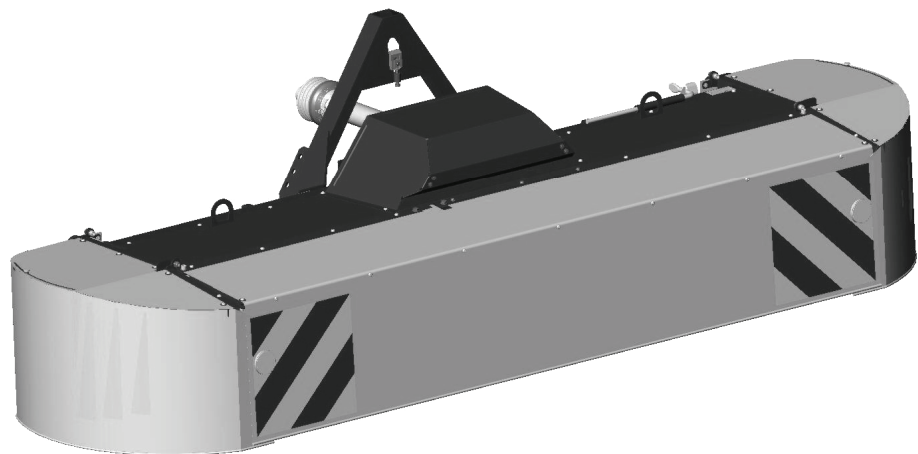


ZIEGLER

Ersatzteilliste
Spare parts list
Catalogue de pièces de rechange
Onderdelenlijst

FT 294- 1000L





Verwenden Sie nur **ORIGINAL-ZIEGLER-ERSATZTEILE**.

Der Einbau von Fremdfabrikaten kann zu schweren Schäden und zum Verlust unserer Gewährleistung führen. Nachgebaute Teile, speziell Zinken, entsprechen selten den Anforderungen, und die Materialqualität kann man nicht optisch prüfen. Darum immer nur **ORIGINAL-ZIEGLER-ERSATZTEILE** verwenden!

Fit only **ORIGINAL-ZIEGLER PARTS**.

The use of other makes may lead to serious damage and the loss of our warranty. Imitation products, in particular tines, hardly ever meet the requirements and the quality of the material cannot be checked optically. Therefore only use **ORIGINAL-ZIEGLER PARTS** at all times!

Utilisez exclusivement des pièces détachées d'origine ZIEGLER!

L'utilisation de pièces de contre-facon peut entraîner de sérieuses détériorations, et surtout vous faire perdre votre garantie. Il est rare que les pièces de contre-facon -principalement les dents- répondent à vos besoins, et de plus, leur qualité ne peut pas vérifiée visuellement.

ALORS, UN CONSEIL: N'UTILISEZ QUE LES PIECES D'ORIGINE ZIEGLER!

Gebruikt U alleen **ORIGINELE ZIEGLER ONDERDELEN**.

Door montage von imitatie-delen kann er zware schade aan de machine ontstaan en kann de garantie vervallen. Immitatie-delen, in het bijzonder de tanden, voldoen slechts zelden aan door ons gestelde eisen. Materiaalkwaliteit kunt U optisch niet beoordelen. Een reden te meer om **ORIGINELE ZIEGLER ONDERDELEN** te monteren.

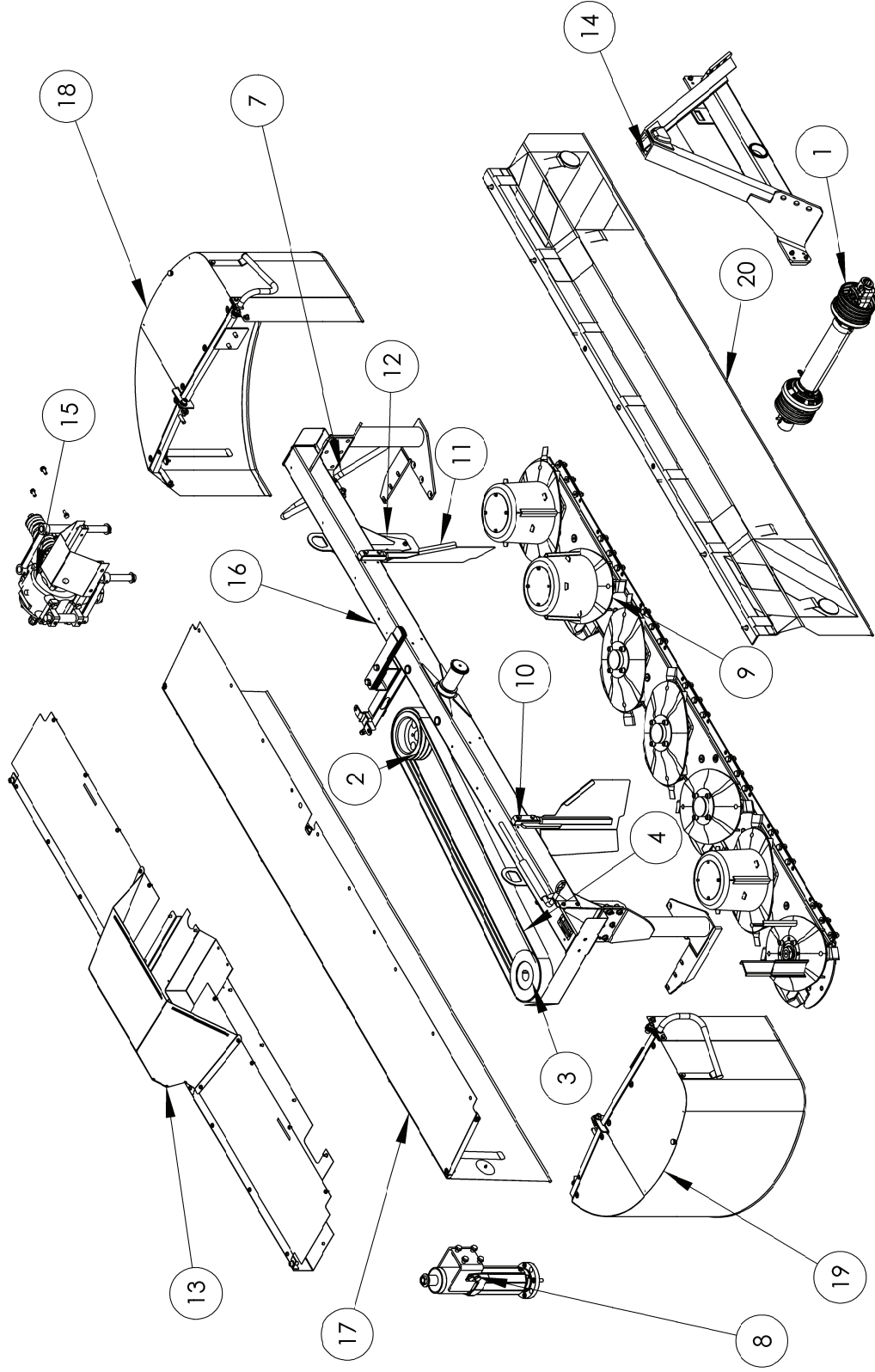
Teile Nr.
Part. no.
Ord. nr.
No de piece

zi710510-ET

Benennung
Description
Omschrijving
Dénomination

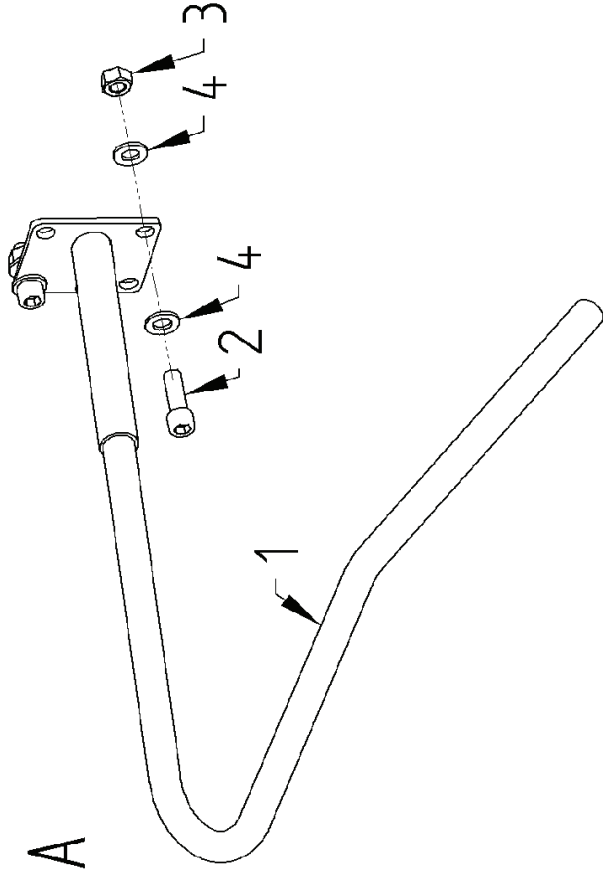
Gesamtansicht
: :
: :

ZIEGLER
www.ziegler-landtechnik.com



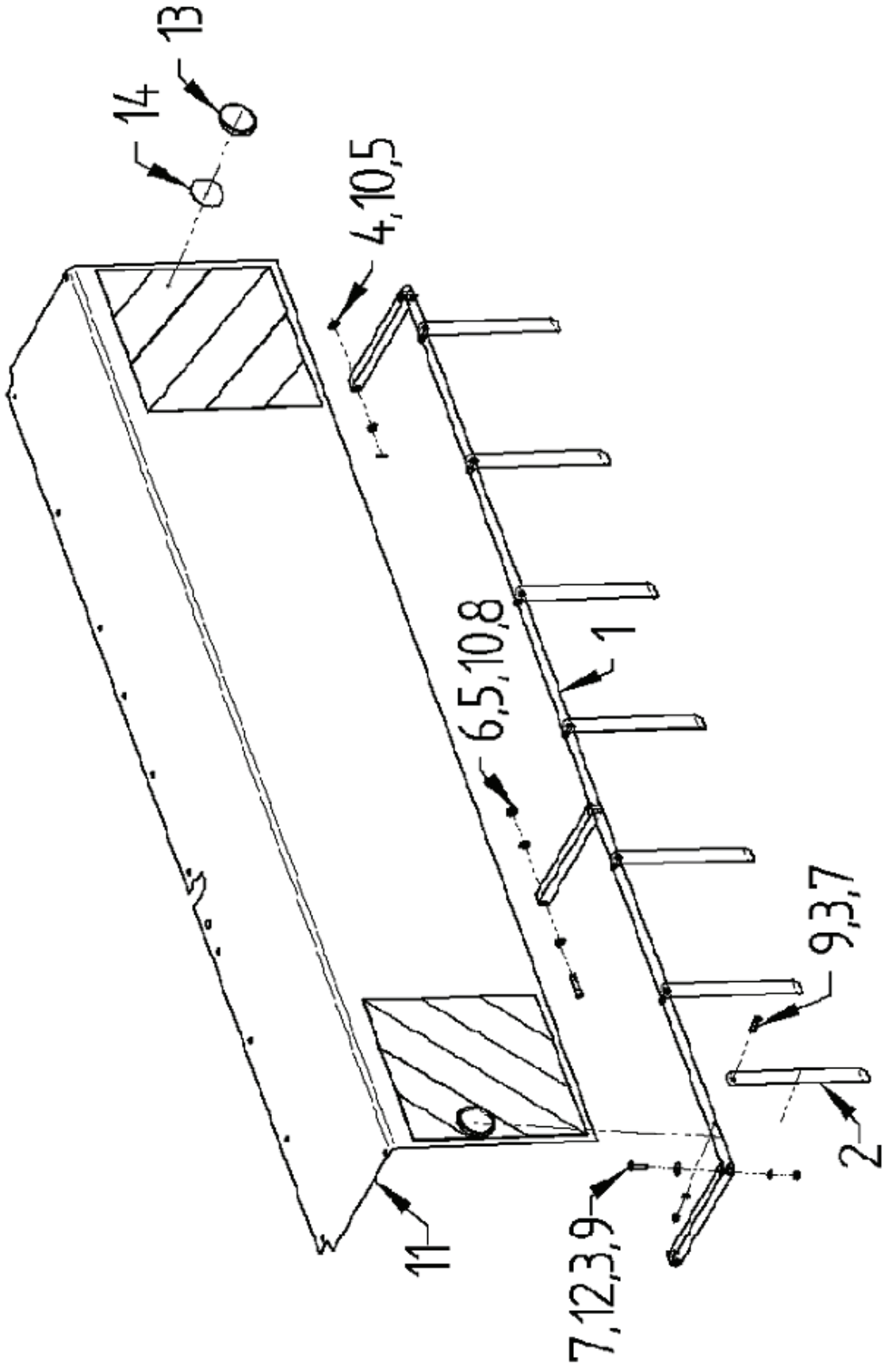
POS.NR.	TEILE NR.	MENGE	BENENNUNG	Englisch	Französisch	Seite
1	19422	1	Gelenkwelle W2300 SC25, Freilauf links, Walterscheid #690403			
2	51543	1	Keilriemenscheibe Antrieb			22
3	51549	1	Keilriemenscheibe Abtrieb			22
4	51585	1	Keilriemen FTL			
7	906110	1	Abteiler kompl.			6
8	906140	1	Lagerrohr kompl.			20
9	906148	1	Balken kompl.			30
10	906170	1	Schwadblech links kompl.			36
11	906173	1	Schwadblech rechts kompl.			36
12	906174	2	Trenner			38
13	zi450019	1	Blechverkleidung kompl.			16
14	zi906424	1	Pendelrahmen mont.			28
15	zi906444	1	Getriebe kompl. ohne Verlängerung			24
16	zi906445	1	Tragarm kompl.			18
17	zi906446	1	Klappe vo. kompl.			8
18	zi906447	1	Klappschutz rechts kompl			12
19	zi906448	1	Klappschutz links kompl			10
20	zi906449	1	Plane hinten kompl.			14

Abteiler komplett



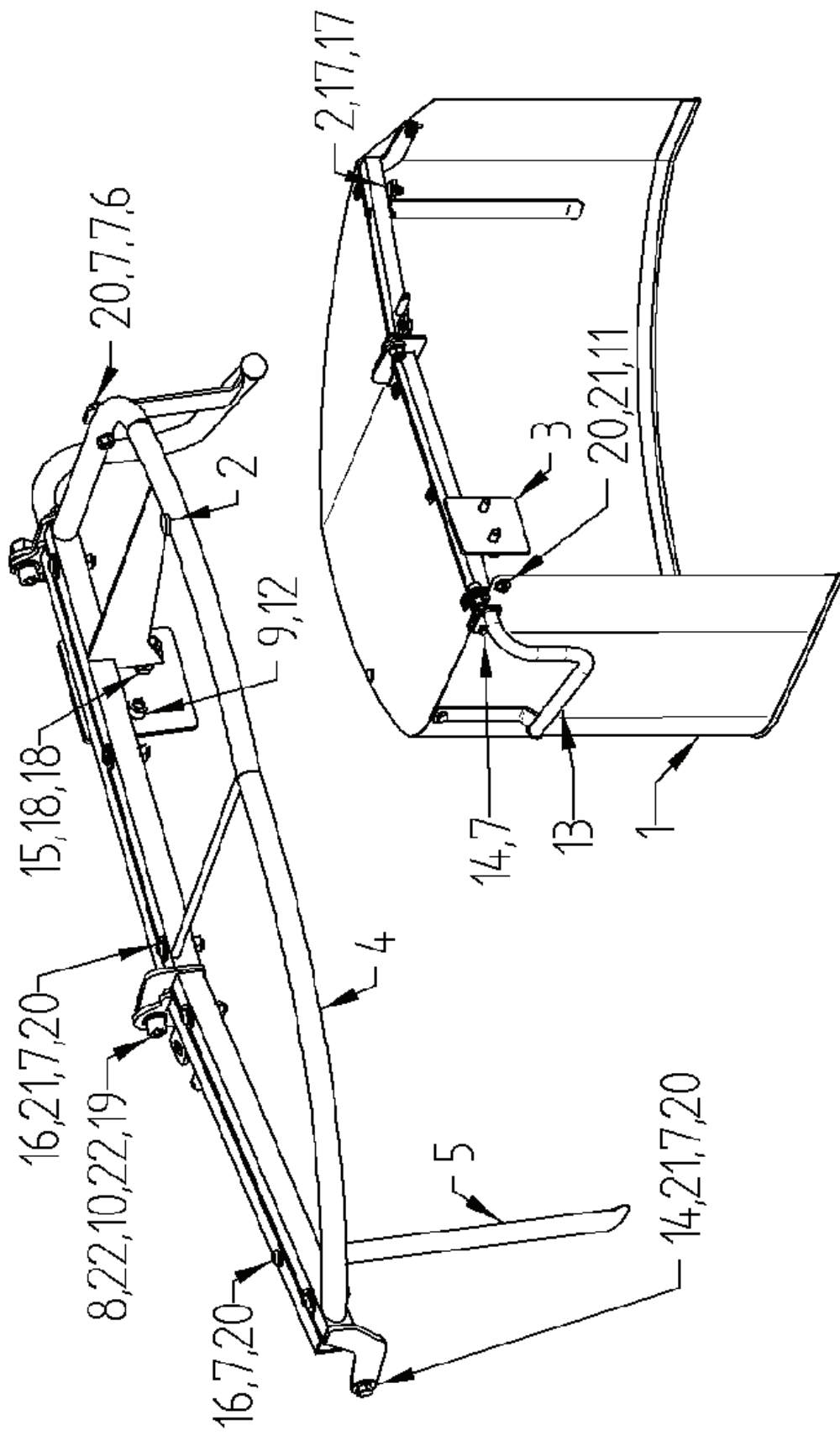
Pos.:	EDV Nummer	Bezeichnung	Abmessung	Italienisch	Französisch	FTL294 (710510)
A	906110	ABTEILER KOMPLETT				1
1	051600	ABTEILER VERSCHWEISST				1
2	027622	ZYLINDERSCHR. INNEN-6KT.	M12 x 35 DIN 7984			4
3	510451	6KT-MUTTER SELBSTS.	M12 DIN 980 V			4
4	520083	U-SCHEIBE	A13 DIN 125			8

Klappe vorne



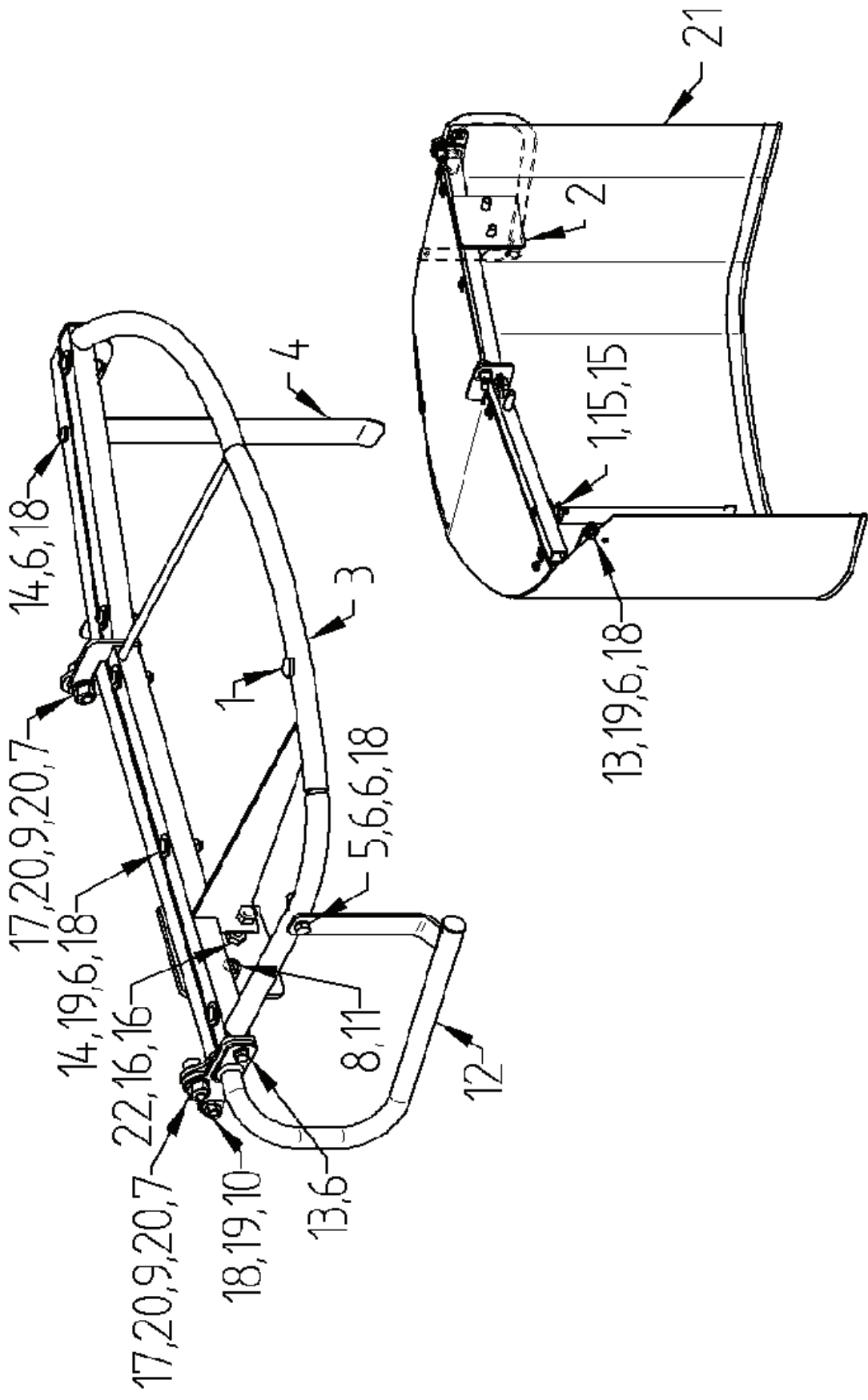
Pos.:	EDV Nummer	Bezeichnung	Abmessung	Italienisch	Französisch	FTL294 (710510)
	Z1906446	KLAPPE VORNE 294				1
1	051716	BUEGEL VORNE 294				1
2	051773	BLECH VORNE				7
3	002306	U-SCHEIBE	8,4 DIN 433			9
4	002753	SPANNHUELSE	5 x 22 DIN 1481			2
5	002839	FEDERSCHEIBE	B 12 DIN 137			3
6	031401	ZYLINDERSCHR. INNEN-6KT	M12 x 50 DIN 912			1
7	500943	LINSENSCHR. INNEN-6KT	M8 x 40 DIN 7380			9
8	510451	STOVER-SICH.-MUTTER	M12 DIN 980 V			1
9	510457	STOVER-SICH.-MUTTER	M 8 DIN 980 V			9
10	520083	U-SCHEIBE	A 13 DIN 125			3
11	Z1053074	SCHUTZPLANE VORNE 294				1
12	520032	U-SCHEIBE	8,4 DIN 9021			2
13	040362	RUECKSTRAHLER	WEISS D 85			2
14	051784	SCHEIBE				2

Klappschutz links



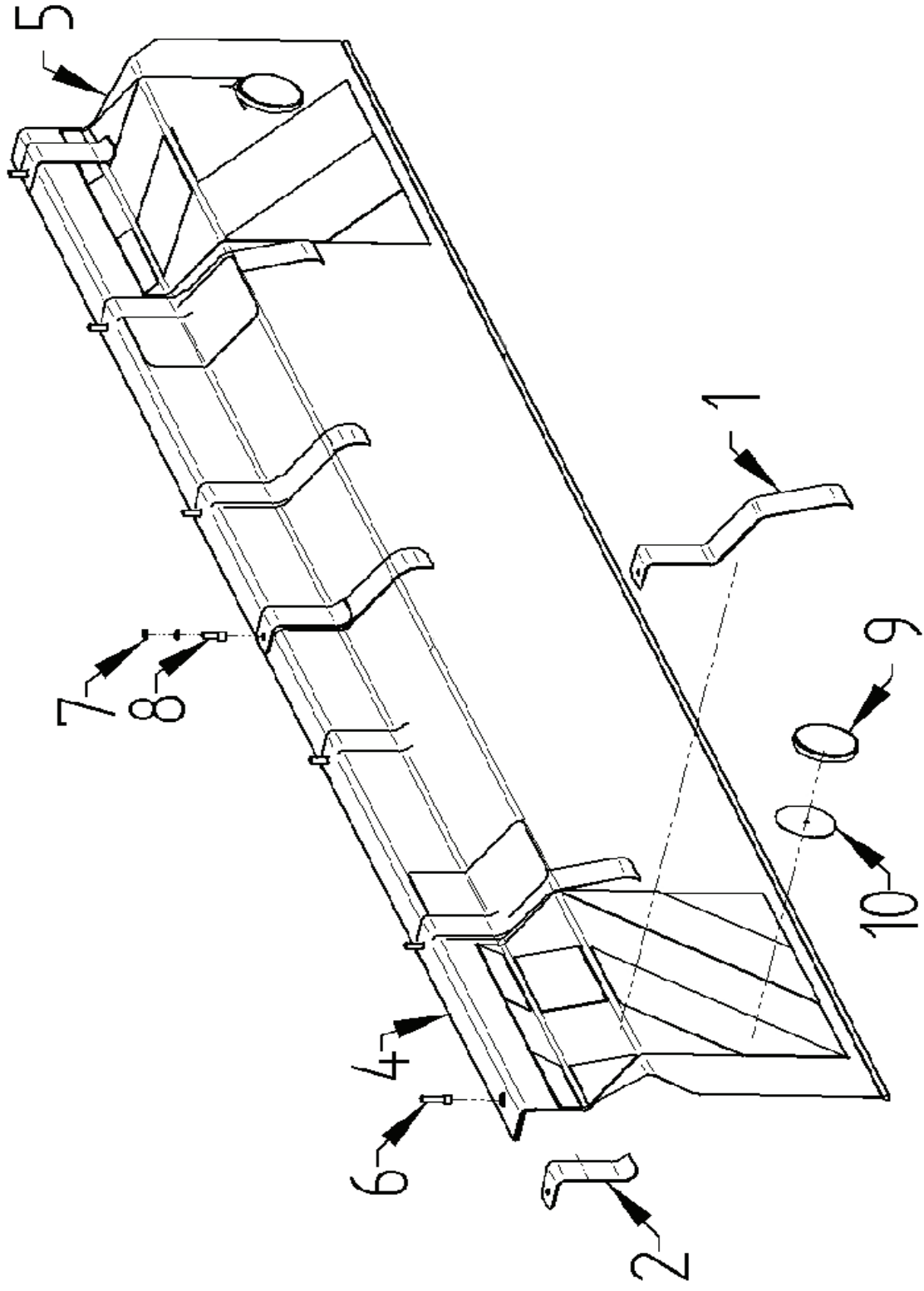
Pos.:	EDV Nummer	Bezeichnung	Abmessung	Italienisch	Französisch	FTL294 (710510)
	Z1906448	KLAPPSCHUTZ LINKS KO.				1
1	Z1053076	SCHUTZPLANE LINKS				1
2	051559	GUMMI-METALL PUFFER	20-04-4-M6			2
3	051728	HALTER LINKS				1
4	051752	KLAPPSCHUTZ LINKS				1
5	051782	FEDERBLECH VORNE				1
6	001966	6KT-SCHRAUBE				1
7	002306	U-SCHEIBE	8,4 DIN 433			10
8	002449	ZYLINDERSCHR. INNEN-6KT	M12 x 30 DIN 912			2
9	002833	SCHNORRSCHLEIBE	S 12,5			2
10	002839	FEDERSCHLEIBE	B 12 DIN 137			2
11	030580	SENKCHR. INNEN-6KT	M8 x 20 DIN 7991			1
12	034520	ZYLINDERSCHR. INNEN-6KT	M12 x 25 DIN 912			2
13	906312	BUEGEL LINKS KOMPL.				1
14	500743	6KT-SCHRAUBE	M8 x 20 DIN 933			2
15	500774	6KT-SCHRAUBE	M10 x 40 DIN 933			1
16	500943	LINSENSCHR. INNEN-6KT	M8 x 40 DIN 7380			6
17	510218	6KT-MUTTER	M6 DIN 934			2
18	510227	6KT-MUTTER	M10 DIN 934			2
19	510451	6KT-MUTTER SELBSTS.	M12 DIN 980 V			2
20	510457	6KT-MUTTER SELBSTS.	M8 DIN 980 V			9
21	520032	U-SCHLEIBE	8,4 DIN 9021			7
22	520083	U-SCHLEIBE	A 13 DIN 125			4

Klappschutz rechts



Pos.:	EDV Nummer	Bezeichnung	Abmessung	Italienisch	Französisch	FTL294 (710510)
	Zi906447	KLAPPSCHUTZ RECHTS KO.				1
1	051559	GUMMI-METALL PUFFER	20-04-4-M6			2
2	051729	HALTER RECHTS				1
3	051721	KLAPPSCHUTZ RECHTS				1
4	051782	FEDERBLECH VORNE				1
5	001966	6KT-SCHRAUBE	M8 x 40 DIN 931			1
6	002306	U-SCHEIBE	8,4 DIN 433			10
7	002449	ZYLINDERSCHR. INNEN-6KT	M12 x 30 DIN 912			2
8	002833	SCHNORRSCHLEIBE	S 12,5			2
9	002839	FEDERSCHLEIBE	B 12 DIN 137			2
10	030580	SENKSCHR. INNEN-6KT	M8 x 20 DIN 7991			1
11	034520	ZYLINDERSCHR. INNEN-6KT	M12 x 25 DIN 912			2
12	906311	BUEGEL RECHTS KOMPL.				1
13	500743	6KT-SCHRAUBE	M8 x 20 DIN 933			2
14	500943	LINSENSCHR. INNEN-6KT	M8 x 40 DIN 7380			6
15	510218	6KT-MUTTER	M6 DIN 934			2
16	510227	6KT-MUTTER	M10 DIN 934			2
17	510451	6KT-MUTTER SELBSTS.	M12 DIN 980 V			2
18	510457	6KT-MUTTER SELBSTS.	M 6 DIN 980 V			9
19	520032	U-SCHLEIBE	8,4 DIN 9021			7
20	520083	U-SCHLEIBE	A 13 DIN 125			4
21	Zi053075	SCHUTZPLANE RECHTS				1
22	500774	6KT-SCHRAUBE	M10 x 40 DIN 933			1

Plane hinten



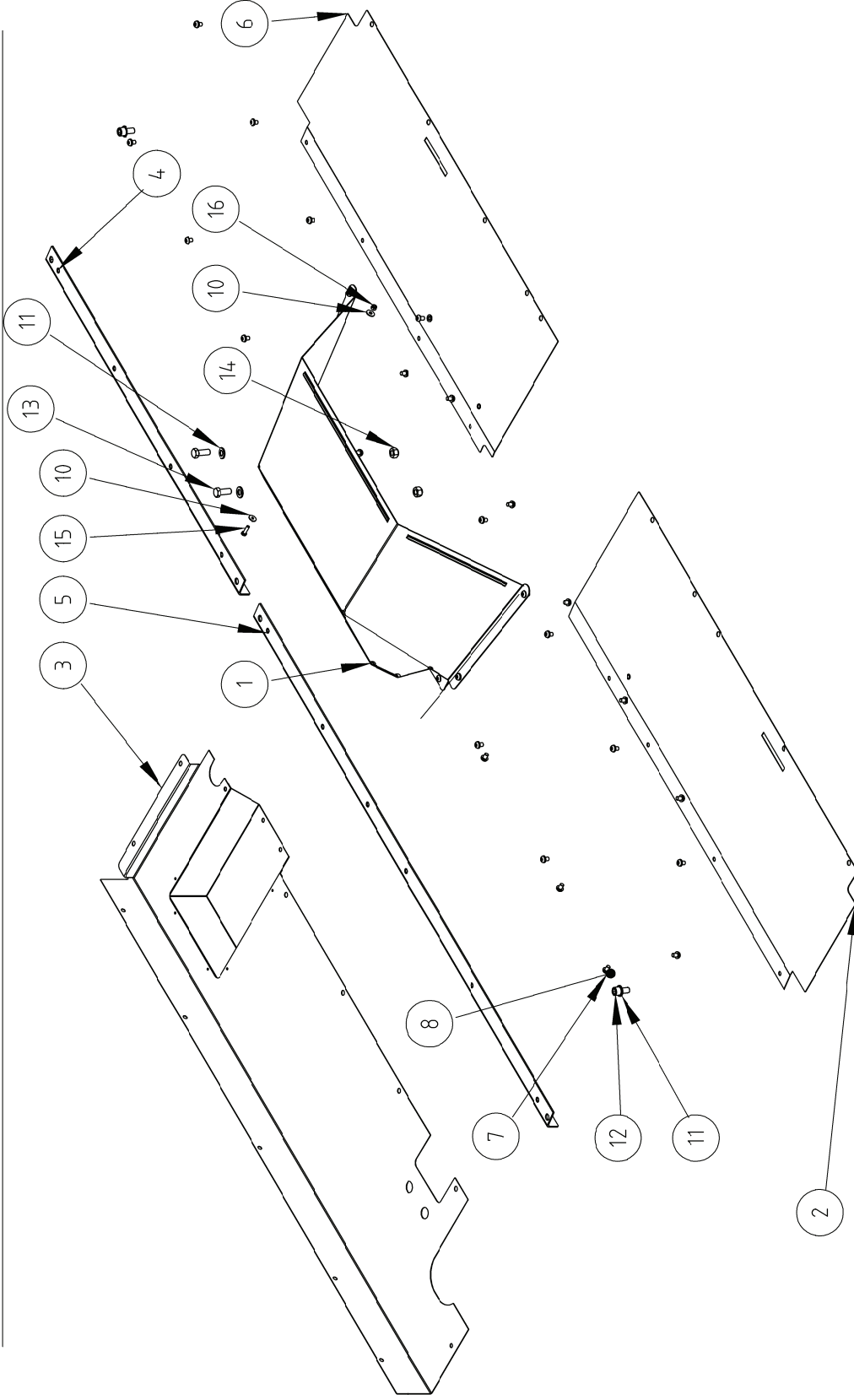
Pos.:	EDV Nummer	Bezeichnung	Abmessung	Italienisch	Französisch	FTL 294 (710510)
	Zi906446	PLANE HINTEN 294				1
1	051562	BLECH AUSSEN				4
2	051563	BLECH NIEDERHALTER				7
4	051565	LEISTE 294				1
5	Zi053078	SCHUTZPLANE HINTEN 294				1
6	040446	ZYLINDERSCHR. INNEN-6KT	M8 x 30 DIN 912			6
7	002306	U-SCHEIBE	8,4 DIN 433			2
8	501651	ZYLINDERSCHR. INNEN-6KT	M8 x 20 DIN 912			1
9	040361	RUECKSTRAHLER	ROT D 85			2
10	051784	SCHEIBE				2

Teile Nr.
Part. no.
Ond. nr.

zi450019-ET

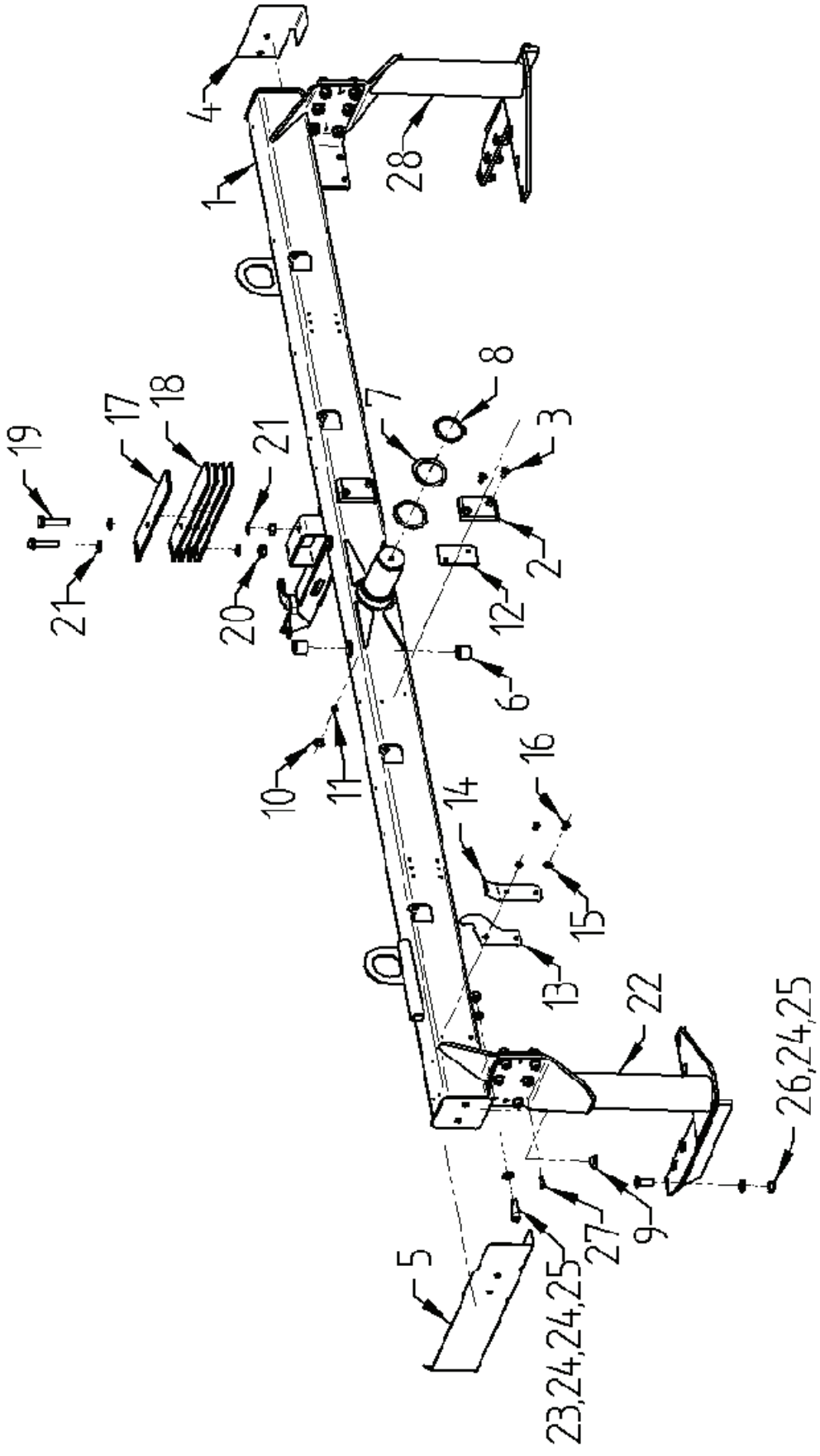
Benennung
Description
Omschrijving

Blechverkleidung FT294 kompl.



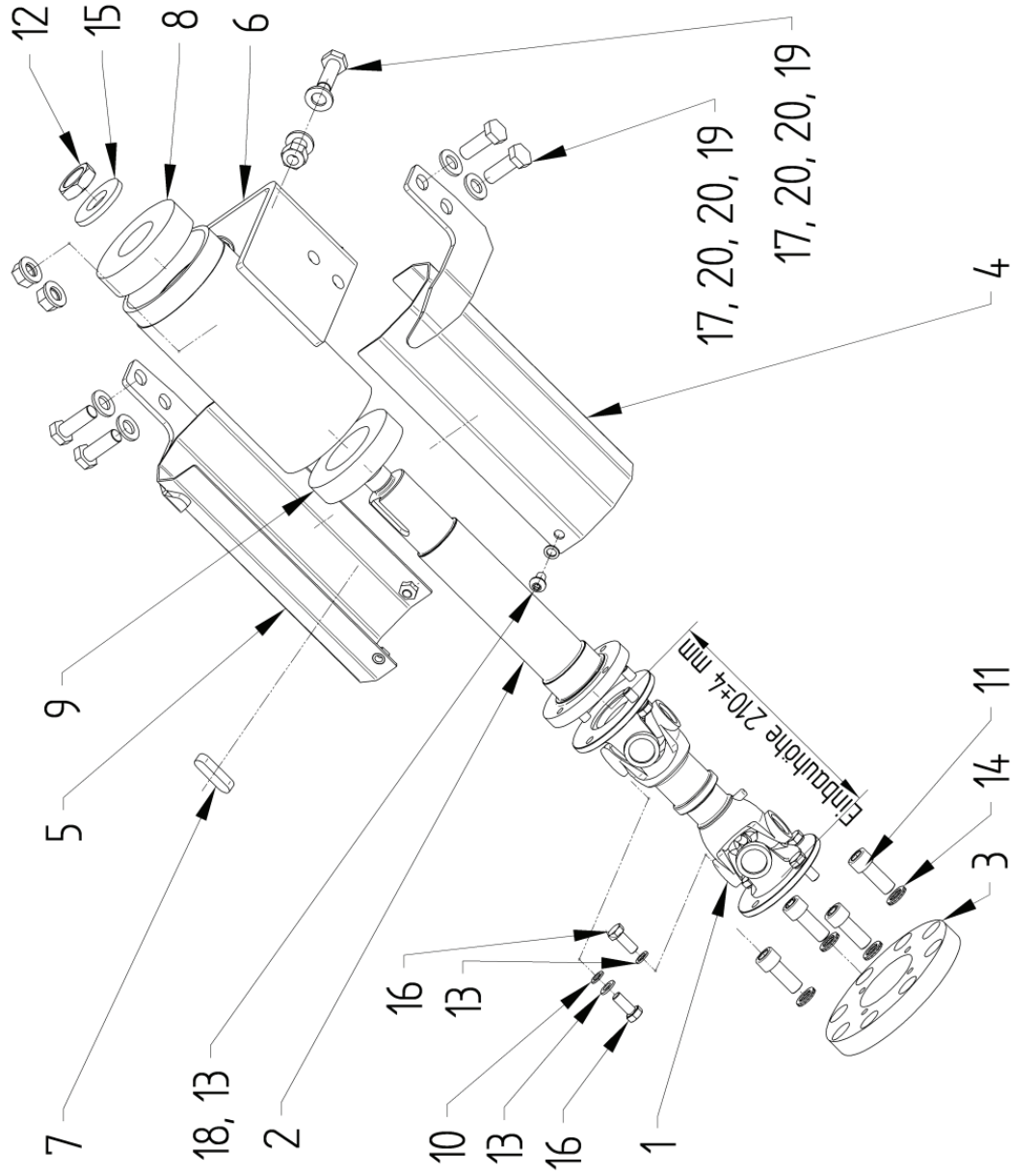
POS.NR.	TEILE NR.	STÜCK	BENENNUNG	Italienisch	Französisch
1	zi307919	1	Abdeckhaube FTL		
2	51700	1	Abdeckung links verschw		
3	51722	1	Keilriemenschutz verschw.		
4	51724	1	Schne rechts verschw.		
5	51723	1	Schiene links verschw		
6	51703	1	Abdeckung rechts verschw		
7	2306	35	U-Scheibe 8,4 DIN433		
8	500944	32	Linsensckschraube Innen-6kt M8x12 DIN 738		
9	21670	3	Linsenschraube Innensechskant M8x16 DIN7380		
10	520019	8	Kotflügelscheibe DIN 9021 6,4x18		
11	520083	4	U-SCHEIBE DIN 125-A 13		
12	34520	2	Zyl.Schraube Innen6kt. M12x25 DIN913		
13	500785	2	6-KT SCHRAUBE DIN 933 M12x30 ST8.8.verz.		
14	510451	2	6-KT MUTTER, SELBSTSICHERND DIN 980V M12 ST8.verz.		
15	500733	4	M6x 20 ISO 4017		
16	510505	4	Sechskantmutter, selbstsichernd DIN 985 M6		

Tragarm komplett



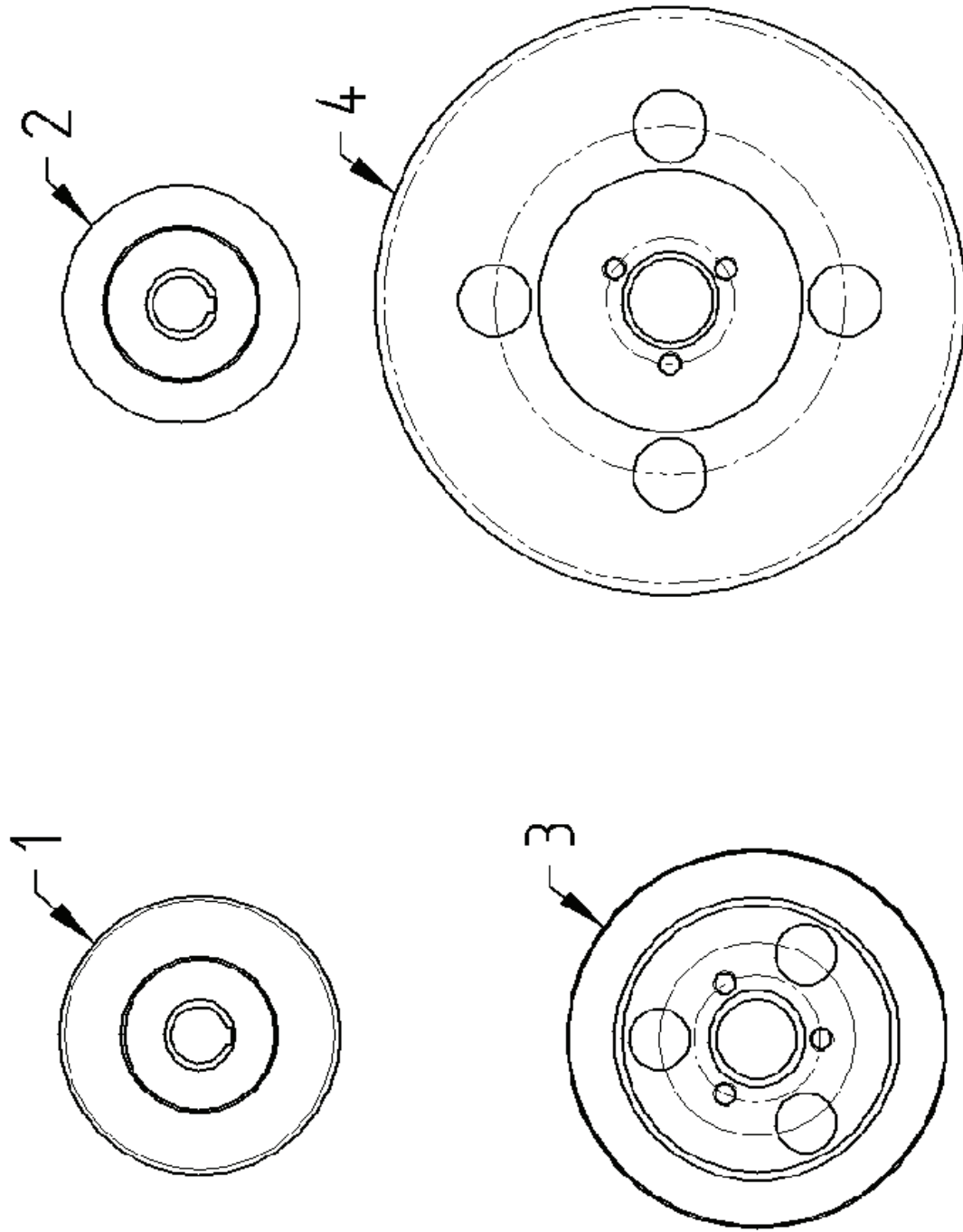
Pos.:	EDV Nummer	Bezeichnung	Abmessung	Italienisch	Französisch	FTL294 (710510)
	906120	TRAGARM KOMPLETT 294				1
1	051545	TRAGARM VERSCHW. 294				1
2	051561	VERSCHLEISSPLATTE				2
3	030580	SENKCHR. INNEN-6KT	M8 x 20 DIN 7991			4
4	051754	SEITENTEIL RECHTS				1
5	051790	SEITENTEIL LINKS				1
6	051531	GLEITLAGER	d 25 D 28 B 25			4
7	356761	DISTANZSCHEIBE				2
8	531539	SEEGERRING	A 60 DIN 471			1
9	600515	VERSCHLUSSSTOPFEN				2
10	600568	VERSCHLUSSSTOPFEN				2
11	570265	SCHMIERNIPPEL	M8 x 1,0			2
12	051785	PLATTE				2
13	051792	BLECHHAKEN				1
14	051791	KLIPP				1
15	002306	U-SCHEIBE	8,4 DIN 433			2
16	500944	LINSENSCHR. INNEN-6KT	M8 x 12 DIN 7380			2
	906133	FEDERPAKET				1
17	051530	FEDER 260				1
18	051529	FEDER 300				4
19	500411	6KT-SCHRAUBE	M12 x 55 DIN 931			2
20	510451	6KT-MUTTER SELBSTS.	M12 DIN 980 V			2
21	520083	U-SCHEIBE	A 13 DIN 125			4
	906165	STREBE LINKS KOMPLETT				1
22	051756	STREBE LINKS				1
23	027622	ZYL INDERSCHR. INNEN-6KT	M12 x 35 DIN 7991			6
24	520073	U-SCHEIBE	A 13 DIN 125			15
25	510451	6KT-MUTTER SELBSTS.	M12 DIN 980 V			9
26	031070	SENKCHR. INNEN-6KT	M12 x 35 DIN 7991			3
27	530198	SPANNHUELSE	8 x 26 DIN 1481			2
	906166	STREBE RECHTS KOMPLETT				1
28	051757	STREBE RECHTS				1
23	027622	ZYL INDERSCHR. INNEN-6KT	M12 x 35 DIN 7991			6
24	520073	U-SCHEIBE	A 13 DIN 125			15
25	510451	6KT-MUTTER SELBSTS.	M12 DIN 980 V			9
26	031070	SENKCHR. INNEN-6KT	M12 x 35 DIN 7991			3
27	530198	SPANNHUELSE	8 x 26 DIN 1481			2

Lagerrohr komplett



Pos.:	EDV Nummer	Bezeichnung	Abmessung	Italienisch	Französisch	FTL294 (710510)
	906140	LAGERROHR KOMPLETT				
1	051551	GELENKWELLE	S 200 x 25 FLANSCH 90 4/8			1
2	051552	HAUPTWELLE				1
3	051553	ADAPTER GELENKWELLE				1
4	051555	WELLENSCHUTZ LINKS				1
5	051556	WELLENSCHUTZ RECHTS				1
6	051769	LAGERROHRGELENK				1
7	012352	PASSFEDER	12 x 8 x 40 DIN 6885 A			1
8	016632	RILLENKUGELLAGER	d 40 D 90 B 23			1
9	016633	RILLENKUGELLAGER	d 50 D 90 B 20			1
10	002306	U-SCHEIBE	8,4 DIN 433			4
11	002449	ZYLINDERSCHR. INNEN-6KT	M12 x 30 DIN 912			4
12	002648	6KT- MUTTER FLACH	M22 x 1,5 DIN 936			1
13	002831	SCHNORRSCHIBE	S 8,4			10
14	520596	NORD-LOCK-SICHERUNGSR.	M12			4
15	002957	U-SCHIBE				1
16	500743	6KT-SCHRAUBE	M8 x 20 DIN 933			8
17	500788	6KT-SCHRAUBE	M12 x 35 DIN 933			8
18	500944	LINSENSCHR. INNEN-6KT	M8 x 12 DIN 7380			2
19	510451	6KT-MUTTER SELBSTS.	M12 DIN 980 V			8
20	520083	U-SCHIBE	A 13 DIN 125			16

Keilriemenscheibe



Pos.:	EDV Nummer	Bezeichnung	Abmessung	Italienisch	Französisch	FTL294 (710510)
1	051549	KEILRIEMENSCHLEIBE ABTR.				1
2	051550	KEILRIEMENSCHLEIBE ABTR.				
3	051543	KEILRIEMENSCHLEIBE ANTR.				1
4	051542	KEILRIEMENSCHLEIBE ANTR.				
	051585	KEILRIEMEN 294				1

Teile Nr.
Part. no.
Ond. nr.
No. de piece

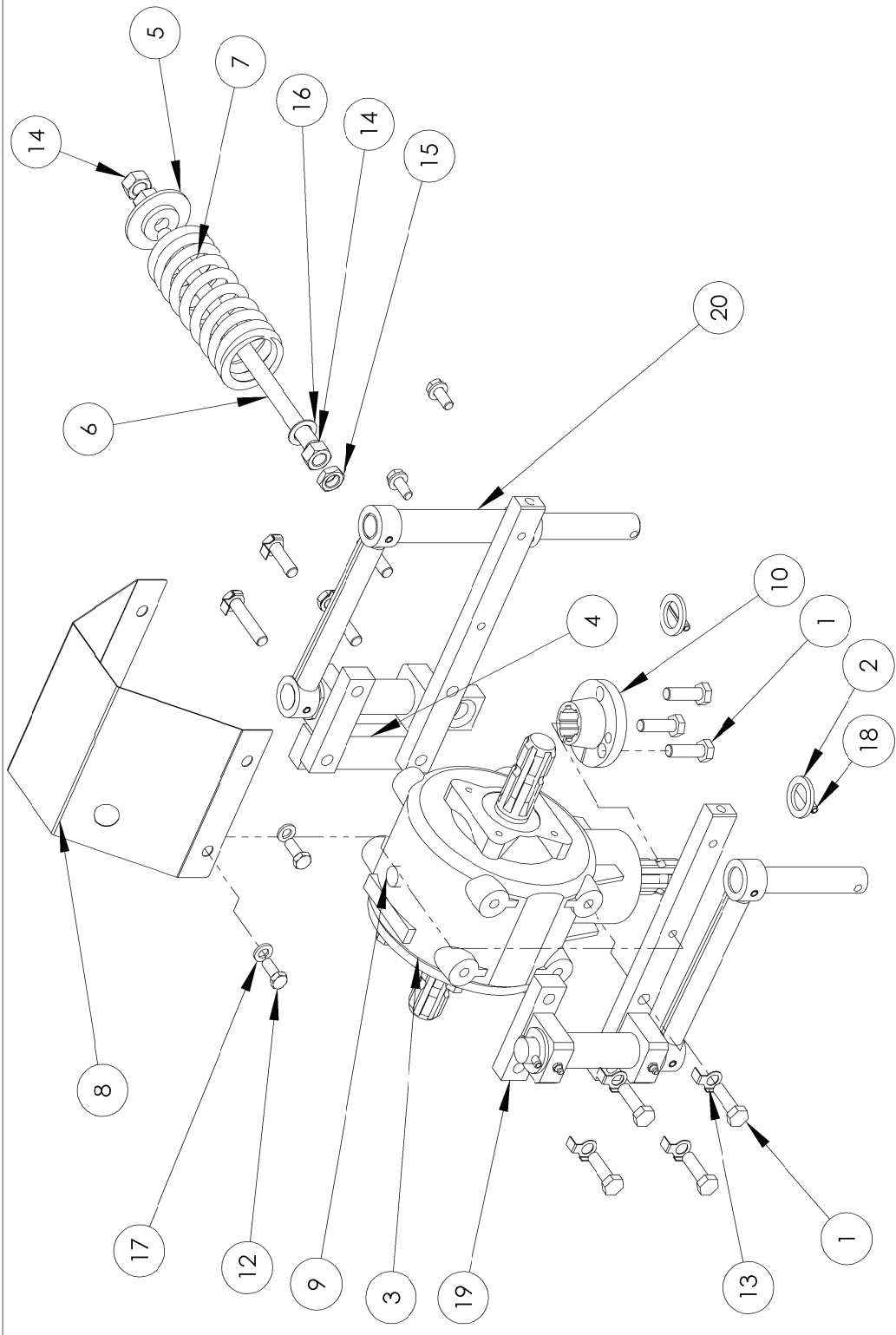
z1906444-ET

Benennung
Description
Omschrijving
Dénomination

Getriebe FT

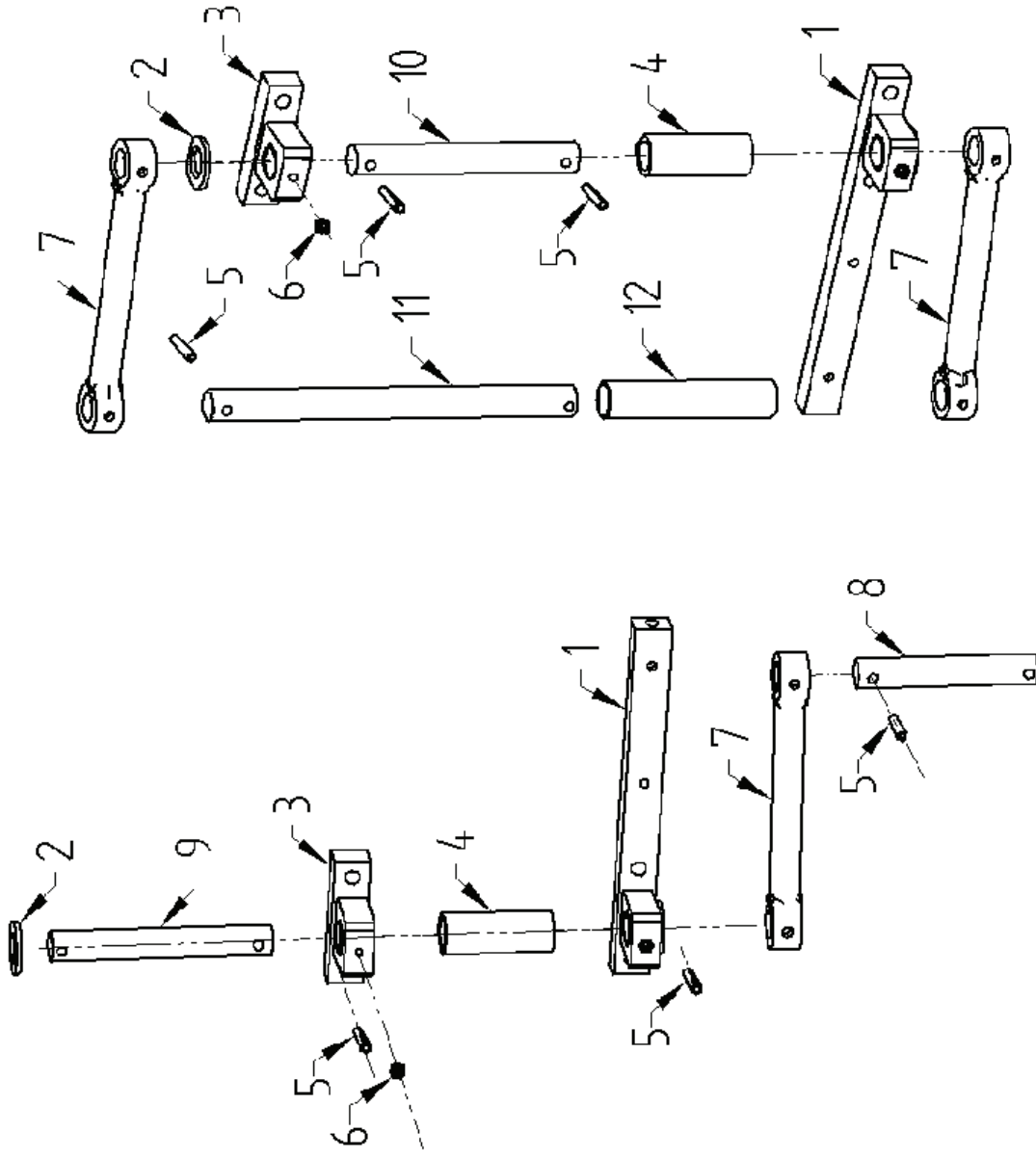
www.ziegler-landtechnik.com

ZIEGLER



POS.NR.	TEILE NR.	STÜCK	BENENNUNG	Italienisch	Französisch
1	18785	9	6kt Schraube M12x40; DIN931		
2	26113	2	U-Scheibe 26 DIN 1441		
3	27796	1	T-304A Comer i=1:3		
4	51532	1	Kraftangriff		
5	51533	1	Scheibe		
6	51538	1	Gewindestange M16		
7	51578	1	Druckfeder		
8	356540d	1	Schutz		
9	4765	1	1,1l Getriebeöl SAE90 EP		
10	8587	1	Klemmflansch		
11	500486	2	6-KT Schraube DIN 931 M12x60 ST8.8, verz.		
12	500771	4	6-KT SCHRAUBE DIN 933 M10x25 ST 8.8, verz.		
13	500932	8	Sicherungsblech D12 DIN463		
14	510236	3	6-KT MUTTER DIN EN ISO 4032 M16, verz.		
15	510309	1	Sechskantmutter, Flach DIN 936 M16		
16	510420	1	Kugelscheibe Form C D=17mm		
17	520056	4	U-Scheibe		
18	530107	2	SPANNSTIFT DIN 1481 8x40, verz.		
19	906121	1	Parallelrohr kurz		
20	906123	1	Parallelrohr lang		

Parallelrohr



Pos.:	EDV Nummer	Bezeichnung	Abmessung	Italienisch	Französisch	FTL294 (710510)
	906121	PARALLELROHR KURZ				1
1	051794	FLANSCHSTELLE LANG				1
2	051534	SCHEIBE				2
3	051793	FLANSCHSTELLE KURZ				1
4	051779	DISTANZ				1
5	530107	SPANNSTIFT	8 x 40 DIN 1481			3
6	570265	SCHMIERNIPPEL	M8 x 1,0			2
7	051554	LENKGESTAENGE				1
8	051589	LAGERBOLZEN KURZ				1
9	051599	LAGERBOLZEN LANG				1
	906123	PARALLELROHR LANG				1
1	051794	FLANSCHSTELLE LANG				1
2	051534	SCHEIBE				2
3	051793	FLANSCHSTELLE KURZ				1
4	051779	DISTANZ				1
5	530107	SPANNSTIFT	8 x 40 DIN 1481			3
6	570265	SCHMIERNIPPEL	M8 x 1,0			2
7	051554	LENKGESTAENGE				2
10	051535	LAGERBOLZEN KURZ				1
11	051558	LAGERBOLZEN LANG				1
12	051541	DISTANZHALTER				1

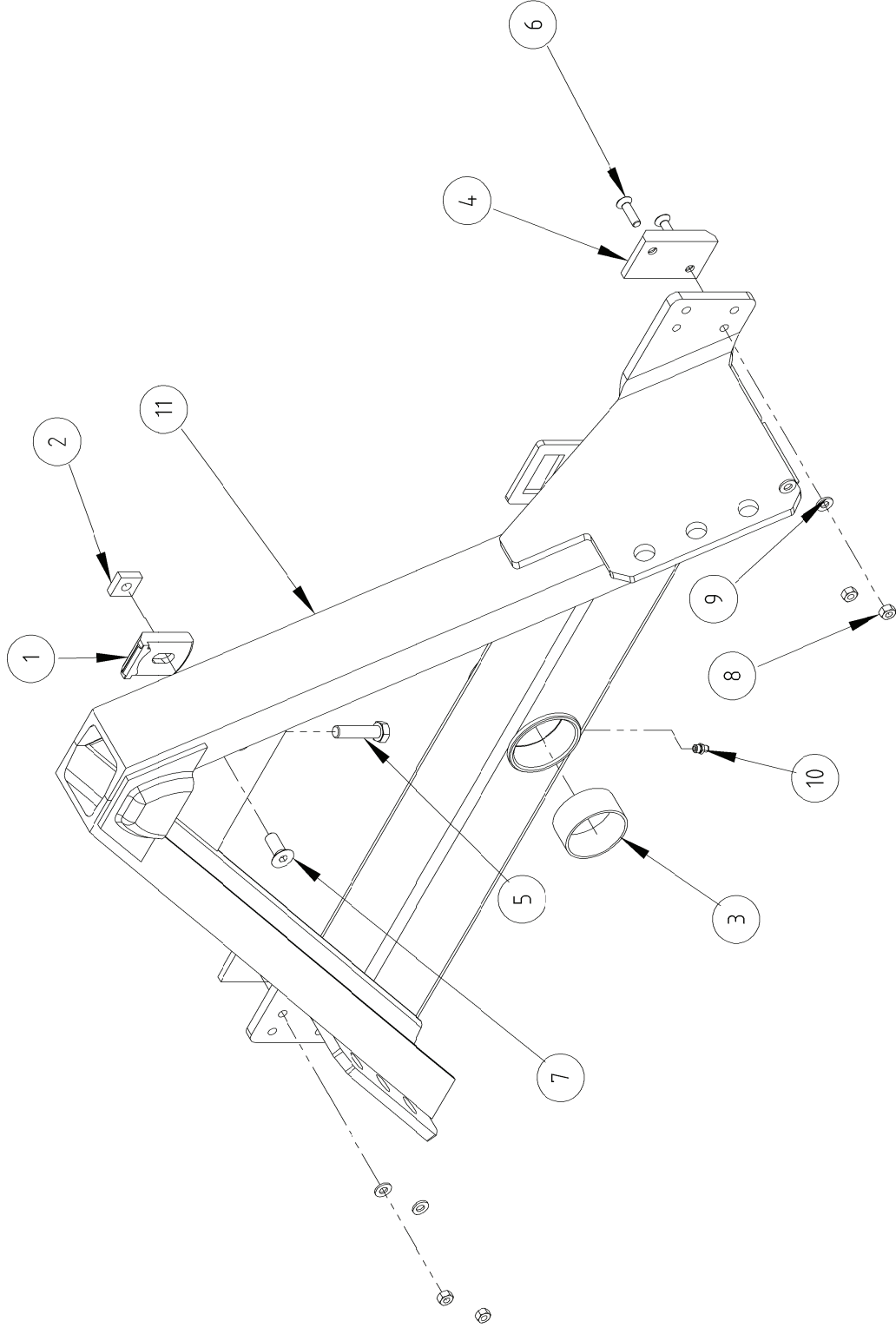
Teile Nr.
PART. NO.
NO. DE PIECE

zi906424-ET

BENENNUNG
DESCRIPTION
DESIGNATION

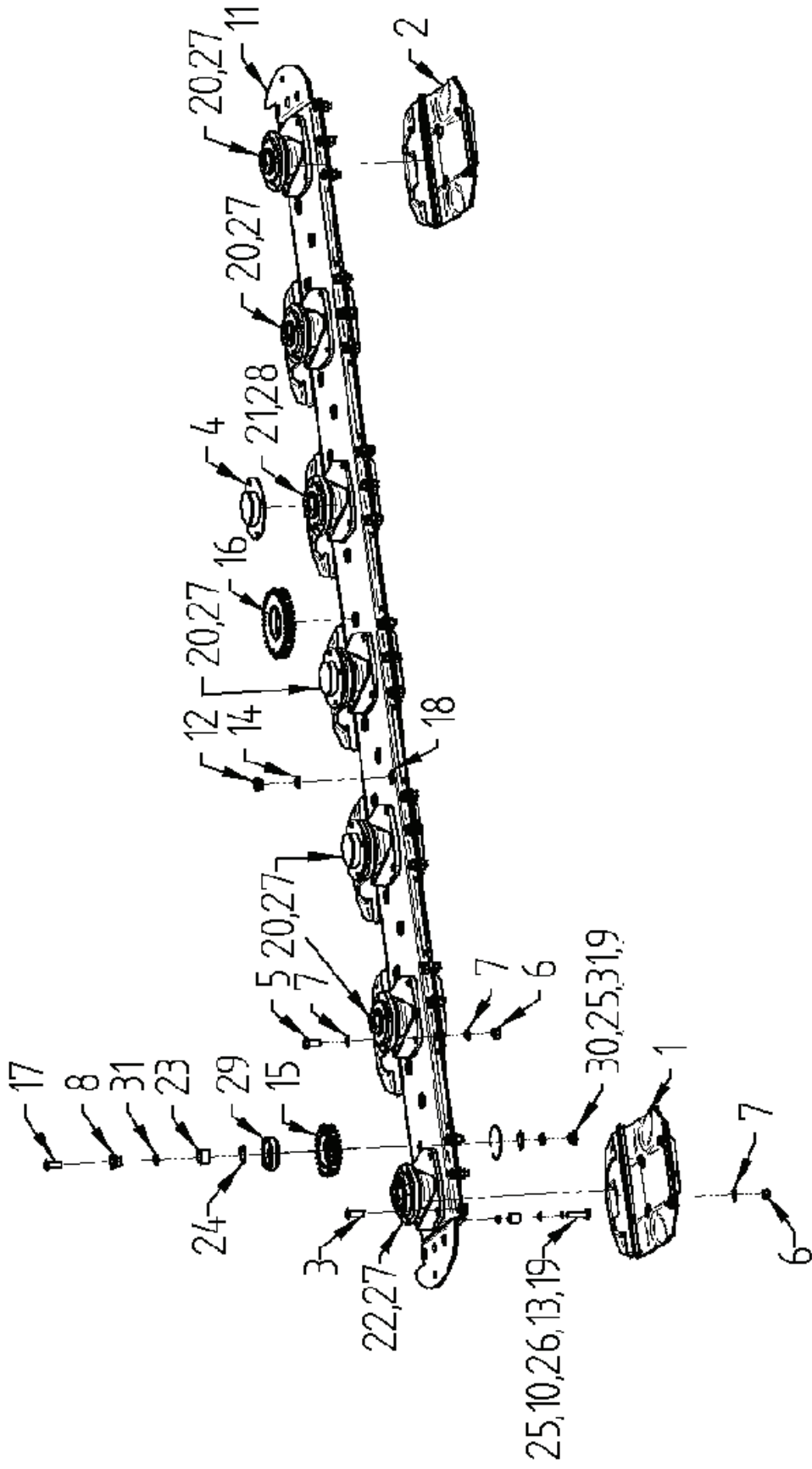
Anbaubock mit Schnellkuppeldreieck komp.

ZIEGLER
www.ziegler-landtechnik.com



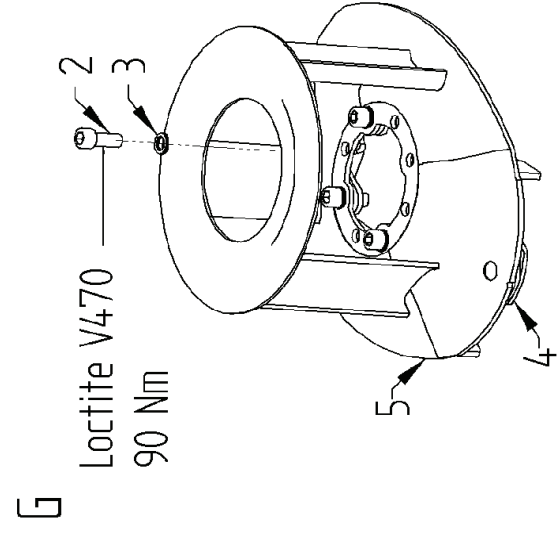
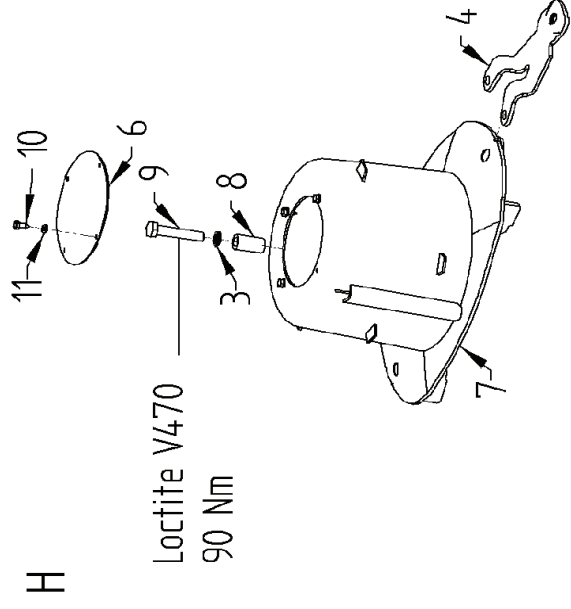
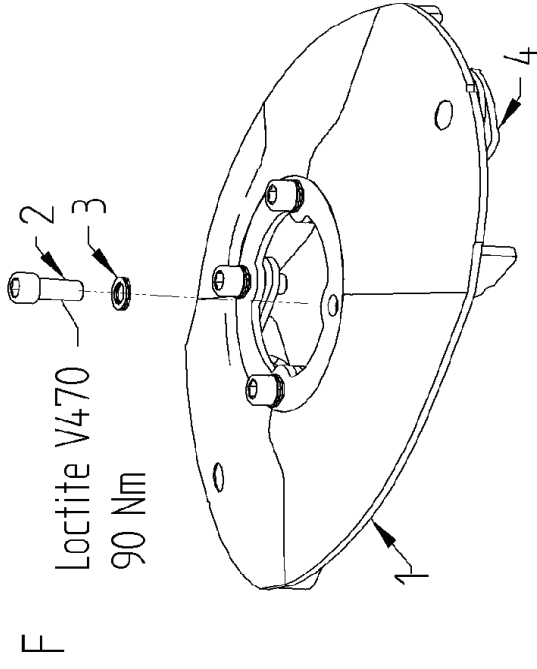
POS.NR.	TEILE NR.	MENGE	BENENNUNG	Italienisch	Französisch
1	11260	1	Justierkloben		
2	11518	1	Klemmplatte		
3	51560	2	Buchse		
4	51561	2	Verschleißplatte gebohrt		
5	500807	1	6kt Schraube M12x60 DIN 933		
6	502427	4	M8x30 DIN7991 Innensechskant Senkschraube		
7	502447	1	Senkschraube mit Innen 6-KT DIN 7991 M12x30, ST8.8, verz.		
8	510223	4	6-KT MUTTER M8 DIN 934 ST8, verz.		
9	520029	4	Scheibe DIN 125 A8.4		
10	570265	1	SCHMIERNIPPEL DIN 71412-A H1/S M8x1,0		
11	zi053004	1	Pendelbock FT verschweißt		

Mähbalken



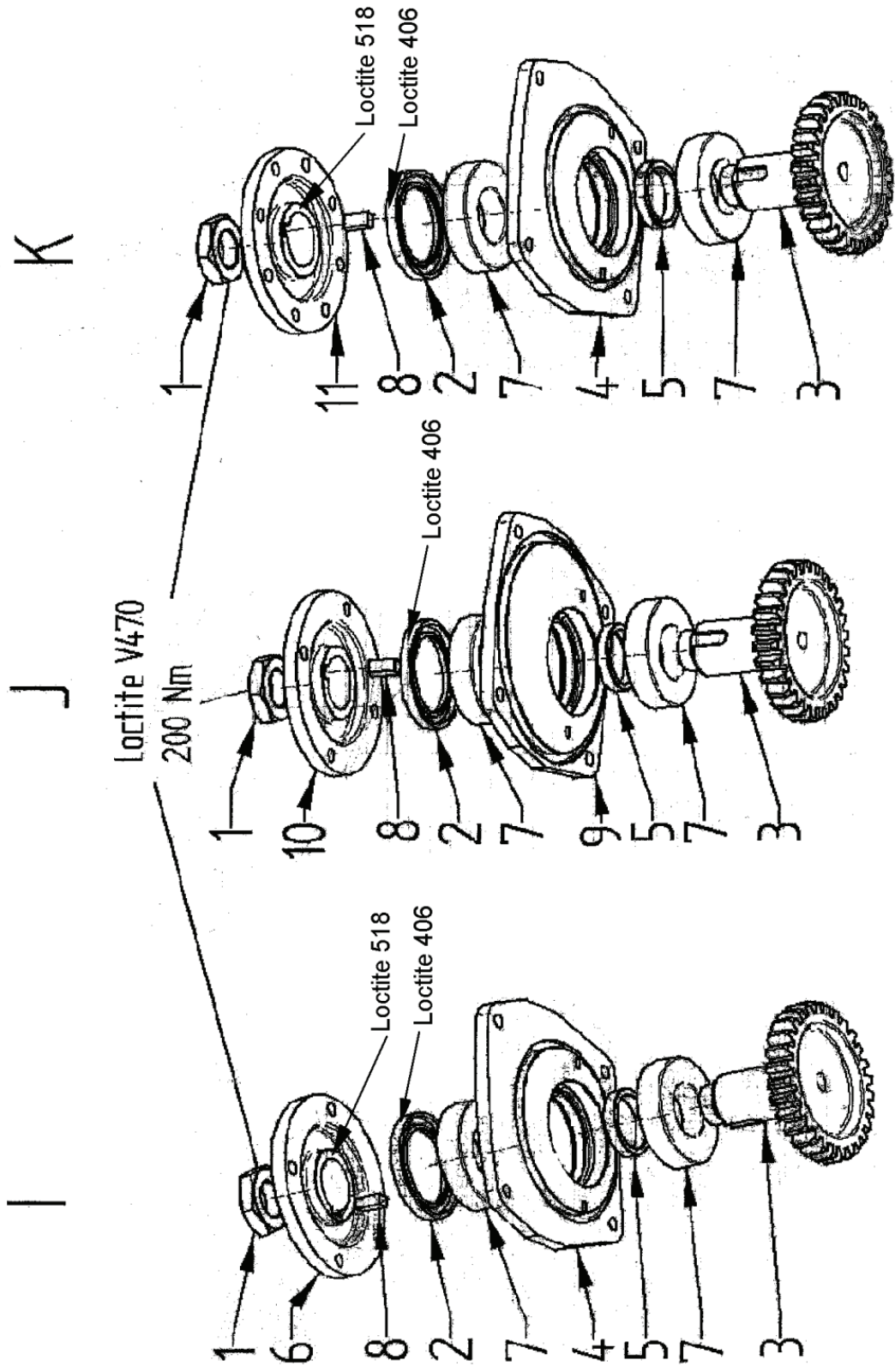
Pos.:	EDV Nummer	Bezeichnung	Abmessung	Italienisch	Französisch	FTL294 (710510)
	051796	BALKEN KOMPLETT 294				1
1	051738	TELLERSCHUTZ OELBLAUF				1
2	051739	TELLERSCHUTZ VERSCHW.				6
3	044504	SENKSCRAUBE INNEN-6KT	M12 x 40 DIN 7991			6
4	051740	DECKEL VERSCHW.				3
5	500785	6KT-SCHRAUBE	ST 8.8 VERZ. M12 x 30 DIN 933			15
6	510451	6KT-MUTTER SELBSTS.	ST 8.8 VERZ. M12 DIN 980 V			21
7	520083	U-SCHEIBE	ST VERZ. 13 DIN 125			36
8	051501	BUCHSE OBEN				17
9	051502	BUCHSE UNTEN				17
10	051506	DISTANZROHR				28
11	051764	BALKEN ENDBEARBEITUNG				1
12	012919	VERSCHLUSSSCHRAUBE	M22 x 1,5 DIN 908			2
13	002833	SCHNORRSCHIEBE	S 12,5			28
14	002914	KUPFERRING	22 x 27 x 1,5 DIN 7603 A			2
15	356513	STIRNRAD Z = 27				15
16	356514	STIRNRAD Z = 37				2
17	038670	SENKSCRAUBE INNEN-6KT	M12 x 35 DIN 7991			17
18	004765	GETRIEBEOEL	CLP 100 / 200-L-EINHEIT			2,8 L
19	500597	6KT-SCHRAUBE	ST 8.8 VERZ. M12 x 45 DIN 931			28
20	906116	LAGERKOPF KLEIN				5
21	906117	LAGERKOPF GROSS				1
22	906118	LAGERKOPF ANTRIEB				1
23	051503	DISTANZSTUECK				17
24	051504	DISTANZSCHEIBE				17
25	051505	DISTANZSCHEIBE				17
26	051507	DICHTRING	DA 18 DI 13 S 2			56
27	044881	O-RING	PERBUNAN 125 x 5			6
28	044880	O-RING	PERBUNAN 155 x 5			1
29	033849	RILLENKUGELLAGER	D 30 D 72 B 19			17
30	007902	DRAHTSICHERUNG				17
31	044958	O-RING	21 x 2			34

Mähteller



Pos.:	EDV Nummer	Bezeichnung	Abmessung	Italienisch	Französisch	FTL294 (710510)
F	906167	MAEHTELLER KOMPLETT				3
1	051741	MAEHTELLER VERSCH.				3
2	002449	ZYLINDERSCHR. INNEN-6KT	M12 x 30 DIN 912			12
3	520596	NORD-LOCK-SICHERUNGSR.	M12			12
4	031914	MESSERHALTER				6
G	051807	ANTRIEBSMAEHTELLER KO.				1
5	051742	ANTRIEBSMAEHTELLER				1
2	002449	ZYLINDERSCHR. INNEN-6KT	M12 x 30 DIN 912			4
3	520596	NORD-LOCK-SICHERUNGSR.	M12			4
4	031914	MESSERHALTER				2
H	906122	MAEHTELLER MIT TOPF KO.				3
6	050250	DECKEL				3
7	051711	MAEHTELLER MIT TOPF				3
8	051787	DEHNBUCHSE				12
9	002459	6KT-SCHRAUBE	M12 x 70 DIN 933			12
3	520596	NORD-LOCK-SICHERUNGSR.	M12			12
4	031914	MESSERHALTER				6
10	503080	6KT-BLECHSCHRAUBE	6,3 x 16 -C DIN 7976			12
11	520020	U-SCHEIBE	A 6,4 DIN 125			12
	031850	MESSER RECHTS				8
	031849	MESSER LINKS				6
	051761	BEIPACK				1
	034379	MONTAGESCHLUESSEL				1
	051584	WUCHTGEWICHT				7

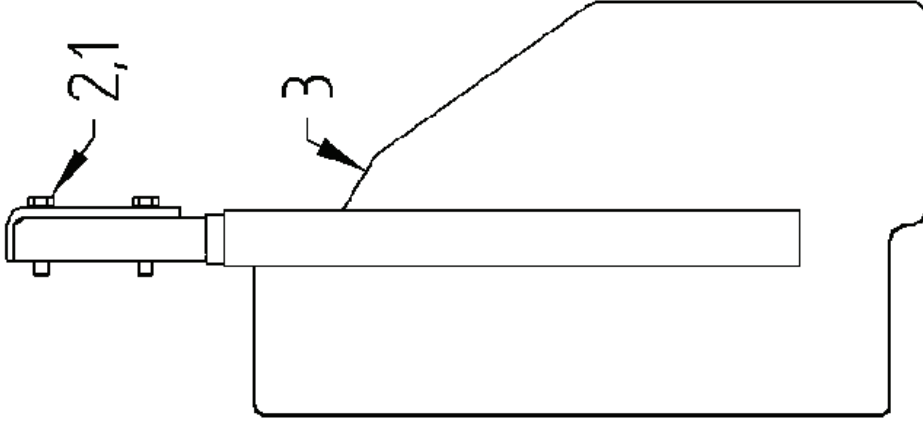
Lagerkopf



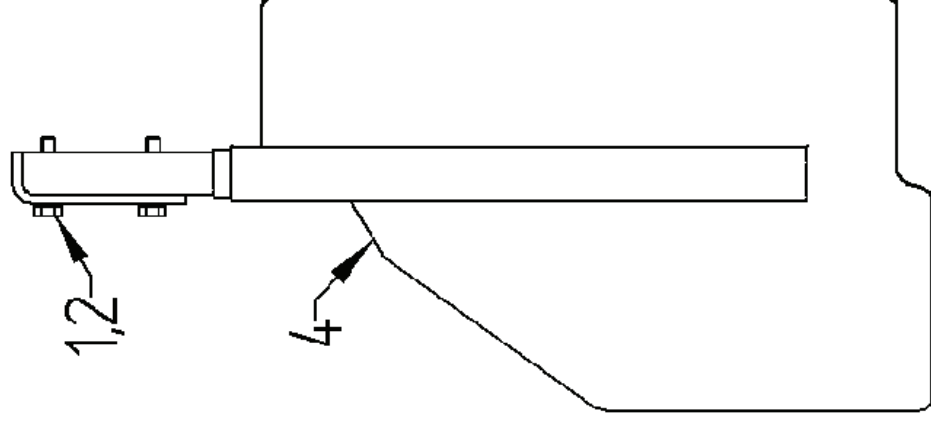
Pos.:	EDV Nummer	Bezeichnung	Abmessung	Italienisch	Französisch	FTL294 (710510)
I	906116	LAGERKOPF KLEIN				5
1	002650	6KT-MUTTER FLACH	M30 x 1,5 DIN 936			5
2	550046	RADIALWELLENDICHTRING	55 x 80 x 8 AS DIN 3760			5
3	051500	STIRNRAD MIT WELLENST.				5
4	051508	GRUNDPLATTE KLEIN				5
5	051509	LAGERABSTANDSHALTER				5
6	051510	FLANSCH				5
7	051511	KUGELLAGER				10
8	531378	PASSFEDER	10 x 8 x 20 DIN 6885 B			5
J	906117	LAGERKOPF GROSS				1
1	002650	6KT-MUTTER FLACH	M30 x 1,5 DIN 936			1
2	550046	RADIALWELLENDICHTRING	55 x 80 x 8 AS DIN 3760			1
3	051500	STIRNRAD MIT WELLENST.				1
5	051509	LAGERABSTANDSHALTER				1
7	051511	KUGELLAGER				2
8	531378	PASSFEDER	10 x 8 x 20 DIN 6885 B			1
9	051512	GRUNDPLATTE GROSS				1
10	051715	FLANSCH MIT ENTLUEFTUNG				1
K	906118	LAGERKOPF ANTRIEB				1
1	002650	6KT-MUTTER FLACH	M30 x 1,5 DIN 936			1
2	550046	RADIALWELLENDICHTRING	55 x 80 x 8 AS DIN 3760			1
3	051500	STIRNRAD MIT WELLENST.				1
4	051508	GRUNDPLATTE KLEIN				1
5	051509	LAGERABSTANDSHALTER				1
7	051511	KUGELLAGER				2
8	531378	PASSFEDER	10 x 8 x 20 DIN 6885 B			1
11	051513	ANTRIEBSLAGERFLANSCH				1

Schwadblech

L

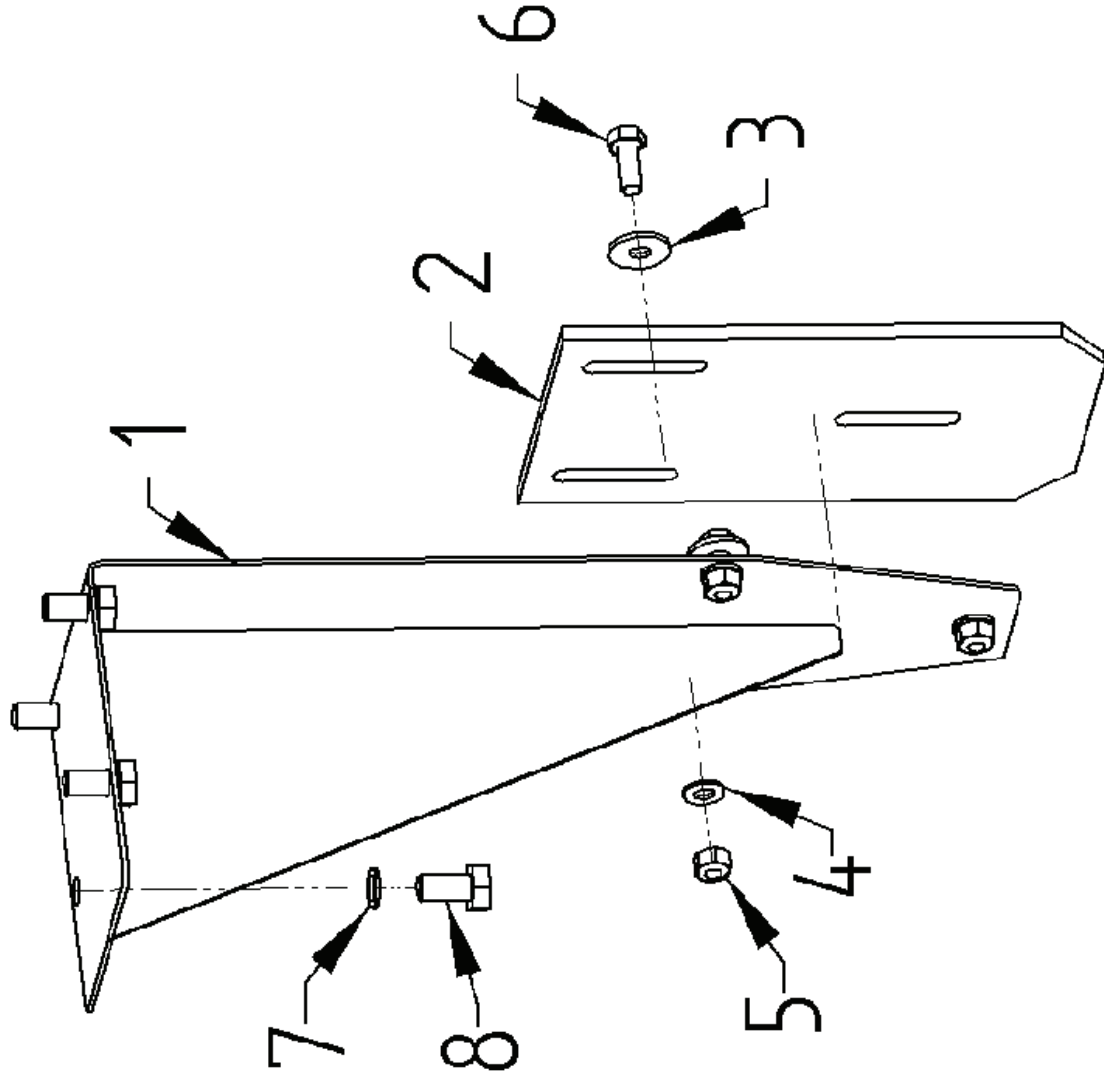


M



Pos.:	EDV Nummer	Bezeichnung	Abmessung	Italienisch	Französisch	FTL294 (710510)
L	906170	SCHWADBLECH LINKS KO.				1
1	500751	6KT-SCHRAUBE	M8 x 40 DIN 933			2
2	002831	SCHNORRSCHIEBE	S 8,4			2
3	051758	SCHWADBLECH LINKS				1
M	906173	SCHWADBLECH RECHTS KO.				1
1	500751	6KT-SCHRAUBE	M8 x 40 DIN 933			2
2	002831	SCHNORRSCHIEBE	S 8,4			2
4	051759	SCHWADBLECH RECHTS				1

Trenner



Pos.:	EDV Nummer	Bezeichnung	Abmessung	Italienisch	Französisch	FTL294 (710510)
	906174	TRENNER				2
1	051772	TRENNRAHMEN				1
2	600570	SCHWADGUMMI	215 x 120 x 6			1
3	520032	U-SCHEIBE	A 8,4 DIN 9021			3
4	520034	U-SCHEIBE	A 8,4 DIN 125			3
5	510457	6KT-MUTTER SELBSTS.	M8 DIN 980 V			3
6	500743	6KT-SCHRAUBE	M8 x 20 DIN 933			3
7	520577	SCHNORRSCHHEIBE	S 10,5			4
8	500874	6KT-SCHRAUBE	M10 x 20 DIN 933			4
		SONSTIGES				
	530743	BLINDNIET	6 x 10 DIN 7337 A			2
	051786	SCHUTZ				
	018585	SCHUTZTOPF	A 275 B 217 L 150 ZB 58			1
	646814	TYPENSCHILD BLANKO	100 x 45 x 0,5			1
	042682	VERSCHLAG				1
		AUFKLEBER SATZ				1
	646405	AUFKLEBER ABSTAND	95 x 50			2
	646407	AUFKLEBER BA BEACHTEN	95 x 50			1
	646413	AUFKLEBER WARTUNG	95 x 50			1
	646411	AUFKLEBER STILLSTAND	95 x 50			2
	646417	AUFKLEBER MAEHMESSER	95 x 50			1
	004700	SELBSTKLEBESCHILD PFEIL	12 x 50			1
	646838	AUFKLEBER SCHUTZEINR.	95 x 50			1
	646246	AUFKLEBER HAKEN	57 x 57			2
	646882	AUFKLEBER KETTE GW	80 x 65			1
	646415	AUFKLEBER QUETSCHBER.	95 x 50			2
	646358	AUFKLEBER 540 U/MIN	87 x 35			
	646360	AUFKLEBER 1000 U/MIN	90 x 35			1
	646274	AUFKLEBER SCHMIERPUNKT				7
	646985	AUFKLEBER QS-FREIGABE	65 x 45			1

