

Ersatzteilliste

HR 1055-GH



Member of the
Ziegler Group

ZIEGLER |



Verwenden Sie nur ORIGINAL-ZIEGLER-ERSATZTEILE. Der Einbau von Fremdfabrikaten kann zu schweren Schäden und zum Verlust unserer Gewährleistung führen.

Nachgebaute Teile, speziell Zinken, entsprechen selten den Anforderungen, und die Materialqualität kann man nicht optisch prüfen.

Darum immer nur ORIGINAL-ZIEGLER-Ersatzteile verwenden!

Fit only ORIGINAL-ZIEGLER PARTS. The use of other makes may lead to serious damage and the loss of our warranty.

Imitation products, in particular tines, hardly ever meet the requirements and the quality of the material cannot be checked optically.

The refore only use ORIGINAL-ZIEGLER parts at all times!

Il est mieux pour vous d'utilisier exclusivement des pièces détachachées d'origine ZIEGLER! L'utilisation de pièces de contre-facon peut entrainer de sérieuses détériorations, et surtout vous faire perdre votre garantie.

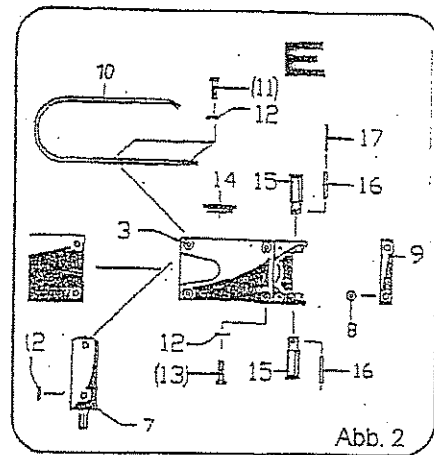
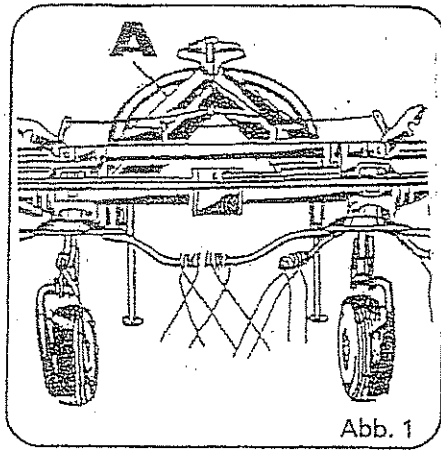
Il est rare que les pièces de contre-facon-principalement les dents-répondent à vos besoins, et de plus, leur qualité ne peut être vérifiée visuellement.

ALORS, UN CONSEIL: N'UTILISEZ QUE LES PIÈCES D'ORIGINE ZIEGLER!

Gebruikt U alleen ORIGINELE ZIEGLER ONDERDELEN. Door montage von imitatie-delen kann er zware schade aan de machine ontstaan en kann de garantie vervallen.

Imitatie-delen, in het bijzonder de tanden, voldoen slechts zelden aan door ons gestelde eisen. Materiaalkwaliteit kunt U optisch niet beoordelen.

Een reden te meer om ORIGINELE ZIEGLER ONDERDELEN te monteren.



Jede Maschine ist mit einem Typenschild versehen (siehe Abb. 1, Pos. A). Auf diesem Schild sind Maschinen-Typ (Abb. 3, Pos. C), Maschinen-Nummer (Abb. 3, Pos. D) und Baujahr (Abb. 2, Pos. E) angegeben. Diese Angaben müssen für jeden Kundendienstfall oder für die Nachbestellung von Ersatzteilen mitgeteilt werden. Teile deren Pos.-Nr. in einer Klammer stehen unbedingt mit Kleber einsetzen (Bsp.: obige Abbildung, Pos. E).

← 79999 = bis Masch.-Nr. 79999

103001 → = ab Masch.-Nr. 103001

Each machine is provided with one serial plate (see Fig. 1, pos. A) which contains details of the model (fig. 3, pos. C), serial Number (Fig. 3, Pos. D) and year of manufacture (Fig. 3, pos. E)
This information must be communicated for costumer service or when reordering spare parts.
Parts with position numbers in brachets must absolutely be fitted in with glue (see Fig. 2, pos. E).

← 79999 = below mach.-no. 79999

103001 → = above mach.-no. 103001

Chaque machine est pourvue d'une plaque d'identification (voir fig. 1, pos. A). Sur cette plaque d'identification figurent, entre autres, le modèle de la machine (fig. 3, pos. C) ainsi que le numéro de la machine (fig. 3, pos. D) et l'année de production (fig. 3, pos. E)
Ces références doivent être communiquées à tout service après-vente ou à l'occasion de toute commande de pièces détachées.
Les parts dont les numéros sont indiqués en parenthèses doivent indispensablement être mise en place avec de la colle (ver Fig. 2, pos. E).

← 79999 = jusqu'à n°. 79999

103001 → = à partir de n°. 103001

Elke machine is van een type-plaatje voorzien (afb. 1, pos. A).
Op dit plaatje staat het type (afb. 3, pos. C, het serienummer (afb. 3, pos. D) en het bouwjaar (afb. 3, pos. E) aangegeven.
Voor elke aanspraak op service of bij het bestellen van onderdelen zijn deze gegevens nodig.
De delen waarvan de positie-nummers tussen haaktes staan, monteren met een vorgloeistof (bijvoorbeeld afbeelding Pos. E).

← 79999 = tot Mach.-Nr. 79999

103001 → = vanaf Mach.-Nr. 103001

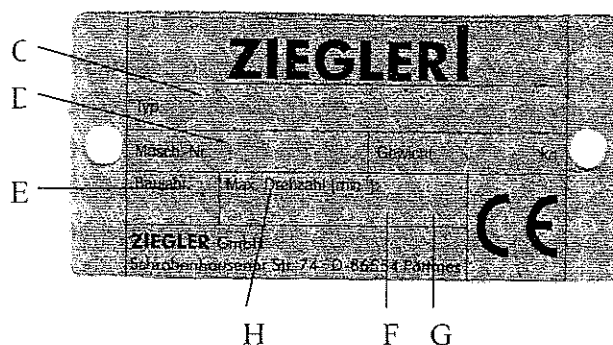
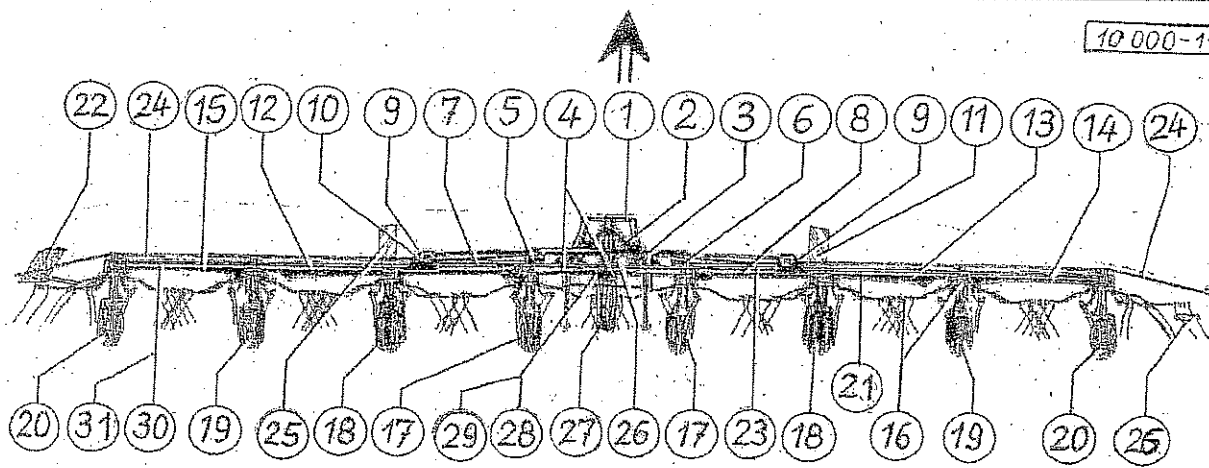
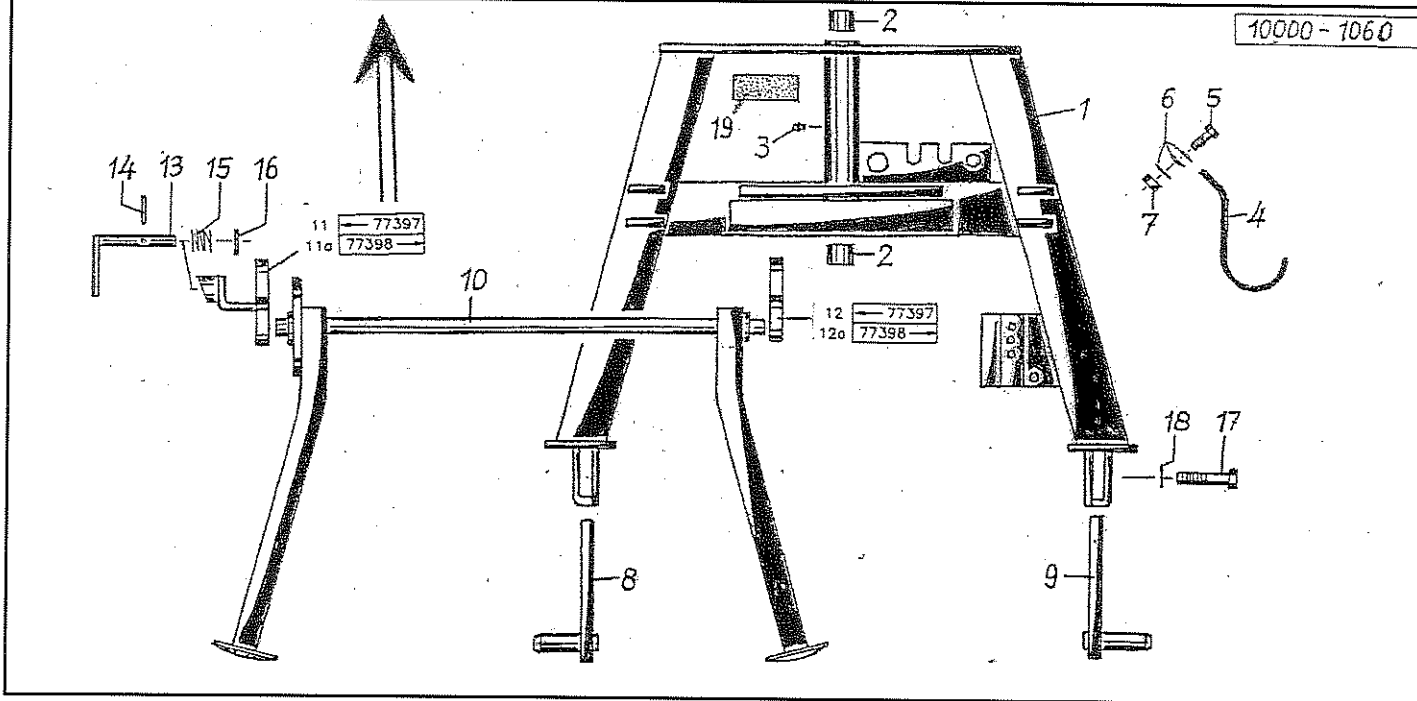


Abb.3



HR 1055-GH 103001>

Pos.	Benennung		Seite
1	Tragbock		3
2	Deichsel		4
3	Konsole		5
4	Antrieb / Träger		6
5	Rotorgetriebe		7
6	Rotorgetriebe		8
8	Ausleger/Rotorgetriebe		9
7	Ausleger/Rotorgetriebe		10
9	Spannschloß		11
10	Arretierung		12
11	Arretierung		13
15	Ausleger/Rotorgetriebe		14/15
14	Ausleger/Rotorgetriebe		16/17
13	Ausleger		18/19
12	Ausleger		20/21
16	Rotor		22
17	Laufräder		23
18	Laufräder		24
19	Laufräder		25
20	Laufräder		26
21	Stellstange		27
22	Begrenzungstuch		28
23	Hydraulik		29/30
24	Schutz		31
25	Warn tafeln / Beleuchtung		32
26	Schwadgetriebe / Zinkenverlustsicherung		33
27	Stütz- und Tastrad		34
28	Gelenkwelle 612268 (114586)	Maschienseitig	35
29	Gelenkwelle 612267 (114585)	Traktorseitig	36
30	Abziehbilder		37
31	Abziehbilder USA		38

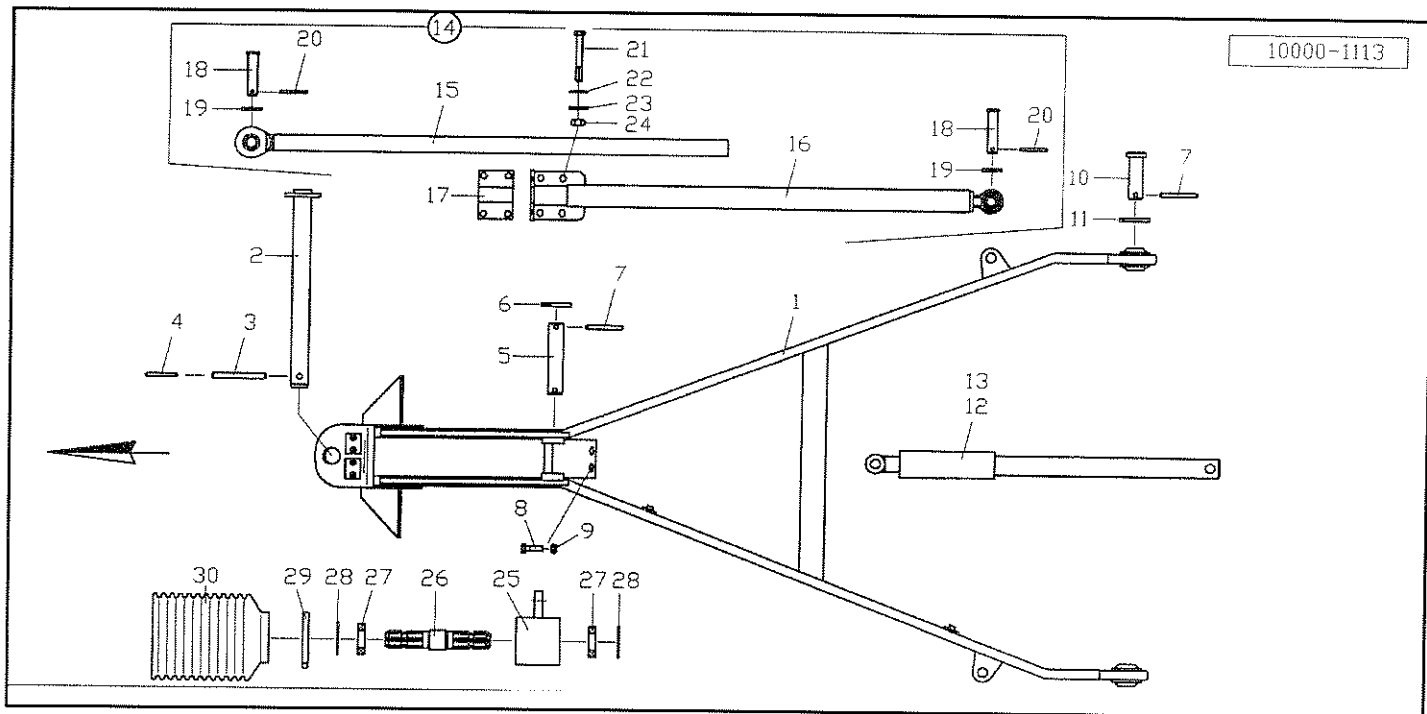


Pos Id-Nr. Beschreibung Description Désignation Benaming

1834

Tragbock

Pos	Id-Nr.	Beschreibung	Description	Désignation	Benaming	
1	060071	Tragbock	Headstock	Tete d'attelage	Draagbok	
2	541766	Bundbuchse	Flanged Bush	Bague	Lagerbus	35/39/50x35
3	570265	Schmiernippel	Grease nipple	Graisseur	Smeernippel	H1S 8x1
4	010494	Stütze	Support	Support	Steun	
5	500787	Sechskantschraube	Hex. bolt	Vis	Bout, zeskant	M 12x35 DIN 933 8.8
6	560707	Tellerfeder	Spring washer	Rondelle belleville	Schotelveer	28/12,2x1,5 vz
7	510451	Sechskantmutter	Hex. nut	Ecrou	Moer, zeskant	M 12 DIN 980 8 vz
8	015861	Halter	Bracket	Support	Houder	E=157
9	015862	Halter	Bracket	Support	Houder	
10	060099	Stütze	Support	Support	Steun	
11	060101	Platte	Plate	Plaque	Plaat	L=80
11a	060195	Platte	Plate	Plaque	Plaat	L=180
12	060100	Platte	Plate	Plaque	Plaat	L=80
12a	060194	Platte	Plate	Plaque	Plaat	L=180
13	060102	Bolzen	Pin	Axe	Pen	
14	530062	Spannhülse	Tension pin	Goupille élastique	Spanhuls	6x40 DIN 1481
15	560290	Druckfeder	Compression spring	Ressort	Drukveer	49 x 25 x 2,5
16	520146	Scheibe	Washer	Rondelle	Schijf	21/40 x 3
17	500544	Sechskantschraube	Hex. bolt	Vis	Bout, zeskant	M 20x80 DIN 931, 8.8,vz
18	520538	Federring	Spring lock washer	Rondelle-frein	Veerring	20 DIN 128
19	060141	Bindung	Bond	Collier	Binding	
20	520185	Scheibe	Washer	Rondelle	Schijf	26/40x1,5 vz

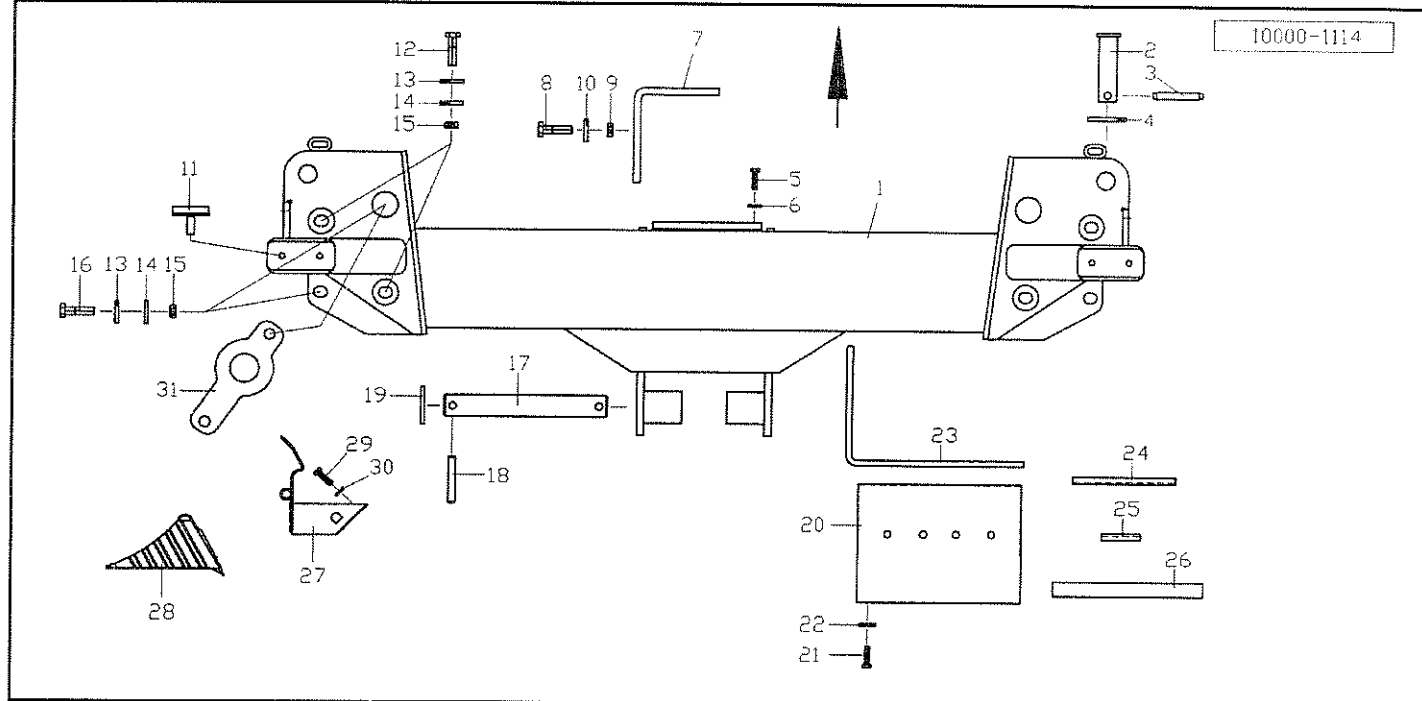


Pos Id-Nr. Beschreibung Description Désignation Benaming

1955

Deichsel

1	060063	Deichsel	Tongue	Timon	Dissel	
2	010973	Achse	Axle	Arbre creux	As	
3	530150	Spannhülse	Tension pin	Goupille élastique	Spanhuls	12x50 DIN 1481 vz
4	530151	Spannhülse	Tension pin	Goupille élastique	Spanhuls	7x50 DIN 1481 vz
5	014771	Bolzen	Pin	Axe	Pen	
6	520224	Scheibe	Washer	Rondelle	Schijf	31,5/45x5 vz
7	530146	Spannhülse	Tension pin	Goupille élastique	Spanhuls	8x45 DIN 1481 vz
8	500538	Sechskantschraube	Hex. bolt	Vis	Bout, zeskant	M16x60 DIN931 8.8
9	510521	Sechskantmutter	Hex. nut	Ecrou	Moer, zeskant	M16 DIN 985 8
10	060167	Bolzen	Pin	Axe	Pen	
11	520203	Scheibe	Washer	Rondelle	Schijf	29/50x3
12	060043	Hydraulikzylinder	Hydr. cylinder	Vérin	Hydrauliek cilinder	1-14-00-296
13	580943	Dichtungssatz	Set of seals	Jeu de Joints	Dichtingsset	060043
14	060295	Bremse	Break	Frein	Rem	
15	060294	Rohr	Pipe	Tuyau	Buis	
16	060292	Rohr	Pipe	Tuyau	Buis	
17	060293	Klemmstück	Clamping piece	Bride	Klemstuk	
18	060069	Bolzen	Pin	Axe	Pen	
19	520153	Scheibe	Washer	Rondelle	Schijf	21/33x2,5 vz
20	530072	Spannhülse	Tension pin	Goupille élastique	Spanhuls	6x30 DIN 1481 vz
21	500421	Sechskantschraube	Hex. bolt	Vis	Bout, zeskant	M 12x130 DIN 931 8.8 vz
22	560707	Tellerfeder	Spring washer	Rondelle belleville	Schotelveer	28/12,2x1,5 vz
23	520083	Scheibe	Washer	Rondelle	Schijf	13/24x2,5 DIN 125 vz
24	510517	Sechskantmutter	Hex. nut	Ecrou	Moer, zeskant	M12 DIN 985 8 vz
25	060054	Buchse	Bushing	Bague	Bus	
26	012325	Welle	Shaft	Arbre	As	
27	540076	Rillenkugellager	Grooved ball bearing	Roulement	Kogellager	6007 2RS
28	531640	Sicherungsring	Securing ring	Jonc d'arret	Borgring	J 62x2 DIN 472
29	570610	Schelle	Clamp	Support	Klemstuk	SGT 90-112/13 C7 W1
30	610937	Schutztrichter	Protective cone	Protecteur	Beschermhuis	84.11.122

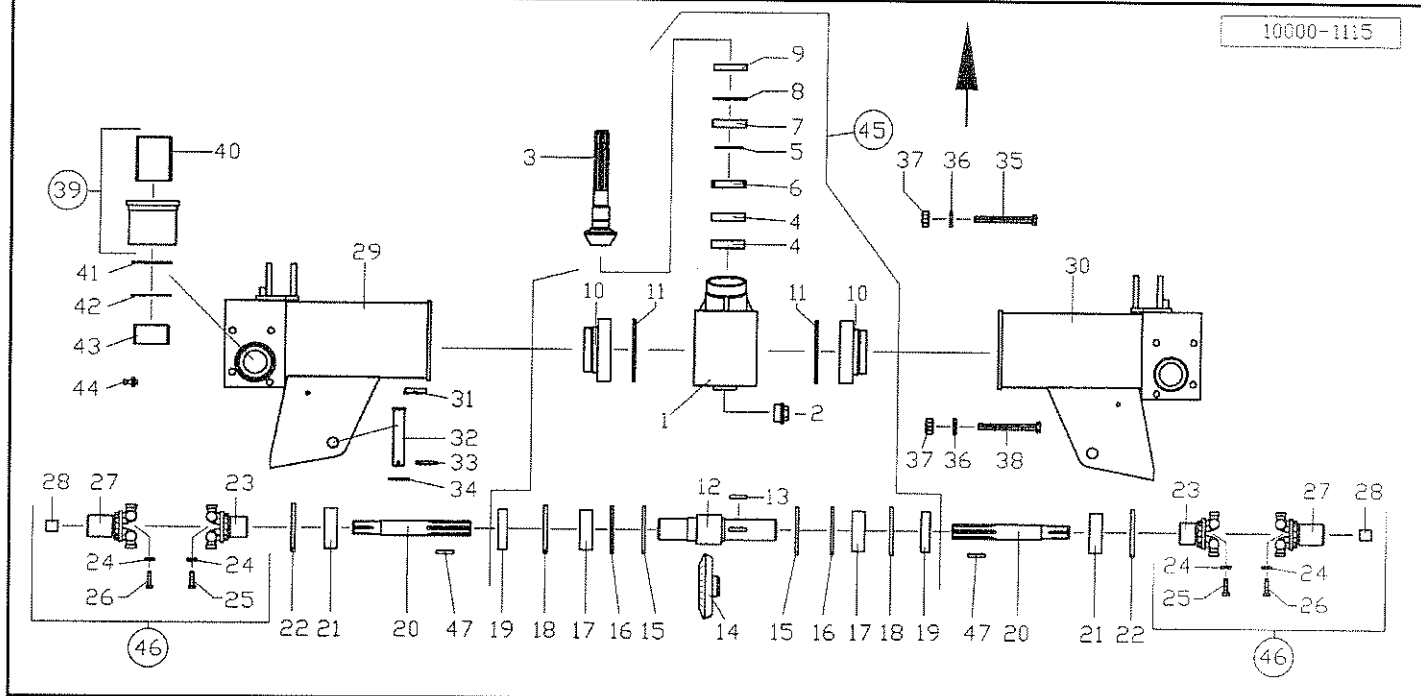


Pos	Id-Nr.	Beschreibung	Description	Désignation	Benaming
-----	--------	--------------	-------------	-------------	----------

1956

Konsole

1	060259	Konsole	Console	Console	Konsool	
2	060058	Bolzen	Pin	Axe	Pen	
3	530207	Spannhülse	Tension pin	Goupille élastique	Spanhuls	10x40 DIN 1481 vz
4	520190	Scheibe	Washer	Rondelle	Schijf	26/40x2,5 VZ
5	500756	Sechskantschraube	Hex. bolt	Vis	Bout, zeskant	M 8x12 DIN 933 8.8
6	520034	Scheibe	Washer	Rondelle	Schijf	8,4/17x1,6 DIN 125
7	060094	Halter	Bracket	Support	Houder	
8	500790	Sechskantschraube	Hex. bolt	Vis	Bout, zeskant	M 12x40 DIN 933 8.8
9	510517	Sechskantmutter	Hex. nut	Ecrou	Moer, zeskant	M12 DIN 985 8 vz
10	520600	Sperrkantscheibe	Stop washer	Rondelle Belleville	Kartel schijf	12x27x1,8 (SK12M) vz
11	600545	Puffer	Buffer	Amortisseur	Buffer	
12	500921	Sechskantschraube	Hex. bolt	Vis	Bout, zeskant	M14x50 DIN 933 8.8 vz
13	520616	Sperrkantscheibe	Stop washer	Rondelle Belleville	Kartel schijf	
14	520599	Sicherungsring	Securing ring	Jonc d'arret	Borgring	M14 Nr.365
15	510536	Sechskantmutter	Hex. nut	Ecrou	Moer, zeskant	M14 DIN985 vz
16	500591	Sechskantschraube	Hex. bolt	Vis	Bout, zeskant	M 14 x 65 DIN 931 8.8
17	060055	Bolzen	Pin	Axe	Pen	
18	530220	Spannhülse	Tension pin	Goupille élastique	Spanhuls	10x45 DIN1481 vz
19	520223	Scheibe	Washer	Rondelle	Schijf	31/45x2 vz
20	060133	Schutzkasten	Guard casing	Capot de protection	Beschermkast	
21	500758	Sechskantschraube	Hex. bolt	Vis	Bout, zeskant	M 10x12 VZ DIN933
22	520055	Scheibe	Washer	Rondelle	Schijf	10,5/28 x 2
23	060124	Winkel	Bracket	Corniere	Hoek	
24	060234	Schutz	Guard	Garant	Bescherming	
25	060235	Schutz	Guard	Garant	Bescherming	
26	060157	Dichtung	Seal	Joint	Afdichting	
27	600936	Halter	Bracket	Support	Houder	
28	600935	Bremskeil	breaking bloc	cale de blocage	wiegeg	
29	500886	Schraube	Bolt	Vis	Bout	M6x20 verz. DIN7513/A
30	520020	Scheibe	Washer	Rondelle	Schijf	A6,4/12,5X1,6 VZ
31	060278	Sicherung	Safety bracket	Sécurité	Veiligheid	

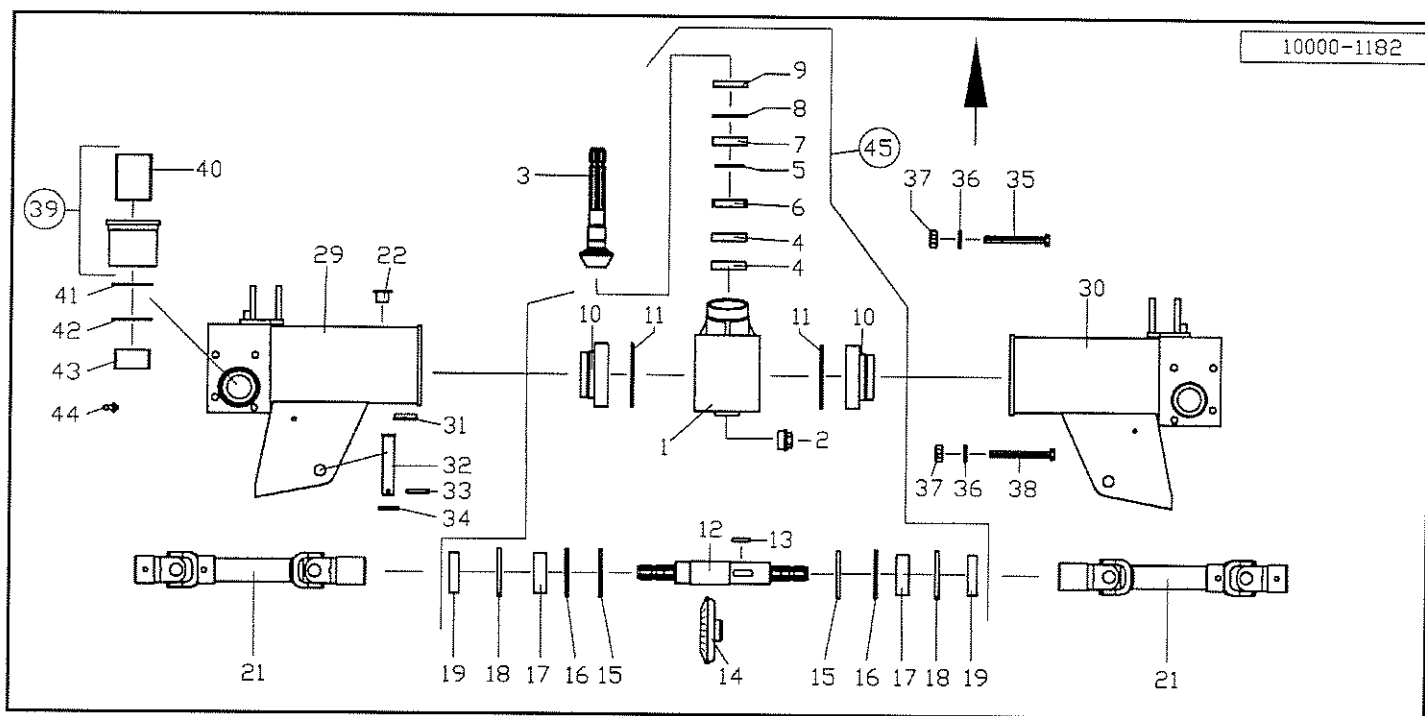


Pos Id-Nr. Beschreibung Description Désignation Benaming

1957

Antrieb/Traeger <-104000

1	015778	Gehäuse	Housing	Carter	Huis	015778G
2	503018	Verschlusschraube	Plug	Bouchon	Vuldop	M42x2 DIN 910 PVC
3	060236	Welle	Shaft	Arbre	As	(doppelte Lagerung)
4	540168	Rillenkugellager	Grooved ball bearing	Roulement	Kogellager	6208 2RSR
5	531528	Sicherungsring	Securing ring	Jonc d'arrêt	Borgring	A 40x1,75 DIN 471
6	060237	Distanzhülse	Spacer	Entretoise	Afstandshuls	(doppelte Lagerung)
7	540255	Rillenkugellager	Grooved ball bearing	Roulement	Kogellager	6307 2 RSR
8	531650	Sicherungsring	Securing ring	Jonc d'arrêt	Borgring	J 80x2,5 DIN 472
9	550049	Simmerring	Oil seal	Joint d'étanchéité	Keerring	BA 35x80x12
10	015875	Lagerring	Bearing tube	Support tubulaire	Lagerbuis	
11	550614	O-Ring	O-Ring	Joint torique	O-Ring	OR 140x3
12	015977	Buchse	Bushing	Bague	Bus	
13	531399	Paßfeder	Key	Clavette	Inlegspie	A14x9x45 DIN6885 vg
14	015789	Kegelrad	Pinion	Pignon conique	Kegelstandwiel	
15	520356	Paßscheibe	Adaptor washer	Rondelle de calage	Vulschijf	50/62x0,1
16	520359	Paßscheibe	Adaptor washer	Rondelle de calage	Vulschijf	50/62x0,5
17	540178	Rillenkugellager	Grooved ball bearing	Roulement	Kogellager	6210 2RS
18	531653	Sicherungsring	Securing ring	Jonc d'arrêt	Borgring	J 90x3 DIN 472
19	550119	Simmerring	Oil seal	Joint d'étanchéité	Keerring	BA 50x90x10
20	060250	Ritzelwelle	Splint shaft	Pignon d'attaque	Rondsel	
21	540254	Rillenkugellager	Grooved ball bearing	Roulement	Kogellager	6306 2RS C3
22	531647	Sicherungsring	Securing ring	Jonc d'arrêt	Borgring	J 72x2,5 DIN 472
23	060283	Kupplung	Coupling	Accouplement	Koppeling	
24	520049	Scheibe	Washer	Rondelle	Schijf	10,5/21x2 DIN 125
25	500776	Sechskantschraube	Hex. bolt	Vis	Bout, zeskant	M10x35 DIN 933 8.8 vz
26	500453	Sechskantschraube	Hex. bolt	Vis	Bout, zeskant	M 10x60 DIN 931 8.8 vz
27	060285	Kupplung	Coupling	Accouplement	Koppeling	
28	060291	Distanzhülse	Spacer	Entretoise	Afstandshuls	
29	060277	Träger	Bearer	Poutre	Drager	
30	060276	Träger	Bearer	Poutre	Drager	
31	600508	Kegelstopfen	Plug, tapered	Couvercle	Stop	
32	060104	Bolzen	Pin	Axe	Pen	
33	530107	Spannhülse	Tension pin	Goupille élastique	Spanhuls	8x40 DIN 1481 vz
34	520190	Scheibe	Washer	Rondelle	Schijf	26/40x2,5 VZ
35	500366	Sechskantschraube	Hex. bolt	Vis	Bout, zeskant	M14 x 220 DIN 931 8.8
36	520616	Sperrkantscheibe	Stop washer	Rondelle Belleville	Kartel schijf	
37	510536	Sechskantmutter	Hex. nut	Ecrou	Moer, zeskant	M14 DIN985 vz
38	500363	Sechskantschraube	Hex. bolt	Vis	Bout, zeskant	M14x190 DIN931 8.8
39	060061	Lagerbuchse	Bushing	Bague	Lagerbus	
40	541669	Lagerbuchse	Bushing	Bague	Lagerbus	
41	520358	Paßscheibe	Adaptor washer	Rondelle de calage	Vulschijf	50/62x0,5
42	520369	Paßscheibe	Adaptor washer	Rondelle de calage	Vulschijf	50 / 62x1
43	541670	Lagerbuchse	Bushing	Bague	Lagerbus	
44	570265	Schmiernippel	Grease nipple	Graisseur	Smeernippel	H1S 8x1
45	015899	Antrieb	Drive	Chemise	Aandrijving	
46	060290	Kupplung	Coupling	Accouplement	Koppeling	
47	531332	Paßfeder	Key	Clavette	Inlegspie	A8x7x35 DIN 6885 vg

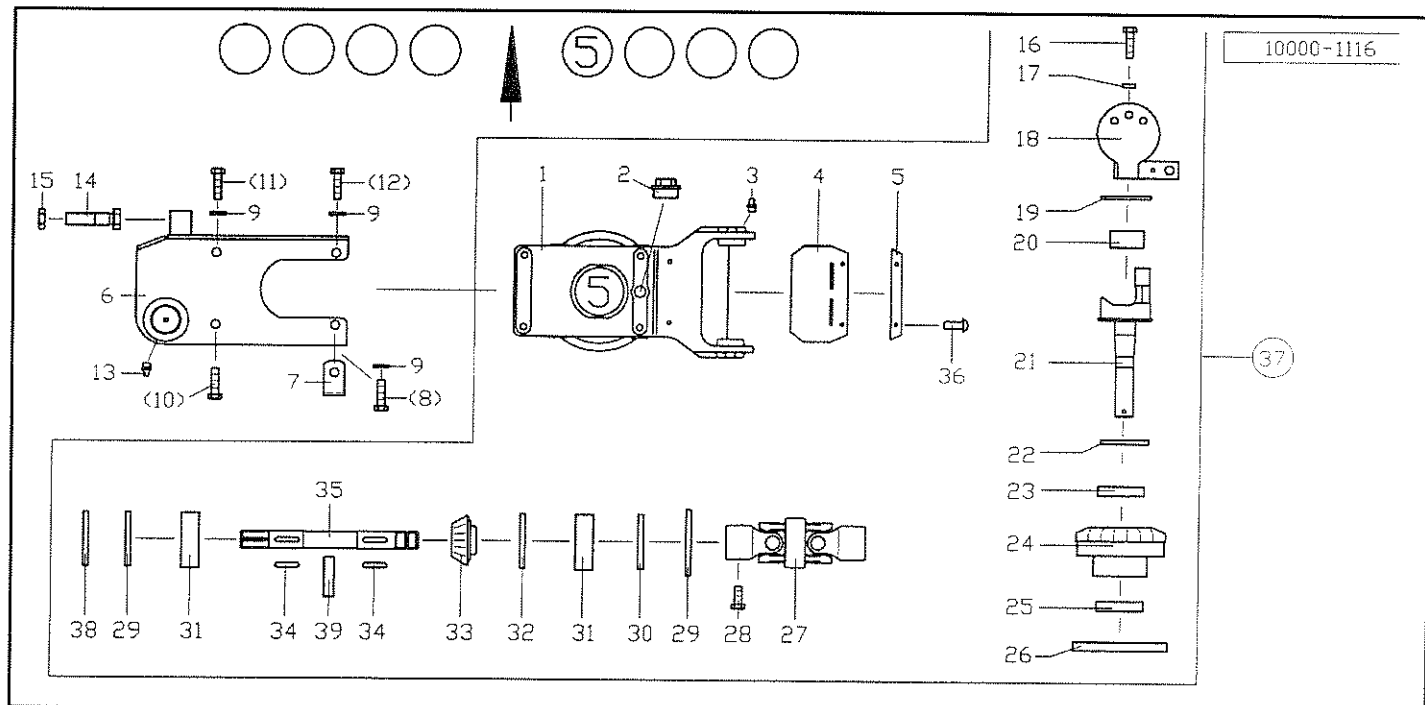


Pos Id-Nr. Beschreibung Description Désignation Benaming

2268

Antrieb/Traeger 113001->

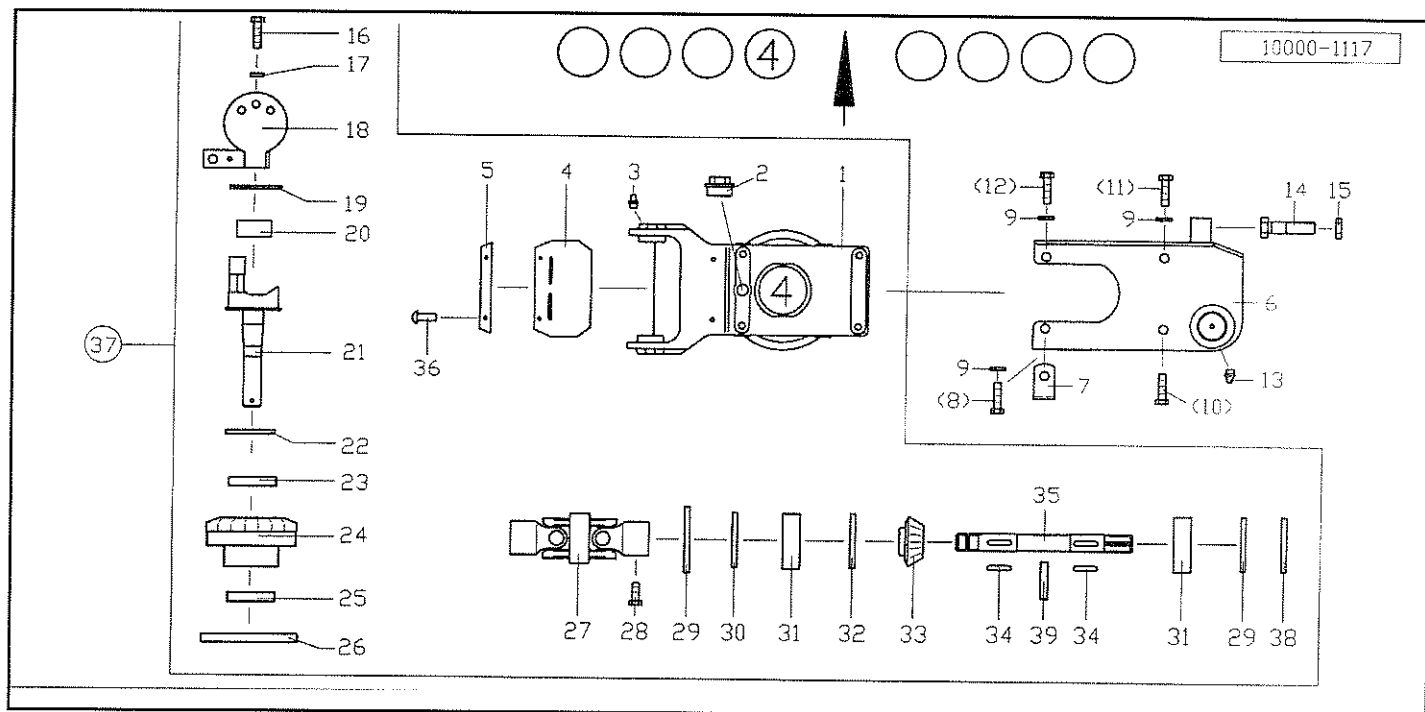
1	015778	Gehäuse	Housing	Carter	Huis	015778G
2	503018	Verschlusschraube	Plug	Bouchon	Vuldop	M42x2 DIN 910 PVC
3	060236	Welle	Shaft	Arbre	As	(doppelte Lagerung)
4	540168	Rillenkugellager	Grooved ball bearing	Roulement	Kogellager	6208 2RSR
5	531528	Sicherungsring	Securing ring	Jonc d'arrêt	Borgring	A 40x1,75 DIN 471
6	060237	Distanzhülse	Spacer	Entretoise	Afstandshuls	(doppelte Lagerung)
7	540255	Rillenkugellager	Grooved ball bearing	Roulement	Kogellager	6307 2 RSR
8	531650	Sicherungsring	Securing ring	Jonc d'arrêt	Borgring	J 80x2,5 DIN 472
9	550049	Simmerring	Oil seal	Joint d'étanchéité	Keerring	BA 35x80x12
10	015875	Lagerring	Bearing tube	Support tubulaire	Lagerbuis	
11	550614	O-Ring	O-Ring	Joint torique	O-Ring	OR 140x3
12	060423	Antriebswelle	Drive shaft	Arbre d'entraînement	Aadrijftandwielen	
13	531399	Paßfeder	Key	Clavette	Inlegsple	A14x9x45 DIN6885 vg
14	015789	Kegelrad	Pinion	Pignon conique	Kegeltandwiel	
15	520356	Paßscheibe	Adaptor washer	Rondelle de calage	Vuilschijf	50/62x0,1
16	520359	Paßscheibe	Adaptor washer	Rondelle de calage	Vuilschijf	50/62x0,5
17	540178	Rillenkugellager	Grooved ball bearing	Roulement	Kogellager	6210 2RS
18	531653	Sicherungsring	Securing ring	Jonc d'arrêt	Borgring	J 90x3 DIN 472
19	550119	Simmerring	Oil seal	Joint d'étanchéité	Keerring	BA 50x90x10
20	060250	Ritzelwelle	Splint shaft	Pignon d'attaque	Rondsel	
21	612442	Gelenkwelle	Pto-shaft	Transmission	Aftakas	
22	600583	Stopfen	Plug	Bouchon	Dop	GPN 300 F19
29	060425	Traeger links				
30	060426	Traeger rechts				
31	600508	Kegelstopfen	Plug, tapered	Couvercle	Stop	
32	060104	Bolzen	Pin	Axe	Pen	
33	530107	Spannhülse	Tension pin	Goupille élastique	Spanhuls	8x40 DIN 1481 vz
34	520190	Scheibe	Washer	Rondelle	Schijf	26/40x2,5 VZ
35	500366	Sechskantschraube	Hex. bolt	Vis	Bout, zeskant	M14 x 220 DIN 931 8.8
36	520616	Sperrkantscheibe	Stop washer	Rondelle Belleville	Kartel schijf	
37	510536	Sechskantmutter	Hex. nut	Ecrou	Moer, zeskant	M14 DIN985 vz
38	500363	Sechskantschraube	Hex. bolt	Vis	Bout, zeskant	M14x190 DIN931 8.8
39	060061	Lagerbuchse	Bushing	Bague	Lagerbus	
40	541669	Lagerbuchse	Bushing	Bague	Lagerbus	
41	520358	Paßscheibe	Adaptor washer	Rondelle de calage	Vuilschijf	50/62x0,5
42	520369	Paßscheibe	Adaptor washer	Rondelle de calage	Vuilschijf	50 / 62x1
43	541670	Lagerbuchse	Bushing	Bague	Lagerbus	
44	570265	Schmiernippel	Grease nipple	Graisseur	Smeernippel	H1S 8x1
45	060424	Antrieb	Drive	Chemise	Aandrijving	



Pos	Id-Nr.	Beschreibung	Description	Désignation	Benaming	
1	015784	Gehäuse	Housing	Carter	Huis	015784G
2	600886	Stopfen	Plug	Bouchon	Dop	
3	570265	Schmiernippel	Grease nipple	Graisseur	Smeernippel	H1S 8x1
4	600875	Deckplatte	Cover plate	Couvercle	Afdeksplaat	
5	015828	Verstärkung	Reinforcing strap	Renfort	Onderlegplaat	
6	060060	Klammer	Clamp	Bride	Houder	
7	060093	Winkel	Bracket	Corniere	Hoek	
8	500923	Sechskantschraube	Hex. bolt	Vis	Bout, zeskant	M 14 x 40 DIN 933 8.8 vz
9	520616	Sperrkantscheibe	Stop washer	Rondelle Belleville	Kartel schijf	
10	501711	Zylinderschraube	Cylindrical bolt	Vis cylindrique	Bout, inbus	M14 x 40 DIN 912 8.8 vz
11	500920	Sechskantschraube	Hex. bolt	Vis	Bout, zeskant	M14x35 DIN933 vz
12	500928	Sechskantschraube	Hex. bolt	Vis	Bout, zeskant	M14x45 DIN933 8.8
13	570276	Schmiernippel	Grease nipple	Graisseur	Smeernippel	H2S 8x1 vz
14	500858	Sechskantschraube	Hex. bolt	Vis	Bout, zeskant	M20x80 DIN 933 8.8vz
15	510315	Sechskantmutter	Hex. nut	Ecrou	Moer, zeskant	M 20 vz
16	500931	Sechskantschraube	Hex. bolt	Vis	Bout, zeskant	M12x65 DIN933 8.8
17	520510	Federring	Spring lock washer	Rondelle-frein	Veerring	A 12 DIN 127 vz
18	015972	Verriegelung	Locking element	Axe	Vergrendeling	
19	550608	O-Ring	O-Ring	Joint torique	O-Ring	OR 78x3
20	015794	Bund	Abutment shoulder	Bouchon	Bundel	
21	015979	Kreiselachse	Gyro axis	Arbre de rotor	Rotoras	
22	015965	Druckring	Compression ring	Joint de pression	Drukkring	
23	540087	Rillenkugellager	Grooved ball bearing	Roulement	Kogellager	6010 2RS
24	015963	Kegelrad	Pinion	Pignon conique	Kegeltandwiel	
25	540080	Rillenkugellager	Grooved ball bearing	Roulement	Kogellager	6008 2RSR
26	550134	Simmerring	Oil seal	Joint d'étanchéité	Keerring	BASL 150x180x13
27	612140	Kreuzgelenk	Cross joint	Croisillon	Kruisstuk	178340
28	503570	Gewindestift	Set screw	Goujon	Draadstang	M 10x12 DIN 914
29	531640	Sicherungsring	Securing ring	Jonc d'arret	Borgring	J 62x2 DIN 472
30	520368	Paßscheibe	Adaptor washer	Rondelle de calage	Vulschijf	72x85x0,35 DIN 988
31	540197	Rillenkugellager	Grooved ball bearing	Roulement	Kogellager	6206 DDU
32	550356	Nilos-Ring	Nilos-Ring	Rondelle d'étanchéité	Nilosring	6206 ZAV
33	015796	Kegelrad	Pinion	Pignon conique	Kegeltandwiel	Z=15
34	531432	Paßfeder	Key	Clavette	Inlegspie	AB8x7x35 DIN6885 vg
35	060249	Welle	Shaft	Arbre	As	
36	530742	Blindniet	Blind rivet	Rivet	Nagel	6x18
37	060254	Getriebe	Gearbox	Carter	Drijfwerk	
38	550354	Nilos-Ring	Nilos-Ring	Rondelle d'étanchéité	Nilosring	6206 ZJV
39	570606	Schelle	Clamp	Support	Klemstuk	20-32

1959

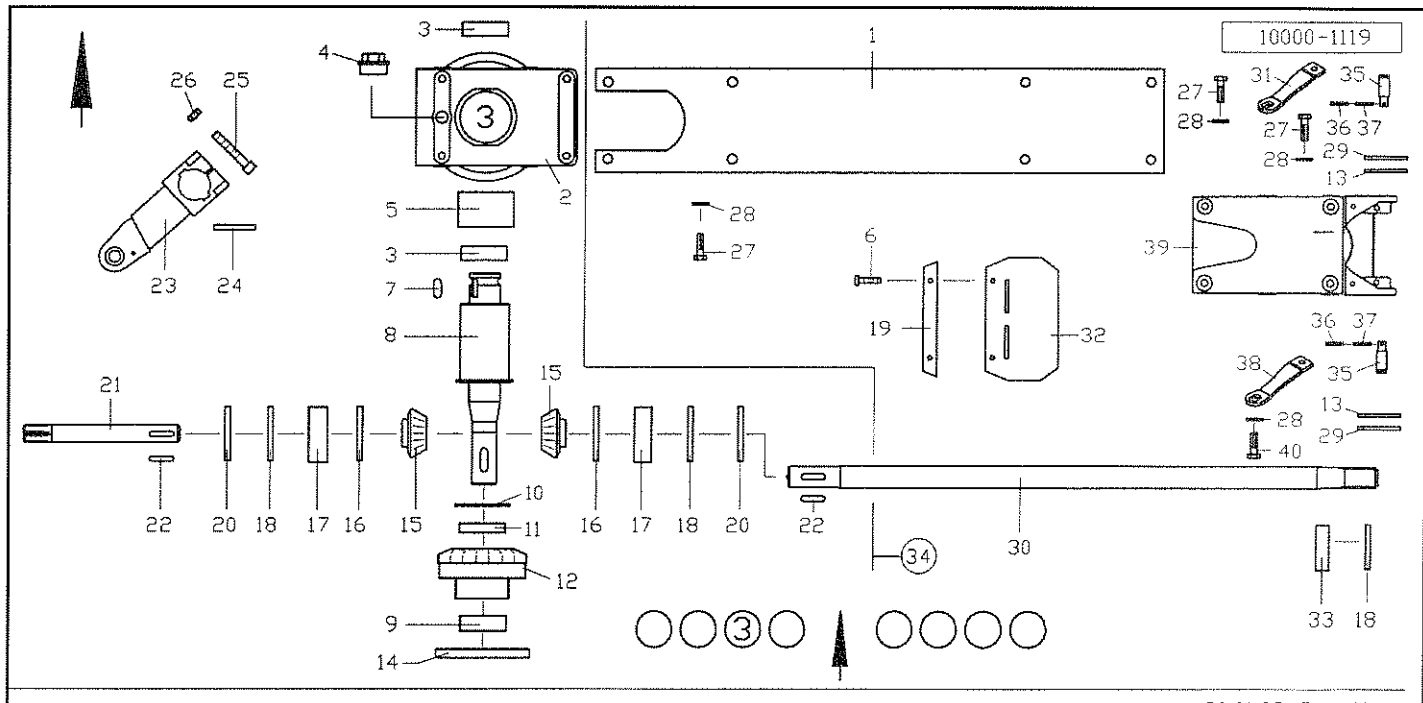
Rotorgetriebe



Pos Id-Nr. Beschreibung Description Désignation Benaming 1958

Rotorgetriebe

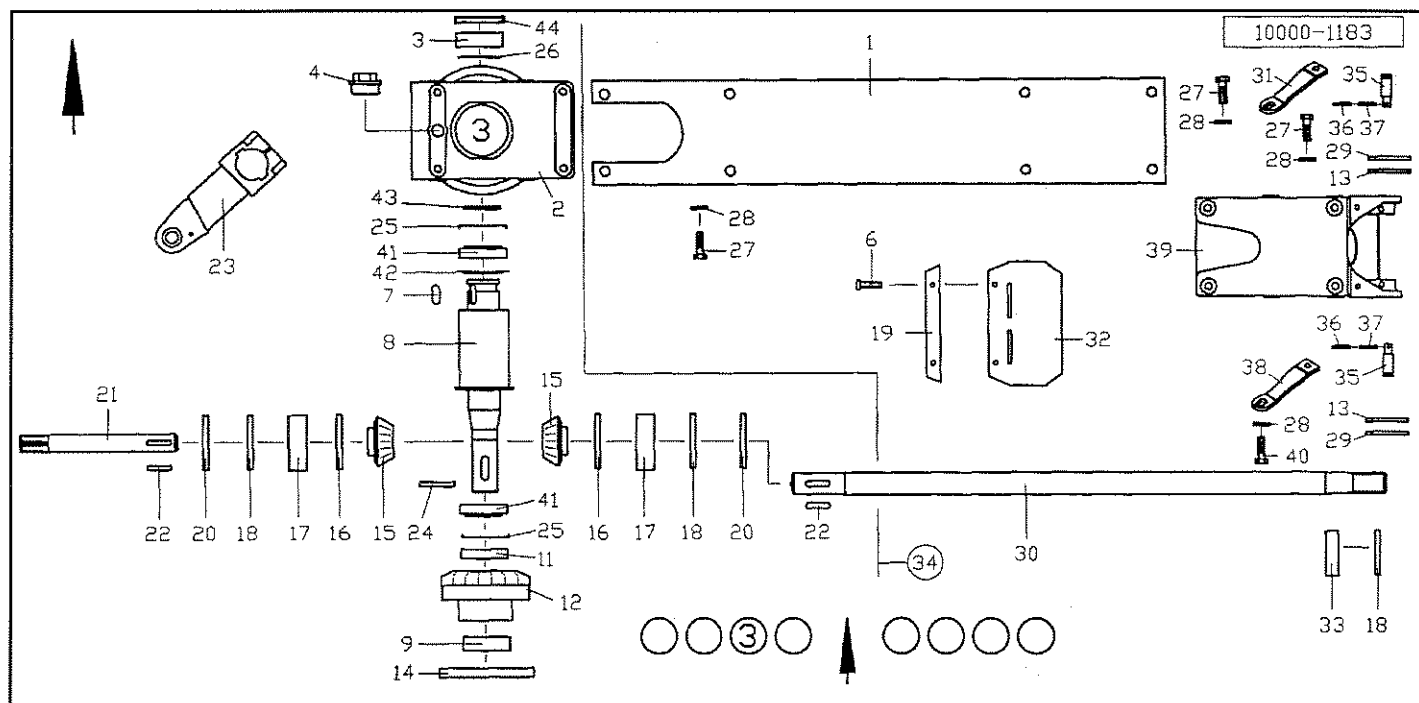
Pos	Id-Nr.	Beschreibung	Description	Désignation	Benaming	
1	015784	Gehäuse	Housing	Carter	Huis	015784G
2	600886	Stopfen	Plug	Bouchon	Dop	
3	570265	Schmiernippel	Grease nipple	Graisseur	Smeernippel	H1S 8x1
4	600875	Deckplatte	Cover plate	Couvercle	Afdeksplaat	
5	015828	Verstärkung	Reinforcing strap	Renfort	Onderlegplaat	
6	060059	Klammer	Clamp	Bride	Houder	
7	060093	Winkel	Bracket	Corniere	Hoek	
8	500923	Sechskantschraube	Hex. bolt	Vis	Bout, zeskant	M 14 x 40 DIN 933 8.8 vz
9	520616	Sperrkantscheibe	Stop washer	Rondelle Belleville	Kartel schijf	
10	501711	Zylinderschraube	Cylindrical bolt	Vis cylindrique	Bout, inbus	M14 x 40 DIN 912 8.8 vz
11	500920	Sechskantschraube	Hex. bolt	Vis	Bout, zeskant	M14x35 DIN933 vz
12	500928	Sechskantschraube	Hex. bolt	Vis	Bout, zeskant	M14x45 DIN933 8.8
13	570276	Schmiernippel	Grease nipple	Graisseur	Smeernippel	H2S 8x1 vz
14	500858	Sechskantschraube	Hex. bolt	Vis	Bout, zeskant	M20x80 DIN 933 8.8vz
15	510315	Sechskantmutter	Hex. nut	Ecrou	Moer, zeskant	M 20 vz
16	500931	Sechskantschraube	Hex. bolt	Vis	Bout, zeskant	M12x65 DIN933 8.8
17	520510	Federring	Spring lock washer	Rondelle-frein	Veerring	A 12 DIN 127 vz
18	015973	Verriegelung	Locking element	Axe	Vergredeling	
19	550608	O-Ring	O-Ring	Joint torique	O-Ring	OR 78x3
20	015794	Bund	Abutment shoulder	Bouchon	Bundel	
21	015979	Kreiselachse	Gyro axis	Arbre de rotor	Rotoras	
22	015965	Druckring	Compression ring	Joint de pression	Drukkring	
23	540087	Rillenkugellager	Grooved ball bearing	Roulement	Kogellager	6010 2RS
24	015963	Kegelrad	Pinion	Pignon conique	Kegeltandwiel	
25	540080	Rillenkugellager	Grooved ball bearing	Roulement	Kogellager	6008 2RSR
26	550134	Simmerring	Oil seal	Joint d'étanchéité	Keerring	BASL 150x180x13
27	612140	Kreuzgelenk	Cross joint	Croisillon	Kruisstuk	178340
28	503570	Gewindestift	Set screw	Goujon	Draadstang	M 10x12 DIN 914
29	531640	Sicherungsring	Securing ring	Jonc d'arret	Borgring	J 62x2 DIN 472
30	520368	Paßscheibe	Adaptor washer	Rondelle de calage	Vulschijf	72x85x0,35 DIN 988
31	540197	Rillenkugellager	Grooved ball bearing	Roulement	Kogellager	6206 DDU
32	550356	Nilos-Ring	Nilos-Ring	Rondelle d'étanchéité	Nilosring	6206 ZAV
33	015796	Kegelrad	Pinion	Pignon conique	Kegeltandwiel	Z=15
34	531432	Paßfeder	Key	Clavette	Inlegspie	AB8x7x35 DIN6885 vg
35	060249	Welle	Shaft	Arbre	As	
36	530742	Blindniet	Blind rivet	Rivet	Nagel	6x18
37	060253	Getriebe	Gearbox	Carter	Drijfwerk	
38	550354	Nilos-Ring	Nilos-Ring	Rondelle d'étanchéité	Nilosring	6206 ZJV
39	570606	Schelle	Clamp	Support	Klemstuk	20-32



Pos Id-Nr. Beschreibung Description Désignation Benaming 1961

Ausleger/Rotorgetriebe <-104000

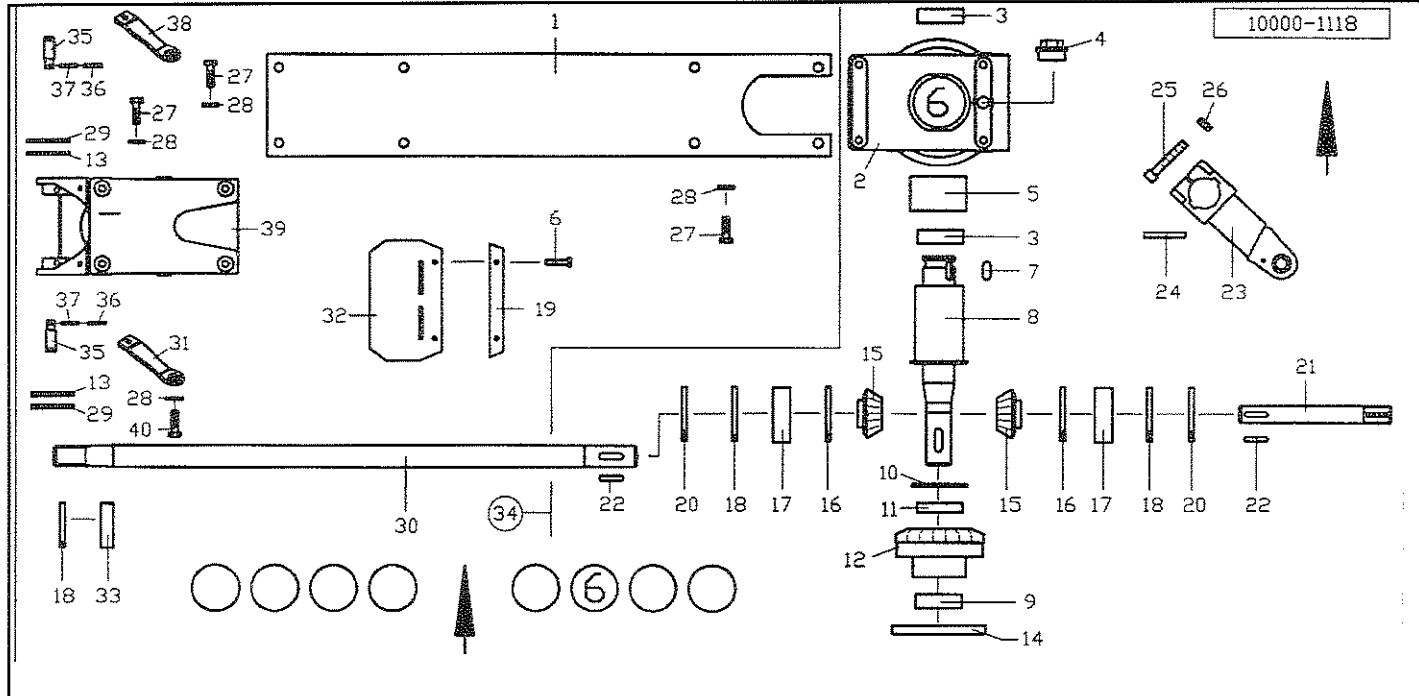
1	015878	Ausleger	Bracket	Bras	Steun	
2	015786	Gehäuse	Housing	Carter	Huis	
3	015980	Lagerbuchse	Bushing	Bague	Lagerbus	
4	503014	Verschlußschraube	Plug	Bouchon	Vuldop	M24x1,5 vz.
5	015981	Distanzbuchse	Distance bush	Entretoise	Afstandsbus	
6	530742	Blindniet	Blind rivet	Rivet	Nagel	6x18
7	531380	Paßfeder	Key	Clavette	Inlegspie	A14 x 9 x 30 DIN 6885
8	015961	Rotorachse	Gyro axis	Arbre de rotor	Rotoras	
9	540080	Rillenkugellager	Grooved ball bearing	Roulement	Kogellager	6008 2RSR
10	015965	Druckring	Compression ring	Joint de pression	Drukkring	
11	540087	Rillenkugellager	Grooved ball bearing	Roulement	Kogellager	6010 2RS
12	015963	Kegelrad	Pinion	Pignon conique	Kegeltandwiel	
13	520228	Scheibe	Washer	Rondelle	Schijf	
14	550134	Simmerring	Oil seal	Joint d'étanchéité	Keerring	BASL 150x180x13
15	015796	Kegelrad	Pinion	Pignon conique	Kegeltandwiel	Z=15
16	550356	Nilos-Ring	Nilos-Ring	Rondelle d'étanchéité	Nilosring	6206 ZAV
17	540197	Rillenkugellager	Grooved ball bearing	Roulement	Kogellager	6206 DDU
18	531640	Sicherungsring	Securing ring	Jonc d'arret	Borgring	J 62x2 DIN 472
19	015828	Verstärkung	Reinforcing strap	Renfort	Onderlegplaat	
20	550354	Nilos-Ring	Nilos-Ring	Rondelle d'étanchéité	Nilosring	6206 ZJV
21	060248	Welle	Shaft	Arbre	As	
22	531432	Paßfeder	Key	Clavette	Inlegspie	AB8x7x35 DIN6885 vg
23	015969	Stellhebel	Lever	Levier de réglage	Stelhendel	
24	015964	Scheibe	Washer	Rondelle	Schijf	
25	501694	Zylinderschraube	Cylindrical bolt	Vis cylindrique	Bout, inbus	M 12x70 DIN912
26	510517	Sechskantmutter	Hex. nut	Ecrou	Moer, zeskant	M12 DIN 985 8 vz
27	500922	Sechskantschraube	Hex. bolt	Vis	Bout, zeskant	M14x30 DIN933 8.8
28	520616	Sperrkantscheibe	Stop washer	Rondelle Belleville	Kartel schijf	
29	520342	Paßscheibe	Adaptor washer	Rondelle de calage	Vulschijf	32/45x1
30	015967	Welle	Shaft	Arbre	As	
31	060213	Halter	Bracket	Support	Houder	
32	600875	Deckplatte	Cover plate	Couvercle	Afdekplaat	
33	540156	Rillenkugellager	Grooved ball bearing	Roulement	Kogellager	6206 2RS C3
34	060255	Getriebe	Gearbox	Carter	Drijfwerk	
35	060214	Zapfen	Pin	Axe	Pen	
36	530146	Spannhülse	Tension pin	Goupille élastique	Spanhuls	8x45 DIN 1481 vz
37	530145	Spannhülse	Tension pin	Goupille élastique	Spanhuls	5x45 DIN 1481 vz
38	060212	Halter	Bracket	Support	Houder	
39	015785	Schwenklager	Swivel bearing	Palier	Lagerhouder	015785G
40	500923	Sechskantschraube	Hex. bolt	Vis	Bout, zeskant	M 14 x 40 DIN 933 8.8 vz



Pos Id-Nr. Beschreibung Description Désignation Benaming 2270

Ausleger/Rotorgetriebe ->113001

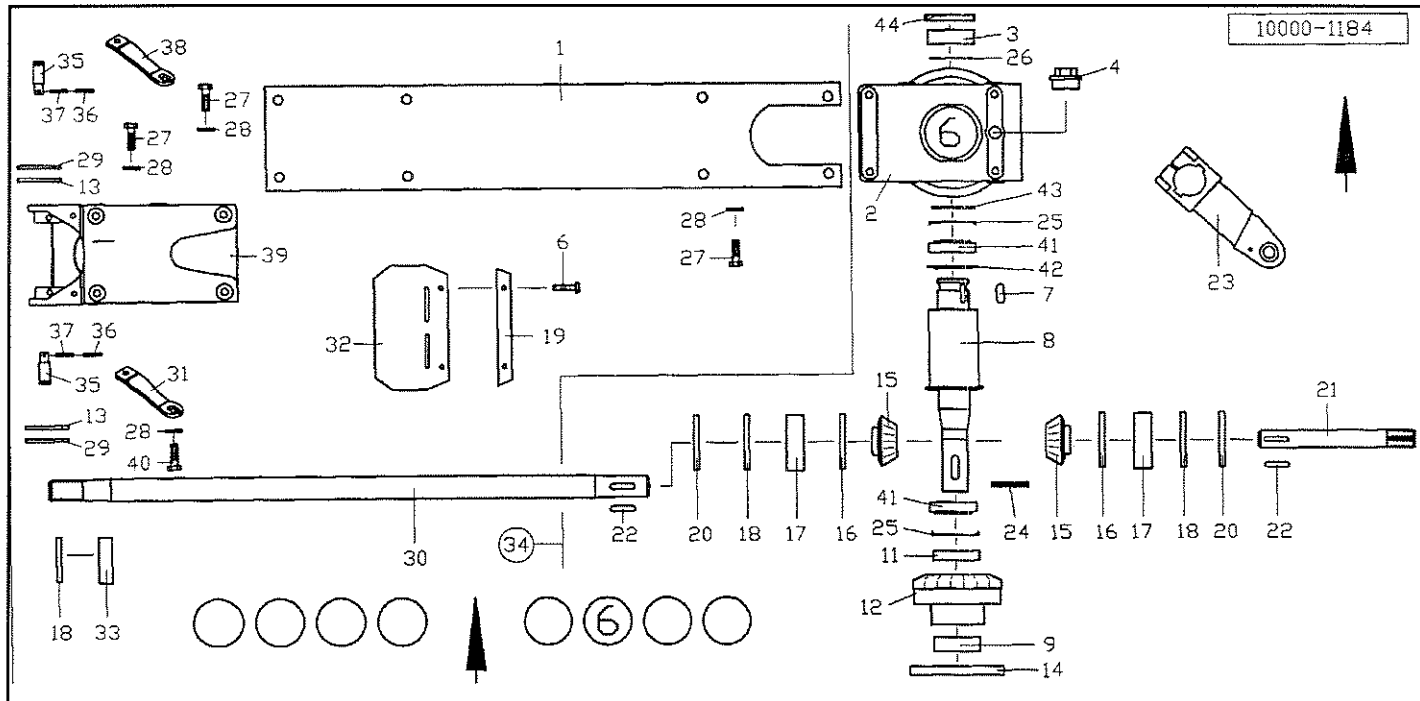
1	015878	Ausleger	Bracket	Bras	Steun	
2	060419	Gehäuse	Housing	Carter	Huis	
3	510743	Nutmutter	Grooved nut	Ecrou	Moer, borg	
4	503014	Verschlusschraube	Plug	Bouchon	Vuldop	M24x1,5 vz.
5	015981	Distanzbuchse	Distance bush	Entretoise	Afstandsbus	
6	530742	Blindniet	Blind rivet	Rivet	Nagel	6x18
7	531380	Paßfeder	Key	Clavette	Inlegspie	A14 x 9 x 30 DIN 6885
8	060415	Ausleger/Rotorgetriebe <-104000				
9	540080	Rillenkugellager	Grooved ball bearing	Roulement	Kogellager	6008 2RSR
10	015965	Druckring	Compression ring	Joint de pression	Drukkring	
11	540087	Rillenkugellager	Grooved ball bearing	Roulement	Kogellager	6010 2RS
12	015963	Kegelrad	Pinion	Pignon conique	Kegelrandwiel	
13	520228	Scheibe	Washer	Rondelle	Schijf	32/46x3
14	550134	Simmerring	Oil seal	Joint d'étanchéité	Keerring	BASL 150x180x13
15	015796	Kegelrad	Pinion	Pignon conique	Kegelrandwiel	Z=15
16	550356	Nilos-Ring	Nilos-Ring	Rondelle d'étanchéité	Nilosring	6206 ZAV
17	540197	Rillenkugellager	Grooved ball bearing	Roulement	Kogellager	6206 DDU
18	531640	Sicherungsring	Securing ring	Jonc d'arret	Borgring	J 62x2 DIN 472
19	015828	Verstärkung	Reinforcing strap	Renfort	Onderlegplaat	
20	550354	Nilos-Ring	Nilos-Ring	Rondelle d'étanchéité	Nilosring	6206 ZJV
21	060248	Welle	Shaft	Arbre	As	
22	531432	Paßfeder	Key	Clavette	Inlegspie	AB8x7x35 DIN6885 vg
23	015969	Stellhebel	Lever	Levier de réglage	Stelhendel	
24	015964	Scheibe	Washer	Rondelle	Schijf	
25	501694	Zylinderschraube	Cylindrical bolt	Vis cylindrique	Bout, inbus	M 12x70 DIN912
26	510517	Sechskantmutter	Hex. nut	Ecrou	Moer, zeskant	M12 DIN 985 8 vz
27	500922	Sechskantschraube	Hex. bolt	Vis	Bout, zeskant	M14x30 DIN933 8.8
28	520616	Sperrkantscheibe	Stop washer	Rondelle Belleville	Kartel schijf	
29	520342	Paßscheibe	Adaptor washer	Rondelle de calage	Vuilschijf	32/45x1
30	015967	Welle	Shaft	Arbre	As	
31	060213	Halter	Bracket	Support	Houder	
32	600875	Deckplatte	Cover plate	Couvercle	Afdeplaat	
33	540156	Rillenkugellager	Grooved ball bearing	Roulement	Kogellager	6206 2RS C3
34	060255	Getriebe	Gearbox	Carter	Drijfwerk	
35	060214	Zapfen	Pin	Axe	Pen	
36	530146	Spannhülse	Tension pin	Goupille élastique	Spanhuls	8x45 DIN 1481 vz
37	530145	Spannhülse	Tension pin	Goupille élastique	Spanhuls	5x45 DIN 1481 vz
38	060212	Halter	Bracket	Support	Houder	
39	015785	Schwenklager	Swivel bearing	Palier	Lagerhouder	015785G
40	500923	Sechskantschraube	Hex. bolt	Vis	Bout, zeskant	M 14 x 40 DIN 933 8.8 vz
41	541026	Kegelrollenlager	Taper roller bearing	Roulement a galets	Kegelrollager	
42	550303	Nilos-Ring	Nilos-Ring	Rondelle d'étanchéité	Nilosring	
43	520472	Stützscheibe	Support ring	Rondelle d'appui	Steunschijf	50/62x3 DIN 988
44	060435	Dichtdeckel				



Pos Id-Nr. Beschreibung Description Désignation Benaming 1960

Ausleger/Rotorgetriebe <-104000

Pos	Id-Nr.	Beschreibung	Description	Désignation	Benaming	
1	015878	Ausleger	Bracket	Bras	Steun	
2	015786	Gehäuse	Housing	Carter	Huis	
3	015980	Lagerbuchse	Bushing	Bague	Lagerbus	
4	503014	Verschlußschraube	Plug	Bouchon	Vuldop	M24x1,5 vz.
5	015981	Distanzbuchse	Distance bush	Entretoise	Afstandsbus	
6	530742	Blindniet	Blind rivet	Rivet	Nagel	6x18
7	531380	Paßfeder	Key	Clavette	Inlegspie	A14 x 9 x 30 DIN 6885
8	015962	Rotorachse	Gyro axis	Arbre de rotor	Rotoras	
9	540080	Rillenkugellager	Grooved ball bearing	Roulement	Kogellager	6008 2RSR
10	015965	Druckring	Compression ring	Joint de pression	Drukkring	
11	540087	Rillenkugellager	Grooved ball bearing	Roulement	Kogellager	6010 2RS
12	015963	Kegelrad	Pinion	Pignon conique	Kegeltandwiel	
13	520228	Scheibe	Washer	Rondelle	Schijf	32/46x3
14	550134	Simmerring	Oil seal	Joint d'étanchéité	Keerring	BASL 150x180x13
15	015796	Kegelrad	Pinion	Pignon conique	Kegeltandwiel	Z=15
16	550356	Nilos-Ring	Nilos-Ring	Rondelle d'étanchéité	Nilosring	6206 ZAV
17	540197	Rillenkugellager	Grooved ball bearing	Roulement	Kogellager	6206 DDU
18	531640	Sicherungsring	Securing ring	Jonc d'arrêt	Borgkring	J 62x2 DIN 472
19	015828	Verstärkung	Reinforcing strap	Renfort	Onderlegplaat	
20	550354	Nilos-Ring	Nilos-Ring	Rondelle d'étanchéité	Nilosring	6206 ZJV
21	060248	Welle	Shaft	Arbre	As	
22	531432	Paßfeder	Key	Clavette	Inlegspie	AB8x7x35 DIN6885 vg
23	015968	Stellhebel	Lever	Levier de réglage	Stelhendel	
24	015964	Scheibe	Washer	Rondelle	Schijf	
25	501694	Zylinderschraube	Cylindrical bolt	Vis cylindrique	Bout, inbus	M 12x70 DIN912
26	510517	Sechskantmutter	Hex. nut	Ecrou	Moer, zeskant	M12 DIN 985 8 vz
27	500922	Sechskantschraube	Hex. bolt	Vis	Bout, zeskant	M14x30 DIN933 8.8
28	520616	Sperrkantscheibe	Stop washer	Rondelle Belleville	Kartel schijf	
29	520342	Paßscheibe	Adaptor washer	Rondelle de calage	Vulschijf	32/45x1
30	015967	Welle	Shaft	Arbre	As	
31	060213	Halter	Bracket	Support	Houder	
32	600875	Deckplatte	Cover plate	Couvercle	Afdekplaat	
33	540156	Rillenkugellager	Grooved ball bearing	Roulement	Kogellager	6206 2RS C3
34	060256	Getriebe	Gearbox	Carter	Drijfwerk	
35	060214	Zapfen	Pin	Axe	Pen	
36	530146	Spannhülse	Tension pin	Goupille élastique	Spanhuls	8x45 DIN 1481 vz
37	530145	Spannhülse	Tension pin	Goupille élastique	Spanhuls	5x45 DIN 1481 vz
38	060212	Halter	Bracket	Support	Houder	
39	015785	Schwenklager	Swivel bearing	Palier	Lagerhouder	015785G
40	500923	Sechskantschraube	Hex. bolt	Vis	Bout, zeskant	M 14 x 40 DIN 933 8.8 vz

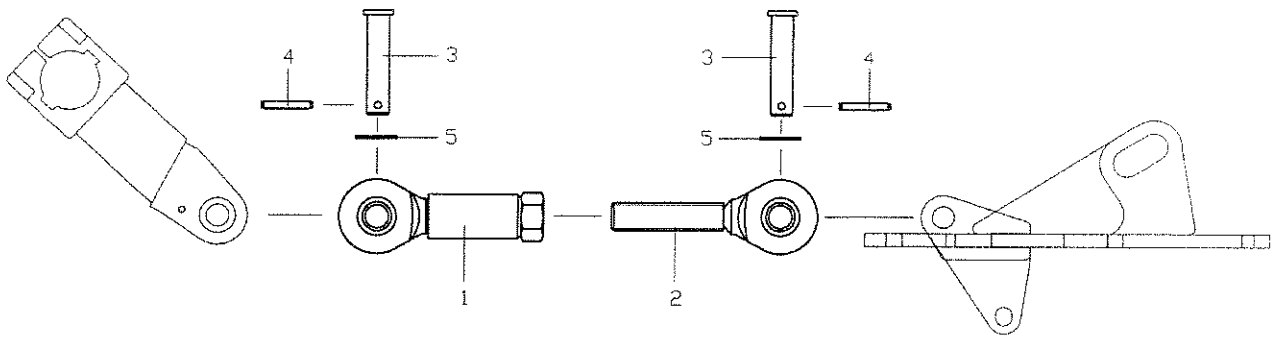


Pos	Id-Nr.	Beschreibung	Description	Désignation	Benaming	
-----	--------	--------------	-------------	-------------	----------	--

2269

Ausleger/Rotorgetriebe ->113001

1	015878	Ausleger	Bracket	Bras	Steun	
2	015786	Gehäuse	Housing	Carter	Huis	
3	510743	Nutmutter	Grooved nut	Ecrou	Moer, borg	
4	503014	Verschlussschraube	Plug	Bouchon	Vuldop	M24x1,5 vz.
5	015981	Distanzbuchse	Distance bush	Entretroise	Afstandsbus	
6	530742	Blindniet	Blind rivet	Rivet	Nagel	6x18
7	531380	Paßfeder	Key	Clavette	Inlegspie	A14 x 9 x 30 DIN 6885
8	016416	Zinkenarm	Tine arm	Arbre porte-dents	Tandarm	
9	540080	Rillenkugellager	Grooved ball bearing	Roulement	Kogellager	6008 2RSR
10	015965	Druckring	Compression ring	Joint de pression	Drukkring	
11	540087	Rillenkugellager	Grooved ball bearing	Roulement	Kogellager	6010 2RS
12	015963	Kegelrad	Pinion	Pignon conique	Kegelrandwiel	
13	520228	Scheibe	Washer	Rondelle	Schijf	32/46x3
14	550134	Simmerring	Oil seal	Joint d'étanchéité	Keerring	BASL 150x180x13
15	015796	Kegelrad	Pinion	Pignon conique	Kegelrandwiel	Z=15
16	550356	Nilos-Ring	Nilos-Ring	Rondelle d'étanchéité	Nilosring	6206 ZAV
17	540197	Rillenkugellager	Grooved ball bearing	Roulement	Kogellager	6206 DDU
18	531640	Sicherungsring	Securing ring	Jonc d'arrêt	Borgring	J 62x2 DIN 472
19	015828	Verstärkung	Reinforcing strap	Renfort	Onderlegplaat	
20	550354	Nilos-Ring	Nilos-Ring	Rondelle d'étanchéité	Nilosring	6206 ZJV
21	060248	Welle	Shaft	Arbre	As	
22	531432	Paßfeder	Key	Clavette	Inlegspie	AB8x7x35 DIN6885 vg
23	015968	Stellhebel	Lever	Levier de réglage	Stelhendel	
24	530160	Spannhülse	Tension pin	Goupille élastique	Spanhuls	150 kp 14x110
25	550405	Nilos-Ring	Nilos-Ring	Rondelle d'étanchéité	Nilosring	
26	510517	Sechskantmutter	Hex. nut	Ecrou	Moer, zeskant	M12 DIN 985 8 vz
27	500922	Sechskantschraube	Hex. bolt	Vis	Bout, zeskant	M14x30 DIN933 8.8
28	520616	Sperrkantscheibe	Stop washer	Rondelle Belleville	Kartel schijf	
29	520342	Paßscheibe	Adaptor washer	Rondelle de calage	Vulschijf	32/45x1
30	015967	Welle	Shaft	Arbre	As	
31	060213	Halter	Bracket	Support	Houder	
32	600875	Deckplatte	Cover plate	Couvercle	Afdekplaat	
33	540156	Rillenkugellager	Grooved ball bearing	Roulement	Kogellager	6206 2RS C3
34	060256	Getriebe	Gearbox	Carter	Drijfwerk	
35	060214	Zapfen	Pin	Axe	Pen	
36	530146	Spannhülse	Tension pin	Goupille élastique	Spanhuls	8x45 DIN 1481 vz
37	530145	Spannhülse	Tension pin	Goupille élastique	Spanhuls	5x45 DIN 1481 vz
38	060212	Halter	Bracket	Support	Houder	
39	015785	Schwenklager	Swivel bearing	Palier	Lagerhouder	015785G
40	500923	Sechskantschraube	Hex. bolt	Vis	Bout, zeskant	M 14 x 40 DIN 933 8.8 vz
41	541026	Kegelrollenlager	Taper roller bearing	Roulement a galets	Kegelrollager	
42	550303	Nilos-Ring	Nilos-Ring	Rondelle d'étanchéité	Nilosring	
43	520472	Stützscheibe	Support ring	Rondelle d'appui	Steunschijf	50/62x3 DIN 988
44	060435	Dichtdeckel				

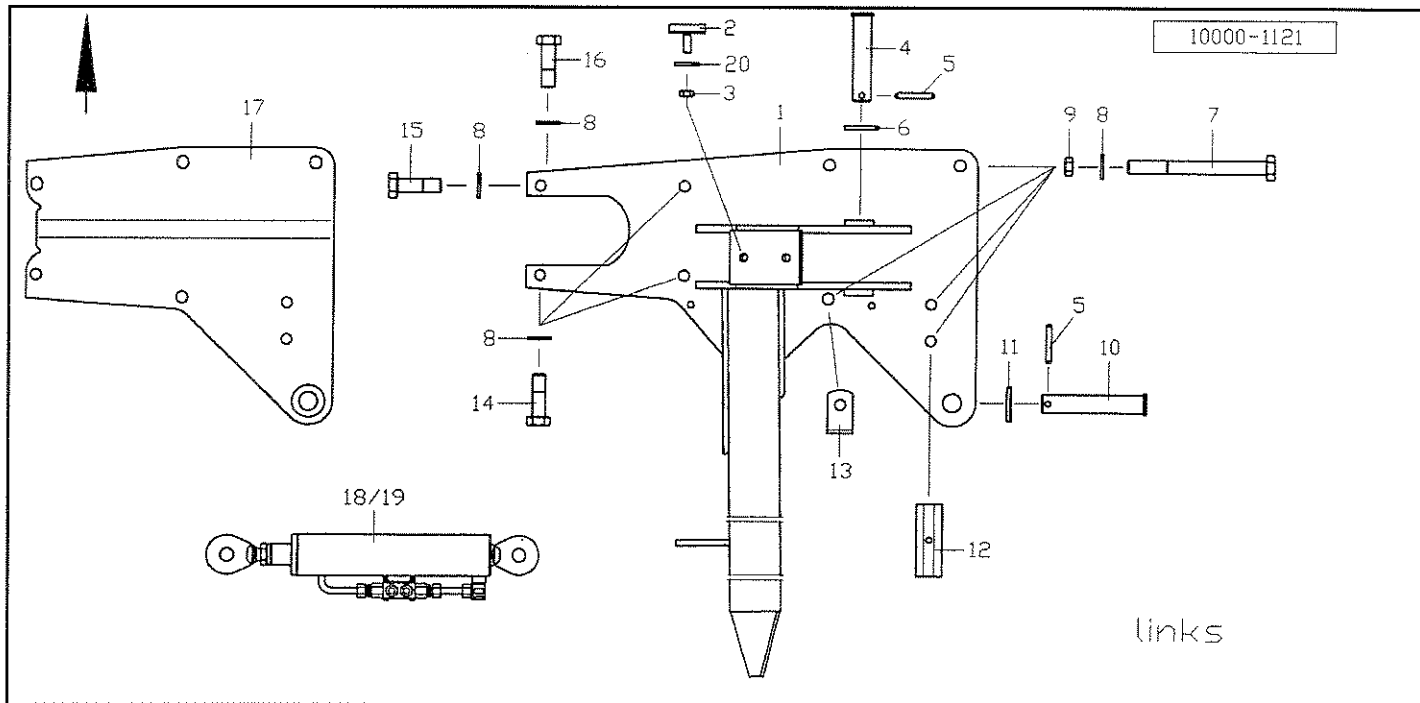


Pos Id-Nr.	Beschreibung	Description	Désignation	Benaming
------------	--------------	-------------	-------------	----------

1962

Spannschloß

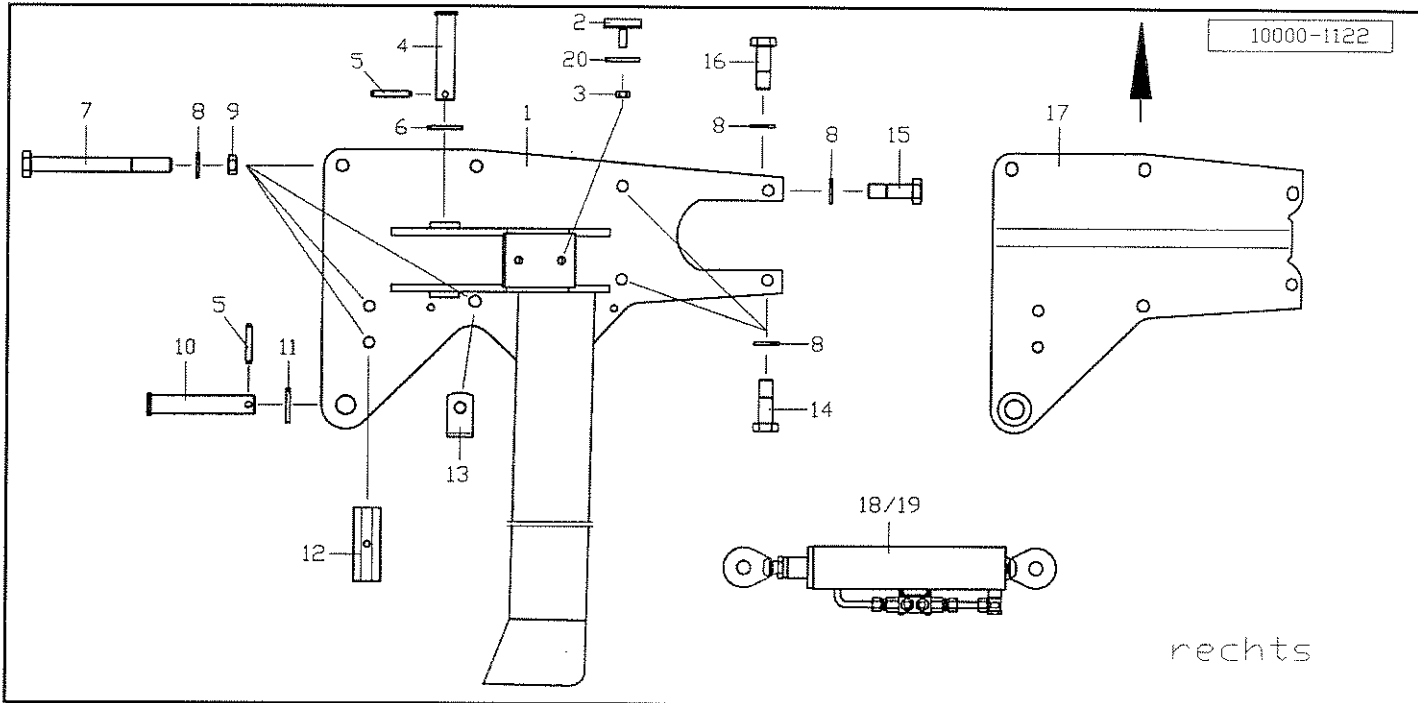
1	060273	Spindel	Spindle	Tige filetée	Spindel	
2	060072	Spindel	Spindle	Tige filetée	Spindel	
3	060069	Bolzen	Pin	Axe	Pen	
4	530072	Spannhülse	Tension pin	Goupille élastique	Spanhuls	6x30 DIN 1481 vz
5	520153	Scheibe	Washer	Rondelle	Schijf	21/33x2,5 vz



Pos Id-Nr. Beschreibung Description Désignation Benaming 1963

Arretierung

1	060246	Konsole	Console	Console	Konsool	
2	600545	Puffer	Buffer	Amortisseur	Buffer	
3	510227	Sechskantmutter	Hex. nut	Ecrou	Moer, zeskant	M 10 DIN 934 8 vz
4	060282	Bolzen	Pin	Axe	Pen	
5	530107	Spannhülse	Tension pin	Goupille élastique	Spanhuls	8x40 DIN 1481 vz
6	520185	Scheibe	Washer	Rondelle	Schijf	26/40x1,5 vz
7	500593	Sechskantschraube	Hex. bolt	Vis	Bout, zeskant	M14x150 DIN931 8.8
8	520616	Sperrkantscheibe	Stop washer	Rondelle Belleville	Kartel schijf	
9	510536	Sechskantmutter	Hex. nut	Ecrou	Moer, zeskant	M14 DIN985 vz
10	060104	Bolzen	Pin	Axe	Pen	
11	520183	Scheibe	Washer	Rondelle	Schijf	26/50x4 DIN1441 vz
12	060110	Exzenter	Eccentric	Excentrique	Excenter	
13	060093	Winkel	Bracket	Corniere	Hoek	
14	500923	Sechskantschraube	Hex. bolt	Vis	Bout, zeskant	M 14 x 40 DIN 933 8.8 vz
15	500928	Sechskantschraube	Hex. bolt	Vis	Bout, zeskant	M14x45 DIN933 8.8
16	500920	Sechskantschraube	Hex. bolt	Vis	Bout, zeskant	M14x35 DIN933 vz
17	060111	Platte	Plate	Plaque	Plaat	
18	060145	Hydraulikzylinder	Hydr. cylinder	Vérin	Hydrauliek cilinder	0070-040-0019
19	580945	Dichtungssatz	Set of seals	Jeu de Joints	Dichtingsset	060062
20	520054	Scheibe	Washer	Rondelle	Schijf	10,5/45x5

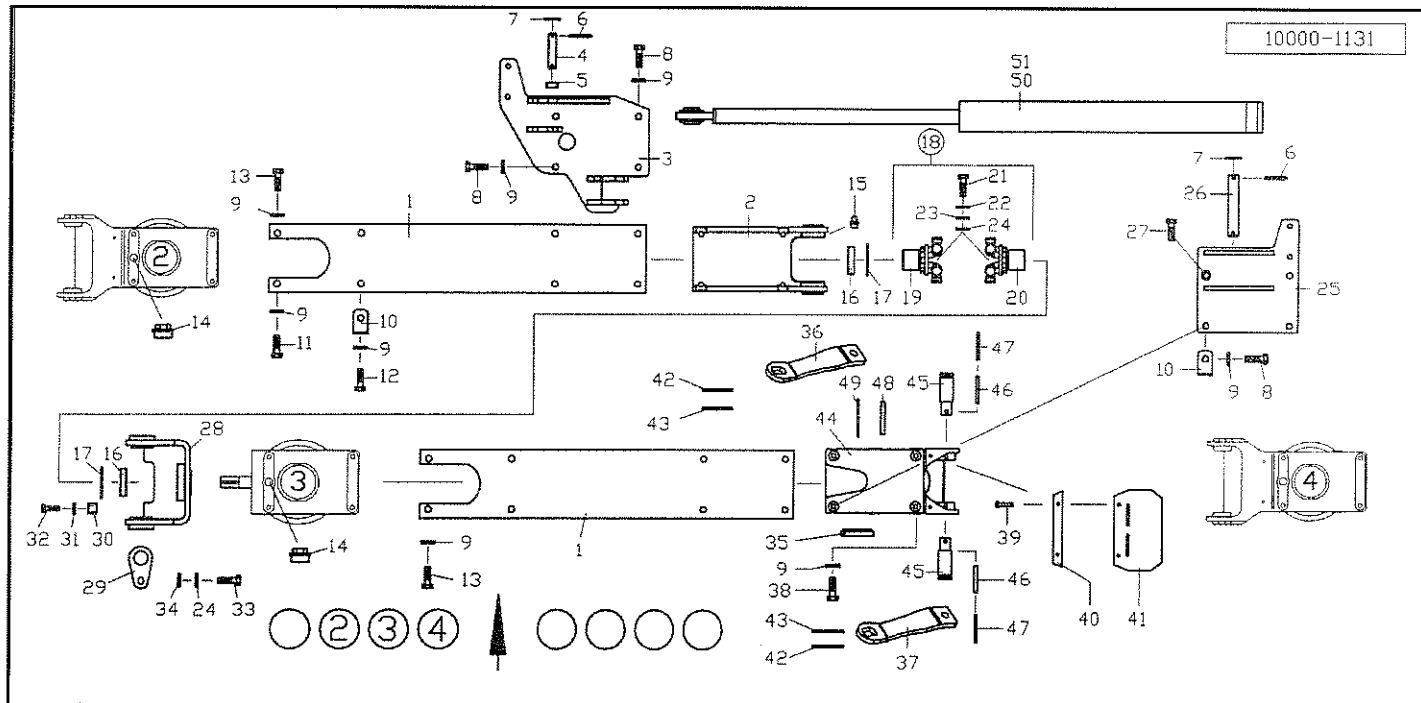


Pos Id-Nr. Beschreibung Description Désignation Benaming

1964

Arretierung

Pos	Id-Nr.	Beschreibung	Description	Désignation	Benaming	
1	060245	Konsole	Console	Console	Konsool	
2	600545	Puffer	Buffer	Amortisseur	Buffer	
3	510227	Sechskantmutter	Hex. nut	Ecrou	Moer, zeskant	M 10 DIN 934 8 vz
4	060282	Bolzen	Pin	Axe	Pen	
5	530107	Spannhülse	Tension pin	Goupille élastique	Spanhuls	8x40 DIN 1481 vz
6	520185	Scheibe	Washer	Rondelle	Schijf	26/40x1,5 vz
7	500593	Sechskantschraube	Hex. bolt	Vis	Bout, zeskant	M14x150 DIN931 8.8
8	520616	Sperrkantscheibe	Stop washer	Rondelle Belleville	Kartel schijf	
9	510536	Sechskantmutter	Hex. nut	Ecrou	Moer, zeskant	M14 DIN985 vz
10	060104	Bolzen	Pin	Axe	Pen	
11	520183	Scheibe	Washer	Rondelle	Schijf	26/50x4 DIN1441 vz
12	060110	Exzenter	Eccentric	Excentrique	Excenter	
13	060093	Winkel	Bracket	Corniere	Hoek	
14	500923	Sechskantschraube	Hex. bolt	Vis	Bout, zeskant	M 14 x 40 DIN 933 8.8 vz
15	500928	Sechskantschraube	Hex. bolt	Vis	Bout, zeskant	M14x45 DIN933 8.8
16	500920	Sechskantschraube	Hex. bolt	Vis	Bout, zeskant	M14x35 DIN933 vz
17	060147	Platte	Plate	Plaque	Plaat	
18	060062	Hydraulikzylinder	Hydr. cylinder	Vérin	Hydrauliek cilinder	1-14-01-302
19	580945	Dichtungssatz	Set of seals	Jeu de Joints	Dichtingsset	060062
20	520054	Scheibe	Washer	Rondelle	Schijf	10,5/45x5

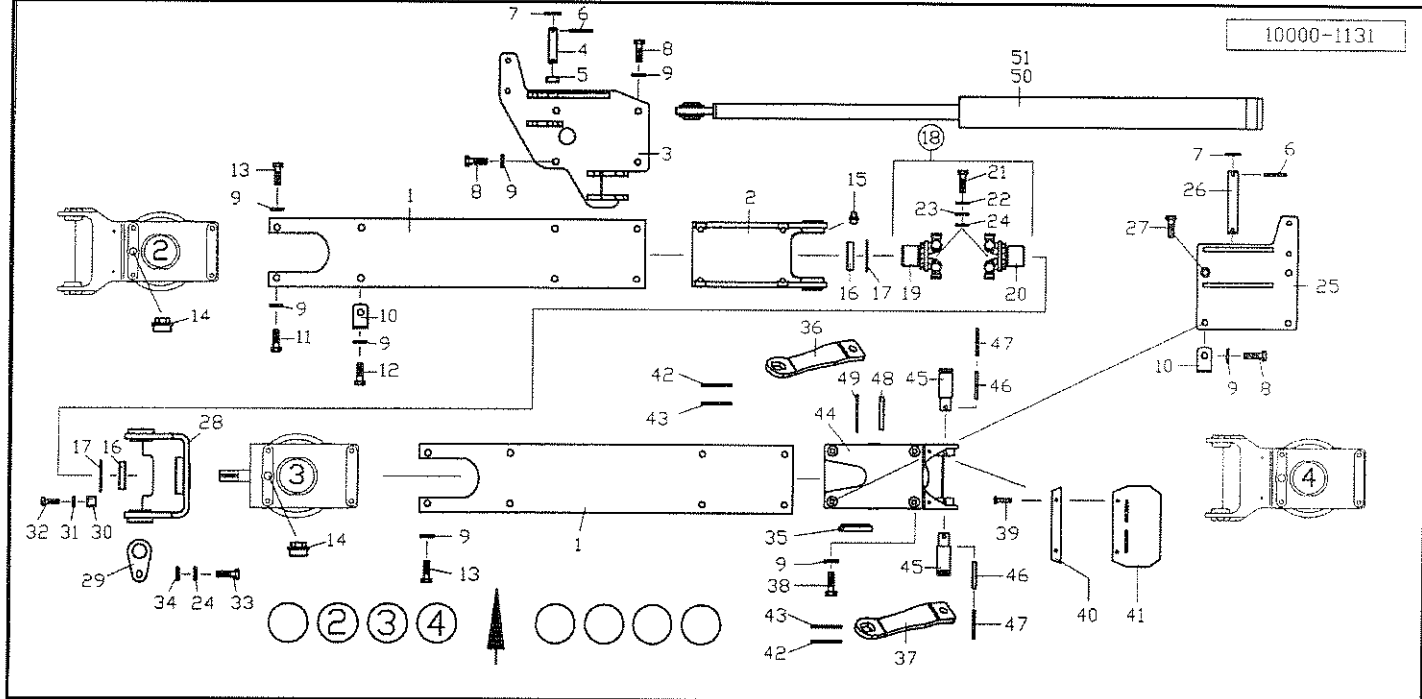


Pos Id-Nr. Beschreibung Description Désignation Benaming

1968

Ausleger

1	015878	Ausleger	Bracket	Bras	Steun	
2	060243	Schwenklager	Swivel bearing	Palier	Lagerhouder	
3	060239	Platte	Plate	Plaque	Plaat	
4	060279	Bolzen	Pin	Axe	Pen	
5	060281	Distanzrohr	Spacer	Entretoise	Afstandsbus	
6	530105	Spannhülse	Tension pin	Goupille élastique	Spanhuls	8x35 DIN 1481 vz
7	520190	Scheibe	Washer	Rondelle	Schijf	26/40x2,5 VZ
8	500928	Sechskantschraube	Hex. bolt	Vis	Bout, zeskant	M14x45 DIN933 8.8
9	520616	Sperrkantscheibe	Stop washer	Rondelle Belleville	Kartel schijf	
10	060093	Winkel	Bracket	Corniere	Hoek	
11	500921	Sechskantschraube	Hex. bolt	Vis	Bout, zeskant	M14x50 DIN 933 8.8 vz
12	500920	Sechskantschraube	Hex. bolt	Vis	Bout, zeskant	M14x35 DIN933 vz
13	500922	Sechskantschraube	Hex. bolt	Vis	Bout, zeskant	M14x30 DIN933 8.8
14	503014	Verschlußschraube	Plug	Bouchon	Vuldop	M24x1,5 vz.
15	570265	Schmiernippel	Grease nipple	Graisseur	Smeernippel	H1S 8x1
16	540155	Rillenkugellager	Grooved ball bearing	Roulement	Kogellager	6206 2 RS
17	531640	Sicherungsring	Securing ring	Jonc d'arret	Borgring	J 62x2 DIN 472
18	060288	Kupplung	Coupling	Accouplement	Koppeling	
19	060287	Kupplung	Coupling	Accouplement	Koppeling	
20	060286	Kupplung	Coupling	Accouplement	Koppeling	
21	500776	Sechskantschraube	Hex. bolt	Vis	Bout, zeskant	M10x35 DIN 933 8.8 vz
22	520049	Scheibe	Washer	Rondelle	Schijf	10,5/21x2 DIN 125
23	520073	Scheibe	Washer	Rondelle	Schijf	13/24 x 1,5
24	520074	Scheibe	Washer	Rondelle	Schijf	13/24x2,5 DIN 125
25	060241	Lasche	Tongue	Eclisse	Strip	
26	060280	Bolzen	Pin	Axe	Pen	
27	502461	Senkschraube	Countersunk bolt	Vis fraisée	Bout, verzonken	M14x45 DIN 7991 8.8
28	060244	Klammer	Clamp	Bride	Houder	
29	060268	Zapfen	Pin	Axe	Pen	
30	015858	Distanzring	Spacer	Entretoise	Afstandsring	
31	520599	Sicherungsring	Securing ring	Jonc d'arret	Borgring	M14 Nr.365
32	500364	Sechskantschraube	Hex. bolt	Vis	Bout, zeskant	M14x60 DIN931 8.8 vz
33	500905	Sechskantschraube	Hex. bolt	Vis	Bout, zeskant	M12x30 DIN933 8.8 vz
34	520600	Sperrkantscheibe	Stop washer	Rondelle Belleville	Kartel schijf	12x27x1,8 (SK12M) vz
35	601025	Verschlußdeckel	Locking cover	Porte d'accès	Sluitdop	
36	060213	Halter	Bracket	Support	Houder	
37	060212	Halter	Bracket	Support	Houder	
38	500923	Sechskantschraube	Hex. bolt	Vis	Bout, zeskant	M 14 x 40 DIN 933 8.8 vz
39	530742	Blindniet	Blind rivet	Rivet	Nagel	6x18
40	015828	Verstärkung	Reinforcing strap	Renfort	Onderlegplaat	

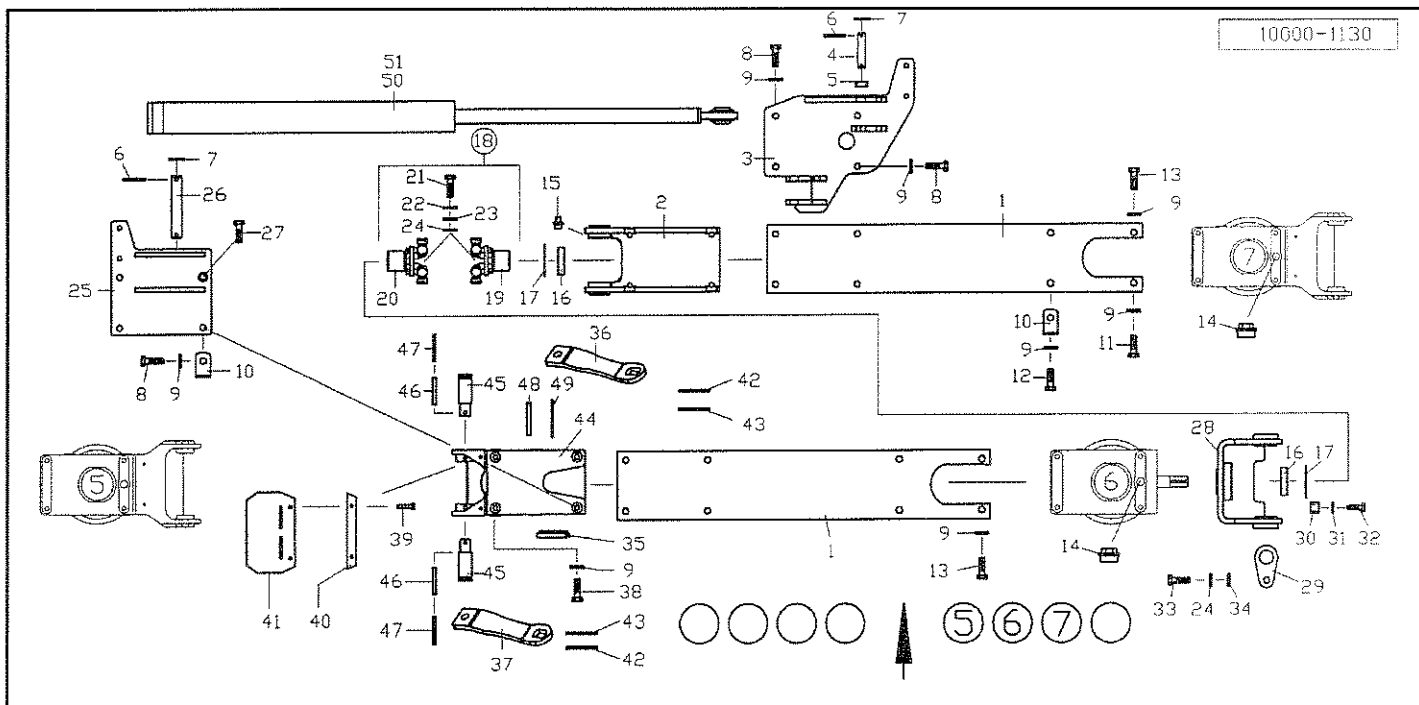


Pos Id-Nr. Beschreibung Description Désignation Benaming

1968

Ausleger

41	600875	Deckplatte	Cover plate	Couvercle	Afdeksplaat	
42	520342	Paßscheibe	Adaptor washer	Rondelle de calage	Vuilschijf	32/45x1
43	520228	Scheibe	Washer	Rondelle	Schijf	32/46x3
44	015785	Schwenklager	Swivel bearing	Palier	Lagerhouder	015785G
45	060214	Zapfen	Pin	Axe	Pen	
46	530146	Spannhülse	Tension pin	Goupille élastique	Spanhuls	8x45 DIN 1481 vz
47	530145	Spannhülse	Tension pin	Goupille élastique	Spanhuls	5x45 DIN 1481 vz
48	540156	Rillenkugellager	Grooved ball bearing	Roulement	Kogellager	6206 2RS C3
49	531640	Sicherungsring	Securing ring	Jonc d'arret	Borgring	J 62x2 DIN 472
50	060272	Zylinder	Cylinder	Vérin	Cilinder	
51	581010	Dichtungssatz	Set of seals	Jeu de Joints	Dichtingsset	

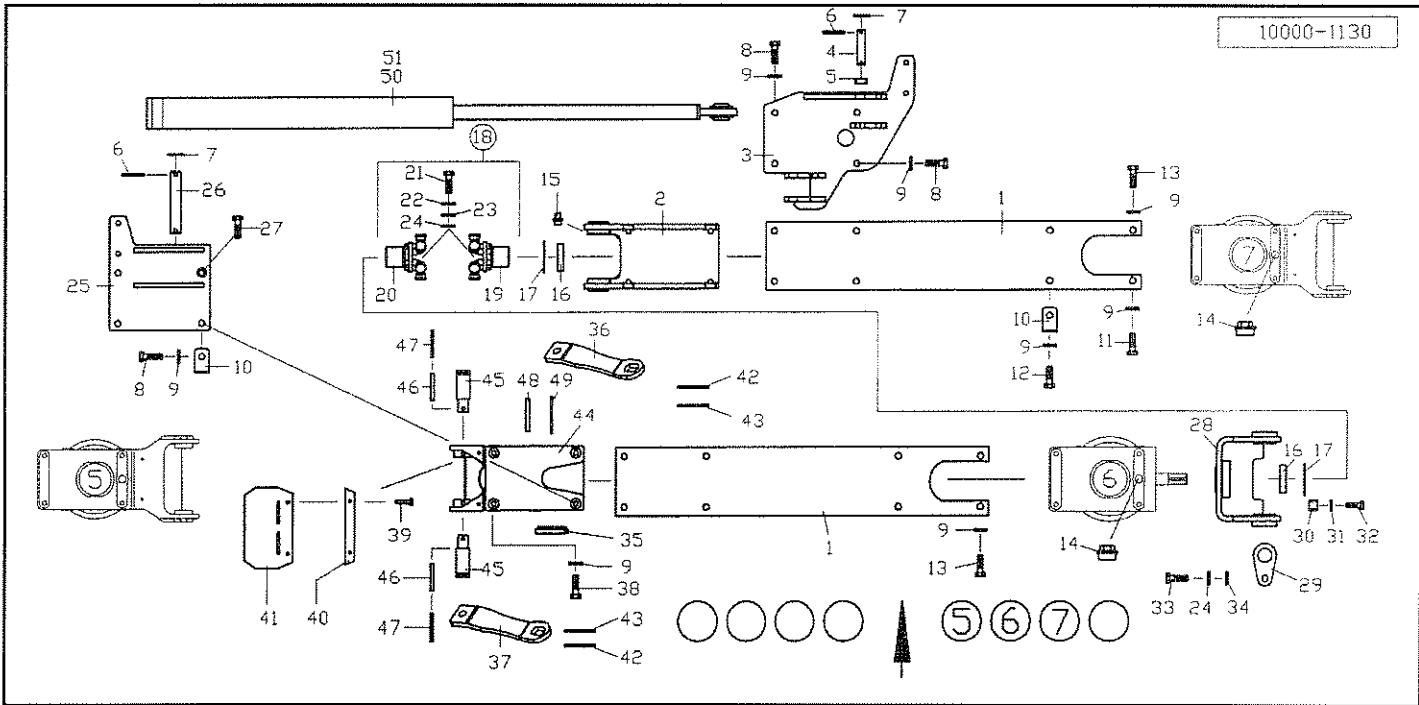


Pos Id-Nr. Beschreibung Description Désignation Benaming

1967

Ausleger

Pos	Id-Nr.	Beschreibung	Description	Désignation	Benaming	
1	015878	Ausleger	Bracket	Bras	Steun	
2	060243	Schwenklager	Swivel bearing	Palier	Lagerhouder	
3	060240	Platte	Plate	Plaque	Plaat	
4	060279	Bolzen	Pin	Axe	Pen	
5	060281	Distanzrohr	Spacer	Entretoise	Afstandsbus	
6	530105	Spannhülse	Tension pin	Goupille élastique	Spanhuls	8x35 DIN 1481 vz
7	520190	Scheibe	Washer	Rondelle	Schijf	26/40x2,5 VZ
8	500928	Sechskantschraube	Hex. bolt	Vis	Bout, zeskant	M14x45 DIN933 8.8
9	520616	Sperrkantscheibe	Stop washer	Rondelle Belleville	Kartel schijf	
10	060093	Winkel	Bracket	Corniere	Hoek	
11	500921	Sechskantschraube	Hex. bolt	Vis	Bout, zeskant	M14x50 DIN 933 8.8 vz
12	500920	Sechskantschraube	Hex. bolt	Vis	Bout, zeskant	M14x35 DIN933 vz
13	500922	Sechskantschraube	Hex. bolt	Vis	Bout, zeskant	M14x30 DIN933 8.8
14	503014	Verschlußschraube	Plug	Bouchon	Vuldop	M24x1,5 vz.
15	570265	Schmiernippel	Grease nipple	Graisseur	Smeernippel	H1S 8x1
16	540155	Rillenkugellager	Grooved ball bearing	Roulement	Kogellager	6206 2 RS
17	531640	Sicherungsring	Securing ring	Jonc d'arret	Borgring	J 62x2 DIN 472
18	060288	Kupplung	Coupling	Accouplement	Koppeling	
19	060287	Kupplung	Coupling	Accouplement	Koppeling	
20	060286	Kupplung	Coupling	Accouplement	Koppeling	
21	500776	Sechskantschraube	Hex. bolt	Vis	Bout, zeskant	M10x35 DIN 933 8.8 vz
22	520049	Scheibe	Washer	Rondelle	Schijf	10,5/21x2 DIN 125
23	520073	Scheibe	Washer	Rondelle	Schijf	13/24 x 1,5
24	520074	Scheibe	Washer	Rondelle	Schijf	13/24x2,5 DIN 125
25	060242	Lasche	Tongue	Eclisse	Strip	
26	060280	Bolzen	Pin	Axe	Pen	
27	502461	Senkschraube	Countersunk bolt	Vis fraisée	Bout, verzonken	M14x45 DIN 7991 8.8
28	060244	Klammer	Clamp	Bride	Houder	
29	060268	Zapfen	Pin	Axe	Pen	
30	015858	Distanzring	Spacer	Entretoise	Afstandsring	
31	520599	Sicherungsring	Securing ring	Jonc d'arret	Borgring	M14 Nr.365
32	500364	Sechskantschraube	Hex. bolt	Vis	Bout, zeskant	M14x60 DIN931 8.8 vz
33	500905	Sechskantschraube	Hex. bolt	Vis	Bout, zeskant	M12x30 DIN933 8.8 vz
34	520600	Sperrkantscheibe	Stop washer	Rondelle Belleville	Kartel schijf	12x27x1,8 (SK12M) vz
35	601025	Verschlußdeckel	Locking cover	Porte d'accès	Sluitdop	
36	060212	Halter	Bracket	Support	Houder	
37	060213	Halter	Bracket	Support	Houder	
38	500923	Sechskantschraube	Hex. bolt	Vis	Bout, zeskant	M 14 x 40 DIN 933 8.8 vz
39	530742	Blindniet	Blind rivet	Rivet	Nagel	6x18
40	015828	Verstärkung	Reinforcing strap	Renfort	Onderlegplaat	

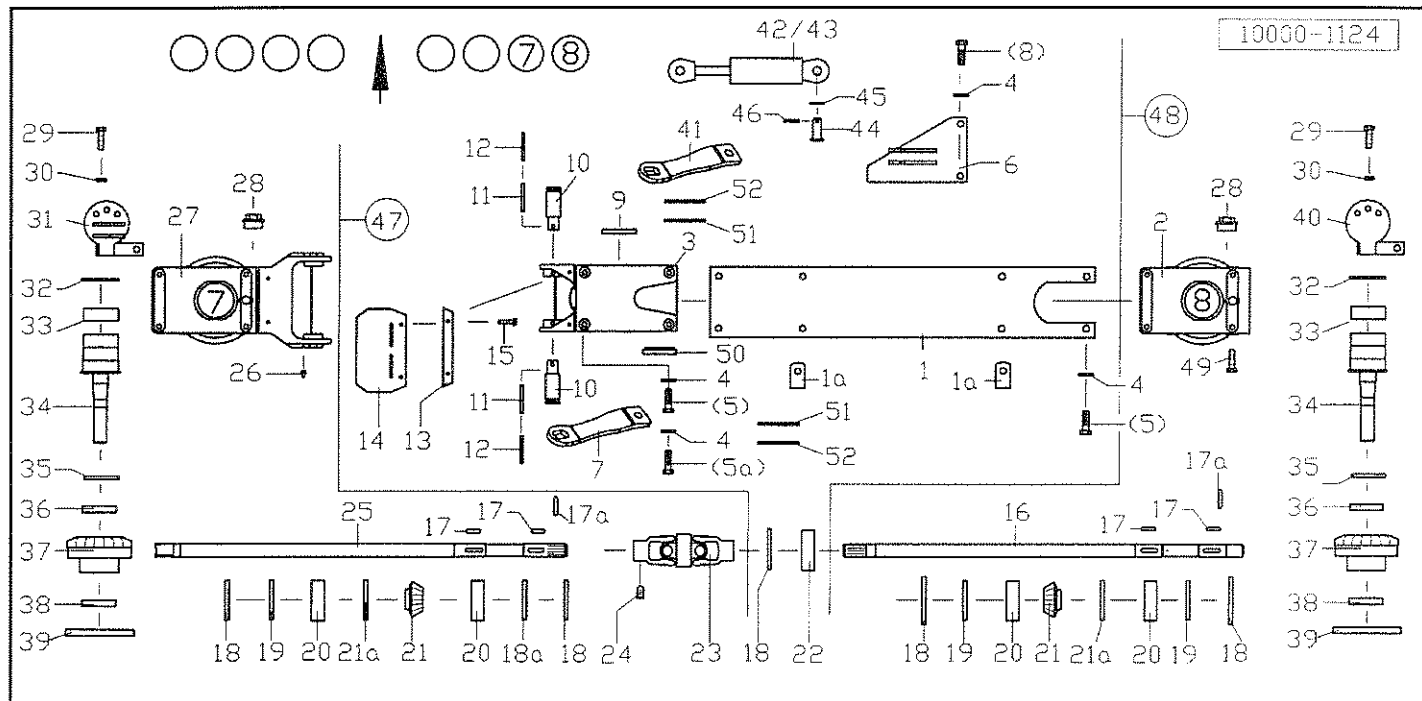


Pos Id-Nr.	Beschreibung	Description	Désignation	Benaming
------------	--------------	-------------	-------------	----------

1967

Ausleger

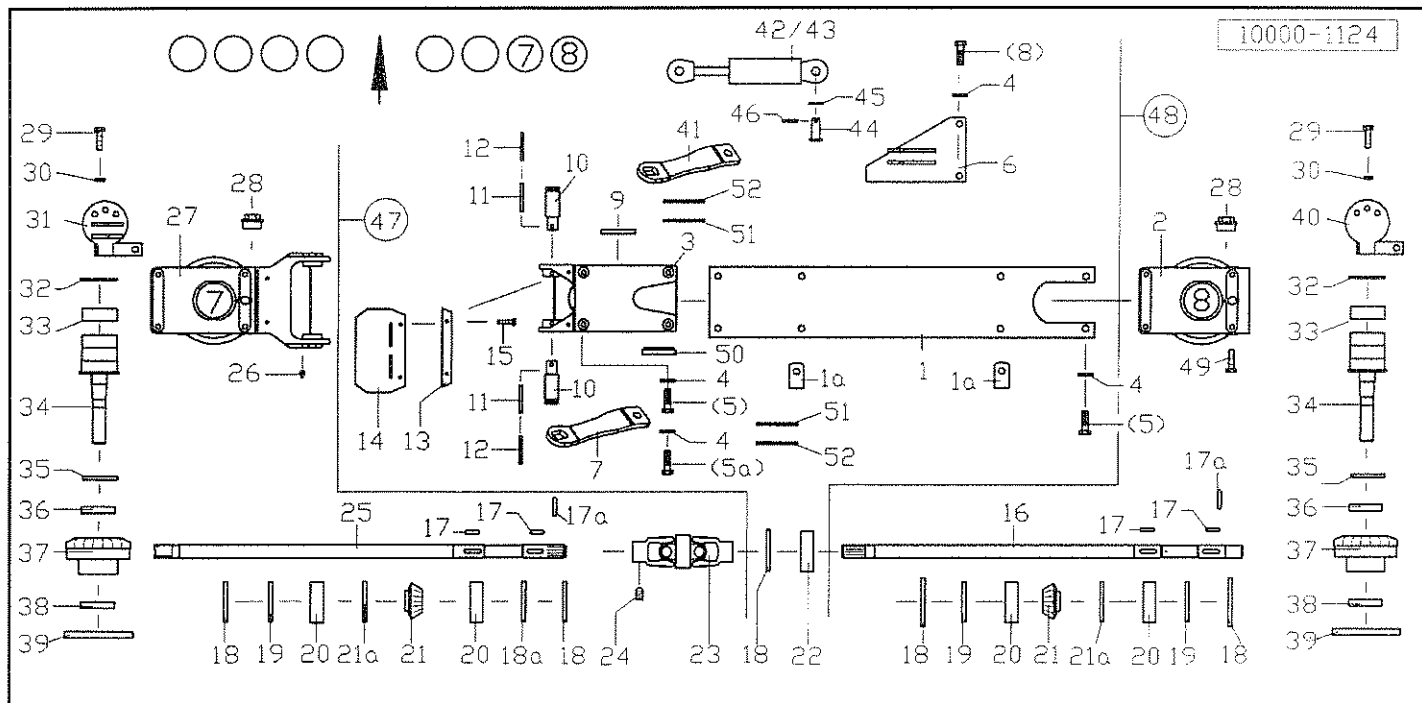
41	600875	Deckplatte	Cover plate	Couvercle	Afdeksplaat	
42	520342	Paßscheibe	Adaptor washer	Rondelle de calage	Vulschijf	32/45x1
43	520228	Scheibe	Washer	Rondelle	Schijf	32/46x3
44	015785	Schwenklager	Swivel bearing	Palier	Lagerhouder	015785G
45	060214	Zapfen	Pin	Axe	Pen	
46	530146	Spannhülse	Tension pin	Goupille élastique	Spanhuls	8x45 DIN 1481 vz
47	530145	Spannhülse	Tension pin	Goupille élastique	Spanhuls	5x45 DIN 1481 vz
48	540156	Rillenkugellager	Grooved ball bearing	Roulement	Kogellager	6206 2RS C3
49	531640	Sicherungsring	Securing ring	Jonc d'arret	Borgring	J 62x2 DIN 472
50	060272	Zylinder	Cylinder	Vérin	Cilinder	
51	581010	Dichtungssatz	Set of seals	Jeu de Joints	Dichtingsset	



Pos Id-Nr. Beschreibung Description Désignation Benaming 1966

Ausleger / Rotorgetriebe

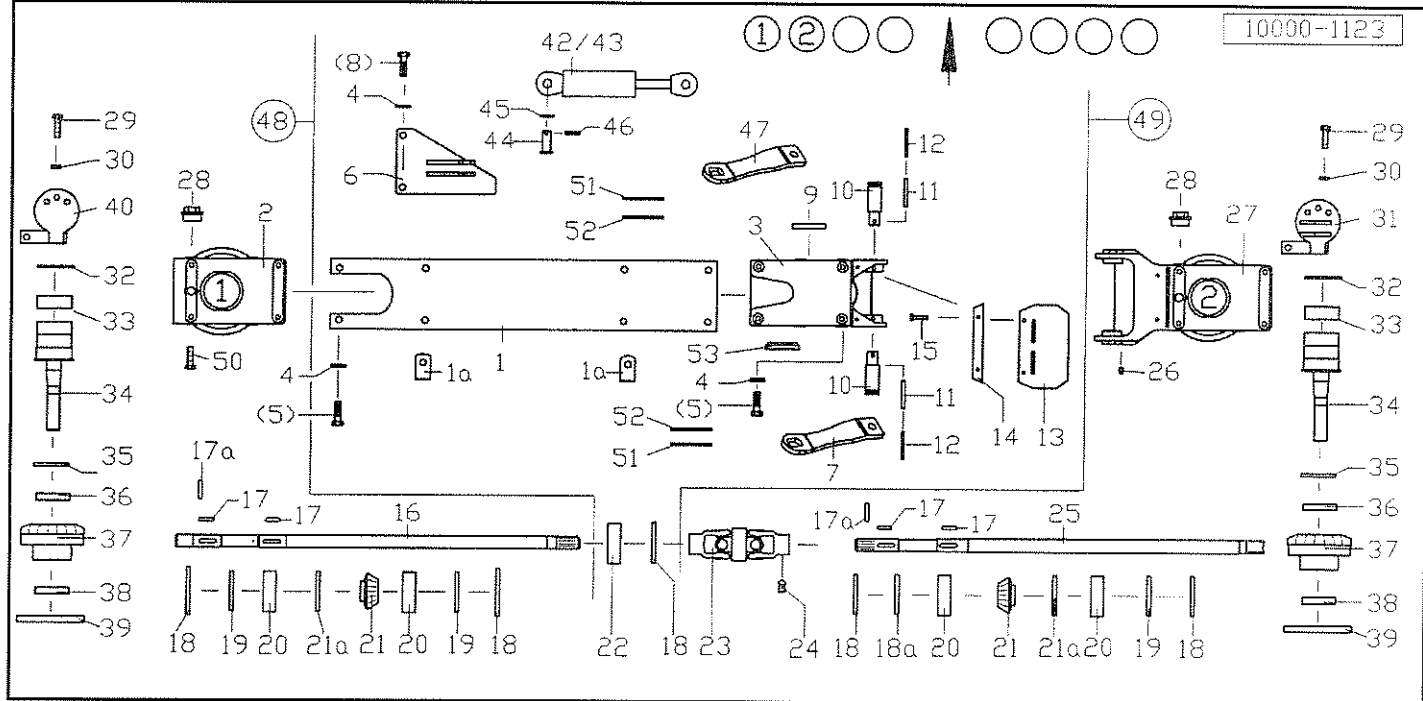
1	015878	Ausleger	Bracket	Bras	Steun	
1a	060093	Winkel	Bracket	Corniere	Hoek	
2	015786	Gehäuse	Housing	Carter	Huis	
3	015785	Schwenklager	Swivel bearing	Palier	Lagerhouder	015785G
4	520616	Sperrkantscheibe	Stop washer	Rondelle Belleville	Kartel schijf	
5	500922	Sechskantschraube	Hex. bolt	Vis	Bout, zeskant	M14x30 DIN933 8.8
5a	500923	Sechskantschraube	Hex. bolt	Vis	Bout, zeskant	M 14 x 40 DIN 933 8.8 vz
6	060050	Halter	Bracket	Support	Houder	
7	060123	Platte	Plate	Plaque	Plaat	
8	500920	Sechskantschraube	Hex. bolt	Vis	Bout, zeskant	M14x35 DIN933 vz
9	601025	Verschlussdeckel	Locking cover	Porte d'accès	Sluitdop	
10	060214	Zapfen	Pin	Axe	Pen	
11	530146	Spannhülse	Tension pin	Goupille élastique	Spanhuls	8x45 DIN 1481 vz
12	530145	Spannhülse	Tension pin	Goupille élastique	Spanhuls	5x45 DIN 1481 vz
13	015828	Verstärkung	Reinforcing strap	Renfort	Onderlegplaat	
14	600875	Deckplatte	Cover plate	Couvercle	Afdekplaat	
15	530742	Blindniet	Blind rivet	Rivet	Nagel	6x18
16	015799	Welle	Shaft	Arbre	As	
17	531432	Paßfeder	Key	Clavette	Inlegspie	AB8x7x35 DIN6885 vg
17a	570606	Schelle	Clamp	Support	Klemstuk	20-32
18	531640	Sicherungsring	Securing ring	Jonc d'arrêt	Borgring	J 62x2 DIN 472
18a	520368	Paßscheibe	Adaptor washer	Rondelle de calage	Vulschijf	72x85x0,35 DIN 988
19	550354	Nilos-Ring	Nilos-Ring	Rondelle d'étanchéité	Nilosring	6206 ZJV
20	540197	Rillenkugellager	Grooved ball bearing	Roulement	Kogellager	6206 DDU
21	015796	Kegelrad	Pinion	Pignon conique	Kegeltandwiel	Z=15
21a	550356	Nilos-Ring	Nilos-Ring	Rondelle d'étanchéité	Nilosring	6206 ZAV
22	540156	Rillenkugellager	Grooved ball bearing	Roulement	Kogellager	6206 2RS C3
23	612140	Kreuzgelenk	Cross joint	Croisillon	Kruisstuk	178340
24	503570	Gewindestift	Set screw	Goujon	Draadstang	M 10x12 DIN 914
25	060247	Welle	Shaft	Arbre	As	
26	570265	Schmiernippel	Grease nipple	Graisseur	Smeernippel	H1S 8x1
27	015784	Gehäuse	Housing	Carter	Huis	015784G
28	503014	Verschlusschraube	Plug	Bouchon	Vuldop	M24x1,5 vz.
29	500931	Sechskantschraube	Hex. bolt	Vis	Bout, zeskant	M12x65 DIN933 8.8
30	520510	Federring	Spring lock washer	Rondelle-frein	Veerring	A 12 DIN 127 vz
31	015974	Verriegelung	Locking element	Axe	Vergrendeling	
32	550608	O-Ring	O-Ring	Joint torique	O-Ring	OR 78x3
33	015794	Bund	Abutment shoulder	Bouchon	Bundel	
34	015793	Kreiselachse	Gyro axis	Arbre de rotor	Rotoras	
35	015808	Scheibe	Washer	Rondelle	Schijf	



Pos Id-Nr. Beschreibung Description Désignation Benaming 1966

Ausleger / Rotorgetriebe

36	540076	Rillenkugellager	Grooved ball bearing	Roulement	Kogellager	6007 2RS
37	015797	Kegelrad	Pinion	Pignon conique	Kegeltandwiel	
38	540072	Rillenkugellager	Grooved ball bearing	Roulement	Kogellager	6006 2RS
39	550134	Simmerring	Oil seal	Joint d'étanchéité	Keerring	BASL 150x180x13
40	015982	Verriegelung	Locking element	Axe	Vergrendeling	
41	060212	Halter	Bracket	Support	Houder	
42	060044	Stoßdämpfer	Shock absorber	Amortisseur	Stootdemper	1-14-00-299
43	580942	Dichtungssatz	Set of seals	Jeu de Joints	Dichtingsset	060044
44	060056	Bolzen	Pin	Axe	Pen	
45	520153	Scheibe	Washer	Rondelle	Schijf	21/33x2,5 vz
46	530208	Spannhülse	Tension pin	Goupille élastique	Spanhuls	6x35 vz DIN1481
47	060252	Getriebe	Gearbox	Carter	Drijfwerk	
48	015958	Getriebe	Gearbox	Carter	Drijfwerk	
49	500921	Sechskantschraube	Hex. bolt	Vis	Bout, zeskant	M14x50 DIN 933 8.8 vz
50	601025	Verschlußdeckel	Locking cover	Porte d'accès	Sluitdop	
51	520342	Paßscheibe	Adaptor washer	Rondelle de calage	Vulschijf	32/45x1
52	520228	Scheibe	Washer	Rondelle	Schijf	32/46x3

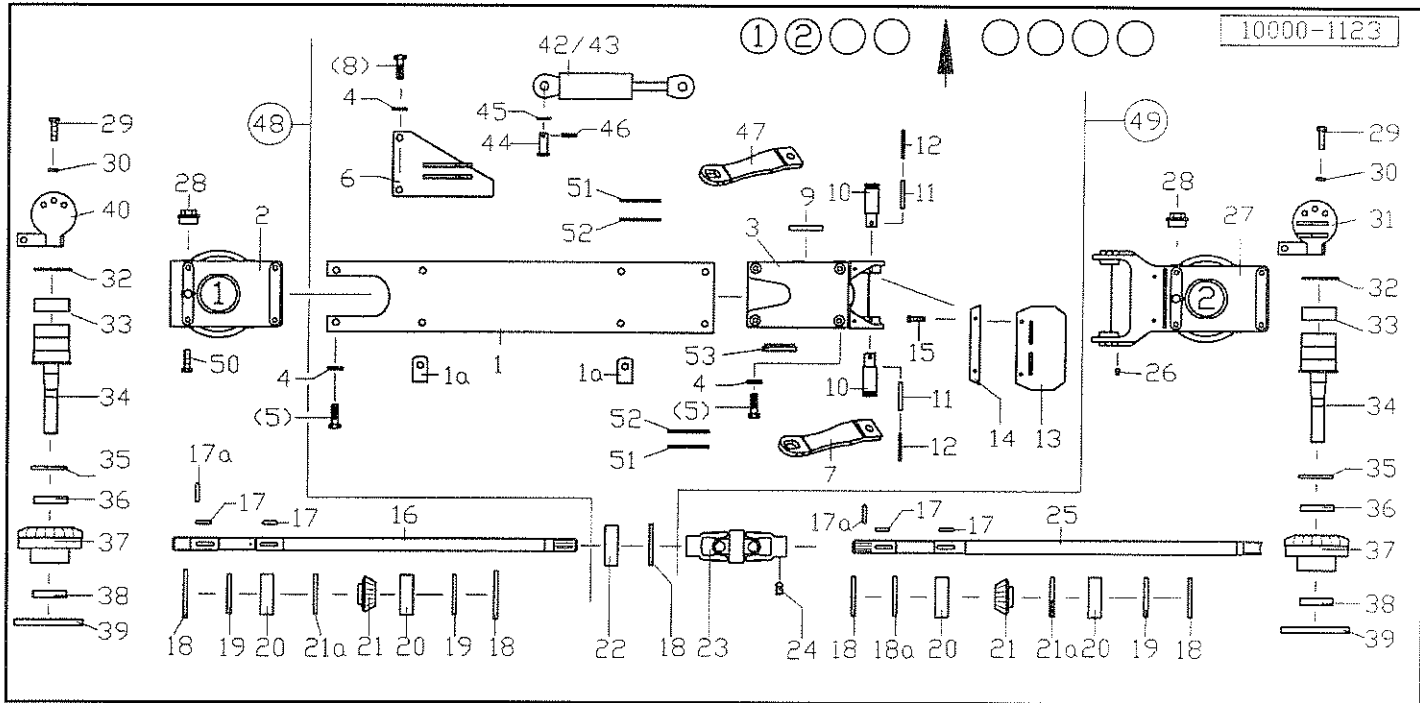


Pos	Id-Nr.	Beschreibung	Description	Désignation	Benaming	
-----	--------	--------------	-------------	-------------	----------	--

1965

Ausleger / Rotorgetriebe

1	015878	Ausleger	Bracket	Bras	Steun	
1a	060093	Winkel	Bracket	Corniere	Hoek	
2	015786	Gehäuse	Housing	Carter	Huis	
3	015785	Schwenklager	Swivel bearing	Palier	Lagerhouder	015785G
4	520616	Sperrkantscheibe	Stop washer	Rondelle Belleville	Kartel schijf	
5	500922	Sechskantschraube	Hex. bolt	Vis	Bout, zeskant	M14x30 DIN933 8.8
6	060051	Halter	Bracket	Support	Houder	
7	060212	Halter	Bracket	Support	Houder	
8	500920	Sechskantschraube	Hex. bolt	Vis	Bout, zeskant	M14x35 DIN933 vz
9	601025	Verschlussdeckel	Locking cover	Porte d'accès	Sluitdop	
10	060214	Zapfen	Pin	Axe	Pen	
11	530146	Spannhülse	Tension pin	Goupille élastique	Spanhuls	8x45 DIN 1481 vz
12	530145	Spannhülse	Tension pin	Goupille élastique	Spanhuls	5x45 DIN 1481 vz
13	600875	Deckplatte	Cover plate	Couvercle	Afdeksplaat	
14	015828	Verstärkung	Reinforcing strap	Renfort	Onderlegplaat	
15	530742	Blindniet	Blind rivet	Rivet	Nagel	6x18
16	015799	Welle	Shaft	Arbre	As	
17	531432	Paßfeder	Key	Clavette	Inlegspie	AB8x7x35 DIN6885 vg
17a	570606	Schelle	Clamp	Support	Klemstuk	20-32
18	531640	Sicherungsring	Securing ring	Jonc d'arret	Borgring	J 62x2 DIN 472
18a	520368	Paßscheibe	Adaptor washer	Rondelle de calage	Vulschijf	72x85x0,35 DIN 988
19	550354	Nilos-Ring	Nilos-Ring	Rondelle d'étanchéité	Nilosring	6206 ZJV
20	540197	Rillenkugellager	Grooved ball bearing	Roulement	Kogellager	6206 DDU
21	015796	Kegelrad	Pinion	Pignon conique	Kegeltandwiel	Z=15
21a	550356	Nilos-Ring	Nilos-Ring	Rondelle d'étanchéité	Nilosring	6206 ZAV
22	540156	Rillenkugellager	Grooved ball bearing	Roulement	Kogellager	6206 2RS C3
23	612140	Kreuzgelenk	Cross joint	Croisillon	Kruisstuk	178340
24	503570	Gewindestift	Set screw	Goujon	Draadstang	M 10x12 DIN 914
25	060247	Welle	Shaft	Arbre	As	
26	570265	Schmiernippel	Grease nipple	Graisseur	Smeernippel	H1S 8x1
27	015784	Gehäuse	Housing	Carter	Huis	015784G
28	503014	Verschlußschraube	Plug	Bouchon	Vuldop	M24x1,5 vz.
29	500931	Sechskantschraube	Hex. bolt	Vis	Bout, zeskant	M12x65 DIN933 8.8
30	520510	Federring	Spring lock washer	Rondelle-frein	Veerring	A 12 DIN 127 vz
31	015975	Verriegelung	Locking element	Axe	Vergrendeling	
32	550608	O-Ring	O-Ring	Joint torique	O-Ring	OR 78x3
33	015794	Bund	Abutment shoulder	Bouchon	Bundel	
34	015793	Kreiselachse	Gyro axis	Arbre de rotor	Rotoras	
35	015808	Scheibe	Washer	Rondelle	Schijf	
36	540076	Rillenkugellager	Grooved ball bearing	Roulement	Kogellager	6007 2RS

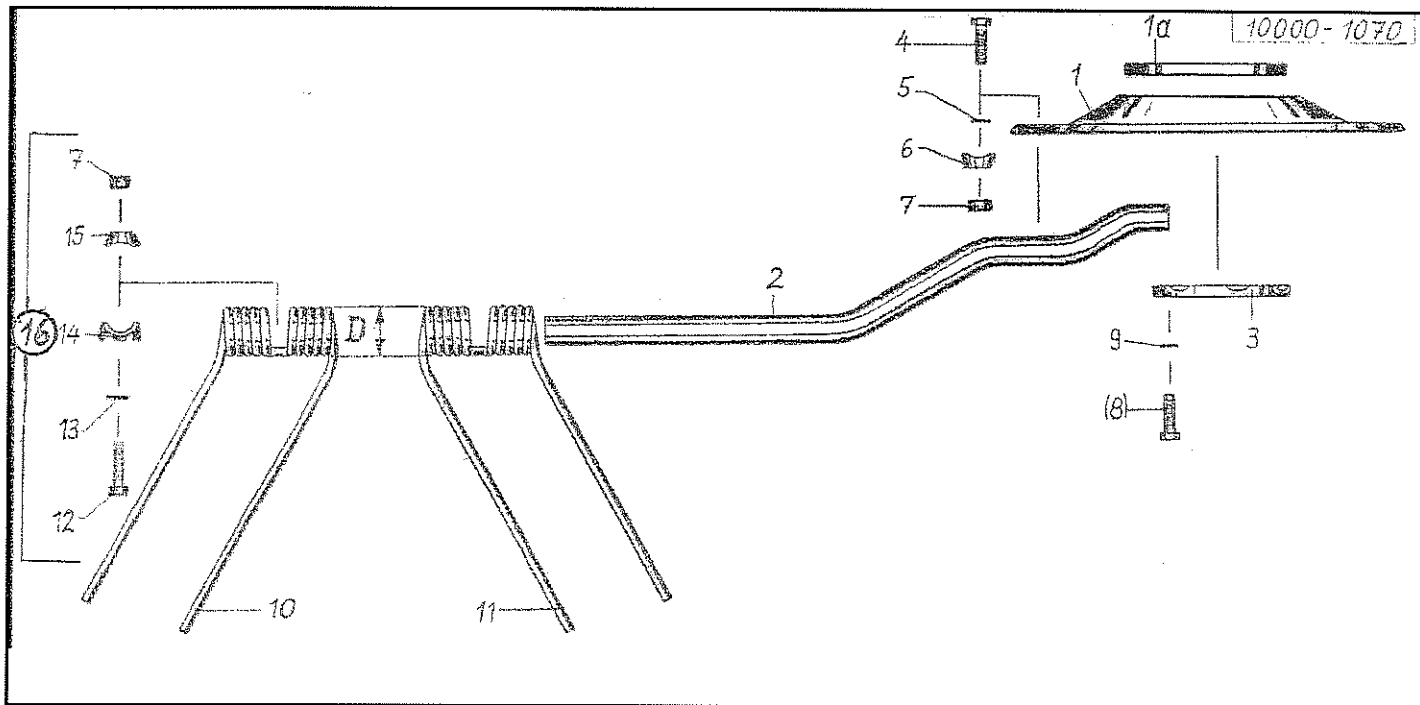


Pos Id-Nr. Beschreibung Description Désignation Benaming

1965

Ausleger / Rotorgetriebe

37	015797	Kegelrad	Pinion	Pignon conique	Kegeltandwiel	
38	540072	Rillenkugellager	Grooved ball bearing	Roulement	Kogellager	6006 2RS
39	550134	Simmerring	Oil seal	Joint d'étanchéité	Keerring	BASL 150x180x13
40	015983	Verriegelung	Locking element	Axe	Vergrendeling	
41	015976	Halter	Bracket	Support	Houder	
42	060044	Stoßdämpfer	Shock absorber	Amortisseur	Stootdemper	1-14-00-299
43	580942	Dichtungssatz	Set of seals	Jeu de Joints	Dichtingsset	060044
44	060056	Bolzen	Pin	Axe	Pen	
45	520153	Scheibe	Washer	Rondelle	Schijf	21/33x2,5 vz
46	530208	Spannhülse	Tension pin	Goupille élastique	Spanhuls	6x35 vz DIN1481
47	060213	Halter	Bracket	Support	Houder	
48	015957	Getriebe	Gearbox	Carter	Drijfwerk	
49	060251	Getriebe	Gearbox	Carter	Drijfwerk	
50	500921	Sechskantschraube	Hex. bolt	Vis	Bout, zeskant	M14x50 DIN 933 8.8 vz
51	520228	Scheibe	Washer	Rondelle	Schijf	32/46x3
52	520342	Paßscheibe	Adaptor washer	Rondelle de calage	Vulschijf	32/45x1
53	601025	Verschlußdeckel	Locking cover	Porte d'accès	Sluitdop	

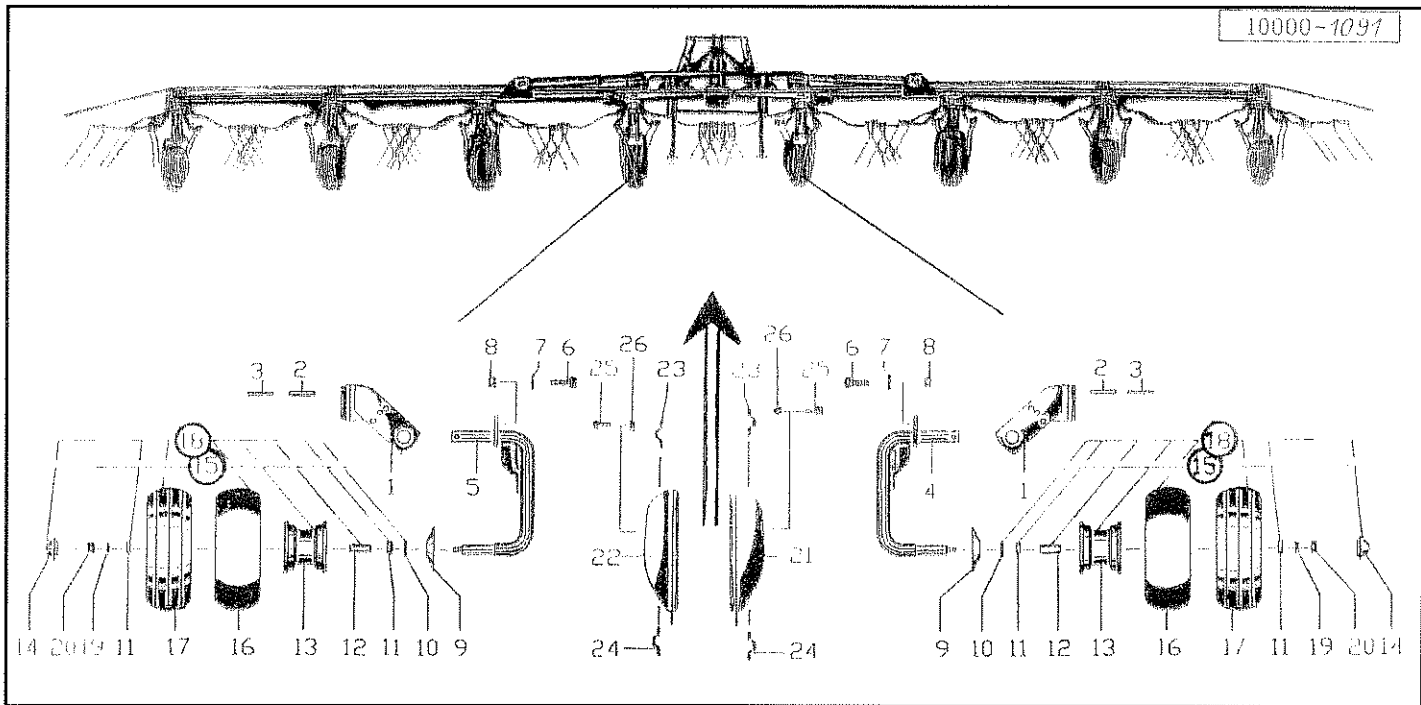


Pos Id-Nr. Beschreibung Description Désignation Benaming

1840

Rotor

Pos	Id-Nr.	Beschreibung	Description	Désignation	Benaming	
1	015233	Platte	Plate	Plaque	Plaat	
1a	015803	Schutzdeckel	Cover	Garant-Couvercle	Deksel	
2	015235	Zinkenarm	Tine arm	Arbre porte-dents	Tandarm	
3	015441	Klemmsegment	Clamp segment	Segment pincer	Klemsegment	015441G
4	500489	Sechskantschraube	Hex. bolt	Vis	Bout, zeskant	M12x65 DIN 931 8.8 vz
5	520085	Scheibe	Washer	Rondelle	Schijf	13/25x3 CADM vz
6	010205	Kloben	Chock	Gond	Blok	
7	510517	Sechskantmutter	Hex. nut	Ecrou	Moer, zeskant	M12 DIN 985 8 vz
8	500354	Sechskantschraube	Hex. bolt	Vis	Bout, zeskant	M12x60 DIN931 vz
9	520600	Sperrkantscheibe	Stop washer	Rondelle Belleville	Kartel schijf	12x27x1,8 (SK12M) vz
10	600061	Zinken	Tine	Dent	Tand	D=69
11	600062	Zinken	Tine	Dent	Tand	D=69
12	500494	Sechskantschraube	Hex. bolt	Vis	Bout, zeskant	M12x85 DIN931 vz 8.8
13	520096	Scheibe	Washer	Rondelle	Schijf	14/35x6 vz
14	015677	Kloben	Chock	Gond	Blok	015677G
15	015702	Kloben	Chock	Gond	Blok	015702G
16	015703	Zinkenbefestigung	Bolt ass. for tine	Fixation de dent	Tandbevestiging	

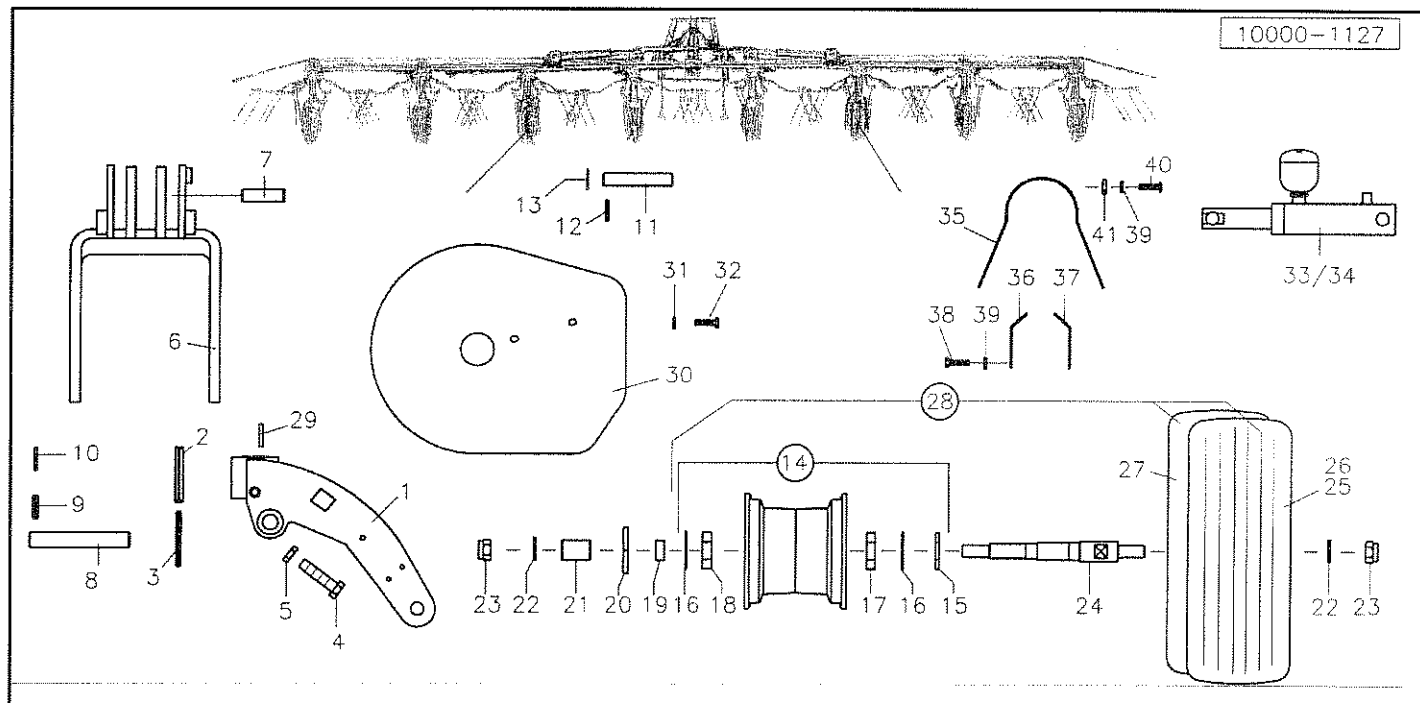


Pos Id-Nr. Beschreibung Description Désignation Benaming

1854

Laufräder

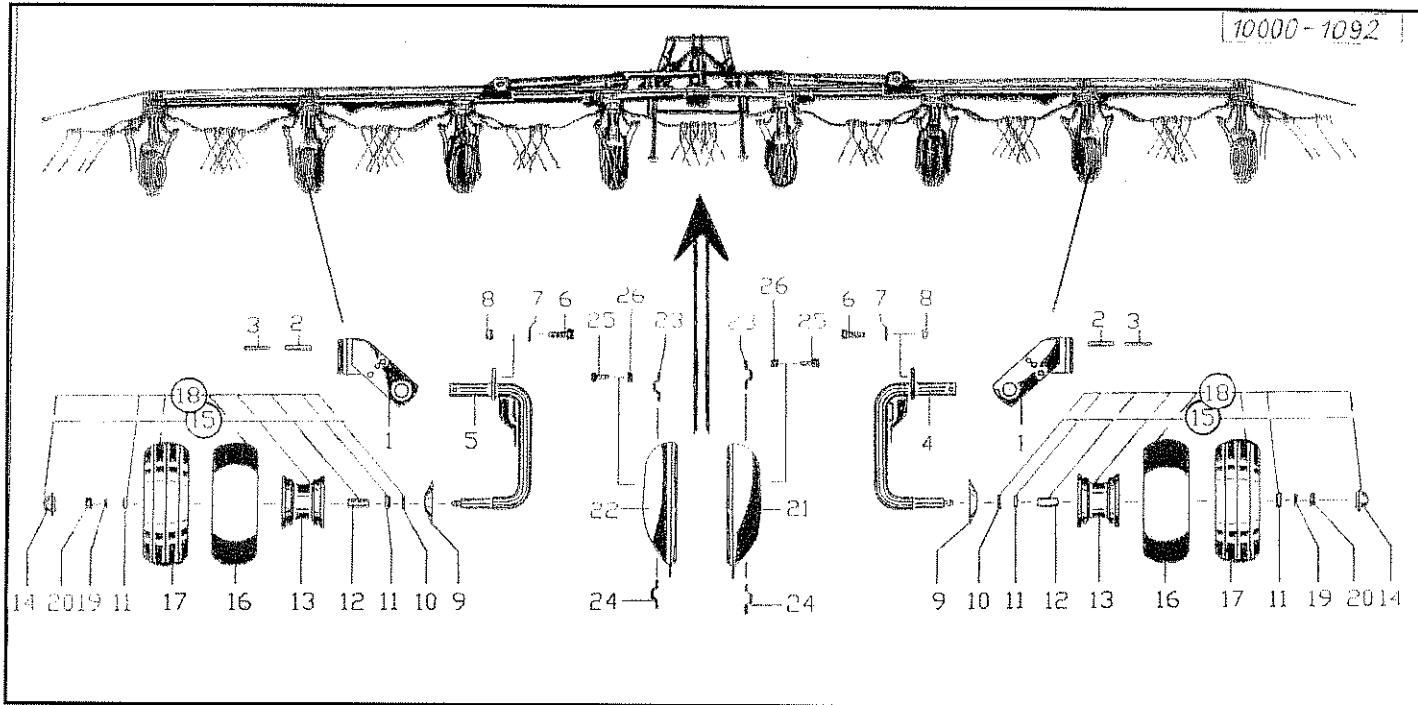
1	015998	Radhalter	Wheel bracket	Support de roue	Wielhouder	
2	530133	Spannhülse	Tension pin	Goupille élastique	Spanhuls	12x60 DIN 1481
3	530083	Spannhülse	Tension pin	Goupille élastique	Spanhuls	7x60 DIN 1481
4	015999	Radgabel	Wheel fork	Fourche de roue	Wielgaffel	
5	060000	Radgabel	Wheel fork	Fourche de roue	Wielgaffel	
6	500788	Sechskantschraube	Hex. bolt	Vis	Bout, zeskant	M 12x35 DIN 933 8.8 vz
7	520083	Scheibe	Washer	Rondelle	Schijf	13/24x2,5 DIN 125 vz
8	510517	Sechskantmutter	Hex. nut	Ecrou	Moer, zeskant	M12 DIN 985 8 vz
9	015214	Deckel	Cover	Couvercle	Deksel	
10	551176	Dichtung	Seal	Joint	Afdichting	942070005
11	540150	Rillenkugellager	Grooved ball bearing	Roulement	Kogellager	6205 2Z
12	600517	Distanzrohr	Spacer	Entretoise	Afstandsbus	
13	591027	Felge	Rim	Jante	Velg	5,5Ax8
14	600518	Kappe	Cap	Capuchon	Kap	
15	591026	Felge	Rim	Jante	Velg	Montiert 5.5 Ax8
16	591218	Schlauch	Hose	Flexible	Binnenband	16/6,50-8
17	591120	Profildecke	Tyre	Pneu	Band	16/6,50x8/4 T-510
18	591353	Rad	Wheel	Roue	Wiel	16x6,5/8
19	520094	Scheibe	Washer	Rondelle	Schijf	14/35 x 4 vz
20	510517	Sechskantmutter	Hex. nut	Ecrou	Moer, zeskant	M12 DIN 985 8 vz
21	015369	Schutz	Guard	Protection	Bescherming	
22	015370	Schutz	Guard	Protection	Bescherming	
23	015109	Klammer	Clamp	Bride	Houder	
24	015108	Klammer	Clamp	Bride	Houder	
25	500753	Sechskantschraube	Hex. bolt	Vis	Bout, zeskant	M 8x35 DIN 933 8.8 vz
26	510509	Sechskantmutter	Hex. nut	Ecrou	Moer, zeskant	M 8 DIN 985 8 vz



Pos	Id-Nr.	Beschreibung	Description	Désignation	Benaming	1969
-----	--------	--------------	-------------	-------------	----------	------

Laufträder

1	060005	Radhalter	Wheel bracket	Support de roue	Wielhouder	
2	530160	Spannhülse	Tension pin	Goupille élastique	Spannhuls	150 kp 14x110
3	530103	Spannhülse	Tension pin	Goupille élastique	Spannhuls	8x110 DIN1481
4	500858	Sechskantschraube	Hex. bolt	Vis	Bout, zeskant	M20x80 DIN 933 8.8vz
5	510315	Sechskantmutter	Hex. nut	Ecrou	Moer, zeskant	M 20 vz
6	060004	Radgabel	Wheel fork	Fourche de roue	Wielgaffel	
7	060007	Bolzen	Pin	Axe	Pen	
8	060006	Bolzen	Pin	Axe	Pen	
9	530220	Spannhülse	Tension pin	Goupille élastique	Spannhuls	10x45 DIN1481 vz
10	530209	Spannhülse	Tension pin	Goupille élastique	Spannhuls	6x45 VERZ. DIN 1481
11	016651	Bolzen	Pin	Axe	Pen	
12	530063	Spannhülse	Tension pin	Goupille élastique	Spannhuls	6x40 DIN1481 vz
13	520185	Scheibe	Washer	Rondelle	Schijf	26/40x1,5 vz
14	591040	Felge	Rim	Jante	Velg	20.5x8x10
15	550074	Simmerring	Oil seal	Joint d'étanchéité	Keerring	BA 40x72x10
16	531647	Sicherungsring	Securing ring	Jonc d'arret	Borgring	J 72x2,5 DIN 472
17	540164	Rillenkugellager	Grooved ball bearing	Roulement	Kogellager	6207 2RS
18	540252	Rillenkugellager	Grooved ball bearing	Roulement	Kogellager	6306 2RS
19	060193	Distanzrohr	Spacer	Entretoise	Afstandsbus	
20	016783	Schutzkappe	Cap	Capuchon	Beschermkap	
21	060192	Distanzrohr	Spacer	Entretoise	Afstandsbus	
22	520177	Scheibe	Washer	Rondelle	Schijf	25/44x4 DIN 125
23	510526	Sechskantmutter	Hex. nut	Ecrou	Moer, zeskant	M 24 DIN 985 8
24	060191	Achse	Axle	Arbre creux	As	
25	591137	Profildecke	Tyre	Pneu	Band	20.5x8.0-10
26	591148	Ventil	Valve	Clapet	Ventiel	521024
27	591228	Schlauch	Hose	Flexible	Binnenband	
28	591385	Rad	Wheel	Roué	Wiel	20.5x8-10
28	591385	Rad	Wheel	Roué	Wiel	20.5x8-10
29	531427	Paßfeder	Key	Clavette	Inlegspie	A12x8x45 DIN 6885
30	060158	Schutz	Guard	Garant	Bescherming	
31	520598	Sperrkantscheibe	Stop washer	Rondelle Belleville	Kartel schijf	SK 10B vz
32	500771	Sechskantschraube	Hex. bolt	Vis	Bout, zeskant	M 10x25 DIN 933 vz
33	060041	Hydraulikzylinder	Hydr. cylinder	Vérin	Hydrauliek cilinder	1-14-01-300
34	580940	Dichtungssatz	Set of seals	Jeu de Joints	Dichtingsset	060041
35	060142	Abweiser	refuser	décrottoir	schraper	
36	060143	Halter	Bracket	Support	Houder	
37	060144	Halter	Bracket	Support	Houder	
38	500757	Sechskantschraube	Hex. bolt	Vis	Bout, zeskant	M8x16 DIN 933 8.8
39	520034	Scheibe	Washer	Rondelle	Schijf	8,4/17x1,6 DIN 125
40	502265	Senkschraube	Countersunk bolt	Vis fraisée	Bout, verzonken	M 8x50 DIN963
41	510509	Sechskantmutter	Hex. nut	Ecrou	Moer, zeskant	M 8 DIN 985 8 vz

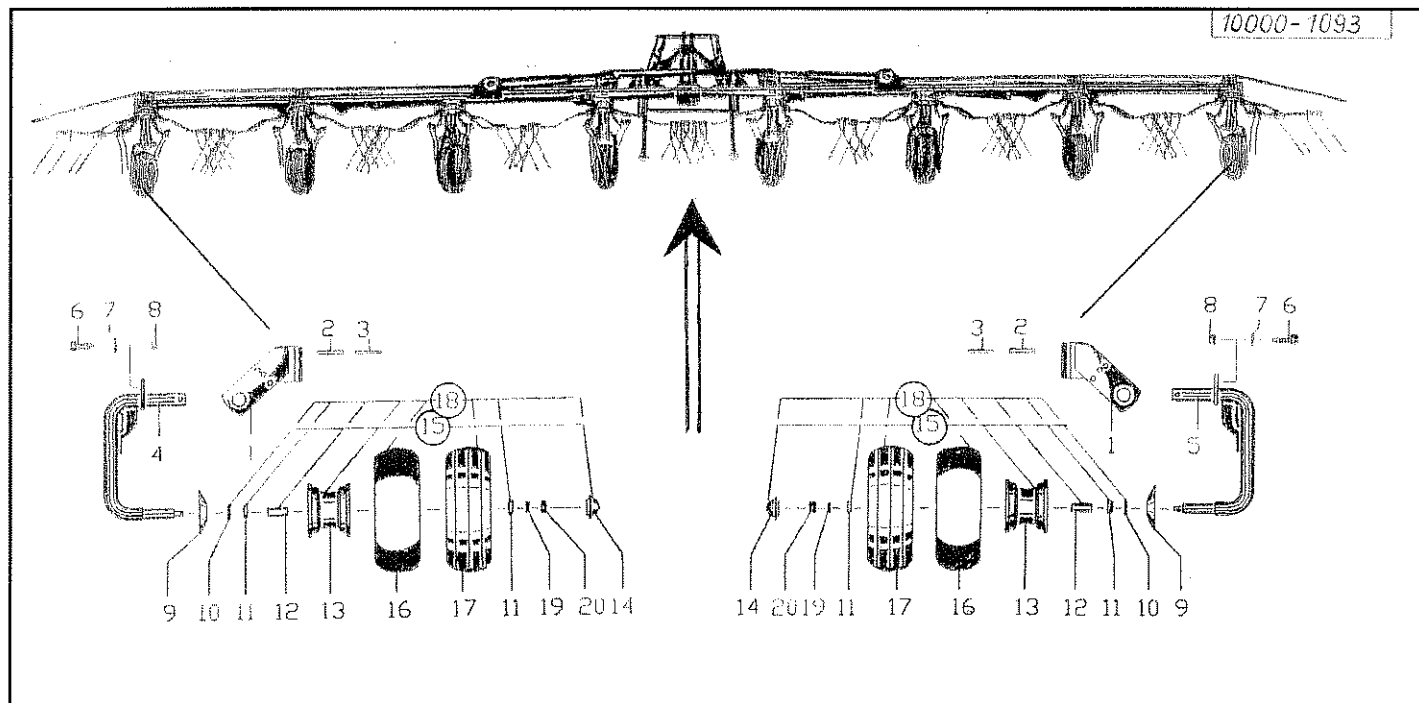


Pos Id-Nr. Beschreibung Description Désignation Benaming

1855

Laufräder

1	015804	Radhalter	Wheel bracket	Support de roue	Wielhouder	
2	530133	Spannhülse	Tension pin	Goupille élastique	Spannhuls	12x60 DIN 1481
3	530083	Spannhülse	Tension pin	Goupille élastique	Spannhuls	7x60 DIN 1481
4	015999	Radgabel	Wheel fork	Fourche de roue	Wielgaffel	
5	060000	Radgabel	Wheel fork	Fourche de roue	Wielgaffel	
6	500788	Sechskantschraube	Hex. bolt	Vis	Bout, zeskant	M 12x35 DIN 933 8.8 vz
7	520083	Scheibe	Washer	Rondelle	Schijf	13/24x2,5 DIN 125 vz
8	510517	Sechskantmutter	Hex. nut	Ecrou	Moer, zeskant	M12 DIN 985 8 vz
9	015214	Deckel	Cover	Couvercle	Deksel	
10	551176	Dichtung	Seal	Joint	Afdichting	942070005
11	540150	Rillenkugellager	Grooved ball bearing	Roulement	Kogellager	6205 2Z
12	600517	Distanzrohr	Spacer	Entretoise	Afstandsbus	
13	591027	Felge	Rim	Jante	Velg	5,5Ax8
14	600518	Kappe	Cap	Capuchon	Kap	
15	591026	Felge	Rim	Jante	Velg	Montiert 5.5 Ax8
16	591218	Schlauch	Hose	Flexible	Binnenband	16/6,50-8
17	591120	Profildecke	Tyre	Pneu	Band	16/6,50x8/4 T-510
18	591353	Rad	Wheel	Roué	Wiel	16x6,5/8
19	520094	Scheibe	Washer	Rondelle	Schijf	14/35 x 4 vz
20	510517	Sechskantmutter	Hex. nut	Ecrou	Moer, zeskant	M12 DIN 985 8 vz
21	015369	Schutz	Guard	Protection	Bescherming	
22	015370	Schutz	Guard	Protection	Bescherming	
23	015109	Klammer	Clamp	Bride	Houder	
24	015108	Klammer	Clamp	Bride	Houder	
25	500753	Sechskantschraube	Hex. bolt	Vis	Bout, zeskant	M 8x35 DIN 933 8.8 vz
26	510509	Sechskantmutter	Hex. nut	Ecrou	Moer, zeskant	M 8 DIN 985 8 vz

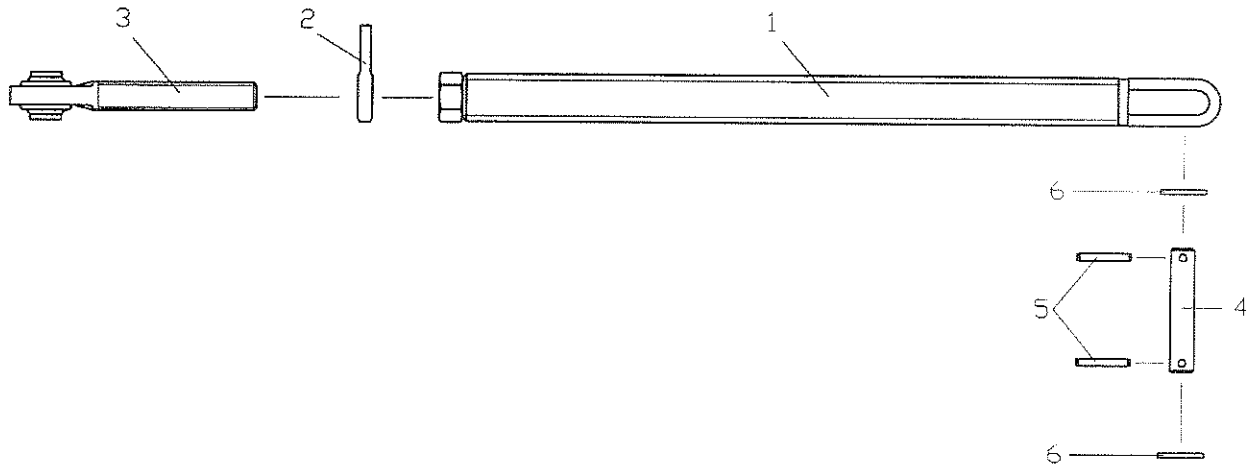


Pos	Id-Nr.	Beschreibung	Description	Désignation	Benaming
-----	--------	--------------	-------------	-------------	----------

1856

Laufräder

1	015804	Radhalter	Wheel bracket	Support de roue	Wielhouder	
2	530133	Spannhülse	Tension pin	Goupille élastique	Spanhuls	12x60 DIN 1481
3	530083	Spannhülse	Tension pin	Goupille élastique	Spanhuls	7x60 DIN 1481
4	015999	Radgabel	Wheel fork	Fourche de roue	Wielgaffel	
5	060000	Radgabel	Wheel fork	Fourche de roue	Wielgaffel	
6	500788	Sechskantschraube	Hex. bolt	Vis	Bout, zeskant	M 12x35 DIN 933 8.8 vz
7	520083	Scheibe	Washer	Rondelle	Schijf	13/24x2,5 DIN 125 vz
8	510517	Sechskantmutter	Hex. nut	Ecrou	Moer, zeskant	M12 DIN 985 8 vz
9	015214	Deckel	Cover	Couvercle	Deksel	
10	551176	Dichtung	Seal	Joint	Afdichting	942070005
11	540150	Rillenkugellager	Grooved ball bearing	Roulement	Kogellager	6205 2Z
12	600517	Distanzrohr	Spacer	Entretoise	Afstandsbus	
13	591027	Felge	Rim	Jante	Velg	5,5Ax8
14	600518	Kappe	Cap	Capuchon	Kap	
15	591026	Felge	Rim	Jante	Velg	Montiert 5.5 Ax8
16	591218	Schlauch	Hose	Flexible	Binnenband	16/6,50-8
17	591120	Profildecke	Tyre	Pneu	Band	16/6,50x8/4 T-510
18	591353	Rad	Wheel	Roüe	Wiel	16x6,5/8
19	520094	Scheibe	Washer	Rondeille	Schijf	14/35 x 4 vz
20	510517	Sechskantmutter	Hex. nut	Ecrou	Moer, zeskant	M12 DIN 985 8 vz

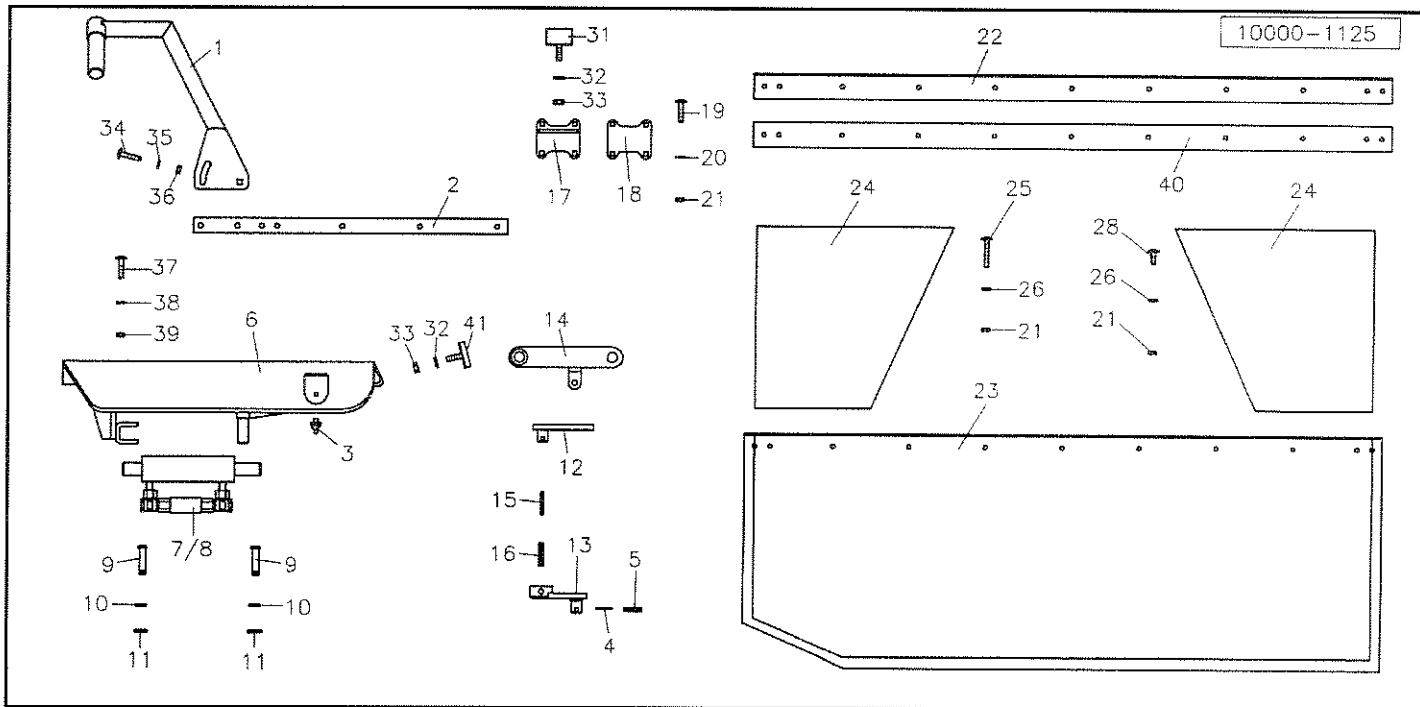


Pos Id-Nr.	Beschreibung	Description	Désignation	Benaming
------------	--------------	-------------	-------------	----------

1970

Stellstange

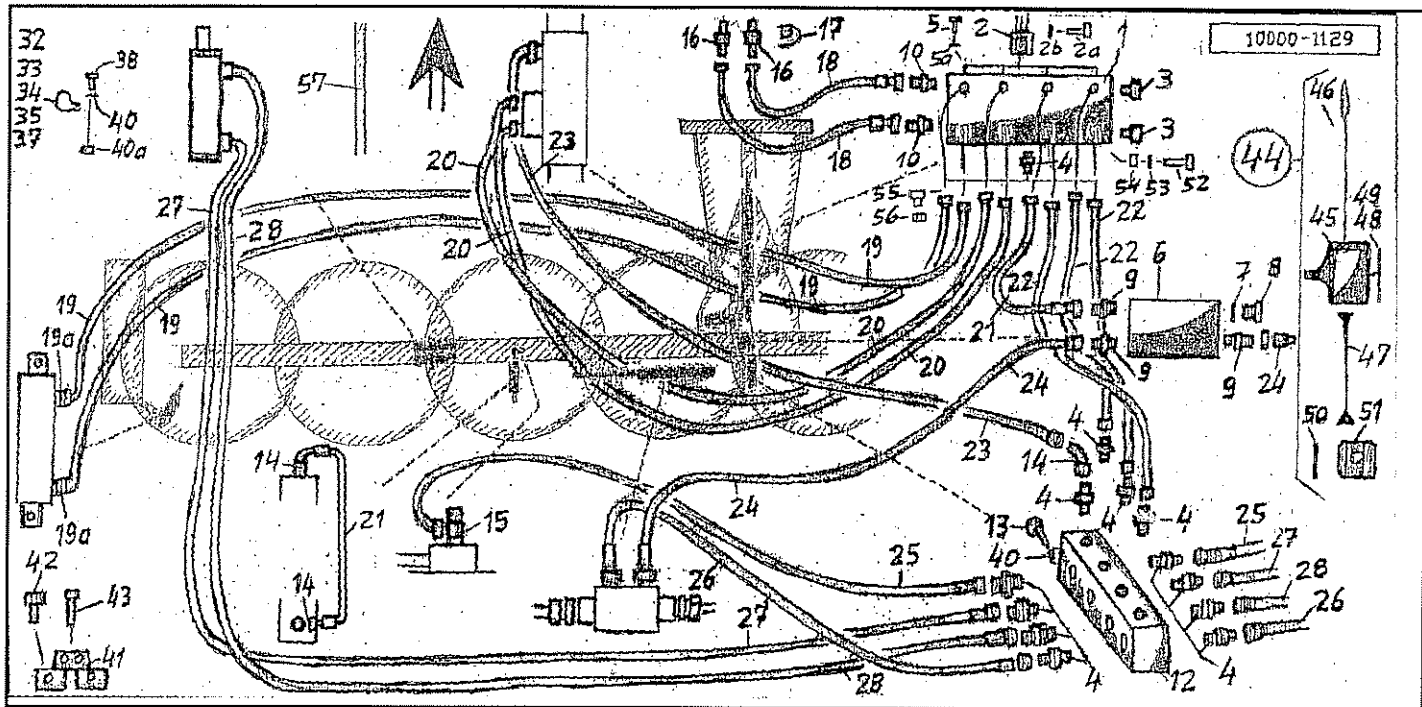
1	060070	Stellstange	Adj. rods	Barres de réglage	Stelstang	
2	590036	Mutter	Nut	Ecrou	Moer	
3	590174	Gelenkauge	Pivot eye	Rotule	Scharnieroog	M30x3,5
4	016950	Bolzen	Pin	Axe	Pen	M30x3,5 R
5	530107	Spannhülse	Tension pin	Goupille élastique	Spanhuls	8x40 DIN 1481 vz
6	520190	Scheibe	Washer	Rondelle	Schijf	26/40x2,5 VZ



Pos Id-Nr. Beschreibung Description Désignation Benaming 1971

Begrenzungstuch

Pos	Id-Nr.	Beschreibung	Description	Désignation	Benaming	
1	060114	Halter	Bracket	Support	Houder	
2	060115	Halter	Bracket	Support	Houder	
3	570265	Schmiernippel	Grease nipple	Graisneur	Smeernippel	
4	520143	Scheibe	Washer	Rondelle	Schijf	H1S 8x1
5	530092	Spannhülse	Tension pin	Goupille élastique	Spanhuls	21/33x2,5 DIN 433
6	060113	Konsole	Console	Console	Konsool	8x35 DIN 1481
7	060226	Hydraulikzylinder	Hydr. cylinder	Vérin	Hydrauliek cilinder	0040-025-0059
8	580974	Dichtungssatz	Set of seals	Jeu de Joints	Dichtingsset	060226
9	060118	Bolzen	Pin	Axe	Pen	
10	520071	Scheibe	Washer	Rondelle	Schijf	13/20x1,8 DIN 433
11	530073	Spannhülse	Tension pin	Goupille élastique	Spanhuls	5x25 DIN 1481
12	060116	Lenker	Steering lever	Levier	Stuurarm	
13	060119	Kurbelarm	Crank arm	Bras de manivelle	Krukarm	
14	060117	Lenker	Steering lever	Levier	Stuurarm	
15	530064	Spannhülse	Tension pin	Goupille élastique	Spanhuls	6x45 DIN 1481
16	530112	Spannhülse	Tension pin	Goupille élastique	Spanhuls	10x45 DIN 1481
17	060131	Stütze	Support	Support	Steun	
18	060132	Platte	Plate	Plaque	Plaat	
19	502629	Flachrundschaube	Panhead bolt	Vis	Bolschroef	M 8x35 DIN603
20	520049	Scheibe	Washer	Rondelle	Schijf	10,5/21x2 DIN 125
21	510223	Sechskantmutter	Hex. nut	Ecrou	Moer, zeskant	M 8 DIN 934
22	012690	Halter	Bracket	Support	Houder	
23	600155	Schwadtuch	Windrower skirt	Bache à andain	Zwadborddoek	
24	600156	Einlage	Stiffening plate	Enfouisseur	Plaat	
25	502645	Flachrundschaube	Panhead bolt	Vis	Bolschroef	M 8x55 VZ DIN603
26	520601	Sperrkantscheibe	Stop washer	Rondelle Belleville	Kartel schijf	SK 8B
28	502641	Flachrundschaube	Panhead bolt	Vis	Bolschroef	M8x25 DIN 603 8.8
31	600507	Puffer	Buffer	Amortisseur	Buffer	
32	520049	Scheibe	Washer	Rondelle	Schijf	10,5/21x2 DIN 125
33	510227	Sechskantmutter	Hex. nut	Ecrou	Moer, zeskant	M 10 DIN 934 8 vz
34	502657	Flachrundschaube	Panhead bolt	Vis	Bolschroef	M 10x55 DIN 603 5.6
35	520598	Sperrkantscheibe	Stop washer	Rondelle Belleville	Kartel schijf	SK 10B vz
36	510512	Sechskantmutter	Hex. nut	Ecrou	Moer, zeskant	M10 DIN985 8.8 vz
37	502697	Flachrundschaube	Panhead bolt	Vis	Bolschroef	M 12x95 DIN603
38	520600	Sperrkantscheibe	Stop washer	Rondelle Belleville	Kartel schijf	12x27x1,8 (SK12M) vz
39	510517	Sechskantmutter	Hex. nut	Ecrou	Moer, zeskant	M12 DIN 985 8 vz
40	012361	Schiene	Rail	Rail	Geleider	
41	600545	Puffer	Buffer	Amortisseur	Buffer	

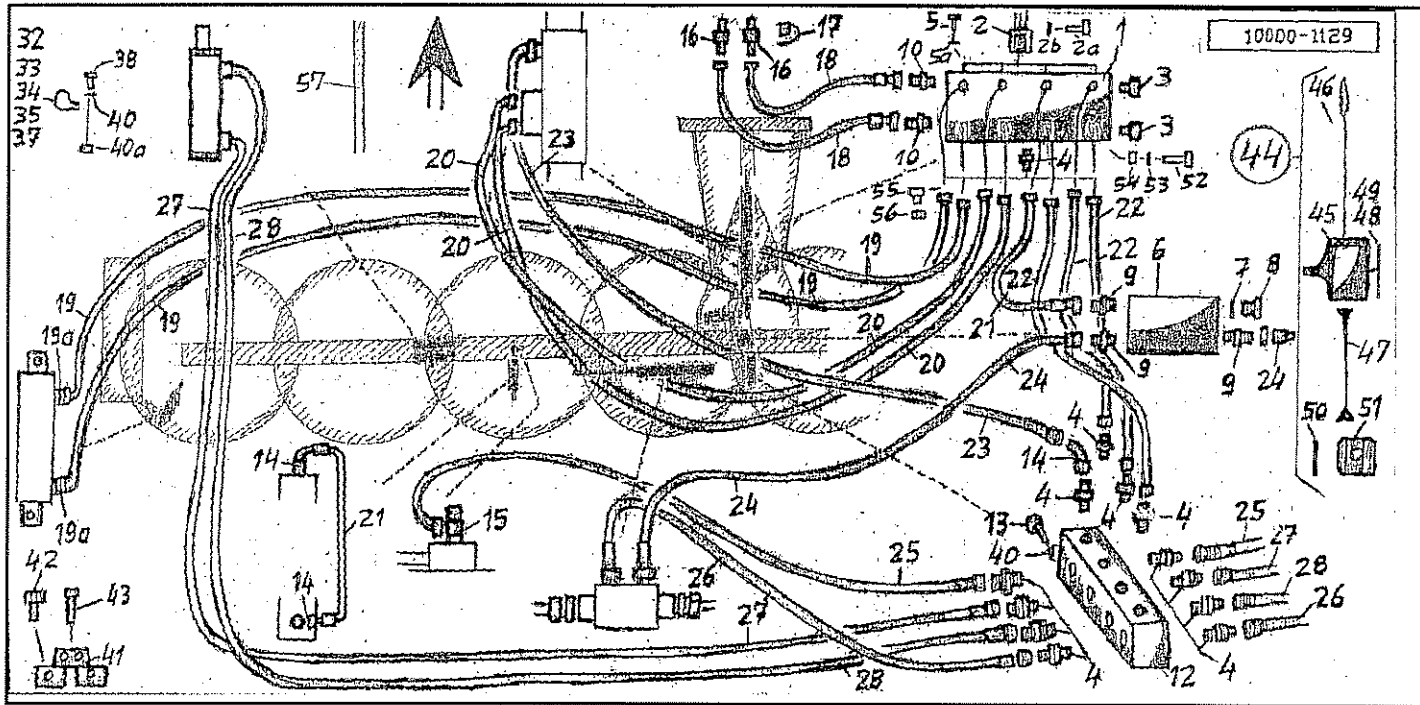


Pos Id-Nr. Beschreibung Description Désignation Benaming

1973

Hydraulik

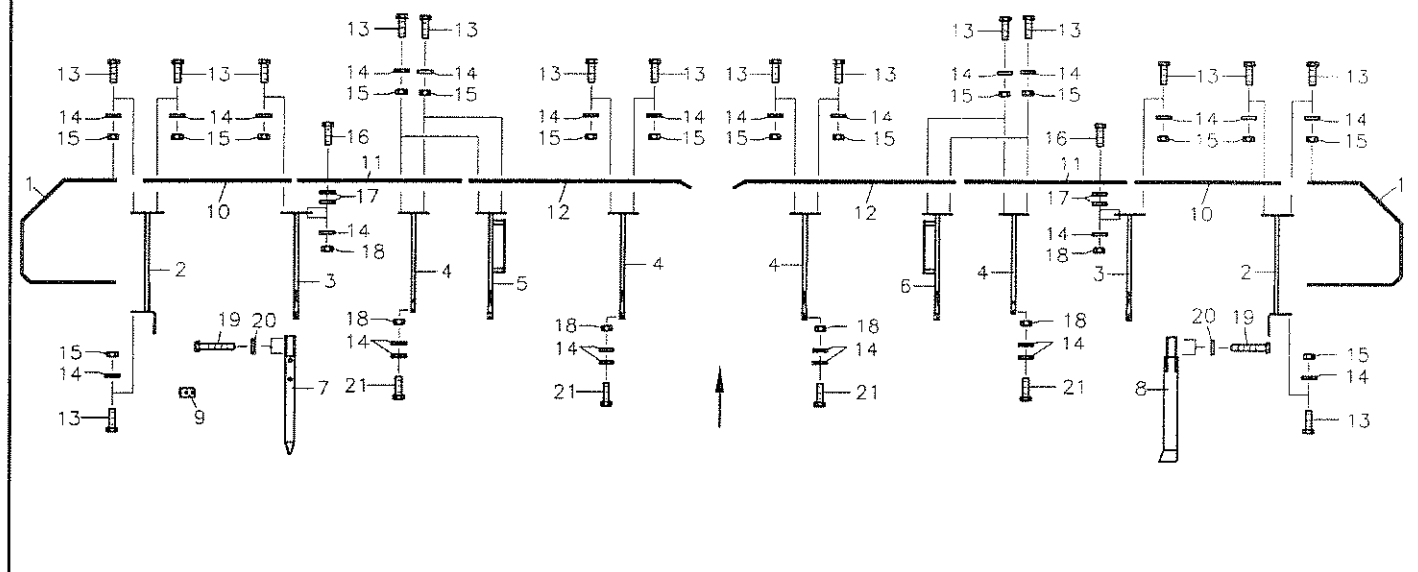
1	580947	Platte	Plate	Plaque	Plaat	
2	580948	Ventil	Valve	Clapet	Ventiel	4/2
2a	501627	Zylinderschraube	Cylindrical bolt	Vis cylindrique	Bout, inbus	M 5x30 DIN912
2b	520500	Federring	Spring lock washer	Rondelle-frein	Veerring	B 5 DIN127
3	580950	Stopfen	Plug	Bouchon	Dop	M16 x 1,5
4	580359	Verschraubung	Screw fixing	Raccord	Nippel	GE 12-PLM-ED
5	500743	Sechskantschraube	Hex. bolt	Vis	Bout, zeskant	M8x20 DIN 933 8.8 vz
5a	520601	Sperrkantscheibe	Stop washer	Rondelle Belleville	Kartel schijf	SK 8B
6	580937	Ventil	Valve	Clapet	Ventiel	
7	551109	Kupferdichtung	Coupling	Accouplement	Koper afdichting	18/24x1,5
8	580949	Stopfen	Plug	Bouchon	Dop	3/8"
9	580358	Verschraubung	Screw fixing	Raccord	Nippel	GE 12-PLR VZ
10	580354	Verschraubung	Screw fixing	Raccord	Nippel	XGE 12-LR 1/2" vz
12	580955	Anschluß	Connection	Raccord	Aansluiting	AP 17101
14	580956	Verschraubung	Screw fixing	Raccord	Nippel	EW 12PL-OMD A 3 C
15	580371	Verschraubung	Screw fixing	Raccord	Nippel	SWVE 12-PLM
16	580018	Kupplungsstecker	Connector	Accouplement rapide	Snelkoppeling	AG M 18x1,5
17	580866	Staubkappe	Dust cap	Cache-Poussière	Stofkap	rot
18	580954	Hydraulikschlauch	Hydr. tube	Conduite flexible	Hydrauliekslang	3500
19	580964	Hydraulikschlauch	Hydr. tube	Conduite flexible	Hydrauliekslang	5200
19a	011989	Drosselscheibe	Restrictor	Restricteur	Drosselschijf	
20	580957	Hydraulikschlauch	Hydr. tube	Conduite flexible	Hydrauliekslang	1200
21	580960	Hydraulikschlauch	Hydr. tube	Conduite flexible	Hydrauliekslang	530
22	580961	Hydraulikschlauch	Hydr. tube	Conduite flexible	Hydrauliekslang	475
23	580958	Hydraulikschlauch	Hydr. tube	Conduite flexible	Hydrauliekslang	800
24	580966	Hydraulikschlauch	Hydr. tube	Conduite flexible	Hydrauliekslang	670
25	580959	Hydraulikschlauch	Hydr. tube	Conduite flexible	Hydrauliekslang	2320
26	580965	Hydraulikschlauch	Hydr. tube	Conduite flexible	Hydrauliekslang	630
27	581007	Hydraulikschlauch	Hydr. tube	Conduite flexible	Hydrauliekslang	1850
28	581006	Hydraulikschlauch	Hydr. tube	Conduite flexible	Hydrauliekslang	1250
32	580967	Schelle	Clamp	Support	Klemstuk	36
33	580968	Schelle	Clamp	Support	Klemstuk	32
34	580972	Schelle	Clamp	Support	Klemstuk	28
35	580969	Schelle	Clamp	Support	Klemstuk	25
37	580971	Schelle	Clamp	Support	Klemstuk	15
38	501645	Zylinderschraube	Cylindrical bolt	Vis cylindrique	Bout, inbus	M6 x 16 DIN 912 8.8 vz
40	520020	Scheibe	Washer	Rondelle	Schijf	A6,4/12,5X1,6 VZ
40a	510505	Sechskantmutter	Hex. nut	Ecrou	Moer, zeskant	M6 DIN 985 8 vz
41	570695	Rohrschelle	Pipe clamp	tuyau support	buis klemstuk	Bg 2, 12,7
42	501646	Zylinderschraube	Cylindrical bolt	Vis cylindrique	Bout, inbus	M6 x 25 DIN 912 8.8 vz



Pos Id-Nr. Beschreibung Description Désignation Benaming 1973

Hydraulik

43	501641	Zylinderschraube	Cylindrical bolt	Vis cylindrique	Bout, inbus	M 6x55 DIN912
44	580951	Elektrobausatz	Electrical kit	Montage électrique	Electrische montageset	
45	580973	Joystick	Joystick	Joystick	Joystick	
46	580953	Stecker	Plug connector	Broche	Stekker	12 Volt
47	580952	Kabel	Cable	Cable	Kabel	
48	060140	Bindung	Bond	Collier	Binding	100
49	060146	Bindung	Bond	Collier	Binding	
50	060141	Bindung	Bond	Collier	Binding	
51	646997	Abziehbild	Decal	Décalque	Sticker	
52	501663	Zylinderschraube	Cylindrical bolt	Vis cylindrique	Bout, inbus	M8x80, DIN912 vz.
53	520601	Sperrkantscheibe	Stop washer	Rondelle Belleville	Kartel schijf	SK 8B
54	510509	Sechskantmutter	Hex. nut	Ecrou	Moer, zeskant	M 8 DIN 985 8 vz
55	580426	Stopfen	Plug	Bouchon	Dop	VKA 12-L vz
56	580429	Überwurfmutter	Swivel nut	Ecrou raccord	Moer, wartel	M 12 L
57	581063	Getriebe kompl.				SSk 25(1300lg.)

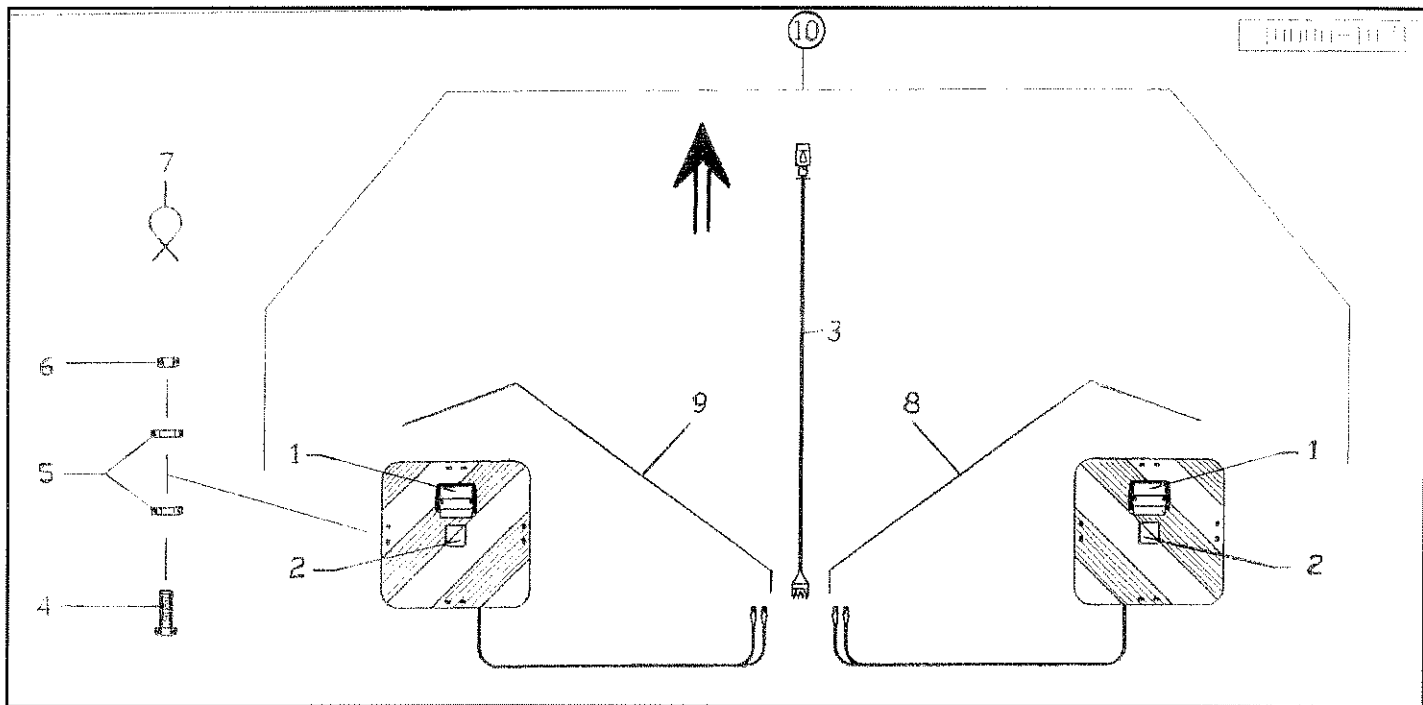


Pos	Id-Nr.	Beschreibung	Description	Désignation	Benaming
-----	--------	--------------	-------------	-------------	----------

1972

Schutz

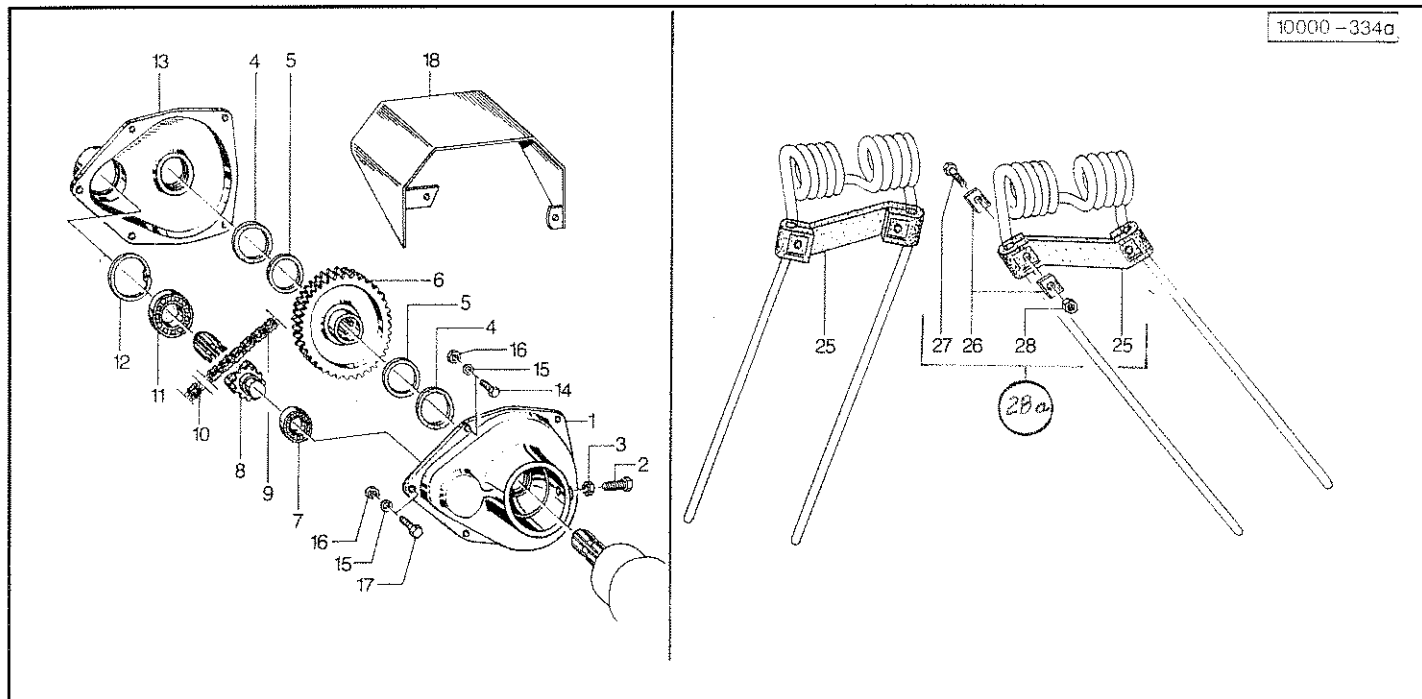
1	060017	Schutzbügel	Safety frame	Protection	Beschermbuegel	
2	060012	Halter	Bracket	Support	Houder	
3	060008	Halter	Bracket	Support	Houder	
4	060009	Halter	Bracket	Support	Houder	
5	060011	Halter	Bracket	Support	Houder	
6	060010	Halter	Bracket	Support	Houder	
7	060013	Verriegelung	Locking element	Axe	Vergrendeling	
8	060130	Verriegelung	Locking element	Axe	Vergrendeling	
9	060093	Winkel	Bracket	Corniere	Hoek	
10	060016	Schutzbügel	Safety frame	Protection	Beschermbuegel	
11	060015	Schutzbügel	Safety frame	Protection	Beschermbuegel	
12	060014	Schutzbügel	Safety frame	Protection	Beschermbuegel	
13	500771	Sechskantschraube	Hex. bolt	Vis	Bout, zeskant	M 10x25 DIN 933 vz
14	520598	Sperrkantscheibe	Stop washer	Rondelle Belleville	Kartel schijf	SK 10B vz
15	510227	Sechskantmutter	Hex. nut	Ecrou	Moer, zeskant	M 10 DIN 934 8 vz
16	500903	Sechskantschraube	Hex. bolt	Vis	Bout, zeskant	M10x30 DIN933 8.8
17	560727	Tellerfeder	Spring washer	Rondelle belleville	Schotelveer	20/10,2x1,1 vz
18	510512	Sechskantmutter	Hex. nut	Ecrou	Moer, zeskant	M10 DIN985 8.8 vz
19	500935	Sechskantschraube	Hex. bolt	Vis	Bout, zeskant	M14 x 95 DIN 931 8.8 vz
20	520616	Sperrkantscheibe	Stop washer	Rondelle Belleville	Kartel schijf	
21	500453	Sechskantschraube	Hex. bolt	Vis	Bout, zeskant	M 10x60 DIN 931 8.8 vz



Pos Id-Nr. Beschreibung Description Désignation Benaming 1839

Warntafeln / Beleuchtung

1	570482	Rückstrahler	Reflector	Catadioptré	Reflector	
2	570481	Rückstrahler	Reflector	Catadioptré	Reflector	
3	570504	Kabel	Cable	Cable	Kabel	4000
4	500734	Sechskantschraube	Hex. bolt	Vis	Bout, zeskant	M6x16 DIN 933 8.8 vz
5	520019	Scheibe	Washer	Rondelle	Schijf	6,4/18x1,6 DIN 9021 vz
6	510505	Sechskantmutter	Hex. nut	Ecrou	Moer, zeskant	M6 DIN 985 8 vz
7	570122	Bindung	Bond	Collier	Binding	3,6x215
8	570506	Warntafel	Warning plate	Protection	Waarschuwingbord	
9	570505	Warntafel	Warning plate	Protection	Waarschuwingbord	
10	570500	Warntafel	Warning plate	Protection	Waarschuwingbord	

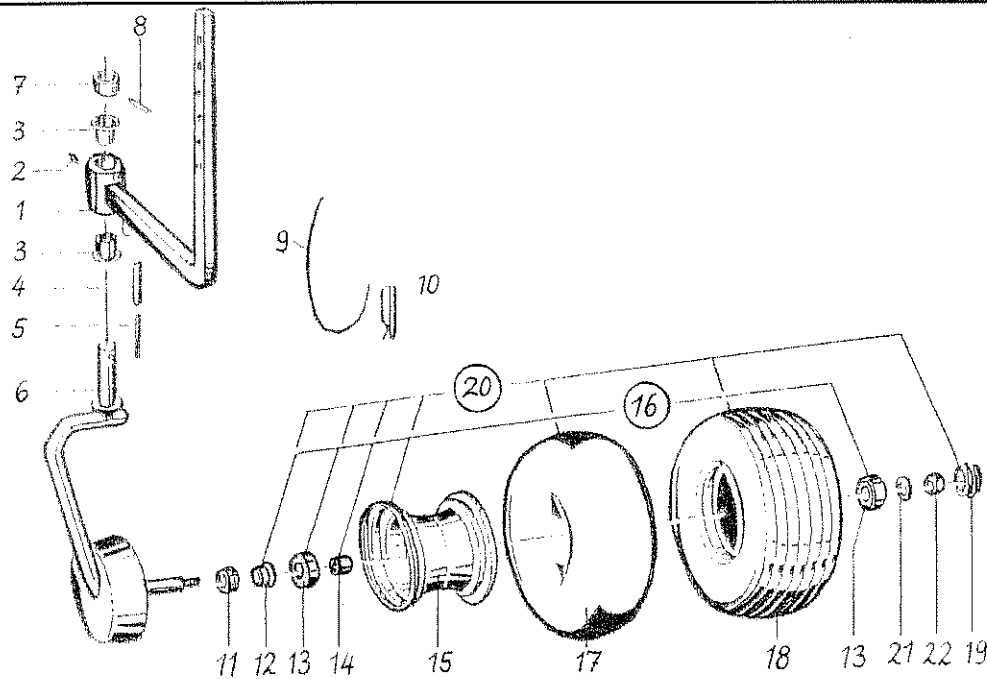


Pos Id-Nr. Beschreibung Description Désignation Benaming

325

Schwadgetriebe / Zinkenverlustsicherung

1	010750	Gehäusehälfte	Housing part	Demi-carter	Huis helft	
2	500791	Sechskantschraube	Hex. bolt	Vis	Bout, zeskant	M12x40 SP DIN933 8.8
3	510228	Sechskantmutter	Hex. nut	Ecrou	Moer, zeskant	M 12 DIN 934
4	550903	Filzring	Felt ring	Joint feutre	Viltring	45/57x5
5	520470	Stützscheibe	Support ring	Rondelle d'appui	Steunschijf	45/55x3
6	010752	Kettenrad	Sprocket	Pignon	Kettingwiel	010752G Z=36
7	540067	Rillenkugellager	Grooved ball bearing	Roulement	Kogellager	6005 2RS
8	010753	Ritzelwelle	Spline shaft	Arbre cannelé pignon	As met tandwiel	
9	593003	Rollenkette	Roller chain	Chaîne	Rolketting	
10	593004	Federverschlußglied	Connecting link	Mailion de fermeture	Kettingschakel	
11	540076	Rillenkugellager	Grooved ball bearing	Roulement	Kogellager	6007 2RS
12	531640	Sicherungsring	Securing ring	Jonc d'arret	Borgring	J 62x2 DIN 472
13	010751	Gehäusehälfte	Housing part	Demi-carter	Huis helft	010751 G
14	500744	Sechskantschraube	Hex. bolt	Vis	Bout, zeskant	M 8x25 DIN 933 8.8
15	520532	Federring	Spring lock washer	Rondelle-frein	Veerring	8 DIN 128
16	510222	Sechskantmutter	Hex. nut	Ecrou	Moer, zeskant	M8 DIN 934 8
17	500745	Sechskantschraube	Hex. bolt	Vis	Bout, zeskant	M 8x30 DIN 933 8.8
18	010755	Schutzhaube	Guard	Capot de protection	Beschermkap	
25	600416	Zinkensicherung	Tine safety brakel	Plaque de sécurité	Tandbeveiliging	
26	010385	Klemmplättchen	Clamp washer	Plaquette	Klemplaatje	
27	500431	Sechskantschraube	Hex. bolt	Vis	Bout, zeskant	M6x30 DIN 931 8.8
28	510505	Sechskantmutter	Hex. nut	Ecrou	Moer, zeskant	M6 DIN 985 8 vz
28a	010370	Sicherung	Safety bracket	Sécurité	Veiligheid	

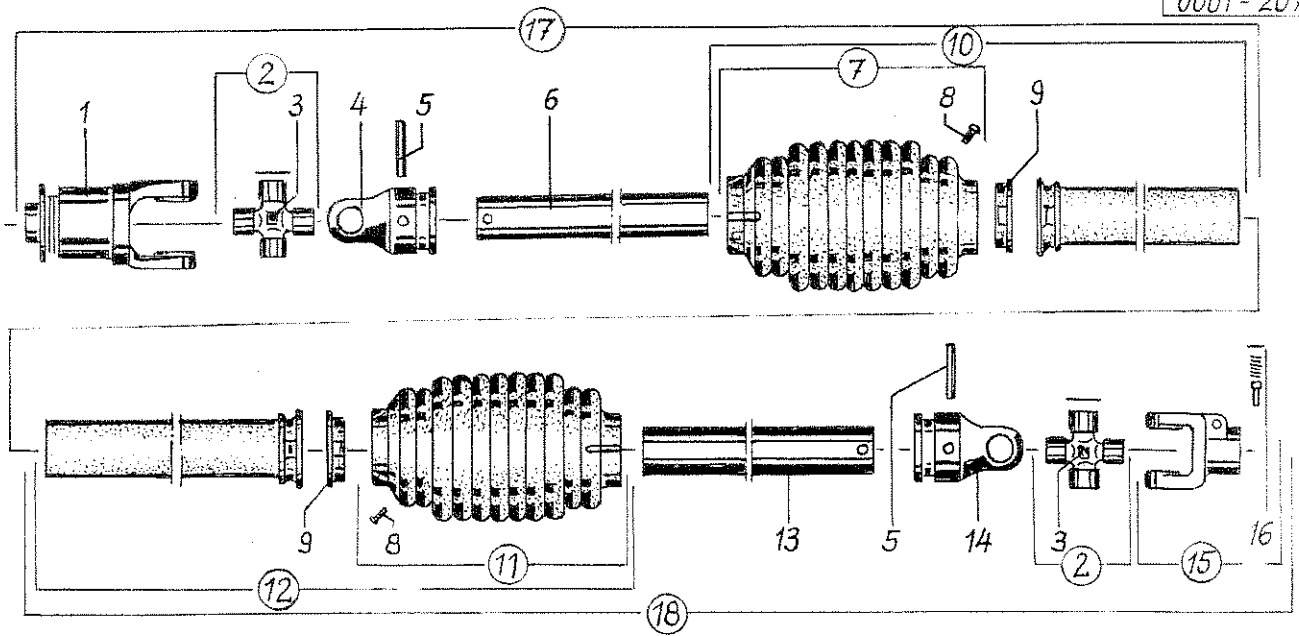


Pos	Id-Nr.	Beschreibung	Description	Désignation	Benaming
-----	--------	--------------	-------------	-------------	----------

1851

Stütz- und Tastrad

Pos	Id-Nr.	Beschreibung	Description	Désignation	Benaming	
1	016967	Stiel	Plough leg	Appui	Steel	
2	570265	Schmiernippel	Grease nipple	Graisneur	Smeernippel	H1S 8x1
3	541741	Bundbuchse	Flanged Bush	Bague	Lagerbus	30/34/42x26 DU BB-87
4	530117	Spannhülse	Tension pin	Goupille élastique	Spanhuls	10x70 DIN1481
5	530070	Spannhülse	Tension pin	Goupille élastique	Spanhuls	6x75 DIN 1481
6	012832	Radachse	Wheel axle	Axe de roue	Wielas	
7	012835	Bund	Abutment shoulder	Bouchon	Bundel	
8	530095	Spannhülse	Tension pin	Goupille élastique	Spanhuls	8x45 DIN 1481
9	015050	Seil	Rope	Corde	Koord	L = 500
10	570233	Stecker	Plug connector	Broche	Stekker	10v
11	600524	Kappe	Cap	Capuchon	Kap	
12	551176	Dichtung	Seal	Joint	Afdichting	942070005
13	540150	Rillenkugellager	Grooved ball bearing	Roulement	Kogellager	6205 2Z
14	600517	Distanzrohr	Spacer	Entretoise	Afstandsbus	
15	591027	Felge	Rim	Jante	Velg	5,5Ax8
16	591026	Felge	Rim	Jante	Velg	Montiert 5.5 Ax8
17	591218	Schlauch	Hose	Flexible	Binnenband	16/6,50-8
18	591120	Profildecke	Tyre	Pneu	Band	16/6,50x8/4 T-510
19	600518	Kappe	Cap	Capuchon	Kap	
20	591353	Rad	Wheel	Roué	Wiel	16x6,5/8
21	520094	Scheibe	Washer	Rondelle	Schijf	14/35 x 4 vz
22	510517	Sechskantmutter	Hex. nut	Ecrou	Moer, zeskant	M12 DIN 985 8 vz

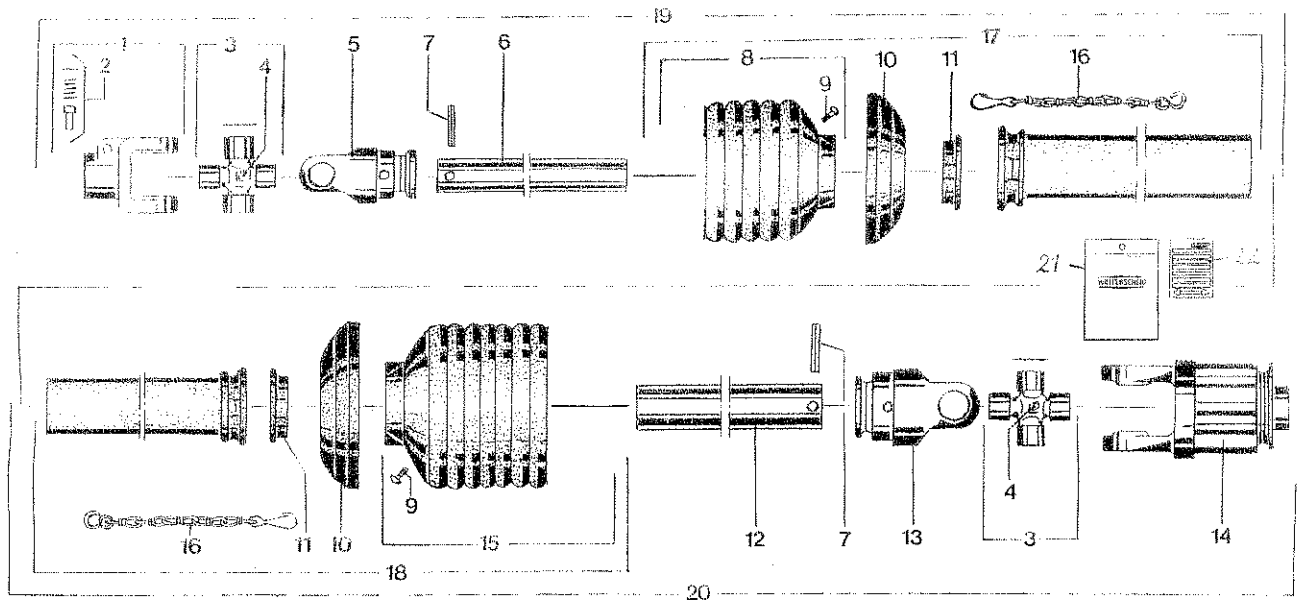


Pos	Id-Nr.	Beschreibung	Description	Désignation	Benaming
-----	--------	--------------	-------------	-------------	----------

1837

Gelenkwelle 612268 (114586)

1	612111	Freilauf	Free running gear	Roue libre	Vrijloop	172630
2	610053	Kreuzgarnitur	Univ. joint assembly	Croisillon	Kruisstuk	044444
3	610074	Schmiernippel	Grease nipple	Graisneur	Smeernippel	020672
4	610020	Rillengabel	Grooved yoke	Machoire	Gaffel	041315
5	530216	Spannhülse	Tension pin	Goupille élastique	Spanhuls	10x65 DIN1481 vz
6	612308	Profilrohr	Profile tube	Tube profilé	Profielbuis	048759
7	612306	Schutztrichter	Protective cone	Protecteur	Beschermhuis	107802
8	610046	Schraube	Bolt	Vis	Bout	365305
9	610681	Gleitring	Sliding ring	Collier	Glijring	087279
10	612310	Schutzhälfte	Guard section	Tube de protection	Beschermhelft	116257
11	612307	Schutztrichter	Protective cone	Protecteur	Beschermhuis	198103
12	612311	Schutzhälfte	Guard section	Tube de protection	Beschermhelft	107633
13	612309	Profilrohr	Profile tube	Tube profilé	Profielbuis	047888
14	610027	Rillengabel	Grooved yoke	Machoire	Gaffel	041318
15	610004	Aufsteckgabel	Push-fit fork	Machoire	Gaffel	041378
16	610043	Schiebestift	Slide pin	Cliquet de verrouill.	Schuifpen	339107
17	612312	Gelenkwellenhälfte	Pto-shaft section	Demi-transmission	Aftakashelft	(612268)
18	612313	Gelenkwellenhälfte	Pto-shaft section	Demi-transmission	Aftakashelft	(612268)

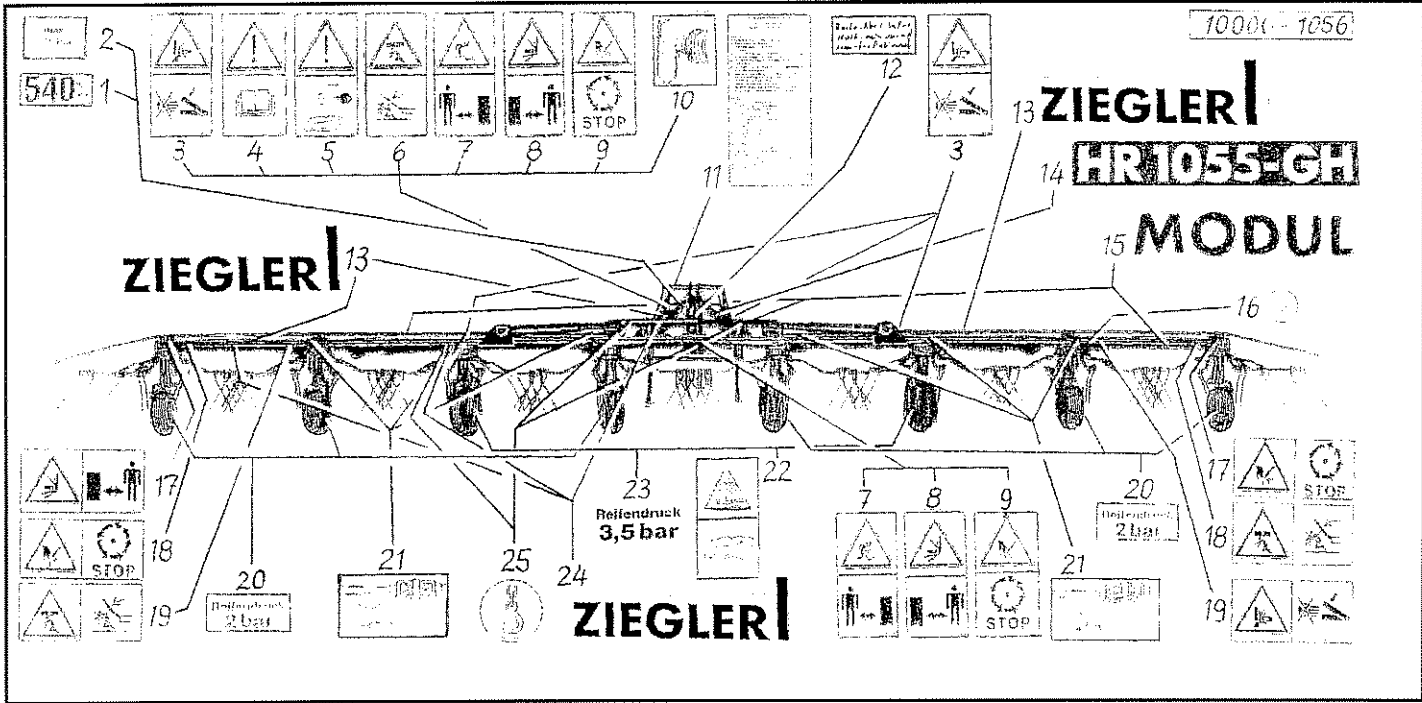


Pos Id-Nr. Beschreibung Description Désignation Benaming

1838

Gelenkwelle 612267 (114585)

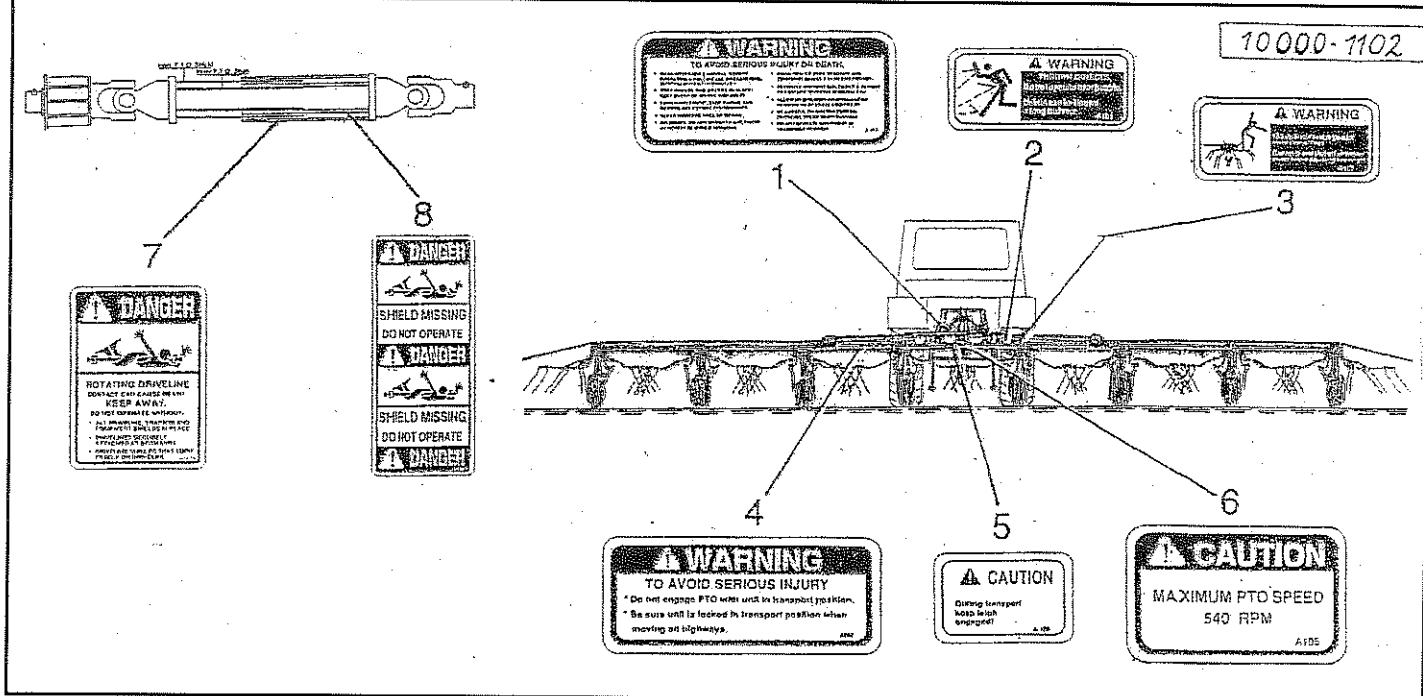
1	610004	Aufsteckgabel	Push-fit fork	Machoire	Gaffel	041378
2	610043	Schiebestift	Slide pin	Cliquet de verrouill.	Schuifpen	339107
3	610053	Kreuzgarnitur	Univ. joint assembly	Croisillon	Kruisstuk	044444
4	610047	Kegelschmiernippel	Grease nipple	Graisseur	Vetnippel	084099
5	610020	Rillengabel	Grooved yoke	Machoire	Gaffel	041315
6	612314	Profilrohr	Profile tube	Tube profilé	Profielbuis	353859 (75.11.66)
7	530116	Spannhülse	Tension pin	Goupille élastique	Spanhuls	10x65 DIN 1481
8	610926	Schutztrichter	Protective cone	Protecteur	Beschermhuis	365345
9	610046	Schraube	Bolt	Vis	Bout	365305
10	610692	Stützring	Support collar	Bague d'appui	Steunring	359471
11	610681	Gleitring	Sliding ring	Collier	Glijring	087279
12	610234	Profilrohr	Profile tube	Tube profilé	Profielbuis	053575
13	610027	Rillengabel	Grooved yoke	Machoire	Gaffel	041318
14	612116	Sternratsche	Ratchet clutch	Limiteur de couple	Slipkoppeling	364628
15	610946	Schutztrichter	Protective cone	Protecteur	Beschermhuis	365351
16	610566	Haltekette	Stop chain	Chainette	Ketting	044321
17	612315	Schutzhälfte	Guard section	Tube de protection	Beschermhelft	(612267)
18	610981	Schutzhälfte	Guard section	Tube de protection	Beschermhelft	188408
19	610480	Gelenkwellenhälfte	Pto-shaft section	Demi-transmission	Aftakashelft	104517
20	610481	Gelenkwellenhälfte	Pto-shaft section	Demi-transmission	Aftakashelft	104518
21	612133	Betriebsanleitung	Operating Instruc.	Notice d'utilisation	Instructieboek	705066
22	612132	Abziehbild	Decal	Décalque	Sticker	104689



Pos	Id-Nr.	Beschreibung	Description	Désignation	Benaming	1835
-----	--------	--------------	-------------	-------------	----------	------

Abziehbilder

1	646358	Abziehbild	Decal	Décalque	Sticker
2	646883	Abziehbild	Decal	Décalque	Sticker
3	646415	Abziehbild	Decal	Décalque	Sticker
4	646407	Abziehbild	Decal	Décalque	Sticker
5	646413	Abziehbild	Decal	Décalque	Sticker
6	646840	Abziehbild	Decal	Décalque	Sticker
7	646405	Abziehbild	Decal	Décalque	Sticker
8	646409	Abziehbild	Decal	Décalque	Sticker
9	646411	Abziehbild	Decal	Décalque	Sticker
10	646882	Abziehbild	Decal	Décalque	Sticker
11	647004	Abziehbild	Decal	Décalque	Sticker
12	646984	Abziehbild	Decal	Décalque	Sticker
13	647043	Aufkleber	sticker	auto-collant	sticker
14	646955	Abziehbild	Decal	Décalque	Sticker
15	646828	Abziehbild	Decal	Décalque	Sticker
16	646274	Abziehbild	Decal	Décalque	Sticker
17	646408	Abziehbild	Decal	Décalque	Sticker
18	646410	Abziehbild	Decal	Décalque	Sticker
19	646841	Abziehbild	Decal	Décalque	Sticker
20	646499	Abziehbild	Decal	Décalque	Sticker
21	647000	Abziehbild	Decal	Décalque	Sticker
22	646836	Abziehbild	Decal	Décalque	Sticker
23	646356	Abziehbild	Decal	Décalque	Sticker
24	647042	Abziehbild	Decal	Décalque	Sticker
25	646246	Abziehbild	Decal	Décalque	Sticker



Pos Id-Nr. Beschreibung Description Désignation Benaming 1868

Abziehbilder USA

1	646013	Abziehbild	Decal	Décalque	Sticker
2	646002	Abziehbild	Decal	Décalque	Sticker
3	646001	Abziehbild	Decal	Décalque	Sticker
4	646239	Abziehbild	Decal	Décalque	Sticker
5	646007	Abziehbild	Decal	Décalque	Sticker
6	646243	Abziehbild	Decal	Décalque	Sticker
7	646010	Abziehbild	Decal	Décalque	Sticker
8	646240	Abziehbild	Decal	Décalque	Sticker



Member of the
Ziegler Group

www.ziegler-landtechnik.com

ZIEGLER |

Ziegler GmbH
Schrobenhausener Str. 74
D-86554 Pöttmes

T.: +49 (0) 8253/9997- 0
F.: +49 (0) 8253/9997-47
W.: www.ziegler-landtechnik.com
E.: vertrieb@ziegler-gmbh.com