

# Ersatzteilliste

HR 451-DH



Member of the  
Ziegler Group

**ZIEGLER** |

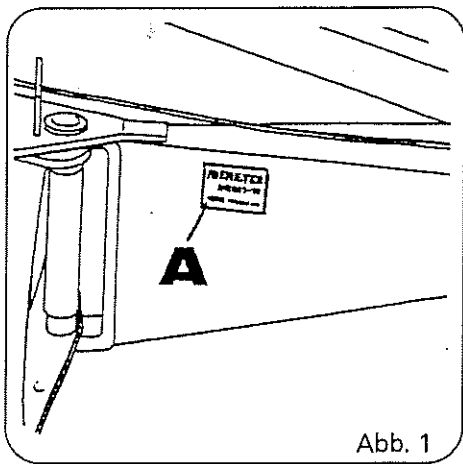


Abb. 1

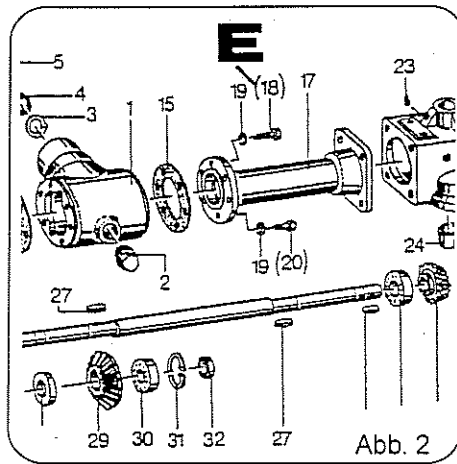


Abb. 2

Jede Maschine ist mit einem Typenschild versehen (siehe Abb. 1, Pos. A). Auf diesem Schild sind Maschinen-Typ (Abb. 3, Pos. C), Maschinen-Nummer (Abb. 3, Pos. D) und Baujahr (Abb. 2, Pos. E) angegeben.

Diese Angaben müssen für jeden Kundendienstfall oder für die Nachbestellung von Ersatzteilen mitgeteilt werden. Teile deren Pos.-Nr. in einer Klammer stehen unbedingt mit Kleber einsetzen (Bsp.: obige Abbildung, Pos. E).

← 60108 = bis Masch.-Nr. 60108

60109 → = ab Masch.-Nr. 60109

Each machine is provided with one serial plate (see Fig. 1, pos. A) which contains details of the model (fig. 3, pos. C), serial Number (Fig. 3, Pos. D) and year of manufacture (Fig. 3, pos. E)

This information must be communicated for costumer service or when reordering spare parts.

Parts with position numbers in brachets must absolutely be fitted in with glue (see Fig. 2, pos. E).

← 60108 = below mach.no. 60108

60109 → = above mach.no. 60109

Chaque machine est pourvue d'une plaque d'identification (voir fig. 1, pos. A). Sur cette plaque d'identification figurent, entre autres, le modèle de la machine (fig. 3, pos. C) ainsi que le numéro de la machine (fig. 3, pos. D) et l'année de production (fig. 3, pos. E)

Ces références doivent être communiquées à tout service après-vente ou à l'acasion de toute commande de pièces détachées.

Les parts dont les numéros sont indiqués en parenthèses doivent indispensablement être mise en place avec de la colle (ver Fig. 2, pos. E).

← 60108 = jusqu'à n°. 60108

60109 → = à partir de n°. 60109

Elke machine is van een type-plaatje voorzien (afb. 1, pos. A).

Op dit plaatje staat het type (afb. 3, pos. C, het serienummer (afb. 3, pos. D) en het bouwjaar (afb. 3, pos. E) aangegeven.

Voor elke aanspraak op service of bij het bestellen van onderdelen zijn deze gegevens nodig.

De delen waarvan de positie-nummers tussen haaktes staan, monteren met een vorgvloei stof (bijvoorboeld afbeelding Pos. E).

← 60108 = tot Mach.Nr. 60108

60109 → = vanaf Mach.Nr. 60109

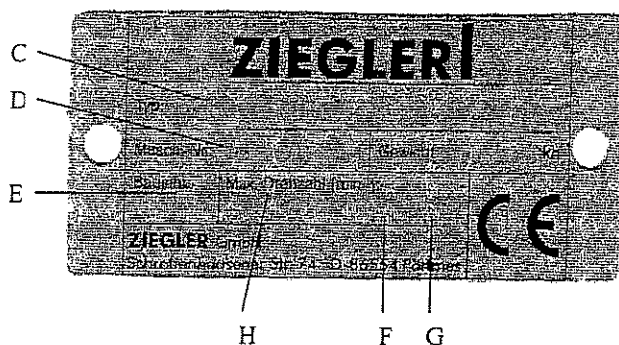


Abb.3



Verwenden Sie nur ORIGINAL-ZIEGLER-ERSATZTEILE. Der Einbau von Fremdfabrikaten kann zu schweren Schäden und zum Verlust unserer Gewährleistung führen.

Nachgebaute Teile, speziell Zinken, entsprechen selten den Anforderungen, und die Materialqualität kann man nicht optisch prüfen.

Darum immer nur ORIGINAL-ZIEGLER-Ersatzteile verwenden!

Fit only ORIGINAL-ZIEGLER PARTS. The use of other makes may lead to serious damage and the loss of our warranty.

Imitation products, in particular tines, hardly ever meet the requirements and the quality of the material cannot be checked optically.

The refore only use ORIGINAL-ZIEGLER parts at all times!

Il est mieux pour vous d'utilisier exclusivement des pièces détachachées d'origine ZIEGLER!

L'utilisation de pièces de contre-facon peut entrainer de sérieuses détériorations, et surtout vous faire perdre votre garantie.

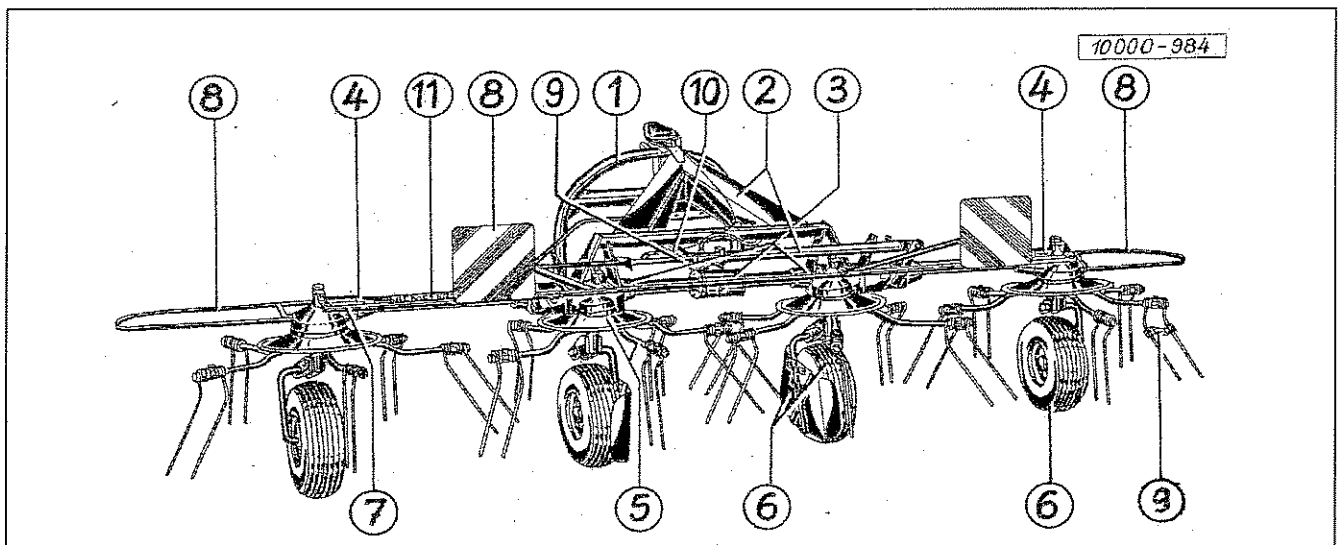
Il est rare que les pièces de contre-facon-principalement les dents-répondent à vos besoins, et de plus, leur qualité ne peut être vérifiée visuellement.

ALORS, UN CONSEIL: N'UTILISEZ QUE LES PIÈCES D'ORIGINE ZIEGLER!

Gebruikt U alleen ORIGINELE ZIEGLER ONDERDELEN. Door montage von imitatie-delen kann er zware schade aan de machine ontstaan en kann de garantie vervallen.

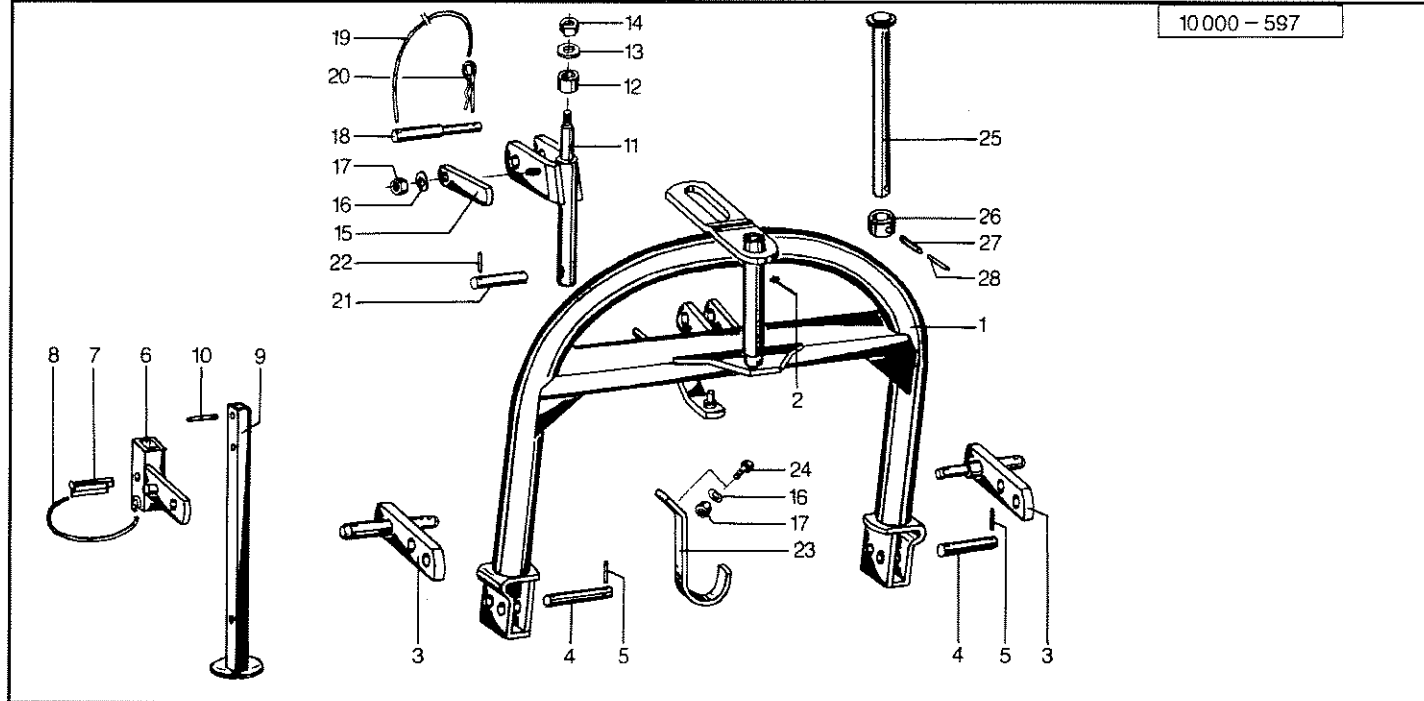
Imitatie-delen, in het bijzonder de tanden, voldoen slechts zelden aan door ons gestelde eisen. Materiaalkwaliteit kunt U optisch niet beoordelen.

Een reden te meer om ORIGINELE ZIEGLER ONDERDELEN te monteren.



### HR 451-DH

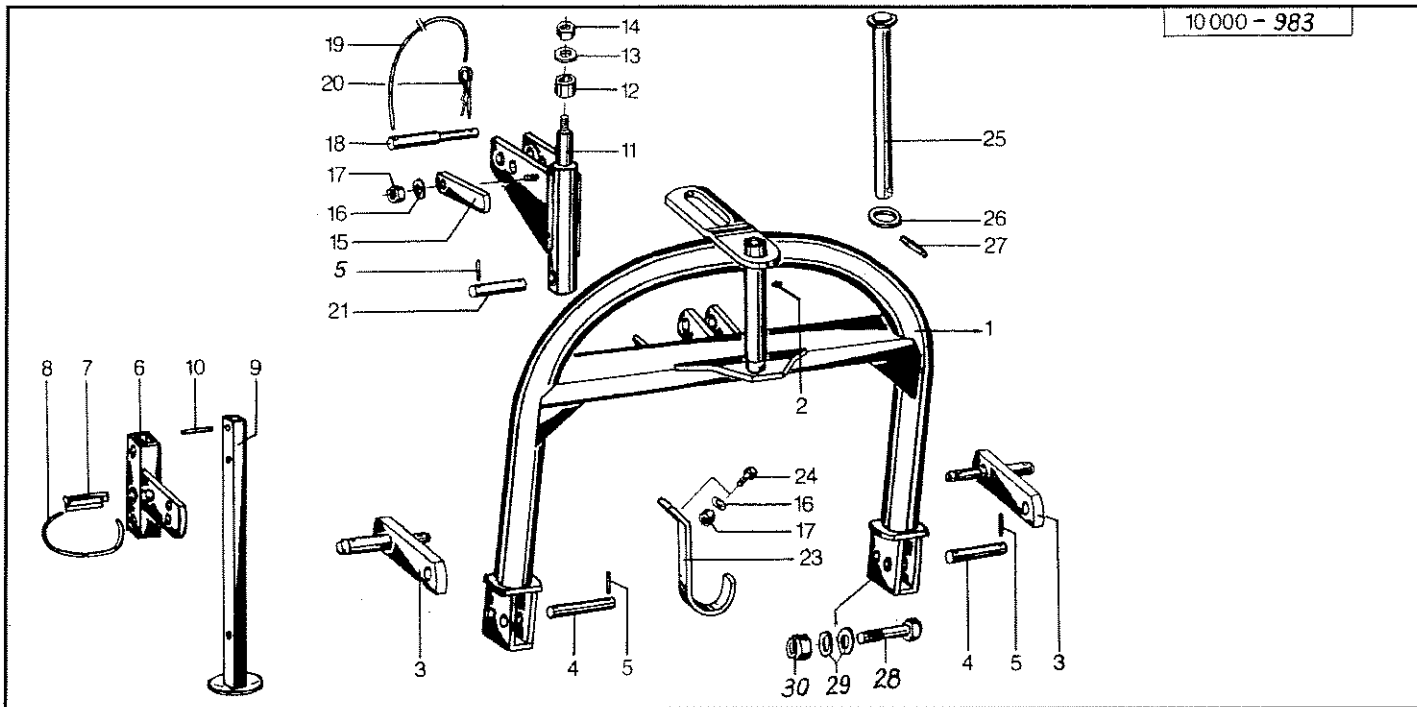
Pos.	Benennung		Seite
1	Dreipunktbock	<-60999	3
	Dreipunktbock	61000->	4
2	Dreipunktträger/Hydraulikzylinder	<-60000	5
	Dreipunktträger/Hydraulikzylinder	60001->	6
3	Antrieb/Flanschrohr	<-60086	7
	Antrieb/Flanschrohr	60087->	8
4	Flanschrohr		9
5	Kreisel		10
6	Laufräder	<-048999	11
	Laufräder	049000->	12
7	Spurstangen		13
8	Schutz/Warntafel		14
9	Schwadgetriebe/Zinkenverlustsicherung		15
10	Gelenkwelle 611019(365728)	<-	16
	Gelenkwelle 611101(356690)	-> <-	17
	Gelenkwelle 612096(120985)	->	18
	Gelenkwelle 612355 By-Py (8102121CE007004)		19
11	Abziehbilder		20
	Abziehbilder USA		21



Pos Id-Nr. Beschreibung Description Désignation Benaming 402

### Dreipunktbock

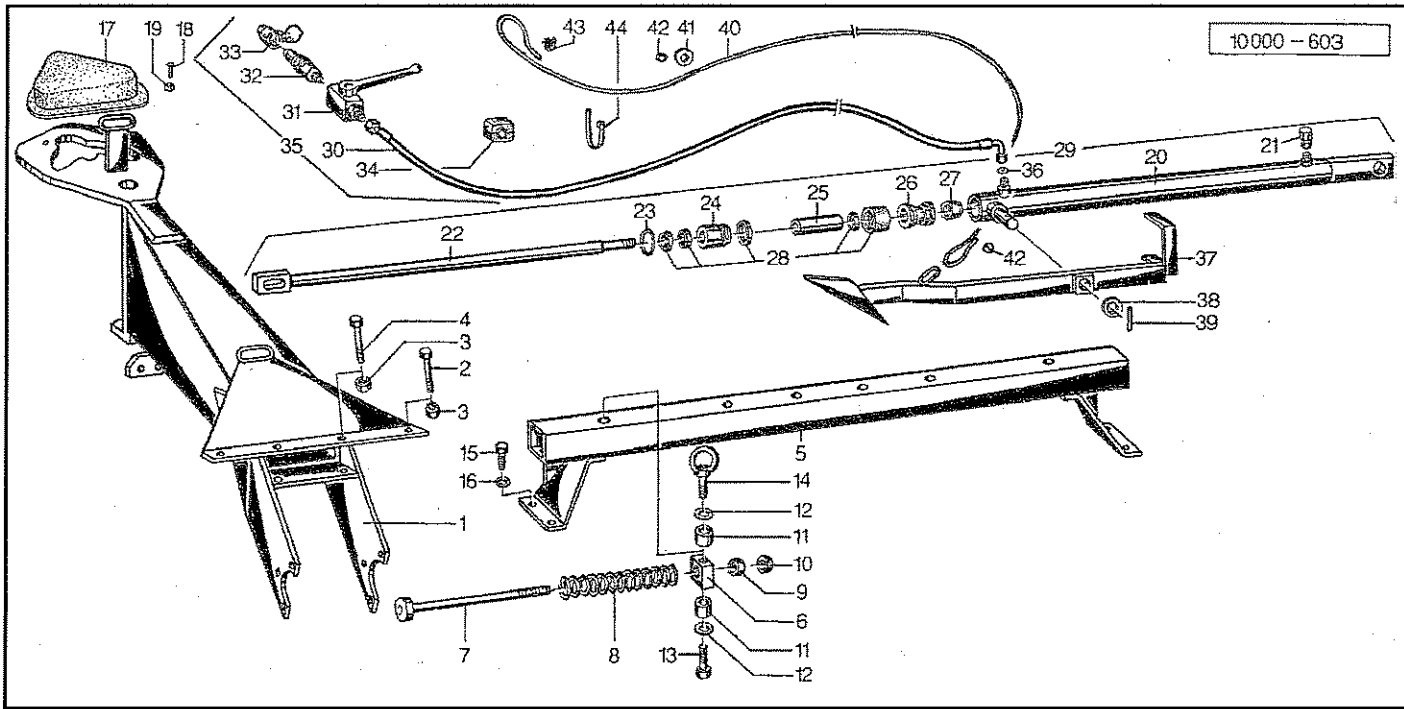
1	015433	Dreipunktbock	3-Pt. linkage	Bati 3 points	Dreipuntsbok	
2	570265	Schmiernippel	Grease nipple	Graisseur	Smeernippel	H1S 8x1
3	015434	Unterlenkerzapfen	Bottom link pin	Axe inférieur d'attel	Hefarmtappen	
4	015206	Achse	Axle	Arbre creux	As	
5	530060	Spannhülse	Tension pin	Goupille élastique	Spanhuls	6x35 DIN 1481
6	015435	Halter	Bracket	Support	Houder	
7	570233	Stecker	Plug connector	Broche	Stekker	10v
8	015050	Seil	Rope	Corde	Koord	L = 500
9	015436	Stütze	Support	Support	Steun	N=642
10	530064	Spannhülse	Tension pin	Goupille élastique	Spanhuls	6x45 DIN 1481
11	010962	Rollenachse	Roller axle	Tete d'attelage	Pendelstuk	
12	541740	Druckrolle	Feed roller	Bague	Drukrol	50x30
13	520105	Scheibe	Washer	Rondelle	Schijf	16,5/45x3
14	510521	Sechskantmutter	Hex. nut	Ecrou	Moer, zeskant	M16 DIN 985 8
15	010963	Anschlag	Stop	Butée	Aanslag	
16	560707	Tellerfeder	Spring washer	Rondelle belleville	Schotelveer	28/12,2x1,5 vz
17	510451	Sechskantmutter	Hex. nut	Ecrou	Moer, zeskant	M 12 DIN 980 8 vz
18	011732	Oberlenkerbolzen	Top link pin	Broche de 3e point	Topstangpen	
19	015049	Seil	Rope	Corde	Koord	L = 1250
20	570226	Federstecker	Spring clip	Goupille beta	Borgclip	4 DIN 11024 vz
21	010965	Achse	Axle	Arbre creux	As	
22	530060	Spannhülse	Tension pin	Goupille élastique	Spanhuls	6x35 DIN 1481
23	010494	Stütze	Support	Support	Steun	
24	500787	Sechskantschraube	Hex. bolt	Vis	Bout, zeskant	M 12x35 DIN 933 8.8
25	013062	Bolzen	Pin	Axe	Pen	
26	013063	Bund	Abutment shoulder	Bouchon	Bundel	
27	530150	Spannhülse	Tension pin	Goupille élastique	Spanhuls	12x50 DIN 1481 vz
28	530151	Spannhülse	Tension pin	Goupille élastique	Spanhuls	7x50 DIN 1481 vz



Pos Id-Nr. Beschreibung Description Désignation Benaming 1445

### Dreipunktbock

1	015758	Dreipunktbock	3-Pt. linkage	Bati 3 points	Dreipuntsbok	
2	570265	Schmiernippel	Grease nipple	Graisseur	Smeernippel	H1S 8x1
3	015434	Unterenkerzapfen	Bottom link pin	Axe inférieure d'attel	Hefarmtappen	
4	015206	Achse	Axle	Arbre creux	As	
5	530063	Spannhülse	Tension pin	Goupille élastique	Spanhuls	6x40 DIN1481 vz
6	015760	Halter	Bracket	Support	Houder	
7	570233	Stecker	Plug connector	Broche	Stekker	10v
8	015050	Seil	Rope	Corde	Koord	L = 500
9	015436	Stütze	Support	Support	Steun	N=642
10	530209	Spannhülse	Tension pin	Goupille élastique	Spanhuls	6x45 VERZ. DIN 1481
11	015759	Rollenachse	Roller axle	Tete d'attelage	Pendelstuk	L=243
12	541740	Druckrolle	Feed roller	Bague	Drukrol	50x30
13	520105	Scheibe	Washer	Rondelle	Schijf	16,5/45x3
14	510521	Sechskantmutter	Hex. nut	Ecrou	Moer, zeskant	M16 DIN 985 8
15	010963	Anschlag	Stop	Butée	Aanslag	
16	560707	Tellerfeder	Spring washer	Rondelle belleville	Schotelveer	28/12,2x1,5 vz
17	510451	Sechskantmutter	Hex. nut	Ecrou	Moer, zeskant	M 12 DIN 980 8 vz
18	011732	Oberlenkerbolzen	Top link pin	Broche de 3e point	Topstangpen	
19	015049	Seil	Rope	Corde	Koord	L = 1250
20	570226	Federstecker	Spring clip	Goupille beta	Borgclip	4 DIN 11024 vz
21	010965	Achse	Axle	Arbre creux	As	
23	010494	Stütze	Support	Support	Steun	
24	500787	Sechskantschraube	Hex. bolt	Vis	Bout, zeskant	M 12x35 DIN 933 8.8
25	013062	Bolzen	Pin	Axe	Pen	
26	520224	Scheibe	Washer	Rondelle	Schijf	31,5/45x5 vz
27	530150	Spannhülse	Tension pin	Goupille élastique	Spanhuls	12x50 DIN 1481 vz
28	500544	Sechskantschraube	Hex. bolt	Vis	Bout, zeskant	M 20x80 DIN 931, 8.8,vz
29	520143	Scheibe	Washer	Rondelle	Schijf	21/33x2,5 DIN 433
30	510523	Sechskantmutter	Hex. nut	Ecrou	Moer, zeskant	M20 DIN 985 8 vz

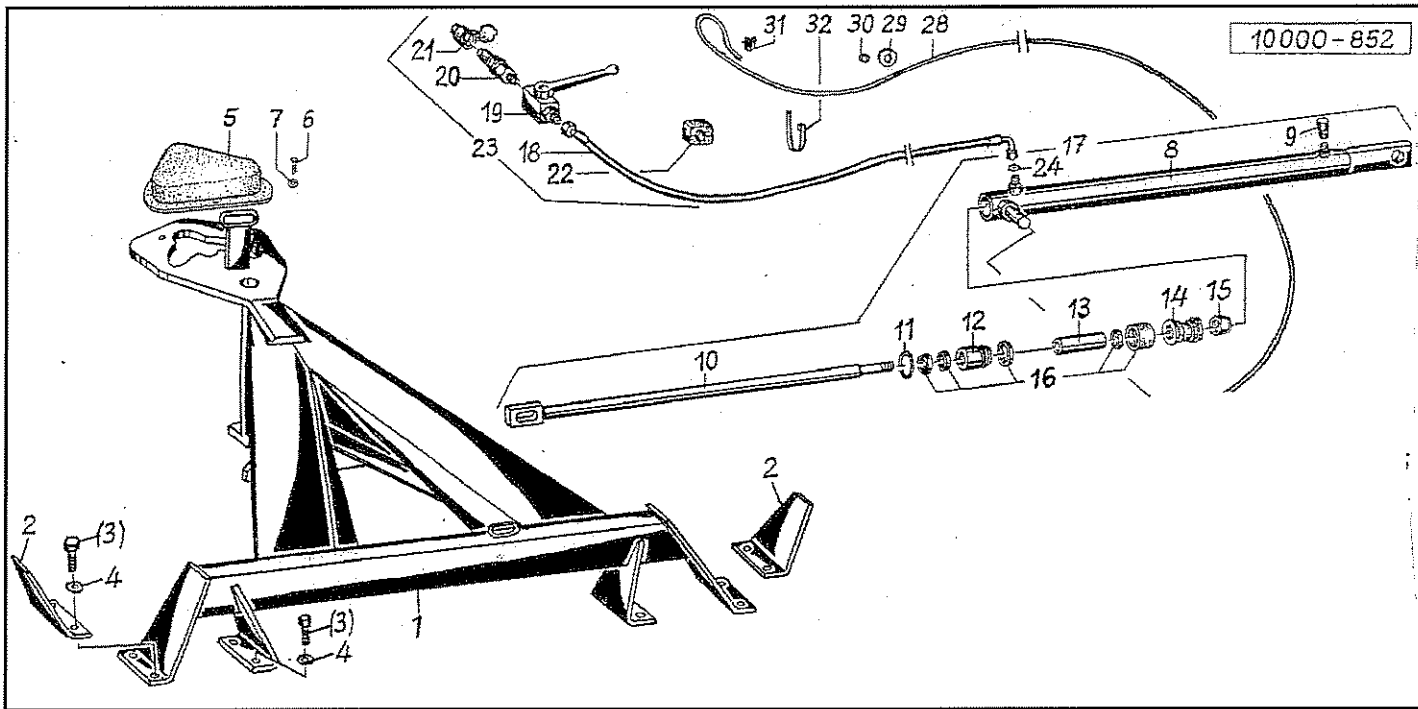


Pos Id-Nr. Beschreibung Description Désignation Benaming

404

### Dreipunktträger / Hydraulikzylinder

1	015117	Dreipunktträger	3-Pt. carrying frame	Bati d'attelage	Dreipuntsdrager	
2	500516	Sechskantschraube	Hex. bolt	Vis	Bout, zeskant	M 16x90 DIN 931 8.8
3	510521	Sechskantmutter	Hex. nut	Ecrou	Moer, zeskant	M16 DIN 985 8
4	500517	Sechskantschraube	Hex. bolt	Vis	Bout, zeskant	M 16x100 DIN 931 8.8
5	015470	Tragrohr	Frame tube	Trompette	Draagbuis	
6	015121	Lager	Bearing	Palier	Lager	
7	015120	Stange	Rod	Tirant	Stang	
8	560380	Druckfeder	Compression spring	Ressort	Drukveer	236x39x7
9	510235	Sechskantmutter	Hex. nut	Ecrou	Moer, zeskant	M 16 DIN 934 8
10	510310	Sechskantmutter	Hex. nut	Ecrou	Moer, zeskant	M 16 DIN 936 8
11	015122	Distanzring	Spacer	Entretoise	Afstandsring	
12	520580	Sicherungsring	Securing ring	Jonc d'arret	Borgring	VS 16
13	500818	Sechskantschraube	Hex. bolt	Vis	Bout, zeskant	M16x30 DIN933 8.8
14	503027	Ringschraube	Eye bolt	Crochet	Ringbout	M 16 DIN580
15	500789	Sechskantschraube	Hex. bolt	Vis	Bout, zeskant	M 12 x 40 DIN 933
16	520534	Federring	Spring lock washer	Rondelle-frein	Veerring	12 DIN 128 vz
17	600414	Schutzkappe	Cap	Capuchon	Beschermkap	
18	531031	Halbrundkerbnagel	Groove pin	Teton	Nagel, halfrond	3x10 N4 V. DIN 1476
19	520004	Scheibe	Washer	Rondelle	Schijf	3,7/11x0,8 DIN 9021
20	015605	Zylinderrohr	Cylinder tube	Corps de vérin	Cilinderbuis	
21	570338	Entlüftungsfilter	Air-Valve-Filter	Reniflard	Ontluchtingsfilter	
22	015601	Kolbenstange	Piston rod	Tige de piston	Zuigerstang	1564-05-02-00
23	531802	Runddrahtsprengring	Spring ring	Jonc d'arret	Borgring	RB40x2,5 DIN 7993
24	015602	Führung	Guide	Guide	Geleiding	
25	015604	Distanzbuchse	Distance bush	Entretoise	Afstandsbus	
26	015603	Kolben	Piston	Piston	Zuiger	
27	510522	Sechskantmutter	Hex. nut	Ecrou	Moer, zeskant	M18 DIN985
28	580471	Dichtungssatz	Set of seals	Jeu de Joints	Dichtingsset	1-14-92-103
29	015475	Hydraulikzylinder	Hydr. cylinder	Vérin	Hydrauliek cilinder	1-14-92-105
30	580649	Hydraulikschlauch	Hydr. tube	Conduite flexible	Hydrauliek slang	L=3000
31	580561	Ventil	Valve	Clapet	Ventiel	DN 10 CE L12 L/G 3/8
32	580022	Kupplungsstecker	Connector	Accouplement rapide	Snelkoppeling	DN 10 / 3/8" AG
33	580020	Halter	Bracket	Support	Houder	DN10
34	570629	Schelle	Clamp	Support	Klemstuk	112/12 PP-LI
35	580575	Hydraulikschlauch	Hydr. tube	Conduite flexible	Hydrauliek slang	
36	015322	Drosselscheibe	Restrictor	Restricteur	Drosselschijf	1,0
37	015449	Klinke	Ratchet	Cliquet	Pal	
38	520190	Scheibe	Washer	Rondelle	Schijf	26/40x2,5 VZ
39	530063	Spannhülse	Tension pin	Goupille élastique	Spannhuls	6x40 DIN1481 vz
40	015134	Planseil	Rope	Corde	Koord	L = 9000
41	520114	Scheibe	Washer	Rondelle	Schijf	17/38x3
42	570609	Ringschelle	Clamp	Support	Klemstuk	15
43	570590	Seilklemme	Cable clamp	Bride de cable	Koordklem	1/4
44	570120	Bindung	Bond	Collier	Binding	KB 3/75x270



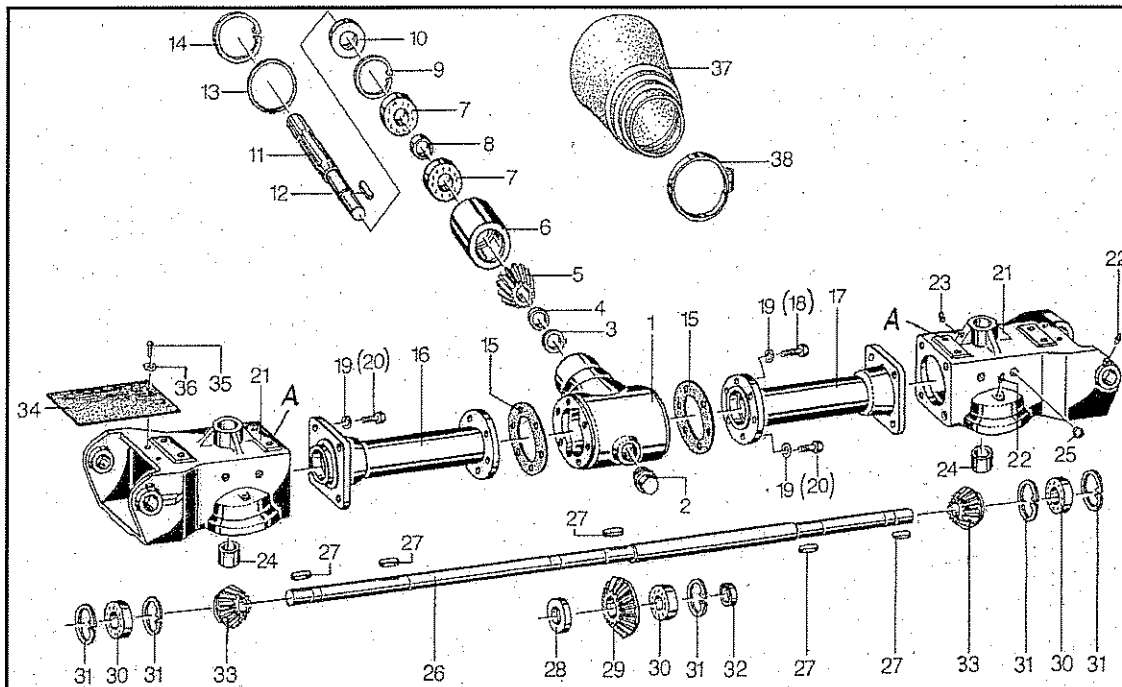
Pos Id-Nr. Beschreibung Description Désignation Benaming

406

### Dreipunktträger / Hydraulikzylinder

1	015644	Dreipunktträger	3-Pt. carrying frame	Bati d'attelage	Dreipuntsdrager	
2	015645	Winkel	Bracket	Corniere	Hoek	
3	500920	Sechskantschraube	Hex. bolt	Vis	Bout, zeskant	M14x35 DIN933 vz
4	520535	Federring	Spring lock washer	Rondelle-frein	Veerring	14 DIN128
5	600414	Schutzkappe	Cap	Capuchon	Beschermkap	
6	531031	Halbrundkerbnagel	Groove pin	Teton	Nagel, halfrond	3x10 N4 V. DIN 1476
7	520004	Scheibe	Washer	Rondelle	Schijf	3,7/11x0,8 DIN 9021
8	015605	Zylinderrohr	Cylinder tube	Corps de vérin	Cilinderbuis	
9	570338	Entlüftungsfilter	Air-Valve-Filter	Reniflard	Ontluchtungsfilter	1564-05-02-00
10	015601	Kolbenstange	Piston rod	Tige de piston	Zuigerstang	
11	531802	Runddrahtsprengring	Spring ring	Jonc d'arret	Borgring	RB40x2,5 DIN 7993
12	015602	Führung	Guide	Guide	Geleiding	
13	015604	Distanzbuchse	Distance bush	Entretoise	Afstandsbus	
14	015603	Kolben	Piston	Piston	Zuiger	
15	510522	Sechskantmutter	Hex. nut	Ecrou	Moer, zeskant	M18 DIN985
16	580471	Dichtungssatz	Set of seals	Jeu de Joints	Dichtingsset	1-14-92-103
17	015475	Hydraulikzylinder	Hydr. cylinder	Vérin	Hydrauliek cilinder	1-14-92-105
18	580649	Hydraulikschlauch	Hydr. tube	Conduite flexible	Hydrauliekslang	L=3000
19	580561	Ventil	Valve	Clapet	Ventiel	DN 10 CE L12 L/G 3/8
20	580022	Kupplungsstecker	Connector	Accouplement rapide	Snelkoppeling	DN 10 / 3/8" AG
21	580020	Halter	Bracket	Support	Houder	DN10
22	570629	Schelle	Clamp	Support	Klemstuk	112/12 PP-LI
23	580575	Hydraulikschlauch	Hydr. tube	Conduite flexible	Hydrauliekslang	
24	015322	Drosselscheibe	Restrictor	Restricteur	Drosselschijf	1,0
25	015449	Klinke	Ratchet	Cliquet	Pal	
26	520190	Scheibe	Washer	Rondelle	Schijf	26/40x2,5 VZ
27	530063	Spannhülse	Tension pin	Goupille élastique	Spanhuls	6x40 DIN1481 vz
28	015134	Planseil	Rope	Corde	Koord	L = 9000
29	520114	Scheibe	Washer	Rondelle	Schijf	17/38x3
30	570609	Ringschelle	Clamp	Support	Klemstuk	15
31	570590	Seilklemme	Cable clamp	Bride de cable	Koordklem	1/4
32	570120	Bindung	Bond	Collier	Binding	KB 3/75x270



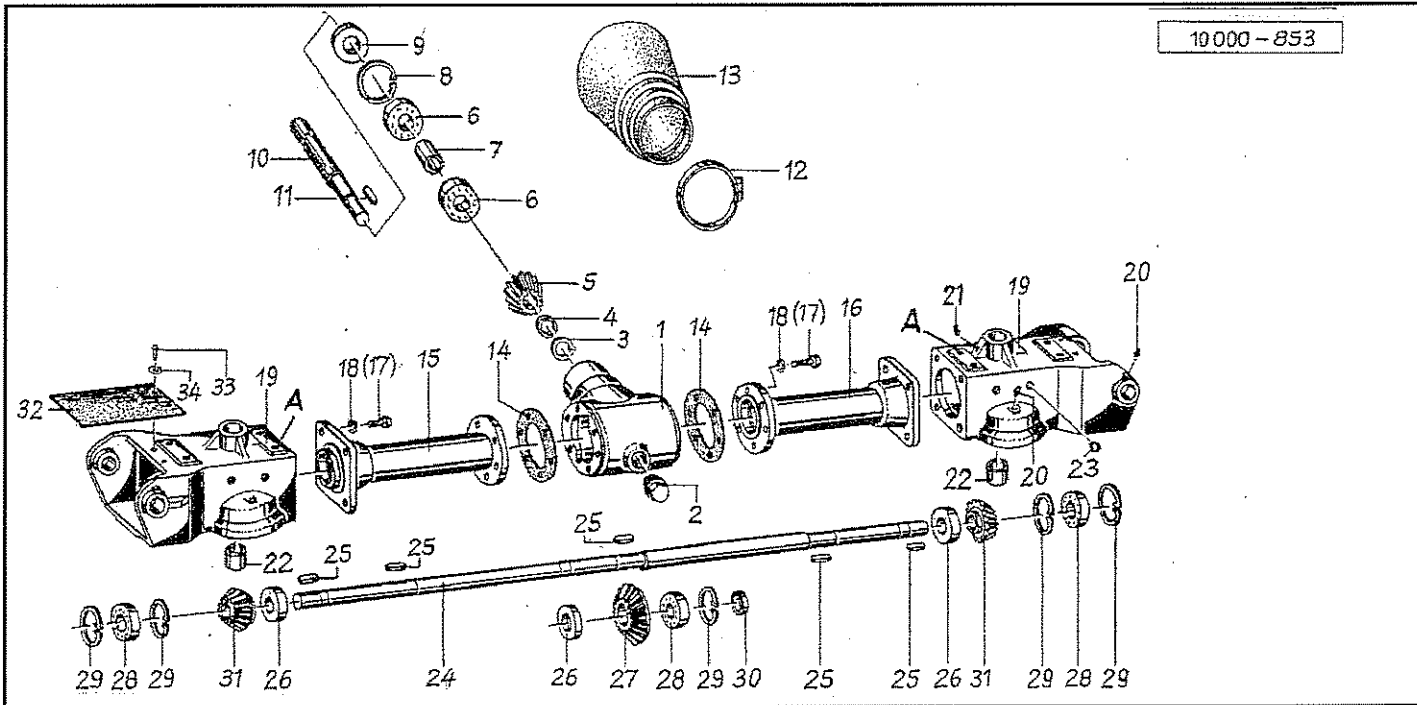


Pos Id-Nr. Beschreibung Description Désignation Benaming

407

## Antrieb / Flanschrohr

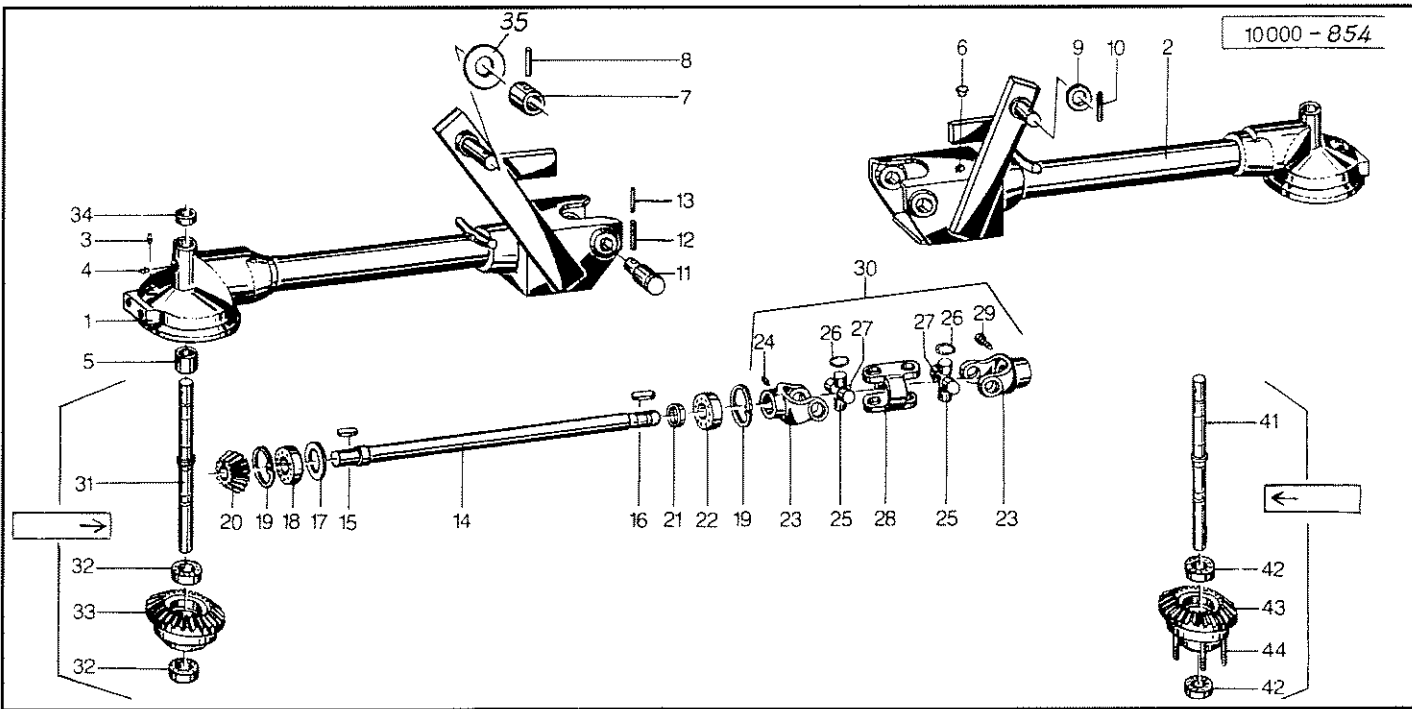
1	015391	Gehäuse	Housing	Carter	Huis	015391G
2	503018	Verschlusschraube	Plug	Bouchon	Vuldop	M4x2 DIN 910 PVC
3	531518	Sicherungsring	Securing ring	Jonc d'arrêt	Borgring	A 28x1,5 DIN 471
4	015392	Distanzring	Spacer	Entretoise	Afstandsring	
5	015420	Kegelrad	Pinion	Pignon conique	Kegeltandwiel	Z=15
6	015226	Buchse	Bushing	Bague	Bus	
7	540254	Rillenkugellager	Grooved ball bearing	Roulement	Kogellager	6306 2RS C3
8	015228	Distanzring	Spacer	Entretoise	Afstandsring	
9	531647	Sicherungsring	Securing ring	Jonc d'arrêt	Borgring	J 72x2,5 DIN 472
10	550062	Simmerring	Oil seal	Joint d'étanchéité	Keerring	35/72x12 BA
11	015227	Welle	Shaft	Arbre	As	
12	531422	Paßfeder	Key	Clavette	Inlegspie	AB8x7x30 DIN 6885
13	550584	O-Ring	O-Ring	Joint torique	O-Ring	OR 90x3
14	531653	Sicherungsring	Securing ring	Jonc d'arrêt	Borgring	J 90x3 DIN 472
15	551253	Dichtung	Seal	Joint	Afdichting	130/85x0,5
16	015131	Flanschrohr	Flange pipe	Trompette	Flensbuis	
17	015132	Flanschrohr	Flange pipe	Trompette	Flensbuis	
18	500789	Sechskantschraube	Hex. bolt	Vis	Bout, zeskant	M 12 x 40 DIN 933
19	520534	Federring	Spring lock washer	Rondelle-frein	Veerring	12 DIN 128 vz
20	500784	Sechskantschraube	Hex. bolt	Vis	Bout, zeskant	M12x30 DIN933 8.8
21	015111	Gehäuse	Housing	Carter	Huis	015111G (A=M12)
22	570265	Schmiernippel	Grease nipple	Graisneur	Smeernippel	H1S 8x1
23	570276	Schmiernippel	Grease nipple	Graisneur	Smeernippel	H2S 8x1 vz
24	541719	Lagerbuchse	Bushing	Bague	Lagerbus	35/40x25
25	600452	Kegelstopfen	Plug, tapered	Couvercle	Stop	
26	015130	Antriebswelle	Drive shaft	Arbre d'entraînement	Aandrijfas	
27	531332	Paßfeder	Key	Clavette	Inlegspie	A8x7x35 DIN 6885 vg
28	550042	Simmerring	Oil seal	Joint d'étanchéité	Keerring	BA 30/62x10
29	015177	Kegelrad	Pinion	Pignon conique	Kegeltandwiel	Z=20
30	540156	Rillenkugellager	Grooved ball bearing	Roulement	Kogellager	6206 2RS C3
31	531640	Sicherungsring	Securing ring	Jonc d'arrêt	Borgring	J 62x2 DIN 472
32	010125	Distanzring	Spacer	Entretoise	Afstandsring	
33	010744	Kegelrad	Pinion	Pignon conique	Kegeltandwiel	
34	600512	Deckplatte	Cover plate	Couvercle	Afdekplaat	
35	530742	Blindniet	Blind rivet	Rivet	Nagel	6x18
36	520019	Scheibe	Washer	Rondelle	Schijf	6,4/18x1,6 DIN 9021 vz
37	600539	Schutztopf	Protective lid	Protecteur	Beschermkap	
38	570610	Schelle	Clamp	Support	Klemstuk	SGT 90-112/13 C7 W1



Pos Id-Nr. Beschreibung Description Désignation Benaming 408

**Antrieb / Flanschrohr**

1	015635	Gehäuse	Housing	Carter	Huis	010445G
2	503018	Verschlußschraube	Plug	Bouchon	Vuldop	M4x2 DIN 910 PVC
3	531518	Sicherungsring	Securing ring	Jonc d'arret	Borgring	A 28x1,5 DIN 471
4	010809	Distanzring	Spacer	Entretoise	Afstandsring	
5	010634	Kegelrad	Pinion	Pignon conique	Kegeltandwiel	
6	540158	Rillenkugellager	Grooved ball bearing	Roulement	Kogellager	T.206 KXN 4
7	010258	Distanzrohr	Spacer	Entretoise	Afstandsbus	
8	531640	Sicherungsring	Securing ring	Jonc d'arret	Borgring	J 62x2 DIN 472
9	550060	Simmerring	Oil seal	Joint d'étanchéité	Keerring	BAD 35/62x10
10	010335	Welle	Shaft	Arbre	As	
11	531328	Paßfeder	Key	Clavette	Inlegspie	A 8x7x30 DIN 6885
12	610570	Spannband	Tightening tape	Collier de serrage	Spanband	
12a	503126	Linsenschraube	Bolt	Vis	Bout	M5x25 DIN7985 vz
12b	510602	Vierkantmutter	Square nut	Ecrou carré	Moer, vierkant	M 5 DIN 557 vz
13	610700	Schutztrichter	Protective cone	Protecteur	Beschermhuis	
14	551253	Dichtung	Seal	Joint	Afdichting	130/85x0,5
15	015131	Flanschrohr	Flange pipe	Trompette	Flensbuis	
16	015132	Flanschrohr	Flange pipe	Trompette	Flensbuis	
17	500905	Sechskantschraube	Hex. bolt	Vis	Bout, zeskant	M12x30 DIN933 8.8 vz
18	520534	Federring	Spring lock washer	Rondelle-frein	Veerring	12 DIN 128 vz
19	015643	Gehäuse	Housing	Carter	Huis	015111G (A=M14)
20	570265	Schmiernippel	Grease nipple	Graisseur	Smeernippel	H1S 8x1
21	570276	Schmiernippel	Grease nipple	Graisseur	Smeernippel	H2S 8x1 vz
22	541719	Lagerbuchse	Bushing	Bague	Lagerbus	35/40x25
23	600452	Kegelstopfen	Plug, tapered	Couvercle	Stop	
24	015130	Antriebswelle	Drive shaft	Arbre d'entraînement	Aandrijfas	
25	531329	Paßfeder	Key	Clavette	Inlegspie	A 8x7x35 DIN 6885
26	550042	Simmerring	Oil seal	Joint d'étanchéité	Keerring	BA 30/62x10
27	010803	Kegelrad	Pinion	Pignon conique	Kegeltandwiel	Z=20
28	540156	Rillenkugellager	Grooved ball bearing	Roulement	Kogellager	6206 2RS C3
29	531640	Sicherungsring	Securing ring	Jonc d'arret	Borgring	J 62x2 DIN 472
30	010125	Distanzring	Spacer	Entretoise	Afstandsring	
31	010744	Kegelrad	Pinion	Pignon conique	Kegeltandwiel	
32	600512	Deckplatte	Cover plate	Couvercie	Afdeklpaat	
33	530742	Blindniet	Blind rivet	Rivet	Nagel	6x18
34	520019	Scheibe	Washer	Rondelle	Schijf	6,4/18x1,6 DIN 9021 vz

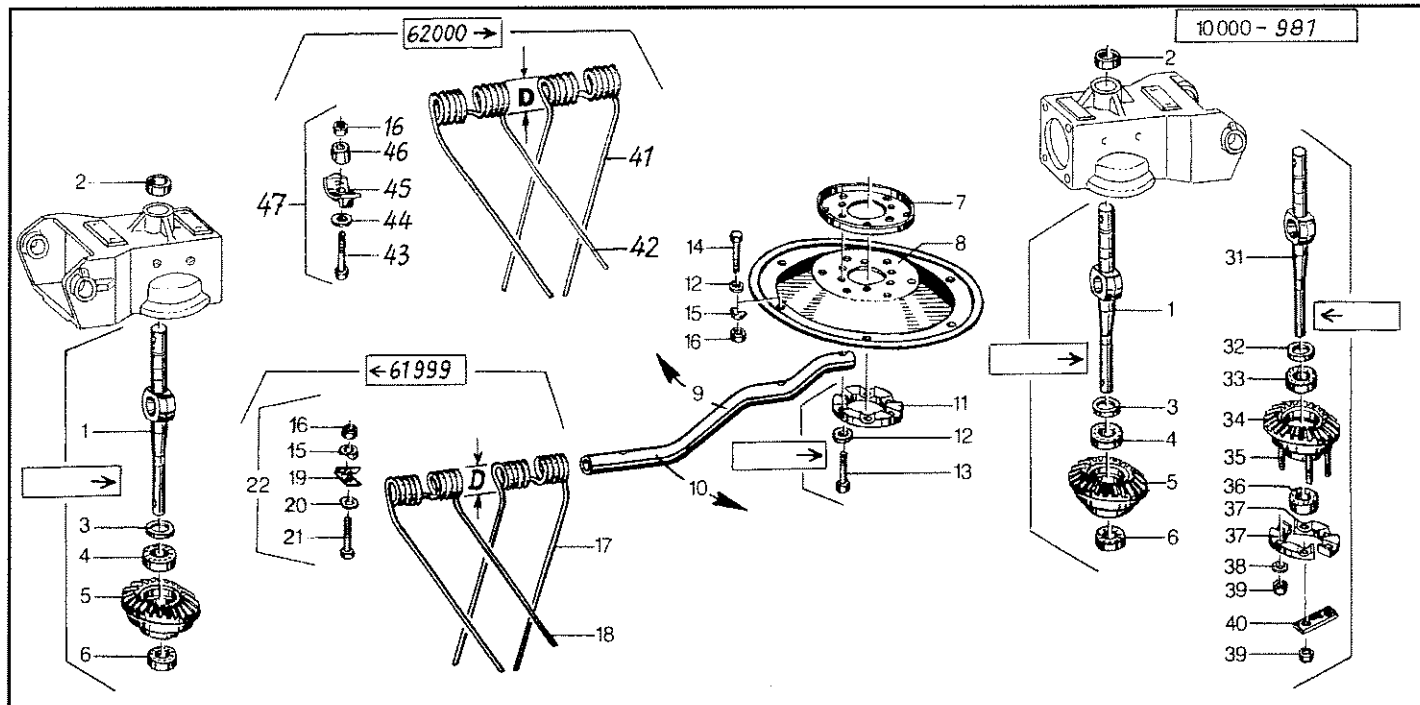


Pos Id-Nr. Beschreibung Description Désignation Benaming

409

## Flanschrohr

1	015471	Tragrohr	Frame tube	Trompette	Draagbuis	
2	015472	Tragrohr	Frame tube	Trompette	Draagbuis	
3	570265	Schmiernippel	Grease nipple	Graisneur	Smeernippel	H1S 8x1
4	570276	Schmiernippel	Grease nipple	Graisneur	Smeernippel	H2S 8x1 vz
5	541717	Lagerbuchse	Bushing	Bague	Lagerbus	30/35x25
6	600452	Kegelstopfen	Plug, tapered	Couvercle	Stop	
7	015450	Distanzring	Spacer	Entretoise	Afstandsring	
8	530060	Spannhülse	Tension pin	Goupille élastique	Spanhuls	6x35 DIN 1481
9	520152	Scheibe	Washer	Rondelle	Schijf	21/40x2 vz
10	530062	Spannhülse	Tension pin	Goupille élastique	Spanhuls	6x40 DIN 1481
11	015154	Zapfen	Pin	Axe	Pen	l=25
12	530095	Spannhülse	Tension pin	Goupille élastique	Spanhuls	8x45 DIN 1481
13	530046	Spannhülse	Tension pin	Goupille élastique	Spanhuls	5x45 DIN 1481
14	015409	Welle	Shaft	Arbre	As	
15	531332	Paßfeder	Key	Clavette	Inlegspie	A8x7x35 DIN 6885 vg
16	531333	Paßfeder	Key	Clavette	Inlegspie	A8x7x40 DIN6885 C45
17	520472	Stützscheibe	Support ring	Rondelle d'appui	Steunschijf	50/62x3 DIN 988
18	540077	Rillenkugellager	Grooved ball bearing	Roulement	Kogellager	6007 2RS C3
19	531640	Sicherungsring	Securing ring	Jonc d'arret	Borgring	J 62x2 DIN 472
20	010656	Kegelrad	Pinion	Pignon conique	Kegeltandwiel	
21	010125	Distanzring	Spacer	Entretoise	Afstandsring	
22	540156	Rillenkugellager	Grooved ball bearing	Roulement	Kogellager	6206 2RS C3
23	610011	Nabengabel	Nave yoke	Machoire	Gaffelstuk	041156
24	570268	Schmiernippel	Grease nipple	Graisneur	Smeernippel	H1 M 10x1,5
25	610058	Kreuzgarnitur	Univ. joint assembly	Croisillon	Kruisstuk	044439
26	531853	Sicherungsring	Securing ring	Jonc d'arret	Borgring	24x1,5DIN984 62.23.00
27	610047	Kegelschmiernippel	Grease nipple	Graisneur	Vetnippel	084099
28	610070	Doppelgabel	Double fork	Machoire double	Kruisstuk, dubbel	
29	500778	Sechskantschraube	Hex. bolt	Vis	Bout, zeskant	M 10x20 DIN 933 8.8
30	610069	Kreuzgelenk	Cross joint	Croisillon	Kruisstuk	
31	010769	Achse	Axle	Arbre creux	As	
32	540073	Rillenkugellager	Grooved ball bearing	Roulement	Kogellager	6006 2RS C3
33	015469	Kegelrad	Pinion	Pignon conique	Kegeltandwiel	Z=30
34	010498	Distanzrohr	Spacer	Entretoise	Afstandsbus	
35	015650	Scheibe	Washer	Rondelle	Schijf	
41	010769	Achse	Axle	Arbre creux	As	
42	540073	Rillenkugellager	Grooved ball bearing	Roulement	Kogellager	6006 2RS C3
43	010481	Kegelrad	Pinion	Pignon conique	Kegeltandwiel	
44	503192	Schraubenbolzen	Stud	Goujon	Tapeind	M12x73

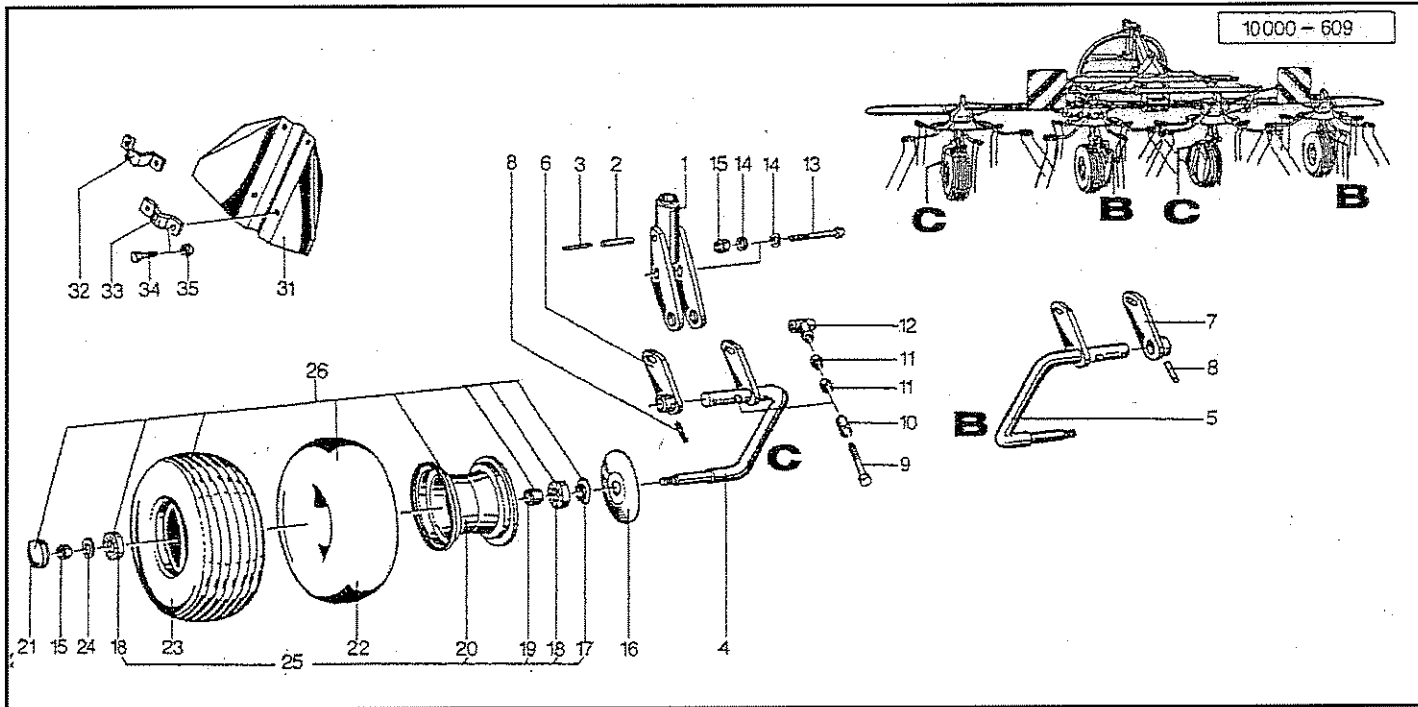


Pos Id-Nr. Beschreibung Description Désignation Benaming

1446

## Kreisel

1	015133	Achse	Axle	Arbre creux	As	
2	010499	Distanzrohr	Spacer	Entretoise	Afstandsbus	
3	015116	Druckring	Compression ring	Joint de pression	Drukkring	
4	540077	Rillenkugellager	Grooved ball bearing	Roulement	Kogellager	6007 2RS C3
5	015476	Kegelrad	Pinion	Pignon conique	Kegeltandwiel	Z=30
6	540073	Rillenkugellager	Grooved ball bearing	Roulement	Kogellager	6006 2RS C3
7	010482	Deckel	Cover	Couvercle	Deksel	
8	013006	Platte	Plate	Plaque	Plaat	
9	015089	Zinkenarm	Tine arm	Arbre porte-dents	Tandarm	
10	015090	Zinkenarm	Tine arm	Arbre porte-dents	Tandarm	
11	015465	Klemmsegment	Clamp segment	Segment pincer	Klemsegment	015465G
12	520085	Scheibe	Washer	Rondelle	Schijf	13/25x3 CADM vz
13	500354	Sechskantschraube	Hex. bolt	Vis	Bout, zeskant	M12x60 DIN931 vz
14	500489	Sechskantschraube	Hex. bolt	Vis	Bout, zeskant	M12x65 DIN 931 8.8 vz
15	010205	Kloben	Chock	Gond	Blok	
16	510517	Sechskantmutter	Hex. nut	Écrou	Moer, zeskant	M12 DIN 985 8 vz
17	600039	Zinken	Tine	Dent	Tand	9,5
18	600038	Zinken	Tine	Dent	Tand	9,5
19	010168	Klammer	Clamp	Bride	Houder	
20	520049	Scheibe	Washer	Rondelle	Schijf	10,5/21x2 DIN 125
21	500419	Sechskantschraube	Hex. bolt	Vis	Bout, zeskant	M12x75 DIN931 10.9 vz
22	010299	Zinkenbefestigung	Bolt ass. for tine	Fixation de dent	Tandbevestiging	
31	015133	Achse	Axle	Arbre creux	As	
32	015116	Druckring	Compression ring	Joint de pression	Drukkring	
33	540077	Rillenkugellager	Grooved ball bearing	Roulement	Kogellager	6007 2RS C3
34	010835	Kegelrad	Pinion	Pignon conique	Kegeltandwiel	
35	503192	Schraubenbolzen	Stud	Goujon	Tapeind	M12x73
36	540073	Rillenkugellager	Grooved ball bearing	Roulement	Kogellager	6006 2RS C3
37	010483	Klemmsegment	Clamp segment	Segment pincer	Klemsegment	
38	520085	Scheibe	Washer	Rondelle	Schijf	13/25x3 CADM vz
39	510517	Sechskantmutter	Hex. nut	Écrou	Moer, zeskant	M12 DIN 985 8 vz
40	015179	Lasche	Tongue	Eclisse	Strip	
41	600061	Zinken	Tine	Dent	Tand	D=69
42	600062	Zinken	Tine	Dent	Tand	D=69
43	500494	Sechskantschraube	Hex. bolt	Vis	Bout, zeskant	M12x85 DIN931 vz 8.8
44	520096	Scheibe	Washer	Rondelle	Schijf	14/35x6 vz
45	015677	Kloben	Chock	Gond	Blok	015677G
46	015702	Kloben	Chock	Gond	Blok	015702G
47	015703	Zinkenbefestigung	Bolt ass. for tine	Fixation de dent	Tandbevestiging	

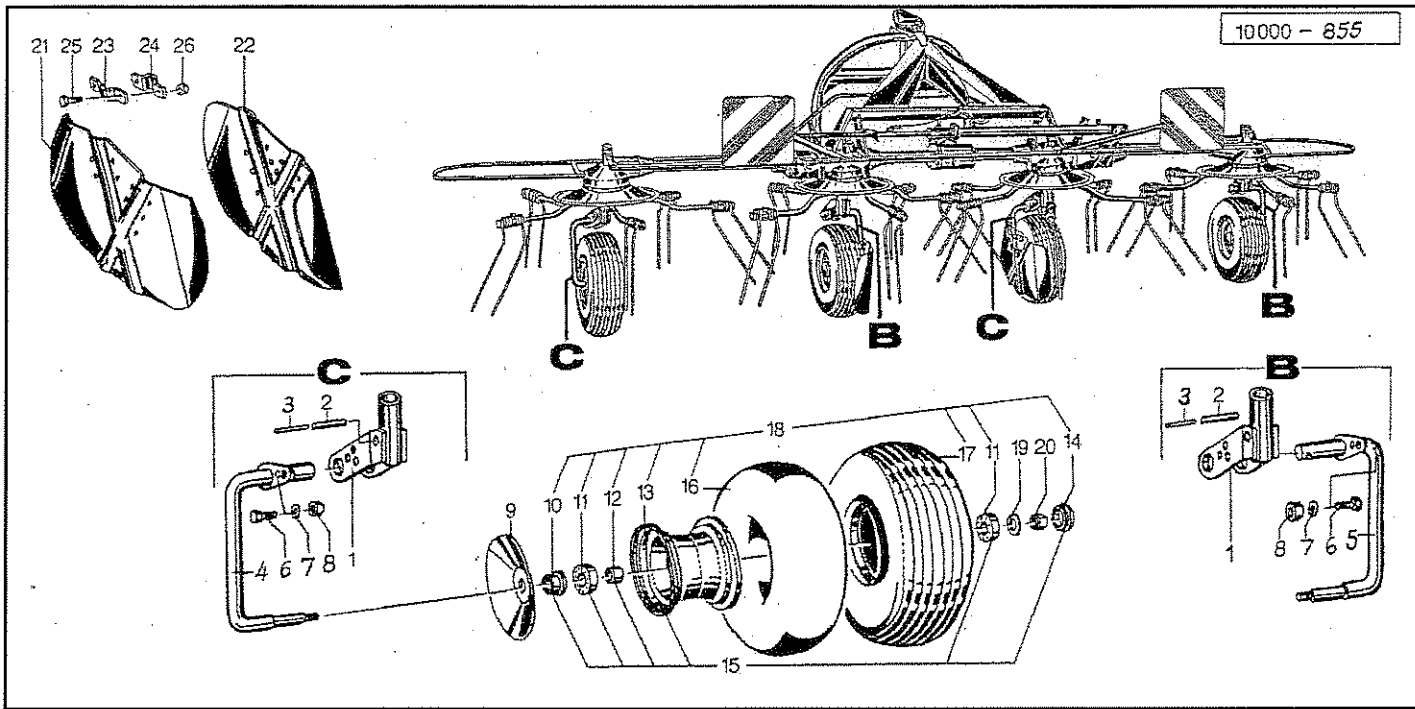


Pos Id-Nr. Beschreibung Description Désignation Benaming

411

## Laufräder

Pos	Id-Nr.	Beschreibung	Description	Désignation	Benaming	
1	015075	Radhalter	Wheel bracket	Support de roue	Wielhouder	
2	530140	Spannhülse	Tension pin	Goupille élastique	Spanhuls	12x45 DIN 1481
3	530080	Spannhülse	Tension pin	Goupille élastique	Spanhuls	7x45 DIN 1481
4	015092	Radgabel	Wheel fork	Fourche de roue	Wielgaffel	
5	015093	Radgabel	Wheel fork	Fourche de roue	Wielgaffel	
6	015094	Lager	Bearing	Palier	Lager	
7	015095	Lager	Bearing	Palier	Lager	
8	530113	Spannhülse	Tension pin	Goupille élastique	Spanhuls	10x50 DIN 1481
9	500804	Sechskantschraube	Hex. bolt	Vis	Bout, zeskant	M12x100 DIN933 8.8
10	015078	Distanzring	Spacer	Entretoise	Afstandsring	
11	510306	Sechskantmutter	Hex. nut	Ecrou	Moer, zeskant	M 12 DIN 936 8
12	015077	Stellglied	Adjuster	Pièce de réglage	Afstelstuk	
13	500380	Sechskantschraube	Hex. bolt	Vis	Bout, zeskant	M 12x100 DIN 931 8.8
14	520085	Scheibe	Washer	Rondelle	Schijf	13/25x3 CADM vz
15	510517	Sechskantmutter	Hex. nut	Ecrou	Moer, zeskant	M12 DIN 985 8 vz
16	015110	Deckel	Cover	Couvercle	Deksel	
17	600501	Dichtung	Seal	Joint	Afdichting	
18	540149	Rillenkugellager	Grooved ball bearing	Roulement	Kogellager	6205 2RSR
19	600503	Hülse	Bushing	Bague	Huls	
20	591024	Felge	Rim	Jante	Velg	4,50x6 2
21	600502	Kappe	Cap	Capuchon	Kap	
22	591221	Schlauch	Hose	Flexible	Binnenband	15x6,00/6
23	591125	Profildecke	Tyre	Pneu	Band	15x6,00/6
24	520094	Scheibe	Washer	Rondelle	Schijf	14/35 x 4 vz
25	591023	Felge	Rim	Jante	Velg	4,50x6
26	591350	Gummirad	Rubber wheel	Roue caoutchouc	Rubberen wiel	365x140 15x6,00/6
31	015107	Schutz	Guard	Protection	Bescherming	
32	015108	Klammer	Clamp	Bride	Houder	
33	015109	Klammer	Clamp	Bride	Houder	
34	500753	Sechskantschraube	Hex. bolt	Vis	Bout, zeskant	M 8x35 DIN 933 8.8 vz
35	510509	Sechskantmutter	Hex. nut	Ecrou	Moer, zeskant	M 8 DIN 985 8 vz

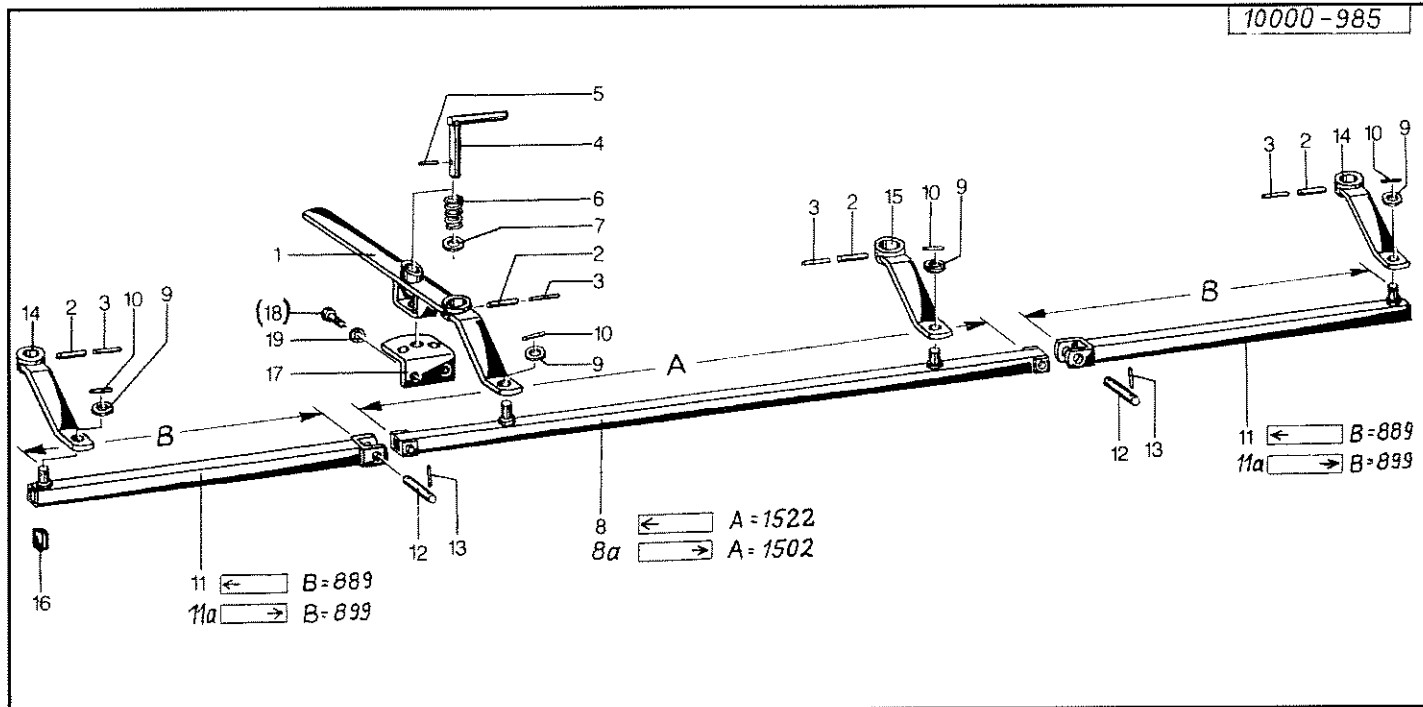


Pos Id.-Nr. Beschreibung Description Désignation Benaming

412

## Laufräder

1	015484	Radhalter	Wheel bracket	Support de roue	Wielhouder	
2	530132	Spannhülse	Tension pin	Goupille élastique	Spanhuis	12x55 DIN 1481
3	530082	Spannhülse	Tension pin	Goupille élastique	Spanhuis	7x55 DIN1481
4	015999	Radgabel	Wheel fork	Fourche de roue	Wielgaffel	
5	060000	Radgabel	Wheel fork	Fourche de roue	Wielgaffel	
6	500788	Sechskantschraube	Hex. bolt	Vis	Bout, zeskant	M 12x35 DIN 933 8.8 vz
7	520083	Scheibe	Washer	Rondelle	Schijf	13/24x2,5 DIN 125 vz
8	510517	Sechskantmutter	Hex. nut	Ecrou	Moer, zeskant	M12 DIN 985 8 vz
9	015110	Deckel	Cover	Couvercle	Deksel	
10	600501	Dichtung	Seal	Joint	Afdichting	
11	540149	Rillenkugellager	Grooved ball bearing	Roulement	Kogellager	6205 2RSR
12	600501	Dichtung	Seal	Joint	Afdichting	
13	591024	Felge	Rim	Jante	Velg	4,50x6 2
14	600502	Kappe	Cap	Capuchon	Kap	
15	591023	Felge	Rim	Jante	Velg	4,50x6
16	591221	Schlauch	Hose	Flexible	Binnenband	15x6,00/6
17	591125	Profildecke	Tyre	Pneu	Band	15x6,00/6
18	591350	Gummirad	Rubber wheel	Roue caoutchouc	Rubberen wiel	365x140 15x6,00/6
19	520094	Scheibe	Washer	Rondelle	Schijf	14/35 x 4 vz
20	510517	Sechskantmutter	Hex. nut	Ecrou	Moer, zeskant	M12 DIN 985 8 vz
21	015369	Schutz	Guard	Protection	Bescherming	
22	015370	Schutz	Guard	Protection	Bescherming	
23	015109	Klammer	Clamp	Bride	Houder	
24	015108	Klammer	Clamp	Bride	Houder	
25	500753	Sechskantschraube	Hex. bolt	Vis	Bout, zeskant	M 8x35 DIN 933 8.8 vz
26	510509	Sechskantmutter	Hex. nut	Ecrou	Moer, zeskant	M 8 DIN 985 8 vz

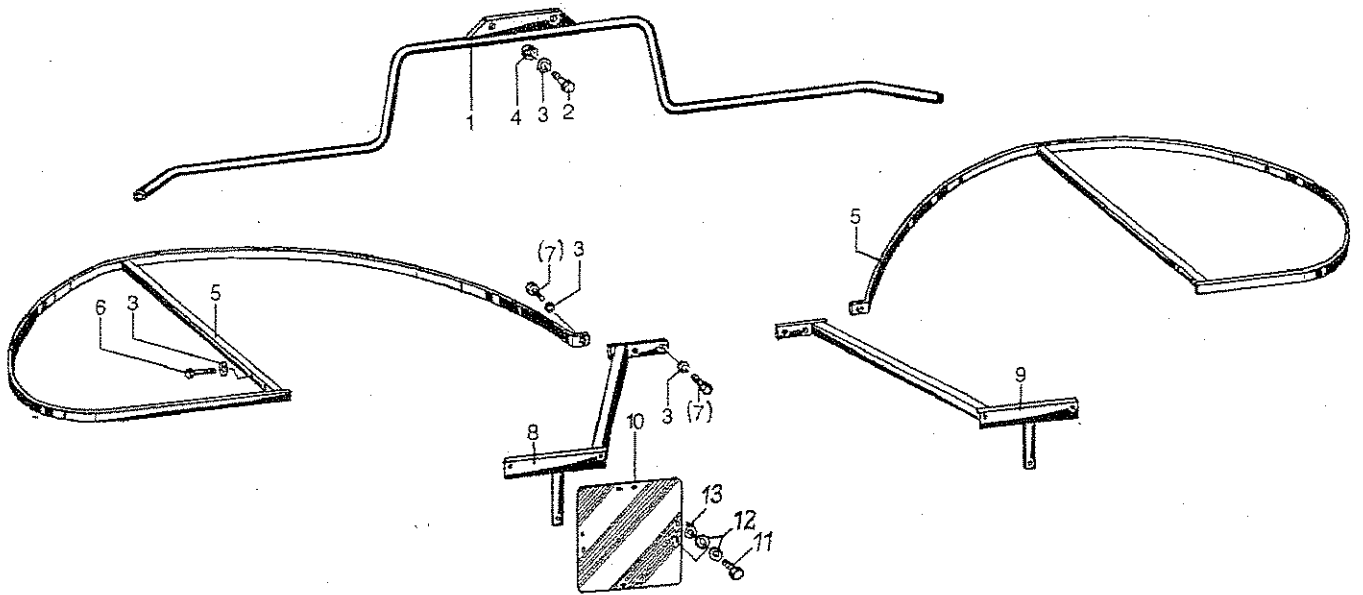


Pos Id-Nr. Beschreibung Description Désignation Benaming

1448

## Spurstangen

Pos	Id-Nr.	Beschreibung	Description	Désignation	Benaming	
1	015477	Handhebel	Lever	Levier	Verstelhendel	
2	530132	Spannhülse	Tension pin	Goupille élastique	Spanhuls	12x55 DIN 1481
3	530082	Spannhülse	Tension pin	Goupille élastique	Spanhuls	7x55 DIN1481
4	015148	Bolzen	Pin	Axe	Pen	
5	530062	Spannhülse	Tension pin	Goupille élastique	Spanhuls	6x40 DIN 1481
6	560290	Druckfeder	Compression spring	Ressort	Drukveer	49 x 25 x 2,5
7	520146	Scheibe	Washer	Rondelle	Schijf	21/40 x 3
8	015149	Stange	Rod	Tirant	Stang	
8a	015686	Spurstange	Track stay	Tringle	Spoorstang	
9	520140	Scheibe	Washer	Rondelle	Schijf	21/30x3
10	530058	Spannhülse	Tension pin	Goupille élastique	Spanhuls	6x30 DIN 1481
11	015410	Spurstange	Track stay	Tringle	Spoorstang	
11a	015687	Spurstange	Track stay	Tringle	Spoorstang	
12	015151	Bolzen	Pin	Axe	Pen	
13	530072	Spannhülse	Tension pin	Goupille élastique	Spanhuls	6x30 DIN 1481 vz
14	015414	Hebelarm	Lever arm	Bras de levier	Hefboom	
15	015146	Hebelarm	Lever arm	Bras de levier	Hefboom	
16	600540	Stopfen	Plug	Bouchon	Dop	
17	015153	Winkel	Bracket	Corniere	Hoek	
18	500905	Sechskantschraube	Hex. bolt	Vis	Bout, zeskant	M12x30 DIN933 8.8 vz
19	520534	Federring	Spring lock washer	Rondelle-frein	Veerring	12 DiN 128 vz



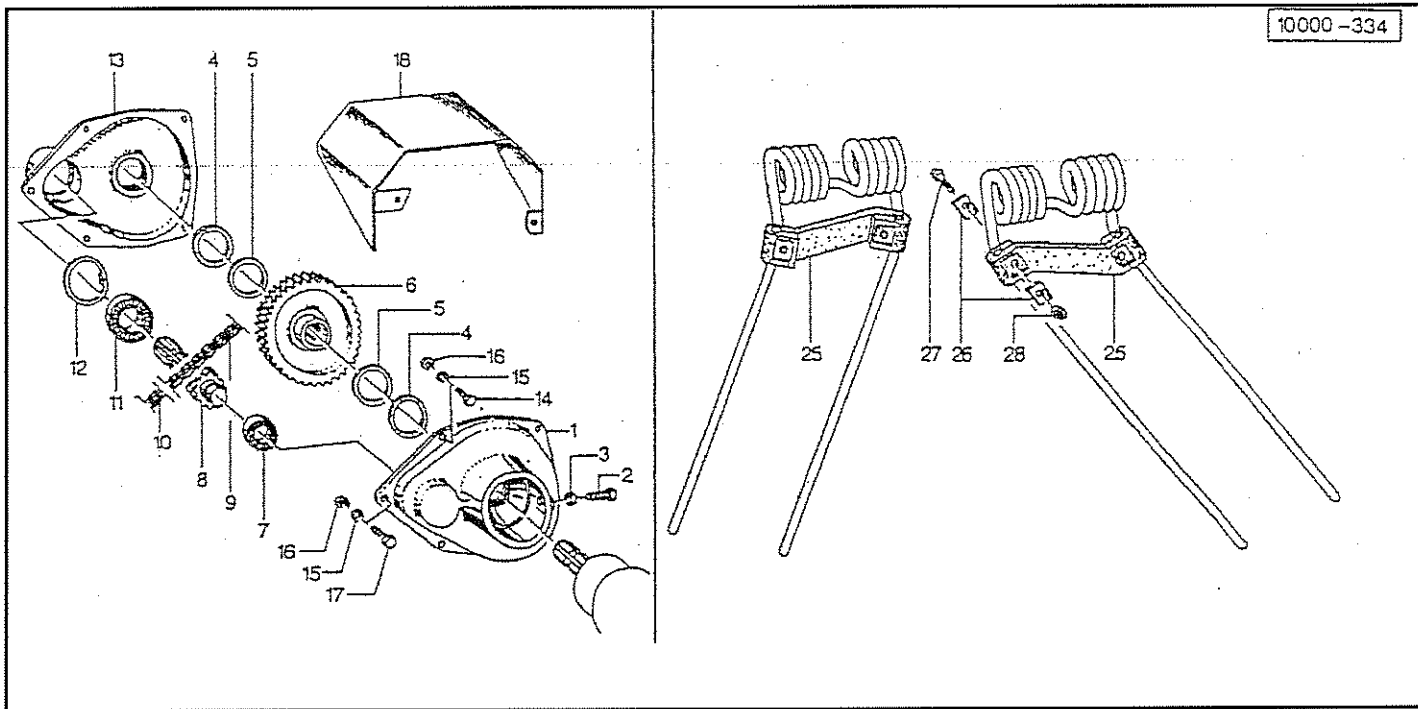
Pos Id-Nr. Beschreibung Description Désignation Benaming

414

## Schutz / Warntafel

1	015102	Schutzbügel	Safety frame	Protection	Beschermbeugel	
2	500788	Sechskantschraube	Hex. bolt	Vis	Bout, zeskant	M 12x35 DIN 933 8.8 vz
3	520534	Federring	Spring lock washer	Rondelle-frein	Veerring	12 DIN 128 vz
4	510517	Sechskantmutter	Hex. nut	Ecrou	Moer, zeskant	M12 DIN 985 8 vz
5	015473	Schutz	Guard	Protection	Bescherming	
6	500411	Sechskantschraube	Hex. bolt	Vis	Bout, zeskant	M12x55 DIN931 8.8 vz
7	500913	Sechskantschraube	Hex. bolt	Vis	Bout, zeskant	M12x35 DIN933 8.8
8	015479	Halter	Bracket	Support	Houder	
9	015478	Halter	Bracket	Support	Houder	
10	600478	Warntafel	Warning plate	Protection	Waarschuingsbord	
11	500733	Sechskantschraube	Hex. bolt	Vis	Bout, zeskant	M 6x20 DIN 933 8.8
12	520020	Scheibe	Washer	Rondelle	Schijf	A6,4/12,5X1,6 VZ
13	510505	Sechskantmutter	Hex. nut	Ecrou	Moer, zeskant	M6 DIN 985 8 vz



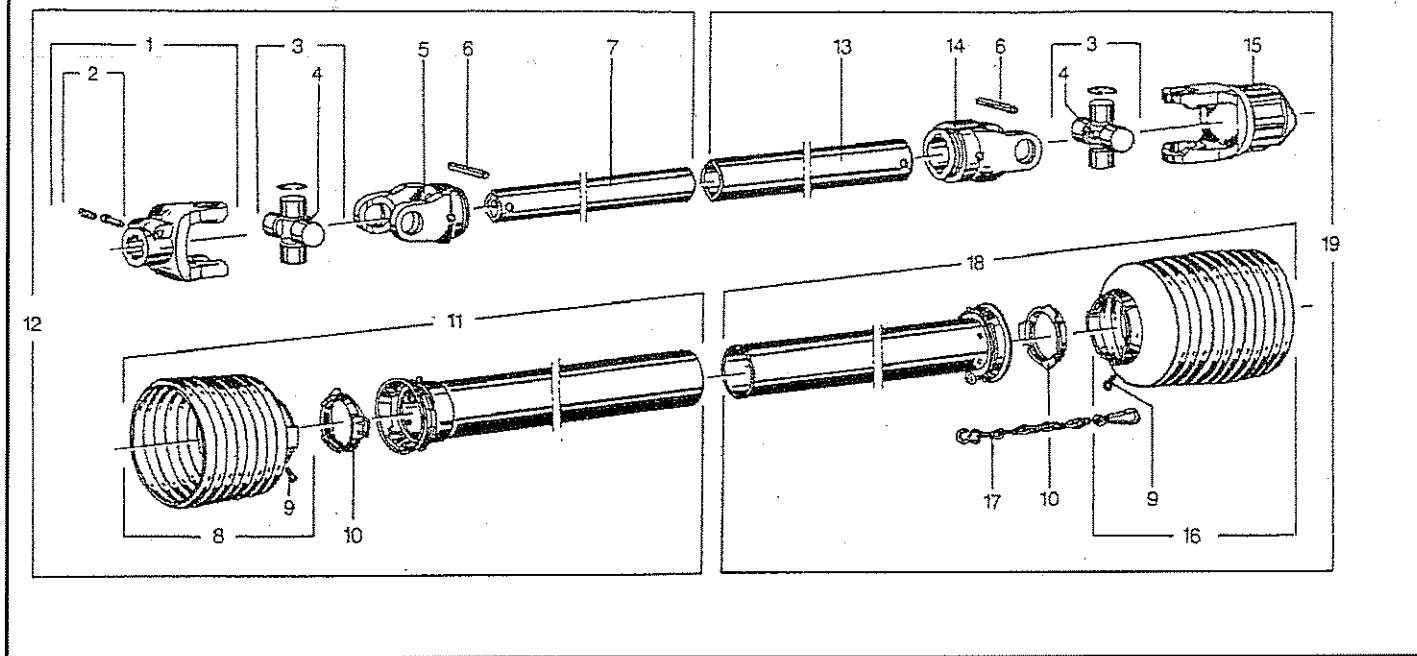


Pos Id-Nr. Beschreibung Description Désignation Benaming

181

## Schwadgetriebe / Zinkenverlustsicherung

1	015336	Gehäusehälfte	Housing part	Demi-carter	Huis helft	015336G
2	500791	Sechskantschraube	Hex. bolt	Vis	Bout, zeskant	M12x40 SP DIN933 8.8
3	510228	Sechskantmutter	Hex. nut	Ecrou	Moer, zeskant	M 12 DIN 934
4	550903	Filzring	Felt ring	Joint feutre	Viltning	45/57x5
5	520470	Stützscheibe	Support ring	Rondelle d'appui	Steunschijf	45/55x3
6	010752	Kettenrad	Sprocket	Pignon	Kettingwiel	010752G Z=36
7	540067	Rillenkugellager	Grooved ball bearing	Roulement	Kogellager	6005 2RS
8	010753	Ritzelwelle	Spline shaft	Arbre cannelé pignon	As met tandwiel	
9	593003	Rollenkette	Roller chain	Chaine	Rolketting	
10	593004	Federverschlußglied	Connecting link	Maillon de fermeture	Kettingschakel	
11	540076	Rillenkugellager	Grooved ball bearing	Roulement	Kogellager	6007 2RS
12	531640	Sicherungsring	Securing ring	Jonc d'arret	Borgring	J 62x2 DIN 472
13	010751	Gehäusehälfte	Housing part	Demi-carter	Huis helft	010751 G
14	500744	Sechskantschraube	Hex. bolt	Vis	Bout, zeskant	M 8x25 DIN 933 8.8
15	520532	Federring	Spring lock washer	Rondelle-frein	Veerring	8 DIN 128
16	510222	Sechskantmutter	Hex. nut	Ecrou	Moer, zeskant	M8 DIN 934 8
17	500745	Sechskantschraube	Hex. bolt	Vis	Bout, zeskant	M 8x30 DIN 933 8.8
18	010755	Schutzhaube	Guard	Capot de protection	Beschermkap	
25	600416	Zinkensicherung	Tine safety bracket	Plaque de sécurité	Tandbeveiliging	
26	010385	Klemmplättchen	Clamp washer	Plaque	Klemplaatje	
27	500431	Sechskantschraube	Hex. bolt	Vis	Bout, zeskant	M6x30 DIN 931 8.8
28	510505	Sechskantmutter	Hex. nut	Ecrou	Moer, zeskant	M6 DIN 985 8 vz
28a	010370	Sicherung	Safety bracket	Sécurité	Veiligheid	

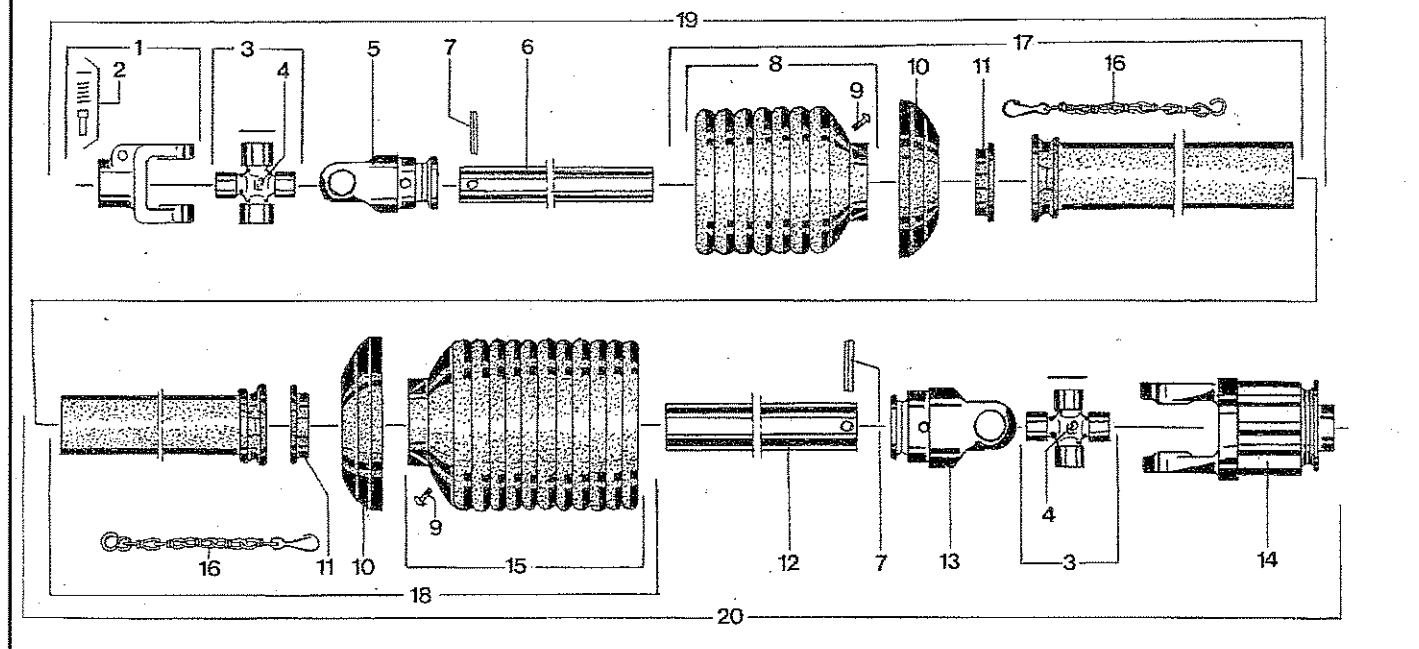


Pos Id-Nr. Beschreibung Description Désignation Benaming

415

### Gelenkwelle 611019 (365728)

1	610003	Aufsteckgabel	Push-fit fork	Machoire	Gaffel	041049
2	610043	Schiebestift	Slide pin	Cliquet de verrouill.	Schuifpen	339107
3	610058	Kreuzgarnitur	Univ. joint assembly	Croisillon	Kruisstuk	044439
4	610047	Kegelschmiernippel	Grease nipple	Graisneur	Vetnippel	084099
5	610018	Rillengabel	Grooved yoke	Machoire	Gaffel	041065
6	530116	Spannhülse	Tension pin	Goupille élastique	Spanhuls	10x65 DIN 1481
7	610216	Profilrohr	Profile tube	Tube profilé	Profielbuis	319981
8	610927	Schutztrichter	Protective cone	Protecteur	Beschermhuis	365347
9	610046	Schraube	Bolt	Vis	Bout	365305
10	610681	Gleitring	Sliding ring	Collier	Glijring	087279
11	610894	Schutzhälfte	Guard section	Tube de protection	Beschermhelft	164322
12	610412	Gelenkwellenhälfte	Pto-shaft section	Demi-transmission	Aftakashelft	187002
13	610238	Profilrohr	Profile tube	Tube profilé	Profielbuis	050086
14	610025	Rillengabel	Grooved yoke	Machoire	Gaffel	041068
15	610106	Sternratsche	Ratchet clutch	Limiteur de couple	Slipkoppeling	M 700 Nm 353629
16	610946	Schutztrichter	Protective cone	Protecteur	Beschermhuis	365351
17	610566	Haltekette	Stop chain	Chainette	Ketting	044321
18	610909	Schutzhälfte	Guard section	Tube de protection	Beschermhelft	185518
19	610353	Gelenkwellenhälfte	Pto-shaft section	Demi-transmission	Aftakashelft	356730

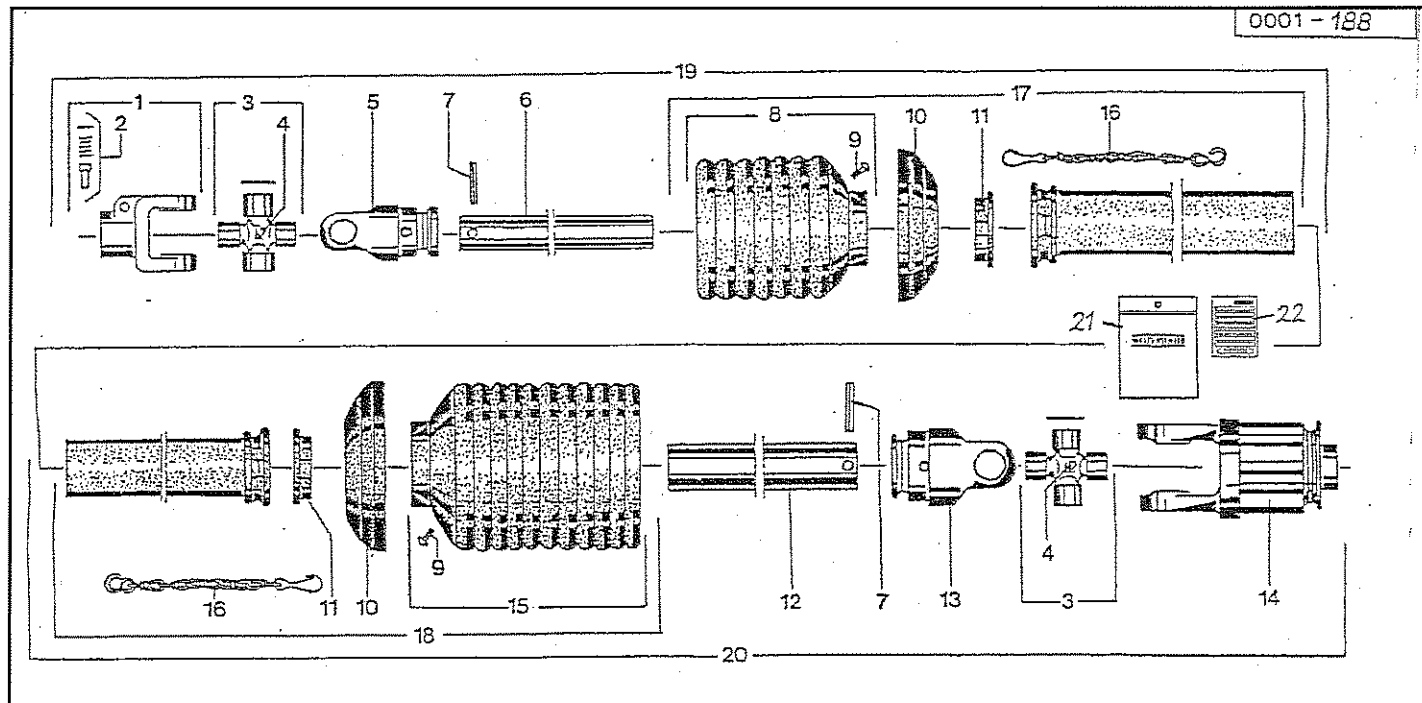


Pos Id-Nr. Beschreibung Description Désignation Benaming

400

### Gelenkwelle 611101 (356690)

1	610003	Aufsteckgabel	Push-fit fork	Machoire	Gaffel	041049
2	610043	Schiebestift	Slide pin	Cliquet de verrouill.	Schuiipen	339107
3	610052	Kreuzgarnitur	Univ. joint assembly	Croisillon	Kruisstuk	044439
4	610047	Kegelschmiernippel	Grease nipple	Graisneur	Vetnippel	084099
5	610018	Rillengabel	Grooved yoke	Machoire	Gaffel	041065
6	610217	Profilrohr	Profile tube	Tube profilé	Profielbuis	048203
7	530116	Spannhülse	Tension pin	Goupille élastique	Spanhuls	10x65 DIN 1481
8	610927	Schutztrichter	Protective cone	Protecteur	Beschermhuis	365347
9	610046	Schraube	Bolt	Vis	Bout	365305
10	610692	Stützring	Support collar	Bague d'appui	Steuning	359471
11	610681	Gleitring	Sliding ring	Collier	Glijring	087279
12	610233	Profilrohr	Profile tube	Tube profilé	Profielbuis	081873
13	610025	Rillengabel	Grooved yoke	Machoire	Gaffel	041068
14	610106	Sternratsche	Ratchet clutch	Limiteur de couple	Slipkoppeling	M 700 Nm 353629
15	610946	Schutztrichter	Protective cone	Protecteur	Beschermhuis	365351
16	610566	Haltekette	Stop chain	Chainette	Ketting	044321
17	610964	Schutzhälfte	Guard section	Tube de protection	Beschermhelft	197043
18	610981	Schutzhälfte	Guard section	Tube de protection	Beschermhelft	188408
19	610482	Gelenkwellenhälfte	Pto-shaft section	Demi-transmission	Aftakashelft	362298
20	610483	Gelenkwellenhälfte	Pto-shaft section	Demi-transmission	Aftakashelft	104516

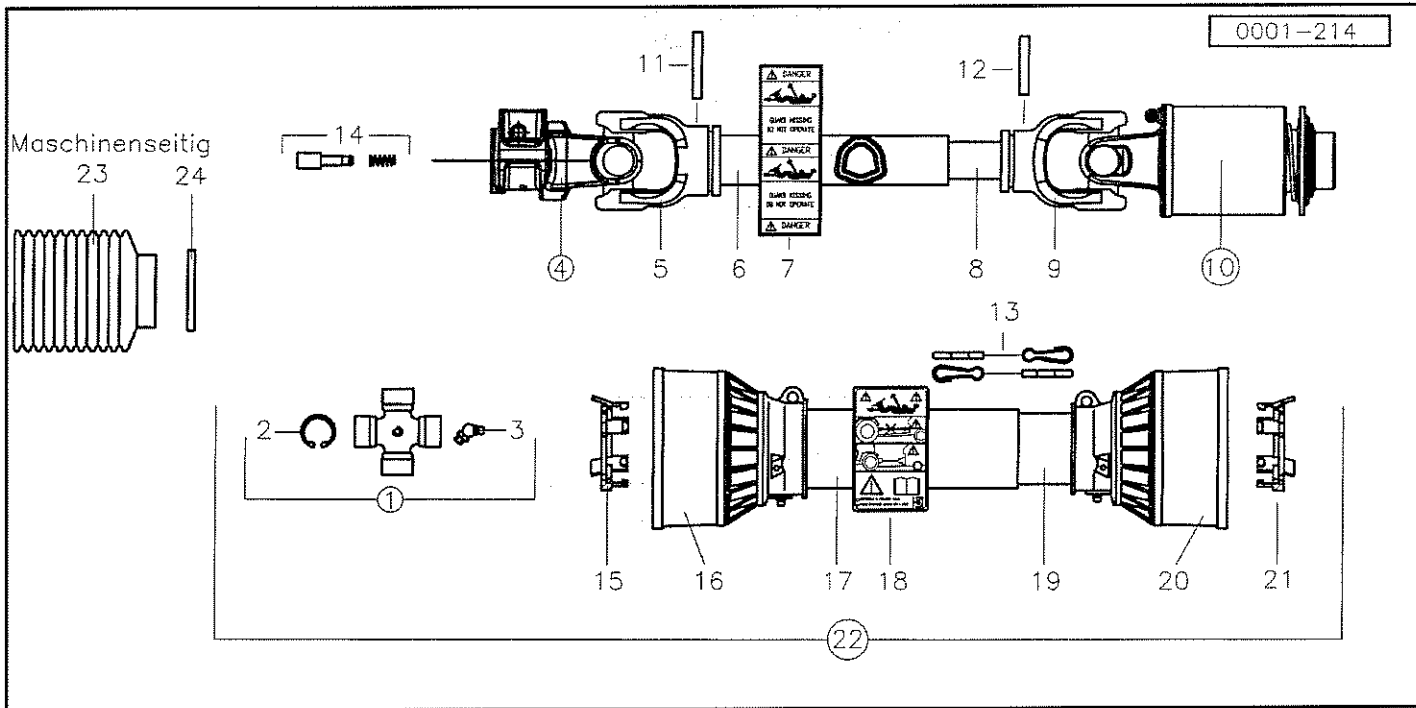


Pos Id-Nr. Beschreibung Description Désignation Benaming

999

### Gelenkwelle 612096 (120985)

1	610003	Aufsteckgabel	Push-fit fork	Machoire	Gaffel	041049
2	610043	Schiebestift	Slide pin	Cliquet de verrouill.	Schuifpen	339107
3	610052	Kreuzgarnitur	Univ. joint assembly	Croisillon	Kruisstuk	044439
4	610047	Kegelschmiernippel	Grease nipple	Graisneur	Vetnippel	084099
5	610018	Rillengabel	Grooved yoke	Machoire	Gaffel	041065
6	610341	Profilrohr	Profile tube	Tube profilé	Profielbuis	058738
7	530116	Spannhülse	Tension pin	Goupille élastique	Spanhuls	10x65 DIN 1481
8	610927	Schutztrichter	Protective cone	Protecteur	Beschermhuis	365347
9	610046	Schraube	Bolt	Vis	Bout	365305
10	610692	Stützring	Support collar	Bague d'appui	Steuning	359471
11	610681	Gleitring	Sliding ring	Collier	Glijring	087279
12	610348	Profilrohr	Profile tube	Tube profilé	Profielbuis	324779
13	610025	Rillengabel	Grooved yoke	Machoire	Gaffel	041068
14	610102	Sternratsche	Ratchet clutch	Limiteur de couple	Slipkoppeling	K33 DIN9611 55.210.03
15	610946	Schutztrichter	Protective cone	Protecteur	Beschermhuis	365351
16	610566	Haltekette	Stop chain	Chainette	Ketting	044321
17	610964	Schutzhälfte	Guard section	Tube de protection	Beschermhelft	197043
18	610981	Schutzhälfte	Guard section	Tube de protection	Beschermhelft	188408
19	612176	Gelenkwellenhälfte	Pto-shaft section	Demi-transmission	Aftakashelft	(612096)
20	612177	Gelenkwellenhälfte	Pto-shaft section	Demi-transmission	Aftakashelft	(612096)
21	612133	Betriebsanleitung	Operating Instruc.	Notice d'utilisation	Instructieboek	705066
22	612132	Abziehbild	Decal	Décalque	Sticker	104689

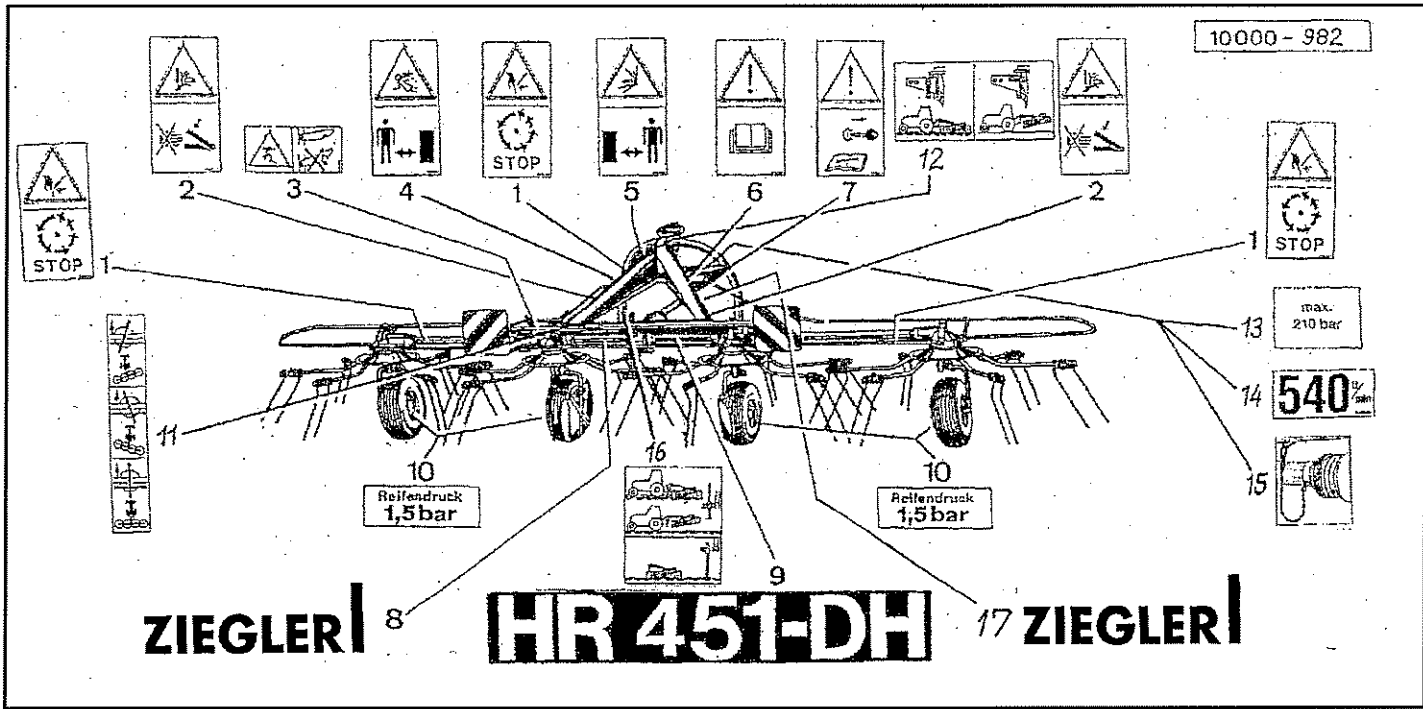


Pos Id-Nr. Beschreibung Description Désignation Benaming

2104

## Gelenkwelle 612355 By-Py (8102121CE007004)

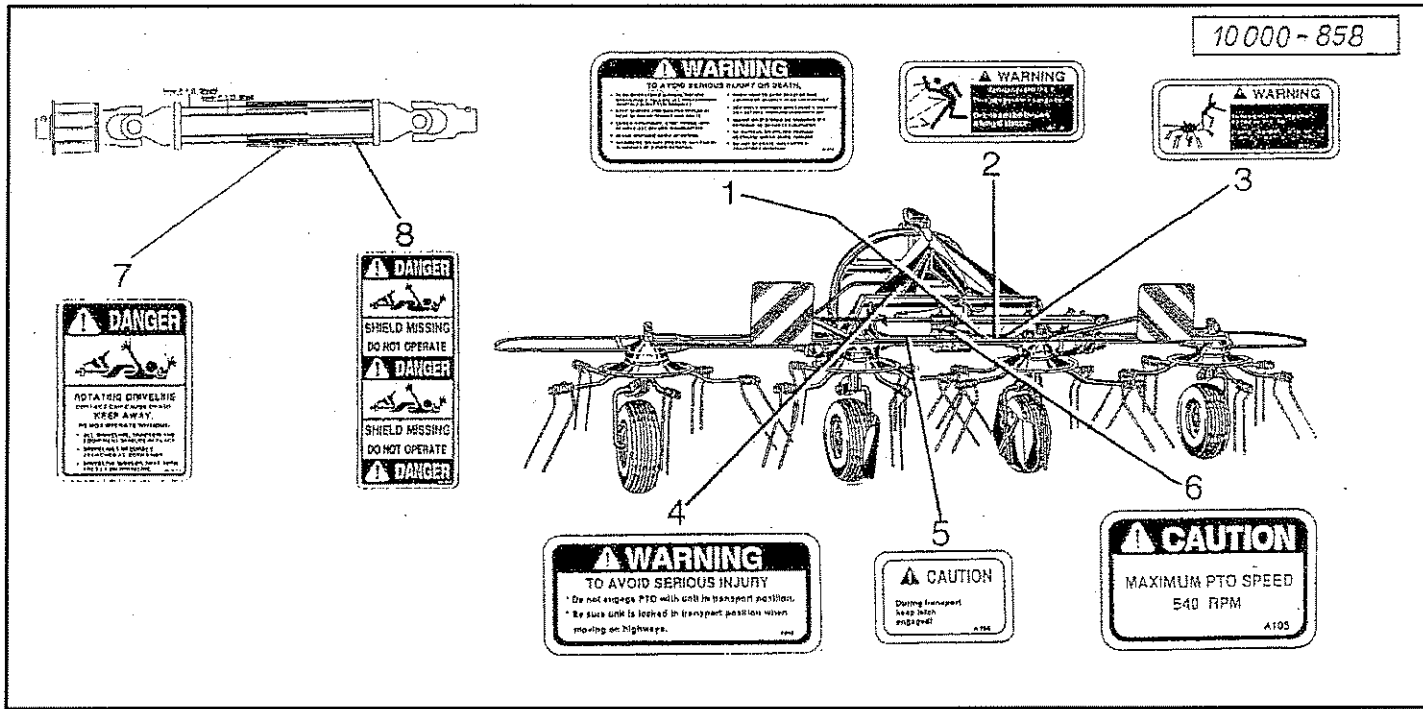
1	612360	Kreuzgarnitur	Univ. joint assembly	Croisillon	Kruisstuk	
2	612361	Sicherungsring	Securing ring	Jonc d'arret	Borgring	
3	612240	Schmiernippel	Grease nipple	Graisseuer	Smeernippel	348004000
4	612359	Außengabel				
5	612362	Innengabel				
6	612364	Profilrohr	Profile tube	Tube profilé	Profielbuis	
7	612367	Aufkleber	sticker	Tube profilé auto-collant	Profielbuis sticker	
8	612365	Profilrohr	Profile tube	Tube profilé	Profielbuis	
9	612366	Innengabel				
10	612368	Freilauf	Free running gear	Roue libre	Vrijloop	
11	612363	Spannhülse	Tension pin	Goupille élastique	Spannhuls	8x45 DIN 1481
12	530095	Spannhülse	Tension pin	Goupille élastique	Spannhuls	252000001R02
13	612299	Haltekette	Stop chain	Chainette	Ketting	
14	612375	Schiebestift	Slide pin	Cliquet de verrouill.	Schuiipen	
15	612369	Lauftring				
16	612370	Schutztrichter	Protective cone	Protecteur	Beschermhuis	
17	612371	Schutzrohr	Protection rail sticker	Tube de protection auto-collant	Beschermhuis sticker	399CEE051
18	612305	Aufkleber	Protection rail sticker	Tube de protection auto-collant	Beschermhuis sticker	
19	612372	Schutzrohr	Protection rail	Tube de protection	Beschermhuis	
20	612373	Schutztrichter	Protective cone	Protecteur	Beschermhuis	
21	612374	Lauftring				
22	612355	Gelenkwelle 612355 By-Py (8102121CE007004)	Pto-shaft 612355 By-Py (8102121CE007004)	Transmission 612355 By-Py (8102121CE007004)	Aftakas 612355 By-Py (8102121CE007004)	
23	610937	Schutztrichter	Protective cone	Protecteur	Beschermhuis	84.11.122
24	570610	Schelle	Clamp	Support	Klemstuk	SGT 90-112/13 C7 W1



Pos Id-Nr. Beschreibung Description Désignation Benaming 1447

Abziehbilder

Pos	Id-Nr.	Beschreibung	Description	Désignation	Benaming
1	646411	Abziehbild	Decal	Décalque	Sticker
2	646415	Abziehbild	Decal	Décalque	Sticker
3	646428	Abziehbild	Decal	Décalque	Sticker
4	646405	Abziehbild	Decal	Décalque	Sticker
5	646409	Abziehbild	Decal	Décalque	Sticker
6	646407	Abziehbild	Decal	Décalque	Sticker
7	646413	Abziehbild	Decal	Décalque	Sticker
8	647043	Aufkleber	sticker	auto-collant	sticker
9	646330	Abziehbild	Decal	Décalque	Sticker
10	646206	Abziehbild	Decal	Décalque	Sticker
11	646867	Abziehbild	Decal	Décalque	Sticker
12	646859	Abziehbild	Decal	Décalque	Sticker
13	646883	Abziehbild	Decal	Décalque	Sticker
14	646358	Abziehbild	Decal	Décalque	Sticker
15	646882	Abziehbild	Decal	Décalque	Sticker
16	646884	Abziehbild	Decal	Décalque	Sticker
17	647042	Aufkleber	sticker	auto-collant	sticker



Pos Id-Nr.	Beschreibung	Description	Désignation	Benaming	<b>418</b>
------------	--------------	-------------	-------------	----------	------------

### Abziehbilder USA

1	646013 Abziehbild	Decal	Décalque	Sticker
2	646002 Abziehbild	Decal	Décalque	Sticker
3	646001 Abziehbild	Decal	Décalque	Sticker
4	646239 Abziehbild	Decal	Décalque	Sticker
5	646007 Abziehbild	Decal	Décalque	Sticker
6	646243 Abziehbild	Decal	Décalque	Sticker
7	646010 Abziehbild	Decal	Décalque	Sticker
8	646240 Abziehbild	Decal	Décalque	Sticker



Member of the  
Ziegler Group

[www.ziegler-landtechnik.com](http://www.ziegler-landtechnik.com)

**ZIEGLER** |

Ziegler GmbH  
Schrobenhausener Str. 74  
D-86554 Pöttmes

T.: +49 (0) 8253/9997- 0  
F.: +49 (0) 8253/9997-47  
W.: [www.ziegler-landtechnik.com](http://www.ziegler-landtechnik.com)  
E.: [vertrieb@ziegler-gmbh.com](mailto:vertrieb@ziegler-gmbh.com)