

# Ersatzteilliste

**HR 531-GH (USA)**



Member of the  
Ziegler Group

**ZIEGLER** |



Verwenden Sie nur ORIGINAL-ZIEGLER-ERSATZTEILE. Der Einbau von Fremdfabrikaten kann zu schweren Schäden und zum Verlust unserer Gewährleistung führen. Nachgebaute Teile, speziell Zinken, entsprechen selten den Anforderungen, und die Materialqualität kann man nicht optisch prüfen. Darum immer nur ORIGINAL-ZIEGLER-ERSATZTEILE verwenden!

Fit only ORIGINAL-ZIEGLER PARTS. The use of other makes may lead to serious damage and the loss of our warranty. Imitation products, in particular tines, hardly ever meet the requirements and the quality of the material cannot be checked optically. The refore only use ORIGINAL-ZIEGLER parts at all times!

Utilisez exclusivement des pièces détachées d'origine ZIEGLER!  
L'utilisation de pièces de contre-facon peut entraîner de sérieuses détériorations, et surtout vous faire perdre votre garantie.  
Il est rare que les pièces de contre-facon -principalement les dents- répondent à vos besoins, et de plus, leur qualité ne peut pas vérifiée visuellement.  
**ALORS, UN CONSEIL: N'UTILISEZ QUE LES PIECES D'ORIGINE ZIEGLER!**

Gebriikt U alleen ORIGINELE ZIEGLER ONDERDELEN. Door montage von imitatie-delen kann er zware schade aan de machine ontstaan en kann de garantie vervallen. Immitatie-delen, in het bijzonder de tanden, voldoen siechts zelden aan door ons gestelde eisen. Materiaalkwaliteit kunt U optisch niet beoordelen. Een reden te meer om ORIGINELE ZIEGLER ONDERDELEN te monteren.

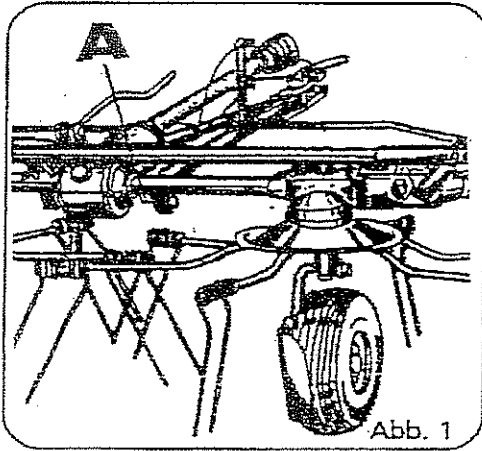


Abb. 1

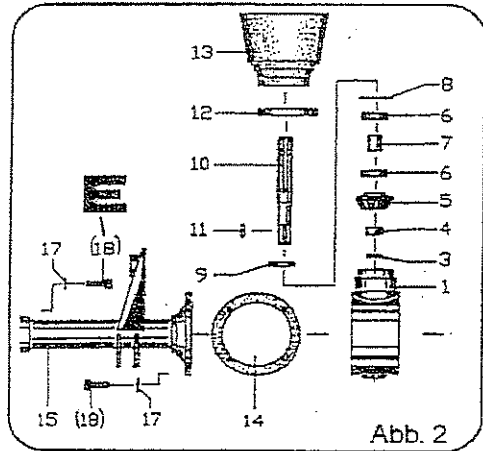


Abb. 2

Jede Maschine ist mit einem Typenschild versehen (siehe Abb. 1, Pos. A). Auf diesem Schild sind Maschinen-Typ (Abb. 3, Pos. C), Maschinen-Nummer (Abb. 3, Pos. D) und Baujahr (Abb. 2, Pos. E) angegeben. Diese Angaben müssen für jeden Kundendienstfall oder für die Nachbestellung von Ersatzteilen mitgeteilt werden. Teile deren Pos.-Nr. in einer Klammer stehen unbedingt mit Kleber einsetzen (Bsp.: obige Abbildung, Pos. E).

← = bis Masch.-Nr.

113862 → = ab Masch.-Nr.113862

Each machine is provided with one serial plate (see Fig. 1, pos. A) which contains details of the model (fig. 3, pos. C), serial Number (Fig. 3, Pos. D) and year of manufacture (Fig. 3, pos. E)

This information must be communicated for costumer service or when reordering spare parts.

Parts with position numbers in brachets must absolutely be fitted in with glue (see Fig. 2, pos. E).

← = below mach.-no.

113862 → = above mach.-no. 113862

Chaque machine est pourvue d'une plaque d'identification (voir fig. 1, pos. A).

Sur cette plaque d'identification figurent, entre autres, le modèle de la machine (fig. 3, pos. C) ainsi que le numéro de la machine (fig. 3, pos. D) et l'année de production (fig. 3, pos. E)

Ces références doivent être communiquées à tout service après-vente ou à l'accasion de toute commande de pièces détachées.

Les parts dont les numéros sont indiqués en parenthèses doivent indispensablement être mise en place avec de la colle (ver Fig. 2, pos. E).

← = jusqu'à n°.

113862 → = à partir de n°. 113862

Elke machine is van een type-plaatje voorzien (afb. 1, pos. A).

Op dit plaatje staat het type (afb. 3, pos. C, het seriennummer (afb. 3, pos. D) en het bouwjaar (afb. 3, pos. E) aangegeven.

Voor elke aanspraak op service of bij het bestellen van onderdelen zijn deze gegevens nodig.

De delen waarvan de positie-nummers tussen haaktes staan, monteren met een vorgvloeistof (bijvoorbeeld afbeelding Pos. E).

← = tot Mach.-Nr.

113862 → = vanaf Mach.-Nr. 113862

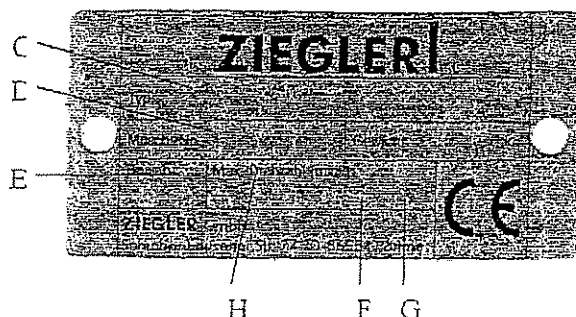
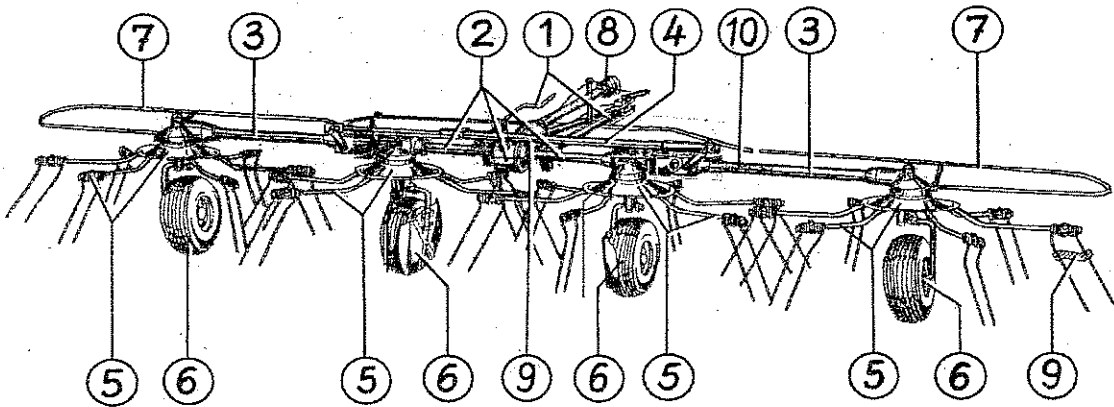
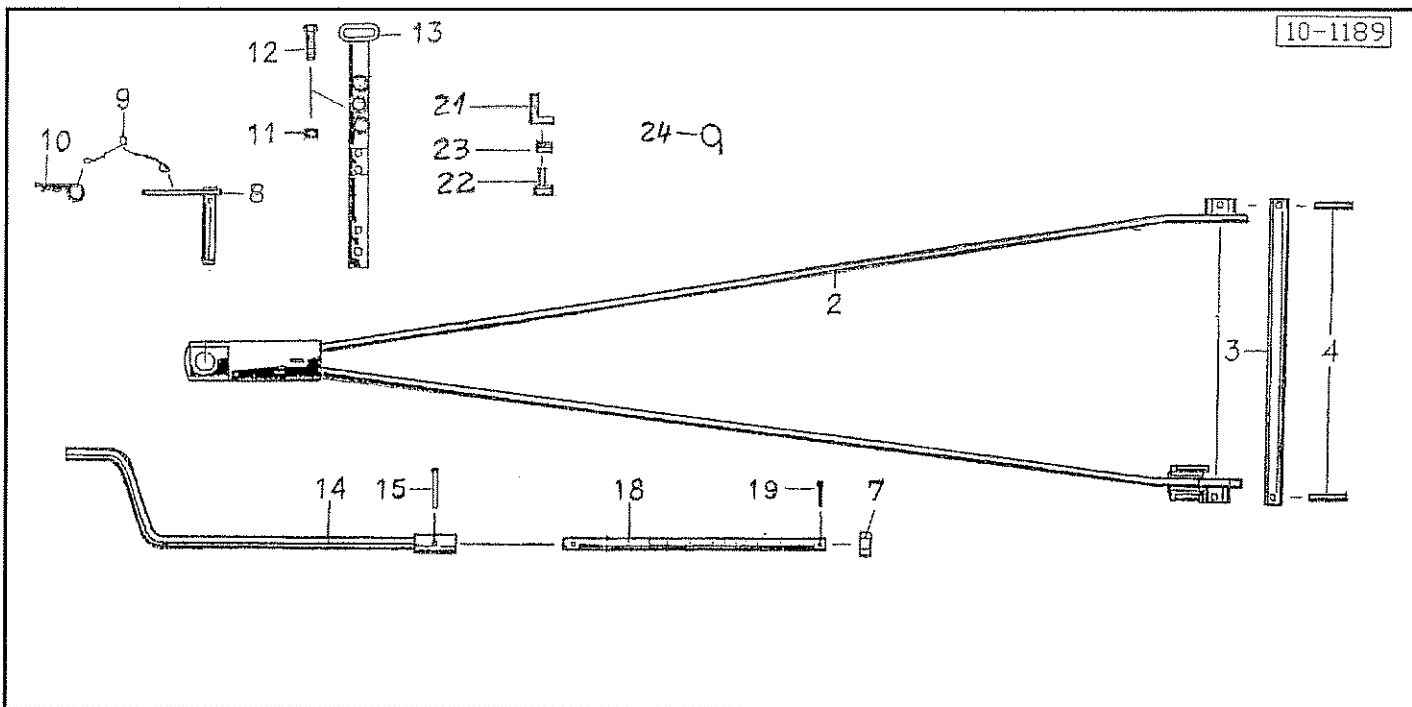


Abb.3



### HR 531-GH (USA)

| Pos. | Benennung                                  |  | Seite |
|------|--|--|-------|
| 1    | Zugdeichsel mit hydr. Neigungserstellung   |  | 3     |
| 2    | Antrieb                                    |  | 4     |
| 3    | Tragrohre                                  |  | 5     |
| 4    | Hydraulikzylinder/Klinke                   |  | 6     |
| 5    | Kreisel/Rotor                              |  | 7     |
| 6    | Laufräder                                  |  | 8     |
| 7    | Schutz                                     |  | 9     |
| 8    | Gelenkwelle 612355 By-Py (8102121CE007004) |  | 10    |
| 9    | Schwadgetriebe/Zinkenverlustsicherung      |  | 11    |
| 10   | Spurstangen                                |  | 12    |
| 11   | Abziehbilder                               |  | 13    |
| 12   | Abziehbilder USA                           |  | 14    |

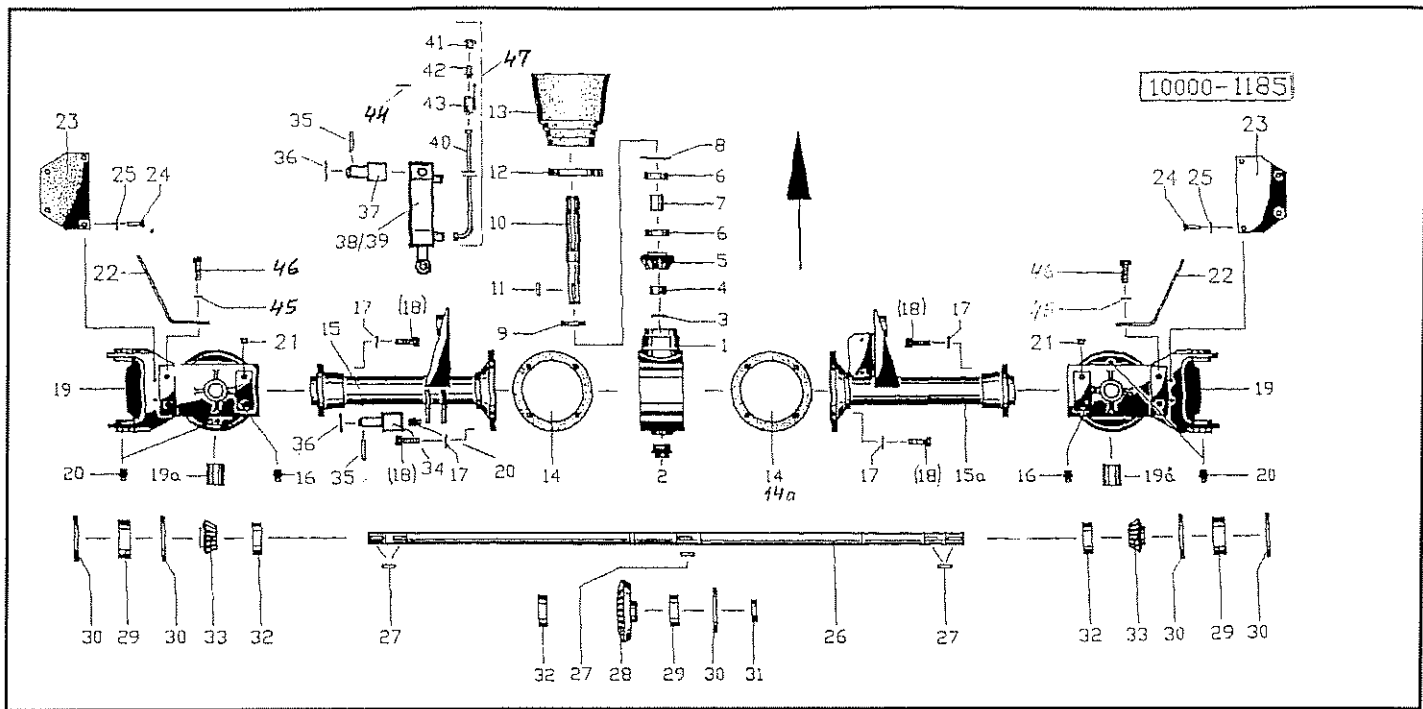


| Pos | Id-Nr. | Stk. | Beschreibung | Description | Désignation | Benaming |
|-----|--------|------|--------------|-------------|-------------|----------|
|-----|--------|------|--------------|-------------|-------------|----------|

2329

## Zugdeichsel

|    |        |   |                   |                  |                      |               |                        |
|----|--------|---|-------------------|------------------|----------------------|---------------|------------------------|
| 2  | 015902 | 1 | Zugdeichsel       | Tongue           | Timon d'attelage     | Dissel        | 1900 mm                |
| 3  | 010701 | 1 | Achse             | Axle             | Arbre creux          | As            |                        |
| 4  | 530118 | 2 | Spannhülse        | Tension pin      | Goupille élastique   | Spanhuls      | 10x90 DIN 1481vz       |
| 7  | 510240 | 4 | Sechskantmutter   | Hex. nut         | Ecrou                | Moer, zeskant | M20 DIN934 8 vz        |
| 8  | 010214 | 1 | Stecker           | Plug connector   | Broche               | Stekker       |                        |
| 9  | 622056 | 1 | Seil              | Rope             | Corde                | Koord         |                        |
| 10 | 570229 | 1 | Federstecker      | Spring clip      | Goupille beta        | Borgclip      | 6 VZ DIN 11024         |
| 11 | 510517 | 1 | Sechskantmutter   | Hex. nut         | Ecrou                | Moer, zeskant | M12 DIN 985 8 vz       |
| 12 | 500790 | 1 | Sechskantschraube | Hex. bolt        | Vis                  | Bout, zeskant | M 12x40 DIN 933 8.8    |
| 13 | 015642 | 1 | Halter            | Bracket          | Support              | Houder        |                        |
| 14 | 010558 | 1 | Kurbel            | Crank handle     | Manivelle de réglage | Kruk          |                        |
| 15 | 530076 | 1 | Spannhülse        | Tension pin      | Goupille élastique   | Spanhuls      | 7x30 DIN 1481 vz       |
| 18 | 060449 | 1 | Spindel           | Spindle          | Tige filetée         | Spindel       |                        |
| 19 | 530330 | 1 | Splint            | Split pin        | Goupille fendue      | Splitpen      | 4x30 DIN 94 vz         |
| 21 | 060093 | 2 | Winkel            | Bracket          | Corniere             | Hoek          |                        |
| 22 | 501645 | 2 | Zylinderschraube  | Cylindrical bolt | Vis cylindrique      | Bout, inbus   | M6 x 16 DIN 912 8.8 vz |
| 23 | 520020 | 2 | Scheibe           | Washer           | Rondelle             | Schijf        | A6,4/12,5X1,6 VZ       |
| 24 | 580968 | 2 | Schelle           | Clamp            | Support              | Klemstuk      | 32                     |



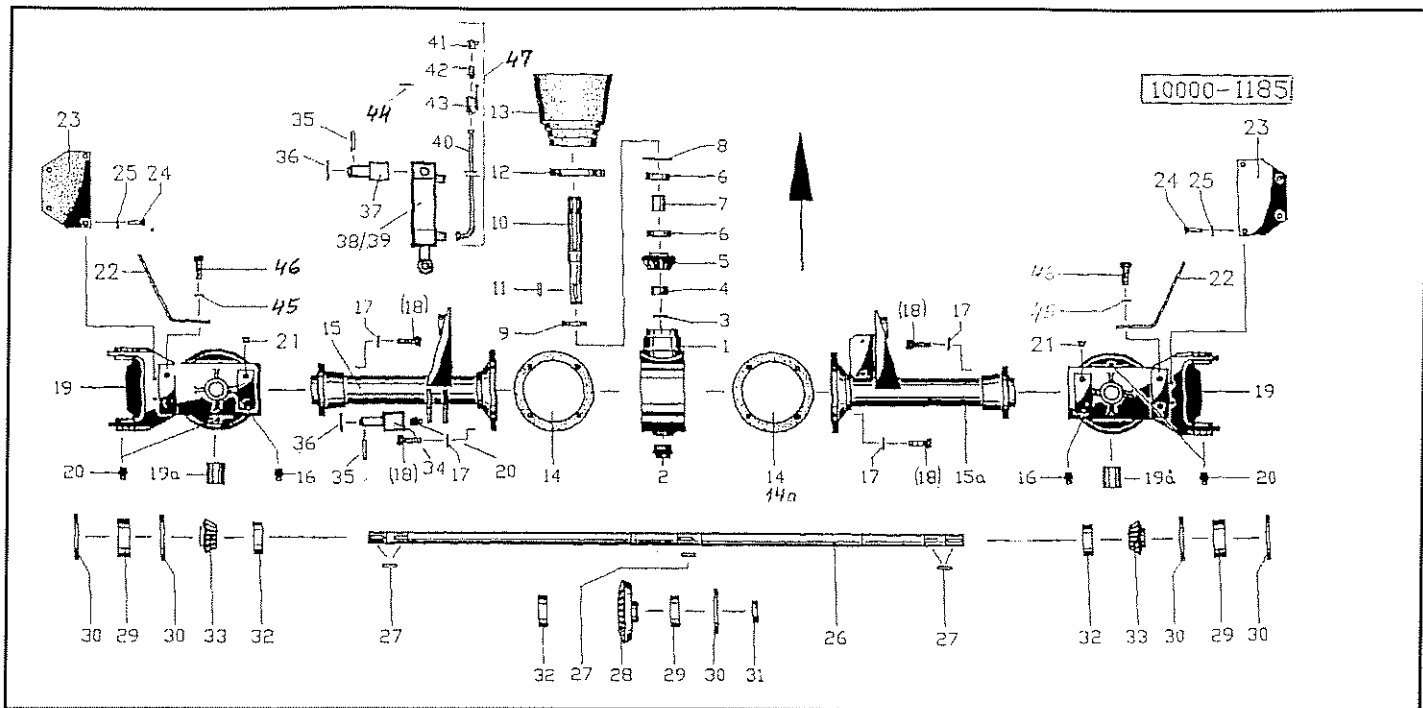
10000-1185

Pos Id-Nr. Stk. Beschreibung Description Désignation Benaming

2318

### Antrieb

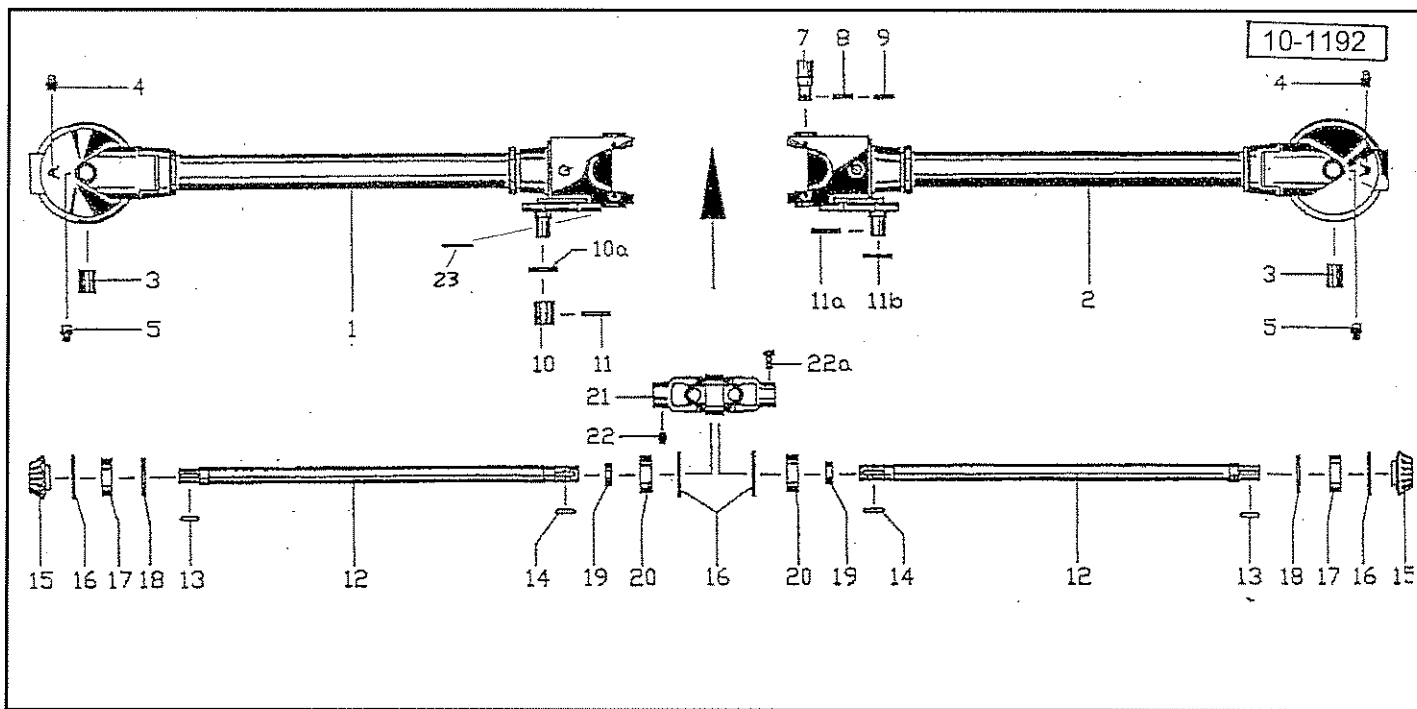
|     |        |    |                   |                      |                    |                     |                            |
|-----|--------|----|-------------------|----------------------|--------------------|---------------------|----------------------------|
| 1   | 010380 | 1  | Gehäuse           | Housing              | Carter             | Huis                |                            |
| 2   | 503018 | 1  | Verschlusschraube | Plug                 | Bouchon            | Vuidop              | M4x2 DIN 910 PVC           |
| 3   | 531518 | 1  | Sicherungsring    | Securing ring        | Jonc d'arret       | Borgring            | A 28x1,5 DIN 471           |
| 4   | 010436 | 1  | Distanzring       | Spacer               | Entretoise         | Afstandsring        |                            |
| 5   | 010656 | 1  | Kegelrad          | Pinion               | Pignon conique     | Kegeltandwiel       |                            |
| 6   | 540155 | 2  | Rillenkugellager  | Grooved ball bearing | Roulement          | Kogellager          | 6206 2 RS                  |
| 7   | 010258 | 1  | Distanzrohr       | Spacer               | Entretoise         | Afstandsbus         |                            |
| 8   | 531640 | 2  | Sicherungsring    | Securing ring        | Jonc d'arret       | Borgring            | J 62x2 DIN 472             |
| 9   | 550060 | 1  | Simmerring        | Oil seal             | Joint d'étanchéité | Keerring            | BAD 35/62x10               |
| 10  | 010519 | 1  | Welle             | Shaft                | Arbre              | As                  |                            |
| 11  | 531329 | 2  | Paßfeder          | Key                  | Clavette           | Inlegspie           | A 8x7x35 DIN 6885          |
| 12  | 570610 | 1  | Schelle           | Clamp                | Support            | Klemstuk            | SGT 90-112/13 C7 W1        |
| 13  | 610937 | 1  | Schutztrichter    | Protective cone      | Protecteur         | Beschermhuis        | 84.11.122                  |
| 14  | 551210 | 4  | Dichtung          | Seal                 | Joint              | Afdichting          | 202/156x0,5                |
| 14a | 060433 | 0  | Ring              | Ring                 | Joint torique      | Ring                |                            |
| 15  | 015623 | 1  | Flanschrohr       | Flange pipe          | Trompette          | Flensbuis           |                            |
| 15a | 015622 | 1  | Flanschrohr       | Flange pipe          | Trompette          | Flensbuis           |                            |
| 16  | 570276 | 2  | Schmiernippel     | Grease nipple        | Graisser           | Smeernippel         | H2S 8x1 vz                 |
| 17  | 520534 | 16 | Federring         | Spring lock washer   | Rondelle-frein     | Veerring            | 12 DIN 128 vz              |
| 18  | 500905 | 16 | Sechskantschraube | Hex. bolt            | Vis                | Bout, zeskant       | M12x30 DIN933 8.8 vz       |
| 19  | 015643 | 2  | Gehäuse           | Housing              | Carter             | Huis                | 015111G (A=M14)            |
| 19a | 541719 | 4  | Lagerbuchse       | Bushing              | Bague              | Lagerbus            | 35/40x25                   |
| 20  | 570265 | 6  | Schmiernippel     | Grease nipple        | Graisser           | Smeernippel         | H1S 8x1                    |
| 21  | 600452 | 8  | Kegelstopfen      | Plug, tapered        | Couvercle          | Stop                |                            |
| 22  | 015645 | 2  | Winkel            | Bracket              | Corniere           | Hoek                |                            |
| 23  | 600586 | 2  | Deckplatte        | Cover plate          | Couvercle          | Afdekplaat          |                            |
| 24  | 530742 | 4  | Blindniet         | Blind rivet          | Rivet              | Nagel               | 6x18                       |
| 25  | 520019 | 4  | Scheibe           | Washer               | Rondelle           | Schijf              | 6,4/18x1,6 DIN 9021 vz     |
| 26  | 015621 | 1  | Welle             | Shaft                | Arbre              | As                  |                            |
| 27  | 531332 | 4  | Paßfeder          | Key                  | Clavette           | Inlegspie           | A8x7x35 DIN 6885 vg        |
| 28  | 010655 | 1  | Kegelrad          | Pinion               | Pignon conique     | Kegeltandwiel       |                            |
| 29  | 540156 | 3  | Rillenkugellager  | Grooved ball bearing | Roulement          | Kogellager          | 6206 2RS C3                |
| 30  | 531640 | 4  | Sicherungsring    | Securing ring        | Jonc d'arret       | Borgring            | J 62x2 DIN 472             |
| 31  | 010125 | 1  | Distanzring       | Spacer               | Entretoise         | Afstandsring        |                            |
| 32  | 550042 | 3  | Simmerring        | Oil seal             | Joint d'étanchéité | Keerring            | BA 30/62x10                |
| 33  | 010744 | 2  | Kegelrad          | Pinion               | Pignon conique     | Kegeltandwiel       |                            |
| 34  | 060447 | 1  | Bolzen            | Pin                  | Axe                | Pen                 |                            |
| 35  | 530063 | 2  | Spannhülse        | Tension pin          | Goupille élastique | Spanhuls            | 6x40 DIN1481 vz            |
| 36  | 520185 | 2  | Scheibe           | Washer               | Rondelle           | Schijf              | 26/40x1,5 vz               |
| 37  | 060448 | 1  | Bolzen            | Pin                  | Axe                | Pen                 |                            |
| 38  | 060300 | 1  | Hydraulikzylinder | Hydr. cylinder       | Vérin              | Hydrauliek cilinder |                            |
| 39  | 581095 | 1  | Dichtungssatz     | Set of seals         | Jeu de Joints      | Dichtingsset        |                            |
| 40  | 581096 | 2  | Hydraulikschlauch | Hydr. tube           | Conduite flexible  | Hydrauliek slang    | 2SN10-3500-DKOL12-DK OL12, |



| Pos | Id-Nr. | Stk. | Beschreibung | Description | Désignation | Benaming | 2318 |
|-----|--------|------|--------------|-------------|-------------|----------|------|
|-----|--------|------|--------------|-------------|-------------|----------|------|

### Antrieb

|    |        |   |                   |                    |                     |                  |                  |
|----|--------|---|-------------------|--------------------|---------------------|------------------|------------------|
| 41 | 580020 | 2 | Halter            | Bracket            | Support             | Houder           | DN10             |
| 42 | 580025 | 2 | Kupplungsstecker  | Connector          | Accouplement rapide | Snelkoppeling    | DN 10 18x1,5 IG  |
| 43 | 580522 | 2 | Ventil            | Valve              | Clapet              | Ventiel          | 18x1,5           |
| 44 | 551109 | 2 | Kupferdichtung    | Coupling           | Accouplement        | Koper afdichting | 18/24x1,5        |
| 45 | 520535 | 8 | Federring         | Spring lock washer | Rondelle-frein      | Veerring         | 14 DIN128        |
| 46 | 500920 | 8 | Sechskantschraube | Hex. bolt          | Vis                 | Bout, zeskant    | M14x35 DIN933 vz |
| 47 | 581098 | 2 | Hydraulikbausatz  | Hydraulik kit      | Kit hydraulique     | Hydrauliek set   |                  |



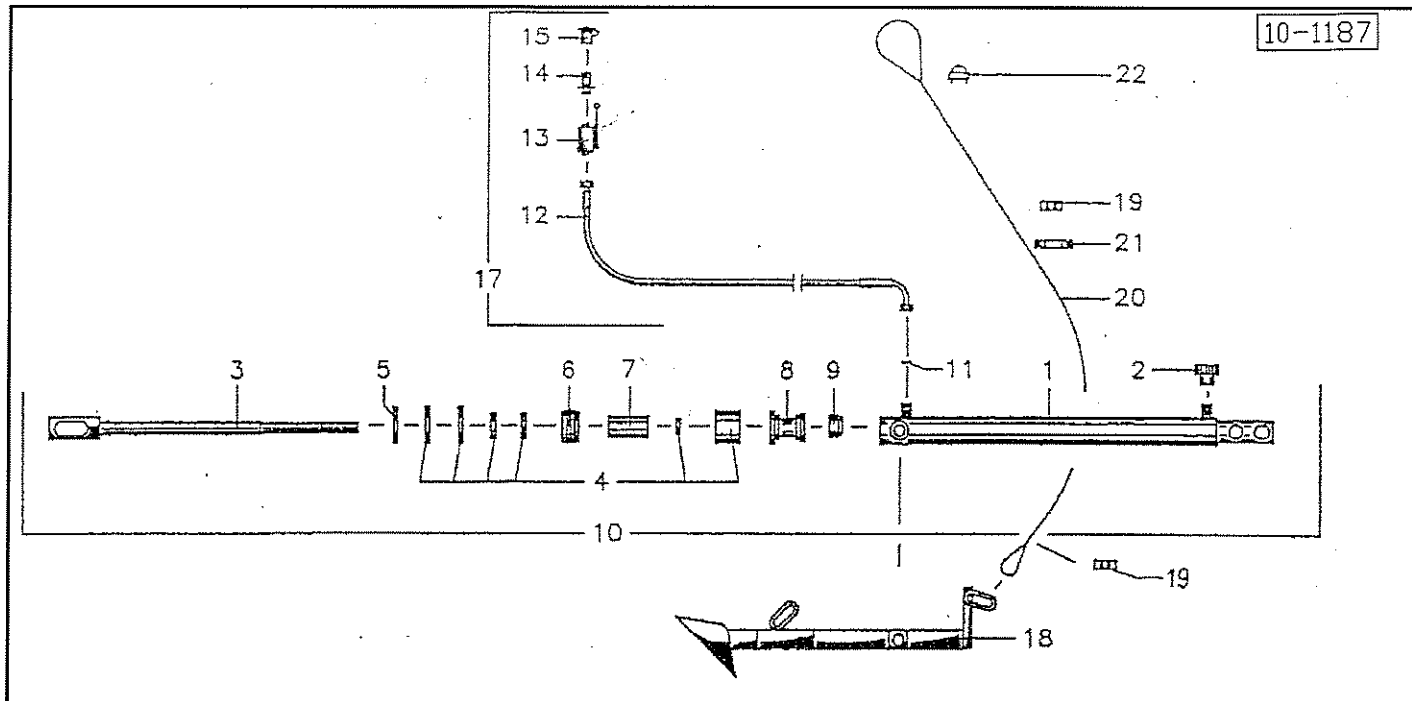
Pos Id-Nr. Stk. Beschreibung Description Désignation Benaming

2334

## Tragrohre

| Pos | Id-Nr. | Stk. | Beschreibung      | Description          | Désignation        | Benaming      |                     |
|-----|--------|------|-------------------|----------------------|--------------------|---------------|---------------------|
| 1   | 015625 | 1    | Tragrohr          | Frame tube           | Trompette          | Draagbuis     |                     |
| 2   | 015624 | 1    | Tragrohr          | Frame tube           | Trompette          | Draagbuis     |                     |
| 3   | 541717 | 1    | Lagerbuchse       | Bushing              | Bague              | Lagerbus      | 30/35x25            |
| 4   | 570265 | 6    | Schmiernippel     | Grease nipple        | Graisneur          | Smeernippel   | H1S 8x1             |
| 5   | 570276 | 2    | Schmiernippel     | Grease nipple        | Graisneur          | Smeernippel   | H2S 8x1 vz          |
| 7   | 015154 | 4    | Zapfen            | Pin                  | Axe                | Pen           | I=25                |
| 8   | 530145 | 4    | Spannhülse        | Tension pin          | Goupille élastique | Spanhuls      | 5x45 DIN 1481 vz    |
| 9   | 530146 | 4    | Spannhülse        | Tension pin          | Goupille élastique | Spanhuls      | 8x45 DIN 1481 vz    |
| 10  | 015450 | 1    | Distanzring       | Spacer               | Entretoise         | Afstandsring  |                     |
| 10a | 015650 | 1    | Scheibe           | Washer               | Rondelle           | Schijf        |                     |
| 11  | 530208 | 1    | Spannhülse        | Tension pin          | Goupille élastique | Spanhuls      | 6x35 vz DIN1481     |
| 11a | 530063 | 1    | Spannhülse        | Tension pin          | Goupille élastique | Spanhuls      | 6x40 DIN1481 vz     |
| 11b | 520152 | 1    | Scheibe           | Washer               | Rondelle           | Schijf        | 21/40x3 vz          |
| 12  | 015626 | 2    | Welle             | Shaft                | Arbre              | As            |                     |
| 13  | 531332 | 2    | Paßfeder          | Key                  | Clavette           | Inlegspie     | A8x7x35 DIN 6885 vg |
| 14  | 531333 | 2    | Paßfeder          | Key                  | Clavette           | Inlegspie     | A8x7x40 DIN6885 C45 |
| 15  | 010656 | 2    | Kegelrad          | Pinion               | Pignon conique     | Kegeltandwiel |                     |
| 16  | 531640 | 4    | Sicherungsring    | Securing ring        | Jonc d'arrêt       | Borgring      | J 62x2 DIN 472      |
| 17  | 540077 | 2    | Rillenkugellager  | Grooved ball bearing | Roulement          | Kogellager    | 6007 2RS C3         |
| 18  | 520472 | 2    | Stützscheibe      | Support ring         | Rondelle d'appui   | Steunschijf   | 50/62x3 DIN 988     |
| 19  | 010125 | 2    | Distanzring       | Spacer               | Entretoise         | Afstandsring  |                     |
| 20  | 540156 | 2    | Rillenkugellager  | Grooved ball bearing | Roulement          | Kogellager    | 6206 2RS C3         |
| 21  | 612204 | 2    | Kreuzgelenk       | Cross joint          | Croisillon         | Kruisstuk     |                     |
| 22  | 570268 | 3    | Schmiernippel     | Grease nipple        | Graisneur          | Smeernippel   | H1 M 10x1,5         |
| 22a | 500778 | 2    | Sechskantschraube | Hex. bolt            | Vis                | Bout, zeskant | M 10x20 DIN 933 8.8 |
| 23  | 570454 | 2    | Rückstrahler      | Reflector            | Catadioptr         | Reflector     | R 117 G             |



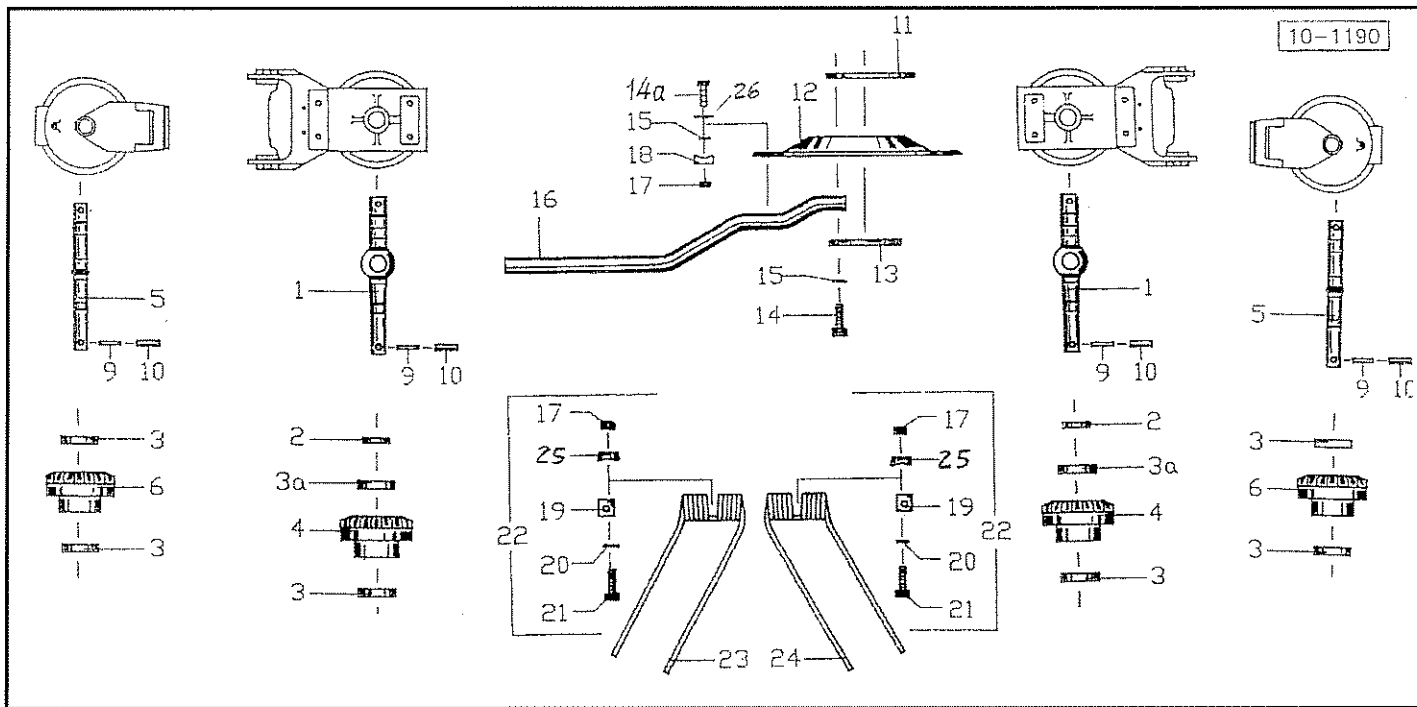


| Pos | Id-Nr. | Stk. | Beschreibung | Description | Désignation | Benaming |
|-----|--------|------|--------------|-------------|-------------|----------|
|-----|--------|------|--------------|-------------|-------------|----------|

2323

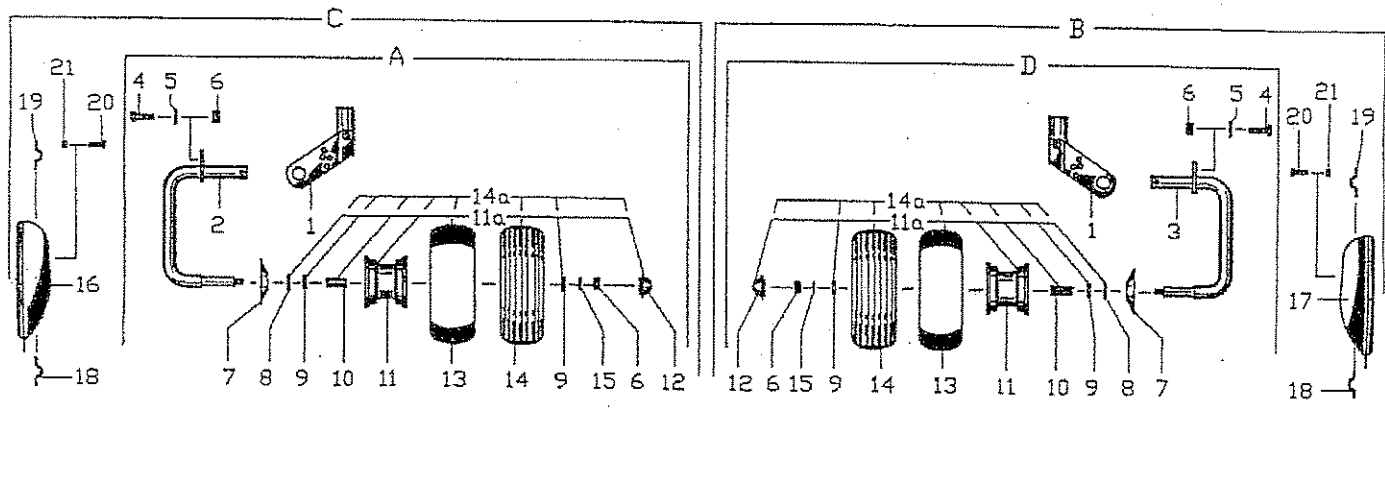
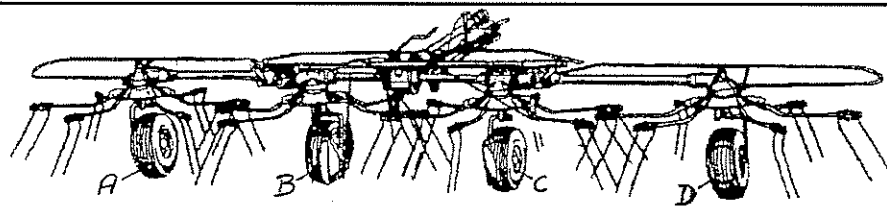
## Hydraulikzylinder

|    |        |   |                     |                  |                     |                     |   |
|----|--------|---|---------------------|------------------|---------------------|---------------------|---|
| 1  | 015600 | 1 | Zylinderrohr        | Cylinder tube    | Corps de vérin      | Cilinderbuis        |   |
| 2  | 570338 | 1 | Entlüftungsfilter   | Air-Valve-Filter | Reniflard           | Ontluchtungsfilter  | 1564-05-02-00                                   |
| 3  | 015601 | 1 | Kolbenstange        | Piston rod       | Tige de piston      | Zuigerstang         |   |
| 4  | 580471 | 1 | Dichtungssatz       | Set of seals     | Jeu de Joints       | Dichtingsset        | 1-14-92-103                                     |
| 5  | 531802 | 1 | Runddrahtsprengring | Spring ring      | Jonc d'arret        | Borgring            | RB40x2,5 DIN 7993                               |
| 6  | 015602 | 1 | Führung             | Guide            | Guide               | Geleiding           |   |
| 7  | 015604 | 1 | Distanzbuchse       | Distance bush    | Entretoise          | Afstandsbus         |   |
| 8  | 015603 | 1 | Kolben              | Piston           | Piston              | Zuiger              |   |
| 9  | 510522 | 1 | Sechskantmutter     | Hex. nut         | Ecrou               | Moer, zeskant       | M18 DIN985                                      |
| 10 | 015451 | 1 | Hydraulikzylinder   | Hydr. cylinder   | Vérin               | Hydrauliek cilinder |   |
| 11 | 015322 | 1 | Drosselscheibe      | Restrictor       | Restricteur         | Drosselschijf       | 1,0   |
| 12 | 581096 | 1 | Hydraulikschlauch   | Hydr. tube       | Conduite flexible   | Hydrauliekslang     | 2SN10-3500-DKOL12-DK<br>OL12,<br>18x1,5<br>DN10 |
| 13 | 580522 | 1 | Ventil              | Valve            | Clapet              | Ventiel             |   |
| 14 | 580025 | 1 | Kupplungsstecker    | Connector        | Accouplement rapide | Sneikoppeling       |   |
| 15 | 580020 | 1 | Halter              | Bracket          | Support             | Houder              |   |
| 17 | 580575 | 1 | Hydraulikschlauch   | Hydr. tube       | Conduite flexible   | Hydrauliekslang     |   |
| 18 | 015627 | 1 | Klinke              | Ratchet          | Cliquet             | Pal                 |   |
| 19 | 570609 | 1 | Ringschelle         | Clamp            | Support             | Klemstuk            | 15  |
| 20 | 015468 | 1 | Seil                | Rope             | Corde               | Koord               | 4600  |
| 21 | 520063 | 2 | Scheibe             | Washer           | Rondelle            | Schijf              | 11/34x3 vz                                      |
| 22 | 570590 | 1 | Seilklemme          | Cable clamp      | Bride de cable      | Koordklem           | 1/4   |



Pos Id-Nr. Stk. Beschreibung Description Désignation Benaming 2332

| Pos | Id-Nr. | Stk. | Beschreibung      | Description          | Désignation         | Benaming        |
|-----|--------|------|-------------------|----------------------|---------------------|-----------------|
| 1   | 015133 | 2    | Achse             | Axle                 | Arbre creux         | As              |
| 2   | 015116 | 2    | Druckring         | Compression ring     | Joint de pression   | Drukkring       |
| 3   | 540073 | 4    | Rillenkugellager  | Grooved ball bearing | Roulement           | Kogellager      |
| 3a  | 540077 | 2    | Rillenkugellager  | Grooved ball bearing | Roulement           | Kogellager      |
| 4   | 015476 | 2    | Kegelrad          | Pinion               | Pignon conique      | Kegeltandwiel   |
| 5   | 010769 | 2    | Achse             | Axle                 | Arbre creux         | As              |
| 6   | 015469 | 2    | Kegelrad          | Pinion               | Pignon conique      | Kegeltandwiel   |
| 9   | 530144 | 4    | Spannhülse        | Tension pin          | Goupille élastique  | Spanhuls        |
| 10  | 530203 | 4    | Spannhülse        | Tension pin          | Goupille élastique  | Spanhuls        |
| 11  | 010482 | 4    | Deckel            | Cover                | Couvercle           | Deksel          |
| 12  | 013006 | 4    | Platte            | Plate                | Plaque              | Plaat           |
| 13  | 015465 | 4    | Klemmsegment      | Clamp segment        | Segment pincer      | Klemsegment     |
| 14  | 500354 | 24   | Sechskantschraube | Hex. bolt            | Vis                 | Bout, zeskant   |
| 14a | 500489 | 24   | Sechskantschraube | Hex. bolt            | Vis                 | Bout, zeskant   |
| 15  | 520600 | 48   | Sperrkantscheibe  | Stop washer          | Rondelle Belleville | Kartel schijf   |
| 16  | 010484 | 24   | Zinkenarm         | Tine arm             | Arbre porte-dents   | Tandarm         |
| 17  | 510517 | 24   | Sechskantmutter   | Hex. nut             | Ecrou               | Moer, zeskant   |
| 18  | 010205 | 24   | Kloben            | Chock                | Gond                | Blok            |
| 19  | 015677 | 24   | Kloben            | Chock                | Gond                | Blok            |
| 20  | 520096 | 24   | Scheibe           | Washer               | Rondelle            | Schijf          |
| 21  | 500494 | 24   | Sechskantschraube | Hex. bolt            | Vis                 | Bout, zeskant   |
| 22  | 015703 | 24   | Zinkenbefestigung | Bolt ass. for tine   | Fixation de dent    | Tandbevestiging |
| 23  | 600061 | 12   | Zinken            | Tine                 | Dent                | Tand            |
| 24  | 600062 | 12   | Zinken            | Tine                 | Dent                | Tand            |
| 25  | 015702 | 24   | Kloben            | Chock                | Gond                | Blok            |
| 26  | 520085 | 12   | Scheibe           | Washer               | Rondelle            | Schijf          |

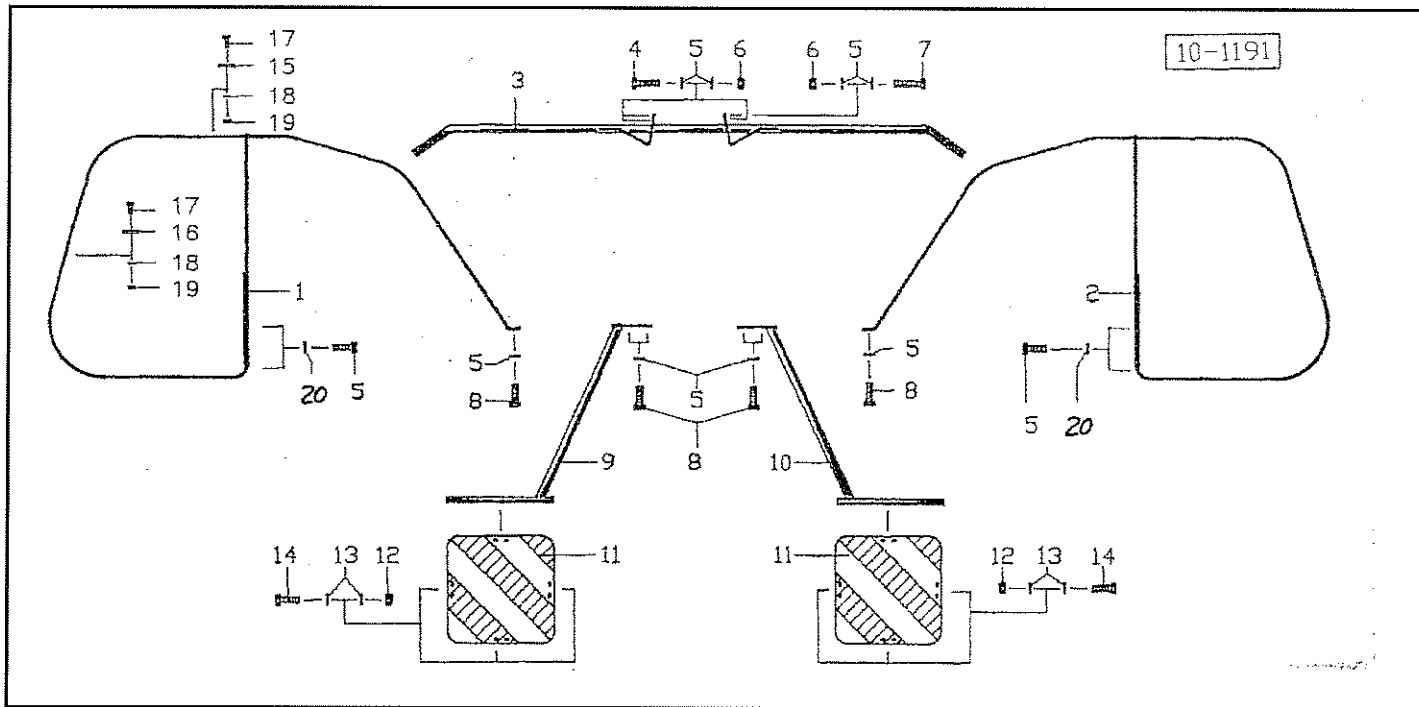


Pos Id-Nr. Stk. Beschreibung Description Désignation Benaming

1156

### Laufräder

|     |        |   |                   |                      |                 |               |                        |
|-----|--------|---|-------------------|----------------------|-----------------|---------------|------------------------|
| 1   | 015484 | 2 | Radhalter         | Wheel bracket        | Support de roue | Wielhouder    |                        |
| 2   | 015287 | 1 | Radgabel          | Wheel fork           | Fourche de roue | Wielgaffel    |                        |
| 3   | 015286 | 1 | Radgabel          | Wheel fork           | Fourche de roue | Wielgaffel    |                        |
| 4   | 500788 | 2 | Sechskantschraube | Hex. bolt            | Vis             | Bout, zeskant | M 12x35 DIN 933 8.8 vz |
| 5   | 520083 | 2 | Scheibe           | Washer               | Rondelle        | Schijf        | 13/24x2,5 DIN 125 vz   |
| 6   | 510517 | 6 | Sechskantmutter   | Hex. nut             | Ecrou           | Moer, zeskant | M12 DIN 985 8 vz       |
| 7   | 015214 | 4 | Deckel            | Cover                | Couvercle       | Deksel        |                        |
| 8   | 551176 | 4 | Dichtung          | Seal                 | Joint           | Afdichting    | 942070005              |
| 9   | 540150 | 2 | Rillenkugellager  | Grooved ball bearing | Roulement       | Kogellager    | 6205 2Z                |
| 10  | 600517 | 1 | Distanzrohr       | Spacer               | Entretoise      | Afstandsbus   |                        |
| 11  | 591027 | 1 | Felge             | Rim                  | Jante           | Velg          | 5,5Ax8                 |
| 11a | 591026 | 1 | Felge             | Rim                  | Jante           | Velg          | Montiert 5.5 Ax8       |
| 12  | 600518 | 4 | Kappe             | Cap                  | Capuchon        | Kap           |                        |
| 13  | 591218 | 1 | Schlauch          | Hose                 | Flexible        | Binnenband    | 16/6,50-8              |
| 14  | 591120 | 1 | Profildecke       | Tyre                 | Pneu            | Band          | 16/6,50x8/4 T-510      |
| 14a | 591353 | 4 | Rad               | Wheel                | Roûe            | Wiel          | 16x6,5/8               |
| 15  | 520094 | 4 | Scheibe           | Washer               | Rondelle        | Schijf        | 14/35 x 4 vz           |
| 16  | 015369 | 1 | Schutz            | Guard                | Protection      | Bescherming   |                        |
| 17  | 015370 | 1 | Schutz            | Guard                | Protection      | Bescherming   |                        |
| 18  | 015109 | 4 | Klammer           | Clamp                | Bride           | Houder        |                        |
| 19  | 015108 | 4 | Klammer           | Clamp                | Bride           | Houder        |                        |
| 20  | 500753 | 8 | Sechskantschraube | Hex. bolt            | Vis             | Bout, zeskant | M 8x35 DIN 933 8.8 vz  |
| 21  | 510509 | 8 | Sechskantmutter   | Hex. nut             | Ecrou           | Moer, zeskant | M 8 DIN 985 8 vz       |

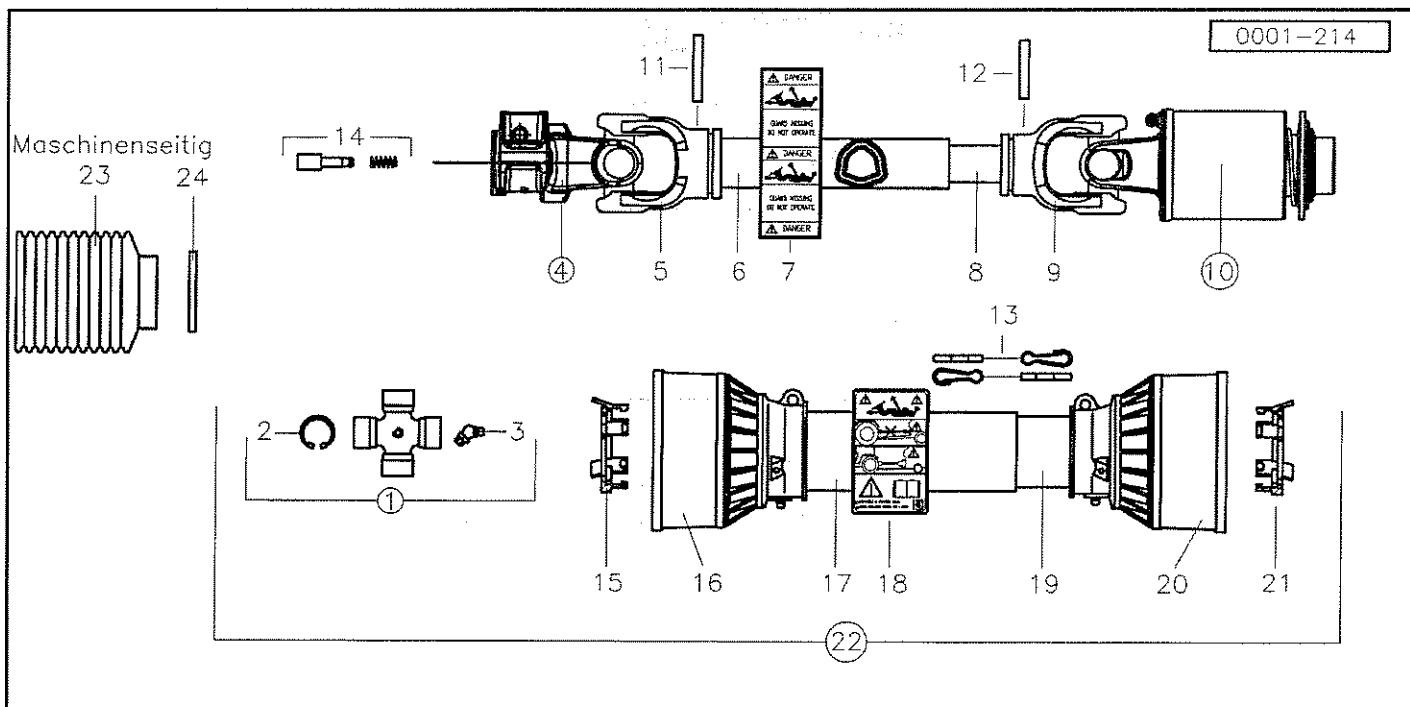


Pos Id-Nr. Stk. Beschreibung Description Désignation Benaming

2333

## Schutz

| Pos | Id-Nr. | Stk. | Beschreibung      | Description        | Désignation         | Benaming         |                      |
|-----|--------|------|-------------------|--------------------|---------------------|------------------|----------------------|
| 1   | 010491 | 1    | Schutzbügel       | Safety frame       | Protection          | Beschermebeugel  |                      |
| 2   | 010492 | 1    | Schutzbügel       | Safety frame       | Protection          | Beschermebeugel  |                      |
| 3   | 015872 | 1    | Schutz            | Guard              | Garant              | Bescherming      |                      |
| 4   | 500790 | 4    | Sechskantschraube | Hex. bolt          | Vis                 | Bout, zeskant    | M 12x40 DIN 933 8.8  |
| 5   | 520600 | 10   | Sperrkantscheibe  | Stop washer        | Rondelle Belleville | Kartel schijf    | 12x27x1,8 (SK12M) vz |
| 6   | 510517 | 6    | Sechskantmutter   | Hex. nut           | Ecrou               | Moer, zeskant    | M12 DIN 985 8 vz     |
| 7   | 500808 | 4    | Sechskantschraube | Hex. bolt          | Vis                 | Bout, zeskant    | M12x45 DIN933 vz     |
| 8   | 500905 | 2    | Sechskantschraube | Hex. bolt          | Vis                 | Bout, zeskant    | M12x30 DIN933 8.8 vz |
| 9   | 015479 | 1    | Halter            | Bracket            | Support             | Houder           |                      |
| 10  | 015478 | 1    | Halter            | Bracket            | Support             | Houder           |                      |
| 11  | 600478 | 2    | Warntafel         | Warning plate      | Protection          | Waarschuingsbord |                      |
| 12  | 510505 | 6    | Sechskantmutter   | Hex. nut           | Ecrou               | Moer, zeskant    | M6 DIN 985 8 vz      |
| 13  | 520020 | 12   | Scheibe           | Washer             | Rondelle            | Schijf           | A6,4/12,5X1,6 VZ     |
| 14  | 500733 | 6    | Sechskantschraube | Hex. bolt          | Vis                 | Bout, zeskant    | M 6x20 DIN 933 8.8   |
| 15  | 570453 | 2    | Rückstrahler      | Reflector          | Catadioptré         | Reflector        | gelb, R89            |
| 16  | 570452 | 2    | Rückstrahler      | Reflector          | Catadioptré         | Reflector        | R 86                 |
| 17  | 502239 | 4    | Senkschraube      | Countersunk bolt   | Vis fraisée         | Bout, verzonken  | M 5 x 25 vz          |
| 18  | 520014 | 4    | Scheibe           | Washer             | Rondelle            | Schijf           | 5,5/10x1 DIN126      |
| 19  | 510504 | 4    | Sechskantmutter   | Hex. nut           | Ecrou               | Moer, zeskant    | M 5 vz DIN 985       |
| 20  | 520534 | 2    | Federring         | Spring lock washer | Rondelle-frein      | Veerring         | 12 DIN 128 vz        |

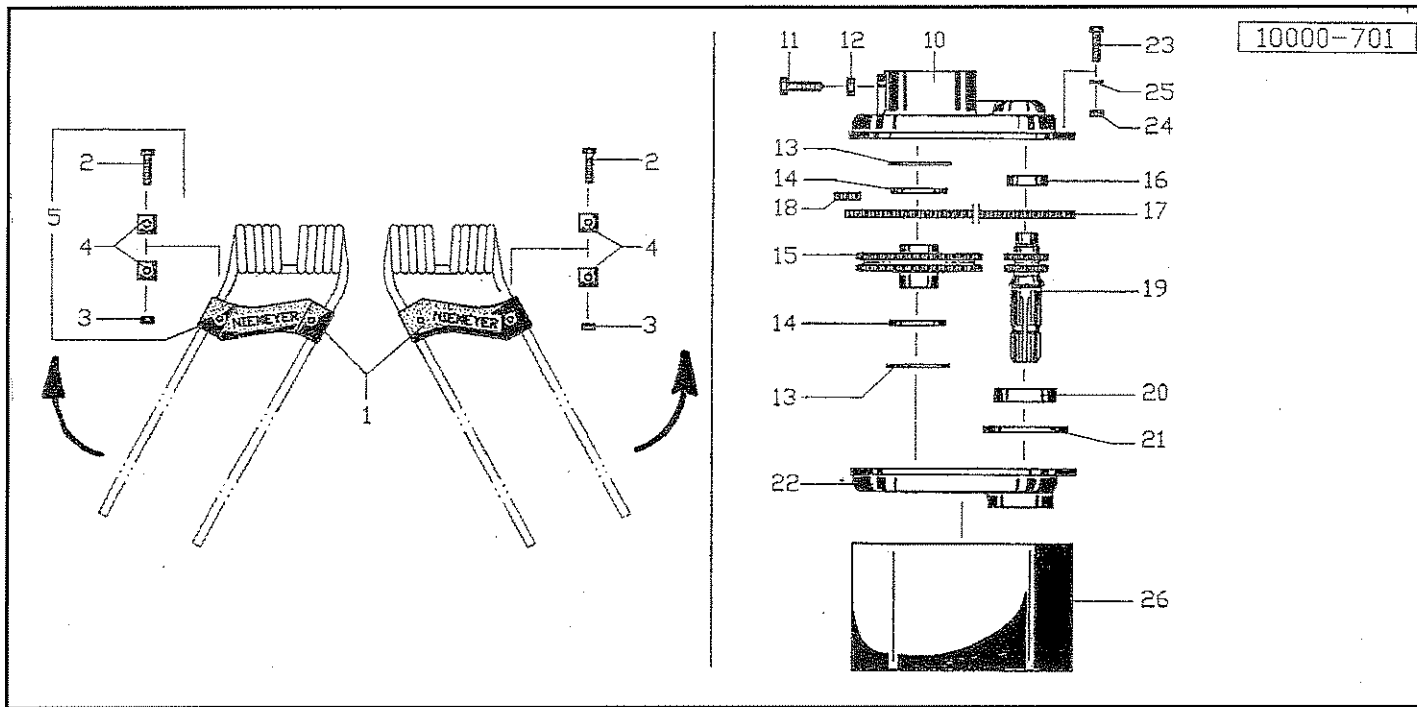


| Pos | Id-Nr. | Stk. | Beschreibung | Description | Désignation | Benaming |
|-----|--------|------|--------------|-------------|-------------|----------|
|-----|--------|------|--------------|-------------|-------------|----------|

2104

### Gelenkwelle 612355 By-Py (8102121CE007004)

|    |        |   |  |  |   |  |                     |
|----|--------|---|--|--|---|--|---------------------|
| 1  | 612360 | 1 | Kreuzgarnitur                              | Univ. joint assembly                     | Croisillon                                  | Kruisstuk                              |                     |
| 2  | 612361 | 1 | Sicherungsring                             | Securing ring                            | Jonc d'arret                                | Borgring                               |                     |
| 3  | 612240 | 1 | Schmiernippel                              | Grease nipple                            | Graisseuer                                  | Smeernippel                            | 348004000           |
| 4  | 612359 | 1 | Außengabel                                 |  |   |  |                     |
| 5  | 612362 | 1 | Innengabel                                 |  |   |  |                     |
| 6  | 612364 | 1 | Profilrohr                                 | Profile tube                             | Tube profilé                                | Profielbuis                            |                     |
| 7  | 612367 | 1 | Aufkleber                                  | sticker                                  | auto-collant                                | sticker                                |                     |
| 8  | 612365 | 1 | Profilrohr                                 | Profile tube                             | Tube profilé                                | Profielbuis                            |                     |
| 9  | 612366 | 1 | Innengabel                                 |  |   |  |                     |
| 10 | 612368 | 1 | Freilauf                                   | Free running gear                        | Roue libre                                  | Vrijloop                               |                     |
| 11 | 612363 | 1 | Spannhülse                                 | Tension pin                              | Goupille élastique                          | Spannhuls                              |                     |
| 12 | 530095 | 1 | Spannhülse                                 | Tension pin                              | Goupille élastique                          | Spanhuls                               | 8x45 DIN 1481       |
| 13 | 612299 | 1 | Haltekette                                 | Stop chain                               | Chainette                                   | Ketting                                | 252000001R02        |
| 14 | 612375 | 1 | Schiebestift                               | Slide pin                                | Cliquet de verrouill.                       | Schuifpen                              |                     |
| 15 | 612369 | 1 | Lauftring                                  |  |   |  |                     |
| 16 | 612370 | 1 | Schutztrichter                             | Protective cone                          | Protecteur                                  | Beschermhuis                           |                     |
| 17 | 612371 | 1 | Schutzrohr                                 | Protection rail                          | Tube de protection                          | Beschermhuis                           |                     |
| 18 | 612305 | 1 | Aufkleber                                  | sticker                                  | auto-collant                                | sticker                                | 399CEE051           |
| 19 | 612372 | 1 | Schutzrohr                                 | Protection rail                          | Tube de protection                          | Beschermhuis                           |                     |
| 20 | 612373 | 1 | Schutztrichter                             | Protective cone                          | Protecteur                                  | Beschermhuis                           |                     |
| 21 | 612374 | 1 | Lauftring                                  |  |   |  |                     |
| 22 | 612355 | 1 | Gelenkwelle 612355 By-Py (8102121CE007004) | Pto-shaft 612355 By-Py (8102121CE007004) | Transmission 612355 By-Py (8102121CE007004) | Aftakas 612355 By-Py (8102121CE007004) |                     |
| 23 | 610937 | 1 | Schutztrichter                             | Protective cone                          | Protecteur                                  | Beschermhuis                           | 84.11.122           |
| 24 | 570610 | 1 | Schelle                                    | Clamp                                    | Support                                     | Klemstuk                               | SGT 90-112/13 C7 W1 |

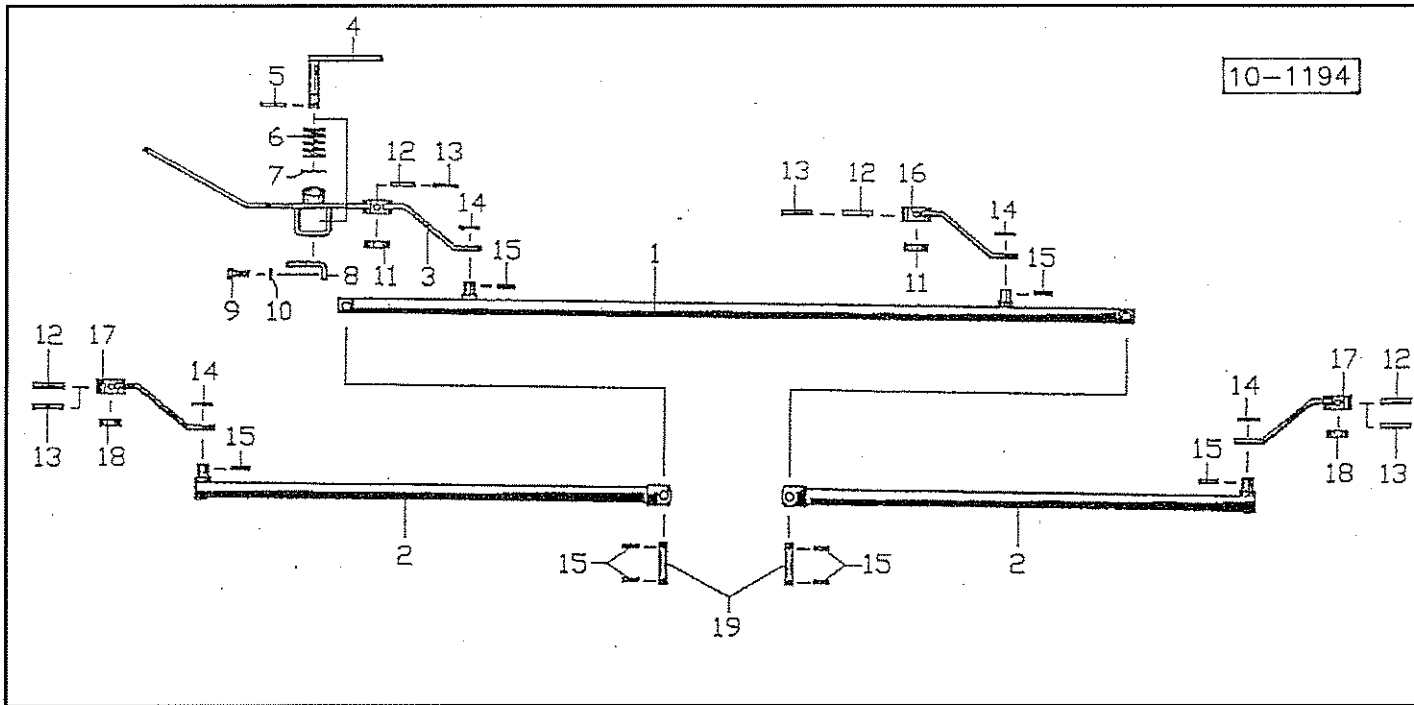


Pos Id-Nr. Stk. Beschreibung Description Désignation Benaming

399

## Zinkenverlustsicherung / Schwadgetriebe

| Pos | Id-Nr. | Stk. | Beschreibung        | Description          | Désignation          | Benaming        |                      |
|-----|--------|------|---------------------|----------------------|----------------------|-----------------|----------------------|
| 1   | 600416 | 2    | Zinkensicherung     | Tine safety bracket  | Plaque de sécurité   | Tandbeveiliging |                      |
| 2   | 500431 | 2    | Sechskantschraube   | Hex. bolt            | Vis                  | Bout, zeskant   | M6x30 DIN 931 8.8    |
| 3   | 510505 | 2    | Sechskantmutter     | Hex. nut             | Ecrou                | Moer, zeskant   | M6 DIN 985 8 vz      |
| 4   | 010385 | 4    | Klemmplatte         | Clamp washer         | Plaque               | Klemplaatje     |                      |
| 5   | 010370 | 2    | Sicherung           | Safety bracket       | Sécurité             | Veiligheid      |                      |
| 10  | 015336 | 1    | Gehäusehälfte       | Housing part         | Demi-carter          | Huis helft      | 015336G              |
| 11  | 500791 | 1    | Sechskantschraube   | Hex. bolt            | Vis                  | Bout, zeskant   | M12x40 SP DIN933 8.8 |
| 12  | 510228 | 1    | Sechskantmutter     | Hex. nut             | Ecrou                | Moer, zeskant   | M 12 DIN 934         |
| 13  | 550903 | 2    | Filzring            | Felt ring            | Joint feutre         | Viltring        | 45/57x5              |
| 14  | 520470 | 2    | Stützscheibe        | Support ring         | Rondelle d'appui     | Steunschijf     | 45/55x3              |
| 15  | 010752 | 1    | Kettenrad           | Sprocket             | Pignon               | Kettingwiel     | 010752G Z=36         |
| 16  | 540067 | 1    | Rillenkugellager    | Grooved ball bearing | Roulement            | Kogellager      | 6005 2RS             |
| 17  | 593003 | 1    | Rollenkette         | Roller chain         | Chaîne               | Rolketting      |                      |
| 18  | 593004 | 1    | Federverschlußglied | Connecting link      | Maillon de fermeture | Kettingschakel  |                      |
| 19  | 010753 | 1    | Ritzelweile         | Spline shaft         | Arbre cannelé pignon | As met tandwiel |                      |
| 20  | 540076 | 1    | Rillenkugellager    | Grooved ball bearing | Roulement            | Kogellager      | 6007 2RS             |
| 21  | 531640 | 2    | Sicherungsring      | Securing ring        | Jonc d'arret         | Borgring        | J 62x2 DIN 472       |
| 22  | 010751 | 1    | Gehäusehälfte       | Housing part         | Demi-carter          | Huis helft      | 010751 G             |
| 23  | 500744 | 3    | Sechskantschraube   | Hex. bolt            | Vis                  | Bout, zeskant   | M 8x25 DIN 933 8.8   |
| 23a | 500745 | 2    | Sechskantschraube   | Hex. bolt            | Vis                  | Bout, zeskant   | M 8x30 DIN 933 8.8   |
| 24  | 510222 | 5    | Sechskantmutter     | Hex. nut             | Ecrou                | Moer, zeskant   | M8 DIN 934 8         |
| 25  | 520532 | 5    | Federring           | Spring lock washer   | Rondelle-frein       | Veerring        | 8 DIN 128            |
| 26  | 010755 | 1    | Schutzhaube         | Guard                | Capot de protection  | Beschermkap     |                      |

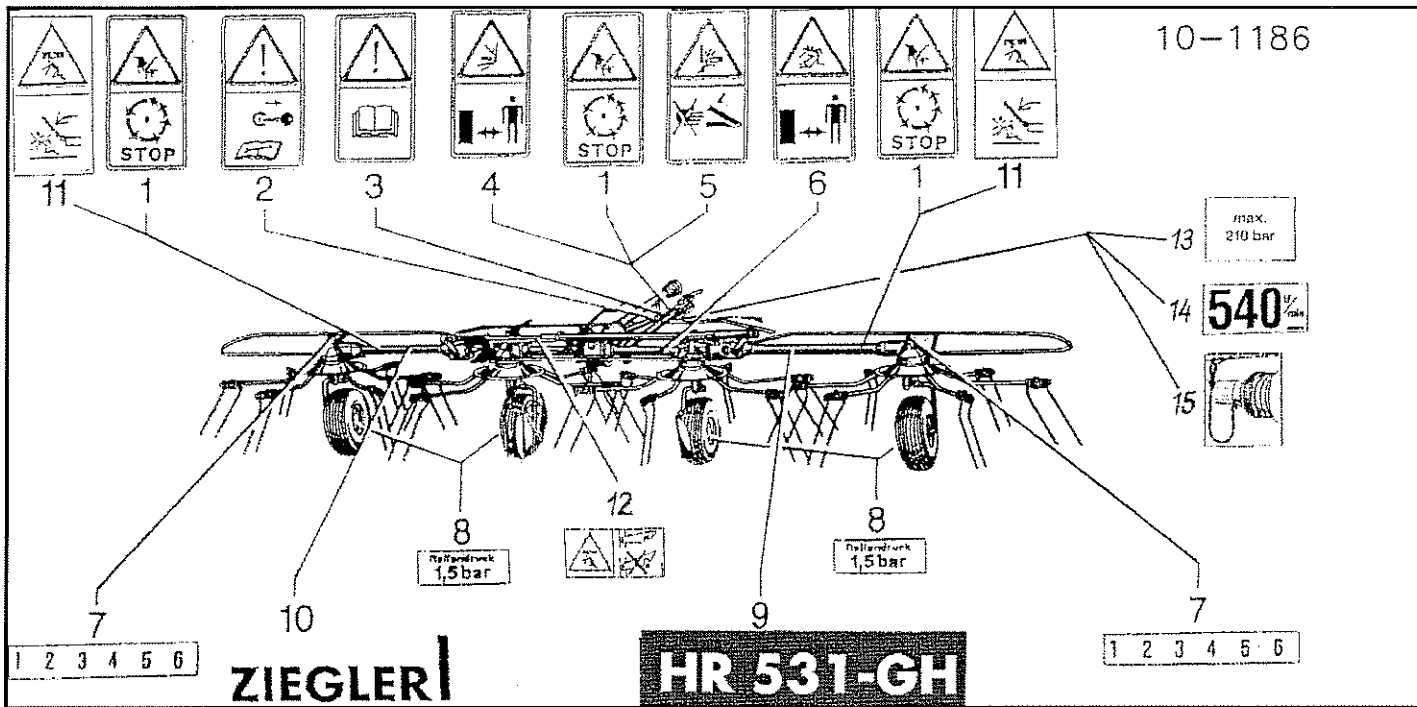


| Pos | Id-Nr. | Stk. | Beschreibung | Description | Désignation | Benaming |
|-----|--------|------|--------------|-------------|-------------|----------|
|-----|--------|------|--------------|-------------|-------------|----------|

2336

## Spurstangen

|    |        |   |                   |                    |                    |                |                      |
|----|--------|---|-------------------|--------------------|--------------------|----------------|----------------------|
| 1  | 015636 | 1 | Spurstange        | Track stay         | Tringle            | Spoorstang     |                      |
| 2  | 015637 | 2 | Spurstange        | Track stay         | Tringle            | Spoorstang     |                      |
| 3  | 015477 | 1 | Handhebel         | Lever              | Levier             | Verstellhendel |                      |
| 4  | 015148 | 1 | Bolzen            | Pin                | Axe                | Pen            |                      |
| 5  | 530063 | 1 | Spannhülse        | Tension pin        | Goupille élastique | Spanhuls       | 6x40 DIN1481 vz      |
| 6  | 560290 | 1 | Druckfeder        | Compression spring | Ressort            | Drukveer       | 49 x 25 x 2,5        |
| 7  | 520152 | 1 | Scheibe           | Washer             | Rondelle           | Schijf         | 21/40x3 vz           |
| 8  | 015153 | 1 | Winkel            | Bracket            | Corniere           | Hoek           |                      |
| 9  | 500905 | 2 | Sechskantschraube | Hex. bolt          | Vis                | Bout, zeskant  | M12x30 DIN933 8.8 vz |
| 10 | 520534 | 2 | Federring         | Spring lock washer | Rondelle-frein     | Veerring       | 12 DIN 128 vz        |
| 11 | 010499 | 2 | Distanzrohr       | Spacer             | Entretoise         | Afstandsbus    |                      |
| 12 | 530194 | 4 | Spannhülse        | Tension pin        | Goupille élastique | Spannhuls      | 12x55 DIN1481 vz.    |
| 13 | 530108 | 4 | Spannhülse        | Tension pin        | Goupille élastique | Spannhuls      | 7x55 DIN 1481 vz     |
| 14 | 520153 | 4 | Scheibe           | Washer             | Rondelle           | Schijf         | 21/33x2,5 vz         |
| 15 | 530072 | 8 | Spannhülse        | Tension pin        | Goupille élastique | Spannhuls      | 6x30 DIN 1481 vz     |
| 16 | 015146 | 1 | Hebelarm          | Lever arm          | Bras de levier     | Hefboom        |                      |
| 17 | 015414 | 2 | Hebelarm          | Lever arm          | Bras de levier     | Hefboom        |                      |
| 18 | 010498 | 2 | Distanzrohr       | Spacer             | Entretoise         | Afstandsbus    |                      |
| 19 | 015151 | 2 | Bolzen            | Pin                | Axe                | Pen            |                      |



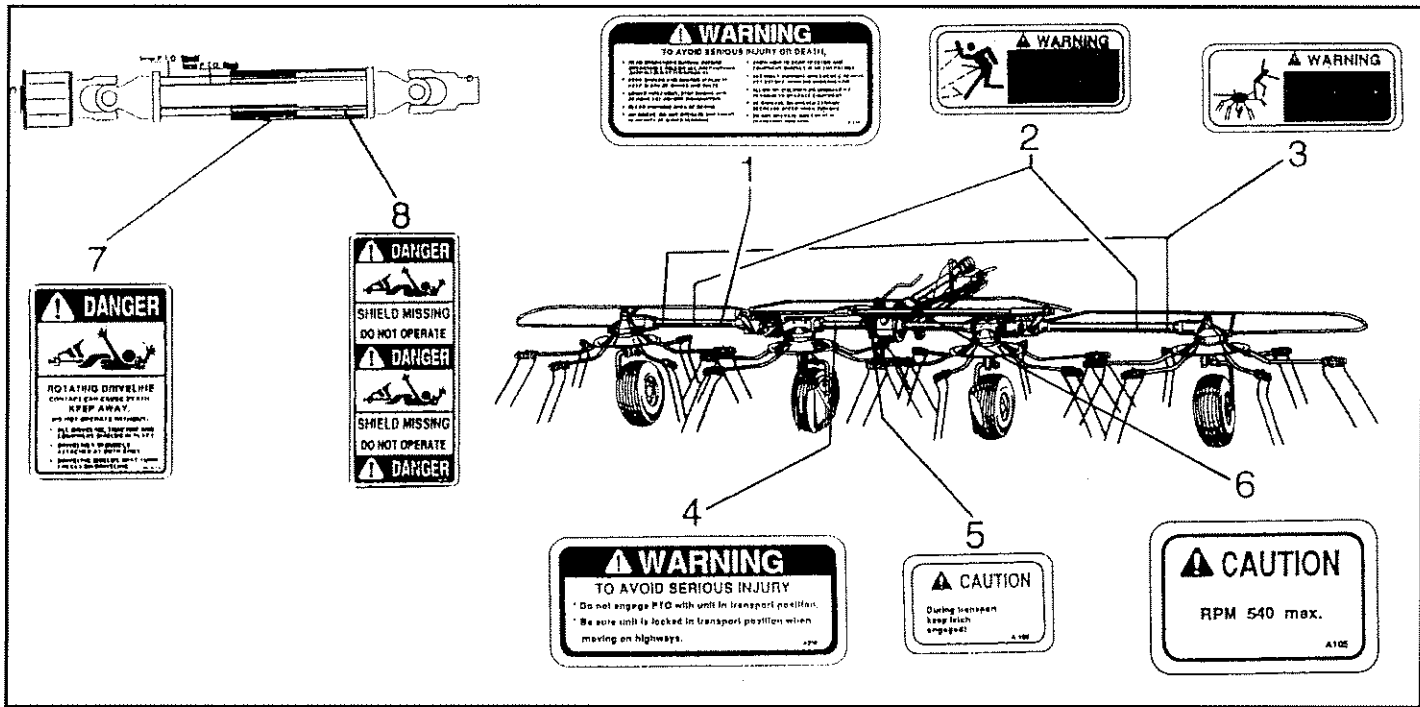
Pos Id-Nr. Stk. Beschreibung Description Désignation Benaming

2335

### Abziehbilder

| Pos | Id-Nr. | Stk. | Beschreibung | Description | Désignation | Benaming |
|-----|--------|------|--------------|-------------|-------------|----------|
| 1   | 646411 | 3    | Abziehbild   | Decal       | Décalque    | Sticker  |
| 2   | 646413 | 1    | Abziehbild   | Decal       | Décalque    | Sticker  |
| 3   | 646407 | 1    | Abziehbild   | Decal       | Décalque    | Sticker  |
| 4   | 646409 | 1    | Abziehbild   | Decal       | Décalque    | Sticker  |
| 5   | 646415 | 1    | Abziehbild   | Decal       | Décalque    | Sticker  |
| 6   | 646405 | 1    | Abziehbild   | Decal       | Décalque    | Sticker  |
| 7   | 646225 | 2    | Abziehbild   | Decal       | Décalque    | Sticker  |
| 8   | 646206 | 4    | Abziehbild   | Decal       | Décalque    | Sticker  |
| 9   | 647064 | 1    | Abziehbild   | Decal       | Décalque    | Sticker  |
| 10  | 647042 | 1    | Abziehbild   | Decal       | Décalque    | Sticker  |
| 11  | 646840 | 2    | Abziehbild   | Decal       | Décalque    | Sticker  |
| 12  | 646428 | 1    | Abziehbild   | Decal       | Décalque    | Sticker  |
| 13  | 646883 | 1    | Abziehbild   | Decal       | Décalque    | Sticker  |
| 14  | 646358 | 1    | Abziehbild   | Decal       | Décalque    | Sticker  |
| 15  | 646884 | 1    | Abziehbild   | Decal       | Décalque    | Sticker  |





Pos Id-Nr. Stk. Beschreibung Description Désignation Benaming 1159

### Abziehbilder USA

| Pos | Id-Nr. | Stk. | Beschreibung | Description | Désignation | Benaming |
|-----|--------|------|--------------|-------------|-------------|----------|
| 1   | 646013 | 1    | Abziehbild   | Decal       | Décalque    | Sticker  |
|     | 646002 | 1    | Abziehbild   | Decal       | Décalque    | Sticker  |
| 3   | 646001 | 1    | Abziehbild   | Decal       | Décalque    | Sticker  |
| 4   | 646239 | 1    | Abziehbild   | Decal       | Décalque    | Sticker  |
| 5   | 646007 | 1    | Abziehbild   | Decal       | Décalque    | Sticker  |
| 6   | 646243 | 1    | Abziehbild   | Decal       | Décalque    | Sticker  |
| 7   | 646010 | 1    | Abziehbild   | Decal       | Décalque    | Sticker  |
| 8   | 646240 | 1    | Abziehbild   | Decal       | Décalque    | Sticker  |



Member of the  
Ziegler Group

[www.ziegler-landtechnik.com](http://www.ziegler-landtechnik.com)

**ZIEGLER** |

Ziegler GmbH  
Schrobenhausener Str. 74  
D-86554 Pöttmes

T.: +49 (0) 8253/9997- 0  
F.: +49 (0) 8253/9997-47  
W.: [www.ziegler-landtechnik.com](http://www.ziegler-landtechnik.com)  
E.: [vertrieb@ziegler-gmbh.com](mailto:vertrieb@ziegler-gmbh.com)