



Member of the
Ziegler Group

Ersatzteilliste

PD 305-FZ

ZIEGLER |



Verwenden Sie nur ORIGINAL-NIEMEYER-ERSATZTEILE. Der Einbau von Fremdfabrikaten kann zu schweren Schäden und zum Verlust unserer Gewährleistung führen.

Nachgebaute Teile, speziell Zinken, entsprechen selten den Anforderungen, und die Materialqualität kann man nicht optisch prüfen.

Darum immer nur ORIGINAL-NIEMEYER-Ersatzteile verwenden!

Fit only ORIGINAL-NIEMEYER PARTS. The use of other makes may lead to serious damage and the loss of our warranty. Imitation products, in particular tines, hardly ever meet the requirements and the quality of the material cannot be checked optically.

Therefore only use ORIGINAL-NIEMEYER parts at all times!

Il est mieux pour vous d'utiliser exclusivement des pièces détachées d'origine NIEMEYER!

L'utilisation de pièces de contre-facon peut entrainer de sérieuses détériorations, et surtout vous faire perdre votre garantie.

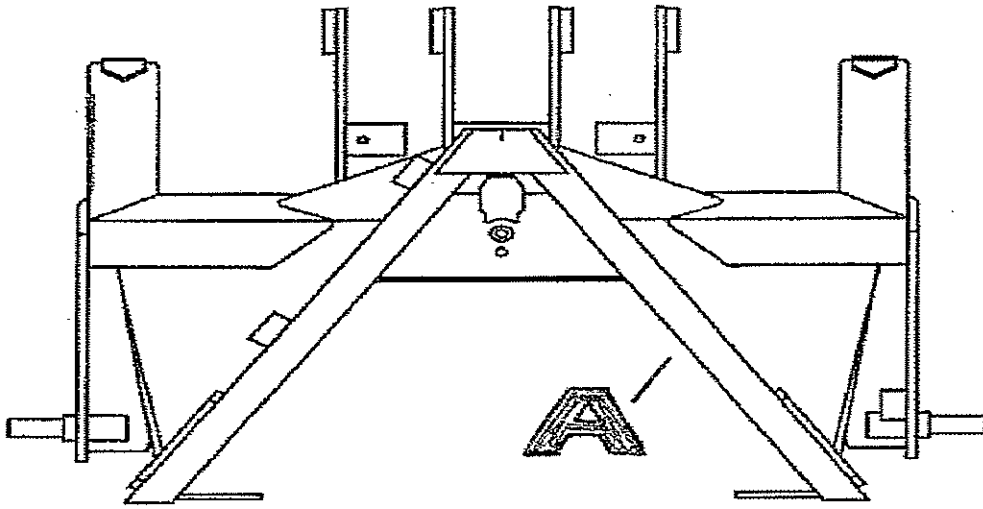
Il est rare que les pièces de contre-facon-principalement les dents-répondent à vos besoins, et de plus, leur qualité ne peut être vérifiée visuellement.

ALORS, UN CONSEIL: N'UTILISEZ QUE LES PIÈCES D'ORIGINE NIEMEYER!

Gebruikt U alleen ORIGINELE NIEMEYER ONDERDELEN. Door montage von imitatie-delen kann er zware schade aan de machine ontstaan en kann de garantie vervallen.

Imitatie-delen, in het bijzonder de tanden, voldoen slechts zelden aan door ons gestelde eisen. Materiaalkwaliteit kunt U optisch niet beoordelen.

Een reden te meer om ORIGINELE NIEMEYER ONDERDELEN te monteren.



Jede Maschine ist mit einem Typenschild versehen (siehe Abb. 1, Pos. A). Auf diesem Schild sind Maschinen-Typ (Abb. 3, Pos. C), Maschinen-Nummer (Abb. 3, Pos. D) und Baujahr (Abb. 2, Pos. E) angegeben. Diese Angaben müssen für jeden Kundendienstfall oder für die Nachbestellung von Ersatzteilen mitgeteilt werden. Teile deren Pos.-Nr. in einer Klammer stehen unbedingt mit Kleber einsetzen (Bsp.: obige Abbildung, Pos. E).

← = bis Masch.-Nr 101001 → = ab Masch.-Nr. 101001

Each machine is provided with one serial plate (see Fig. 1, pos. A) which contains details of the model (fig. 3, pos. C), serial Number (Fig. 3, Pos. D) and year of manufacture (Fig. 3, pos. E). This information must be communicated for customer service or when reordering spare parts. Parts with position numbers in brackets must absolutely be fitted in with glue (see Fig. 2, pos. E).

← = below mach.-no. 101001 → = above mach.-no. 101001

Chaque machine est pourvue d'une plaque d'identification (voir fig. 1, pos. A). Sur cette plaque d'identification figurent, entre autres, le modèle de la machine (fig. 3, pos. C) ainsi que le numéro de la machine (fig. 3, pos. D) et l'année de production (fig. 3, pos. E). Ces références doivent être communiquées à tout service après-vente ou à l'occasion de toute commande de pièces détachées. Les parts dont les numéros sont indiqués en parenthèses doivent indispensablement être mise en place avec de la colle (ver Fig. 2, pos. E).

← = jusqu'à n°. 101001 → = à partir de n°. 101001

Elke machine is van een type-plaatje voorzien (afb. 1, pos. A). Op dit plaatje staat het type (afb. 3, pos. C, het serienummer (afb. 3, pos. D) en het bouwjaar (afb. 3, pos. E) aangegeven. Voor elke aanspraak op service of bij het bestellen van onderdelen zijn deze gegevens nodig. De delen waarvan de positie-nummers tussen haaktes staan, monteren met een vorgloeistof (bijvoorbeeld afbeelding Pos. E).

← = tot Mach.-Nr. 101001 → = vanaf Mach.-Nr. 101001

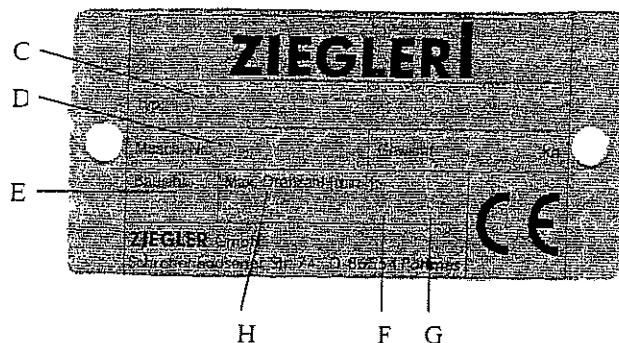
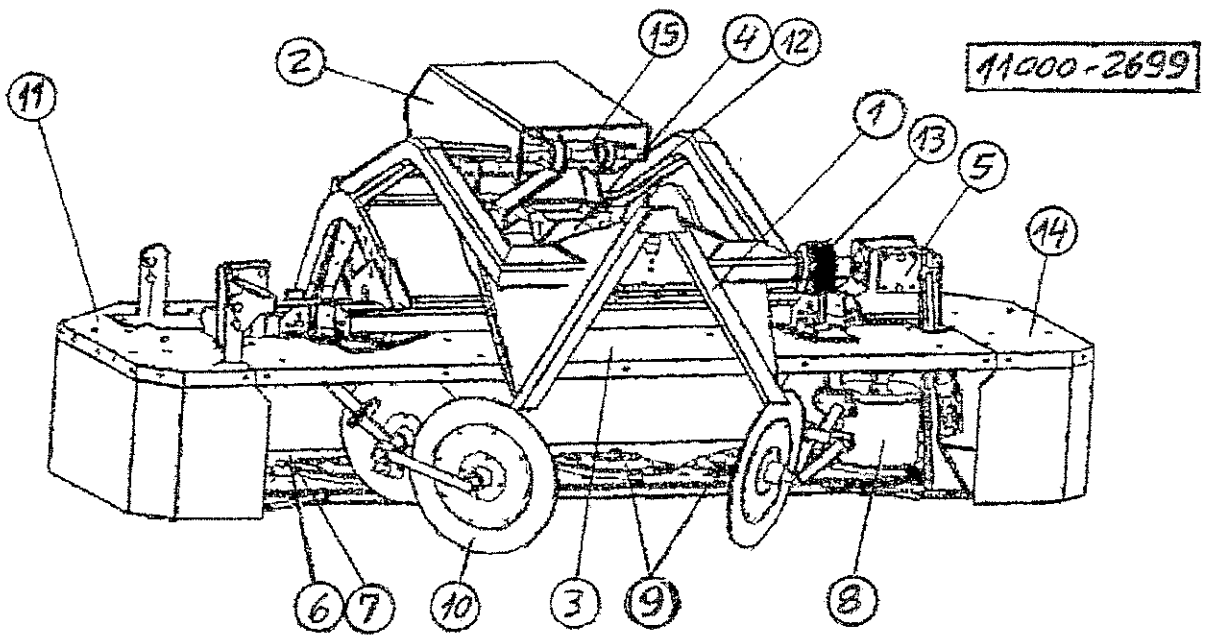
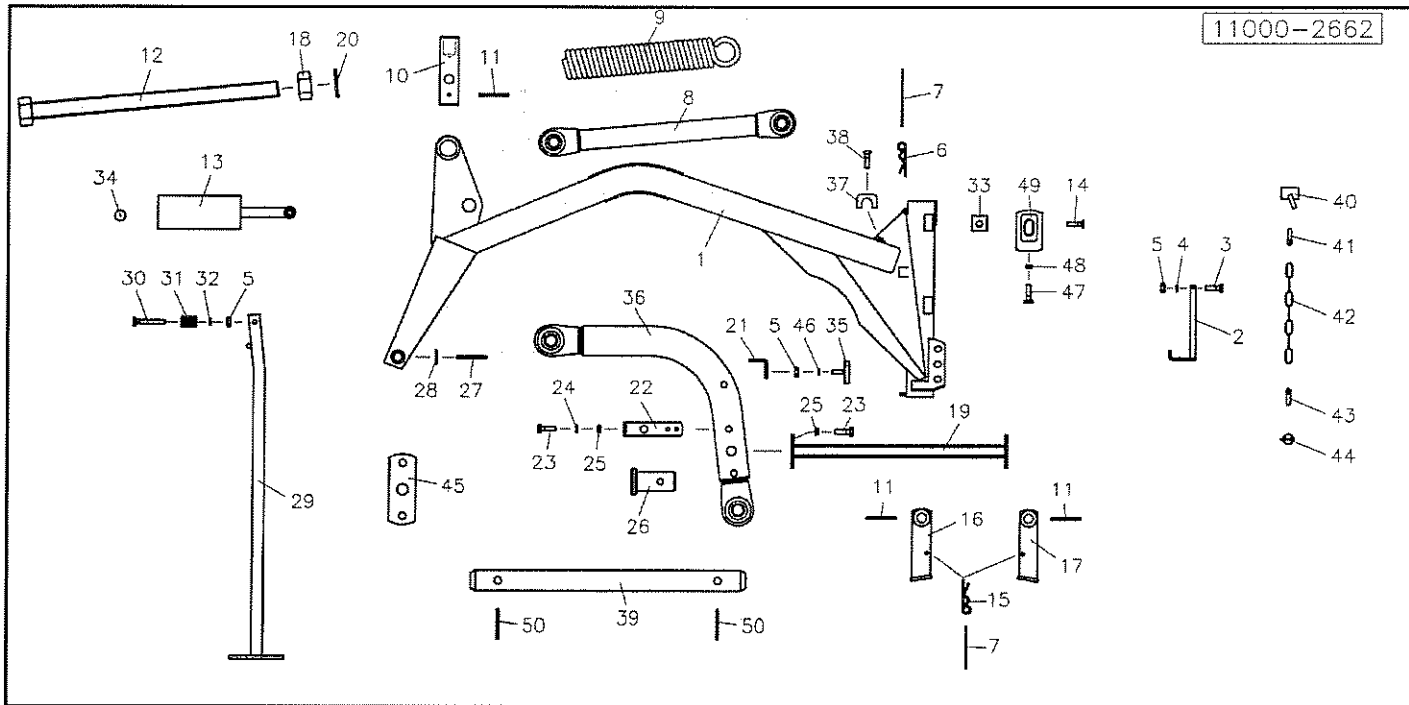


Abb.3



PD 305FZ ->

Pos.	Benennung			Seite
1	Tragbock			1
2	Ausleger			2
3	Grundrahmen mit Stützen			3
4	Antrieb			4
5	Getriebe Mähbalken			5
6	Getriebebalken B			6
7	Getriebebalken M			7
8	Trommelantrieb			8
9	Mähscheibe			9
10	Mahdformerscheibe			10
11	Schutz			11
12	Gelenkwelle			12
13	Gelenkwelle			13/14
14	Aufkleberliste			15
15	Hydraulik			16

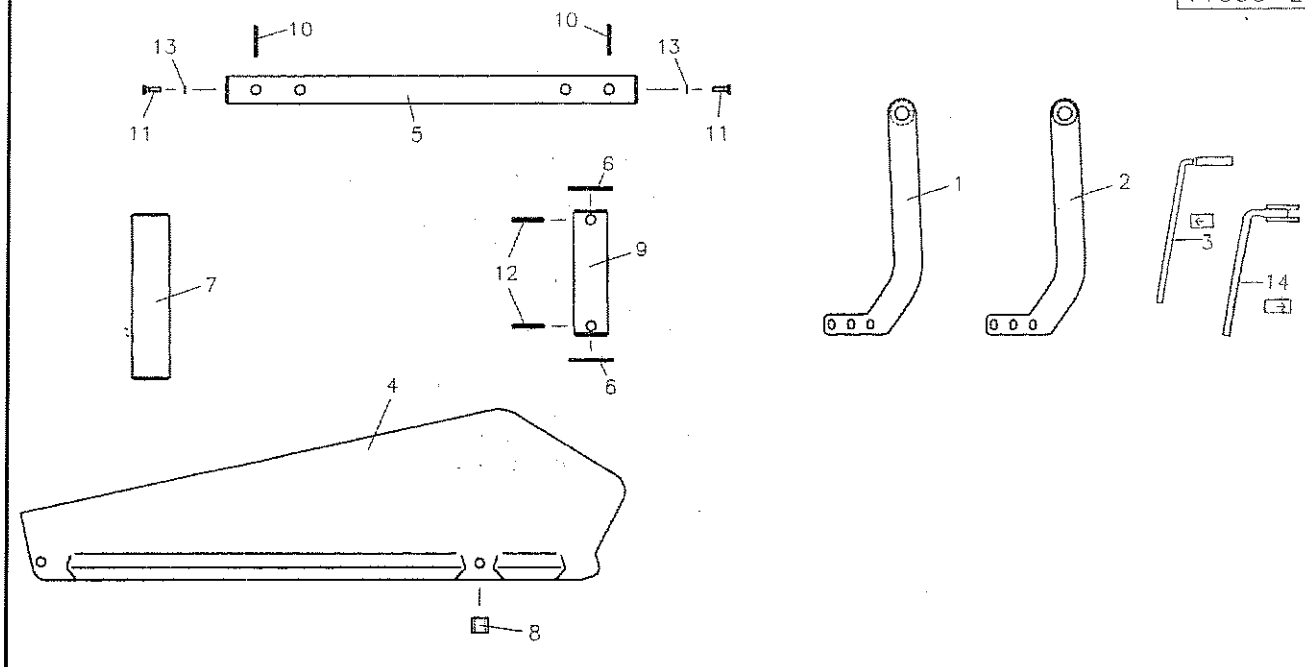


Pos Id-Nr. Beschreibung Description Désignation Benaming

2142

Tragbock

1	018093	Rahmen	Frame	Bati	Frame	
2	018161	Halter	Bracket	Support	Houder	
3	500774	Sechskantschraube	Hex. bolt	Vis	Bout, zeskant	M10x40 DIN933 8.8 vz
4	560727	Tellerfeder	Spring washer	Rondelle belleville	Schotelveer	20/10,2x1,1 vz
5	510512	Sechskantmutter	Hex. nut	Ecrou	Moer, zeskant	M10 DIN985 8.8 vz
6	570227	Federstecker	Spring clip	Goupille beta	Borgclip	5 DIN 11024
7	015050	Seil	Rope	Corde	Koord	L = 500
8	018309	Oberlenker	Top link	Bras	Topstang	
9	018106	Zugfeder	Tension spring	Ressort	Trekveer	
10	018080	Bolzen	Pin	Axe	Pen	
11	530097	Spannhülse	Tension pin	Goupille élastique	Spanhuls	8x55 DIN1481
12	018100	Gewindestange	Rod, threaded	Tige filetée	Draadeind	
13	018105	Hydraulikzylinder	Hydr. cylinder	Vérin	Hydrauliek cilinder	
14	502446	Senkschraube	Countersunk bolt	Vis fraisée	Bout, verzonken	M12x25 DIN7991 10.9
15	570230	Federstecker	Spring clip	Goupille beta	Borgclip	8 DIN 11024
16	018097	Lasche	Tongue	Eclisse	Strip	
17	018096	Lasche	Tongue	Eclisse	Strip	
18	510248	Sechskantmutter	Hex. nut	Ecrou	Moer, zeskant	M24 DIN934 8 vz
19	018091	Querstrebe	Binding strip	Barrette de fixation	Klemstrip	
20	520460	Stützscheibe	Support ring	Rondelle d'appui	Steunschijf	SS 25x35x2 DIN988
21	051053	Winkel	Bracket	Corniere	Hoek	
22	018103	Winkel	Bracket	Corniere	Hoek	
23	500836	Sechskantschraube	Hex. bolt	Vis	Bout, zeskant	M 16x45 DIN 980 8.8
24	520536	Federring	Spring lock washer	Rondelle-frein	Veerring	16 DIN 128 vz
25	510521	Sechskantmutter	Hex. nut	Ecrou	Moer, zeskant	M16 DIN 985 8
26	051054	Achse	Axle	Arbre creux	As	
27	530207	Spannhülse	Tension pin	Goupille élastique	Spanhuls	10x40 DIN 1481 vz
28	520203	Scheibe	Washer	Rondelle	Schijf	29/50x3
29	018136	Abstellstütze	Parking prop	Béquille	Steunpoot	
30	500361	Sechskantschraube	Hex. bolt	Vis	Bout, zeskant	M10x90 DIN 931 8.8ver
31	560240	Druckfeder	Compression spring	Ressort	Drukveer	28,8 x 16 x 4
32	520049	Scheibe	Washer	Rondelle	Schijf	10,5/21x2 DIN 125
33	011518	Vierkantmutter	Square nut	Ecrou carré	Moer, vierkant	
34	015322	Drosselscheibe	Restrictor	Restricteur	Drosselschijf	1,0
35	600545	Puffer	Buffer	Amortisseur	Buffer	
36	018092	Lenker	Steering lever	Levier	Stuurarm	
37	570629	Schelle	Clamp	Support	Klemstuk	112/12 PP-LI
38	501904	Linsenschraube	Bolt	Vis	Bout	M6x20 DIN7985 4.8 vz
39	011513	Oberlenkerbolzen	Top link pin	Broche de 3e point	Topstangpen	Cat. II
40	011512	Halter	Bracket	Support	Houder	
41	570576	Schäkel	Shackle	Etrier	Harpssluiting	12
42	570103	Kette	Chain	Chainette	Ketting	10 x 30
43	570575	Schäkel	Shackle	Etrier	Harpssluiting	A 10 DIN 82101
44	570240	Klappsplint	Draw bolt	Attache rapide	Borgpen	9,5
45	050860	Zwischenlage	Wedge	Plaquette d'Entretois	Vulstuk	
46	520056	Scheibe	Washer	Rondelle	Schijf	11/20x2,5 DIN 1441
47	500796	Sechskantschraube	Hex. bolt	Vis	Bout, zeskant	M12x60 DIN933 8.8
48	510228	Sechskantmutter	Hex. nut	Ecrou	Moer, zeskant	M 12 DIN 934
49	011260	Justierkloben	Adj. piece	Plaque de serage	Justeerblok	011260 G
50	530146	Spannhülse	Tension pin	Goupille élastique	Spanhuls	8x45 DIN 1481 vz

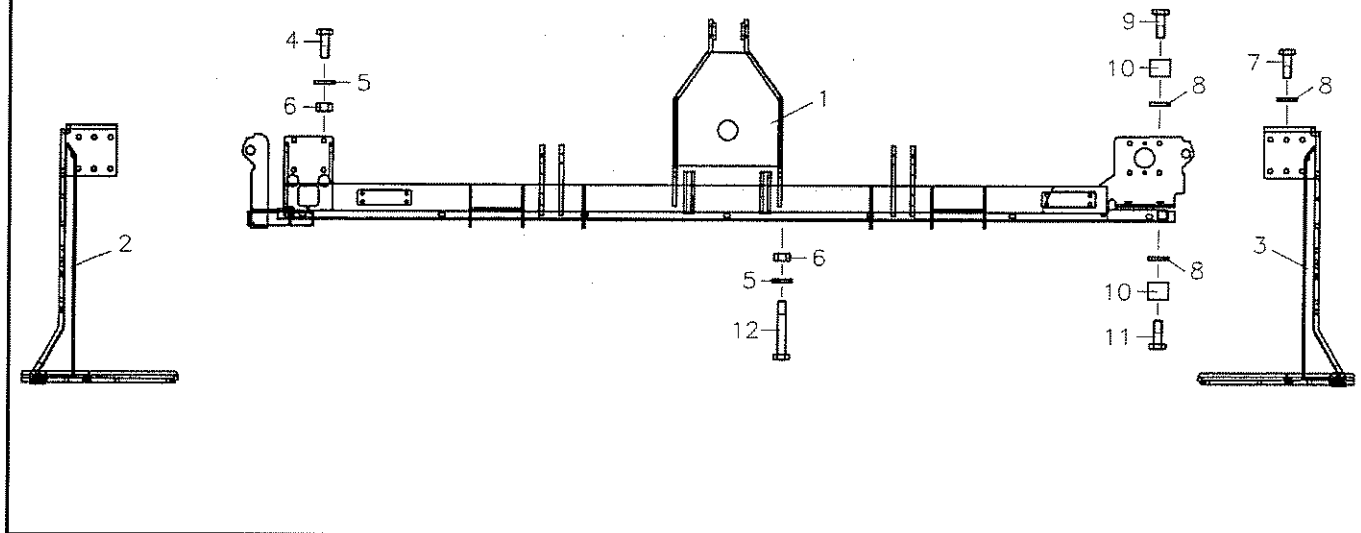


Pos	Id-Nr.	Beschreibung	Description	Désignation	Benaming
-----	--------	--------------	-------------	-------------	----------

2143

Ausleger

1	050868	Traglasche li.	Lever	Levier pour couteaux	Sleutel	
2	050869	Traglasche re.	Lever	Levier pour couteaux	Sleutel	
3	017307	Knipphebel	Lever	Levier pour couteaux	Sleutel	
4	018104	Schutzhaube	Guard	Capot de protection	Beschermkap	
5	018306	Bolzen	Pin	Axe	Pen	
6	520203	Scheibe	Washer	Rondelle	Schijf	29/50x3
7	018083	Bolzen	Pin	Axe	Pen	
8	018209	Rohr	Pipe	Tuyau	Buis	
9	018116	Bolzen	Pin	Axe	Pen	
10	530113	Spannhülse	Tension pin	Goupille élastique	Spanhuls	10x50 DIN 1481
11	500753	Sechskantschraube	Hex. bolt	Vis	Bout, zeskant	M 8x35 DIN 933 8.8 vz
12	530105	Spannhülse	Tension pin	Goupille élastique	Spanhuls	8x35 DIN 1481 vz
13	520035	Scheibe	Washer	Rondelle	Schijf	28x8,4x2 CADM
14	017176	Knipphebel	Lever	Levier pour couteaux	Sleutel	>

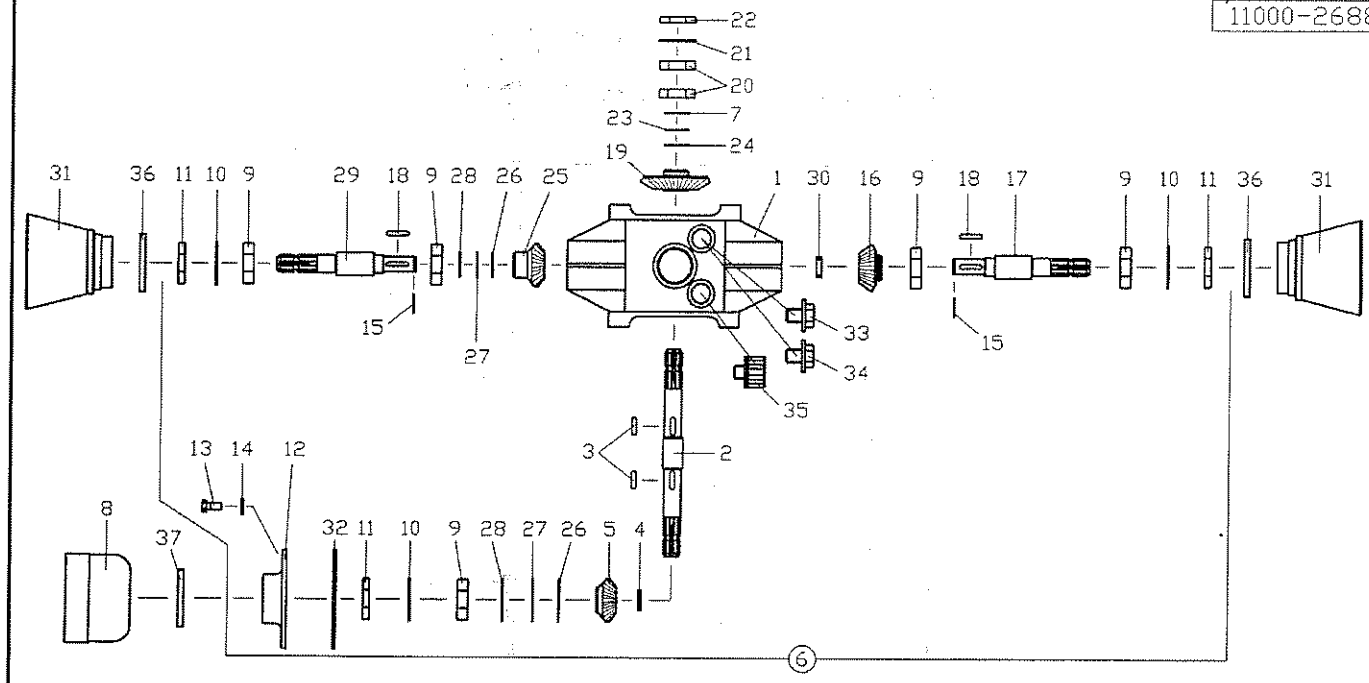


Pos Id-Nr. Beschreibung Description Désignation Benaming

2165

Grundrahmen mit Stützen

Pos	Id-Nr.	Beschreibung	Description	Désignation	Benaming	
1	051387	Grundrahmen				
2	051006	Stütze	Support	Support	Steun	
3	051008	Stütze	Support	Support	Steun	
4	500790	Sechskantschraube	Hex. bolt	Vis	Bout, zeskant	M 12x40 DIN 933 8.8
5	520083	Scheibe	Washer	Rondelle	Schijf	13/24x2,5 DIN 125 vz
6	510517	Sechskantmutter	Hex. nut	Ecrou	Moer, zeskant	M12 DIN 985 8 vz
7	500783	Sechskantschraube	Hex. bolt	Vis	Bout, zeskant	M12x25 DIN933 8.8
8	520596	Sicherungsring	Securing ring	Jonc d'arret	Borgring	M 12
9	500808	Sechskantschraube	Hex. bolt	Vis	Bout, zeskant	M12x45 DIN933 vz
10	051314	Dehnhülse				
11	500411	Sechskantschraube	Hex. bolt	Vis	Bout, zeskant	M12x55 DIN931 8.8 vz
12	500358	Sechskantschraube	Hex. bolt	Vis	Bout, zeskant	M12x170DIN931 8.8verz

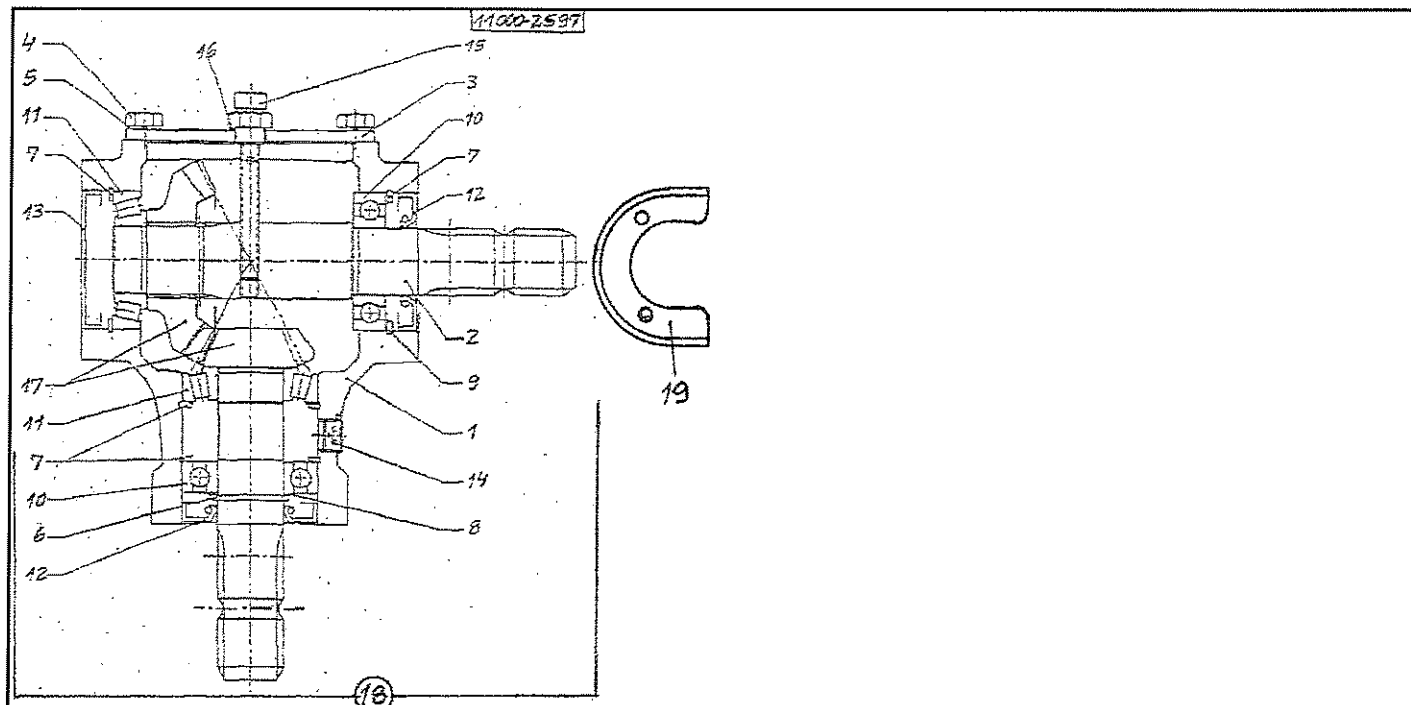


Pos Id-Nr. Beschreibung Description Désignation Benaming

2170

Antrieb

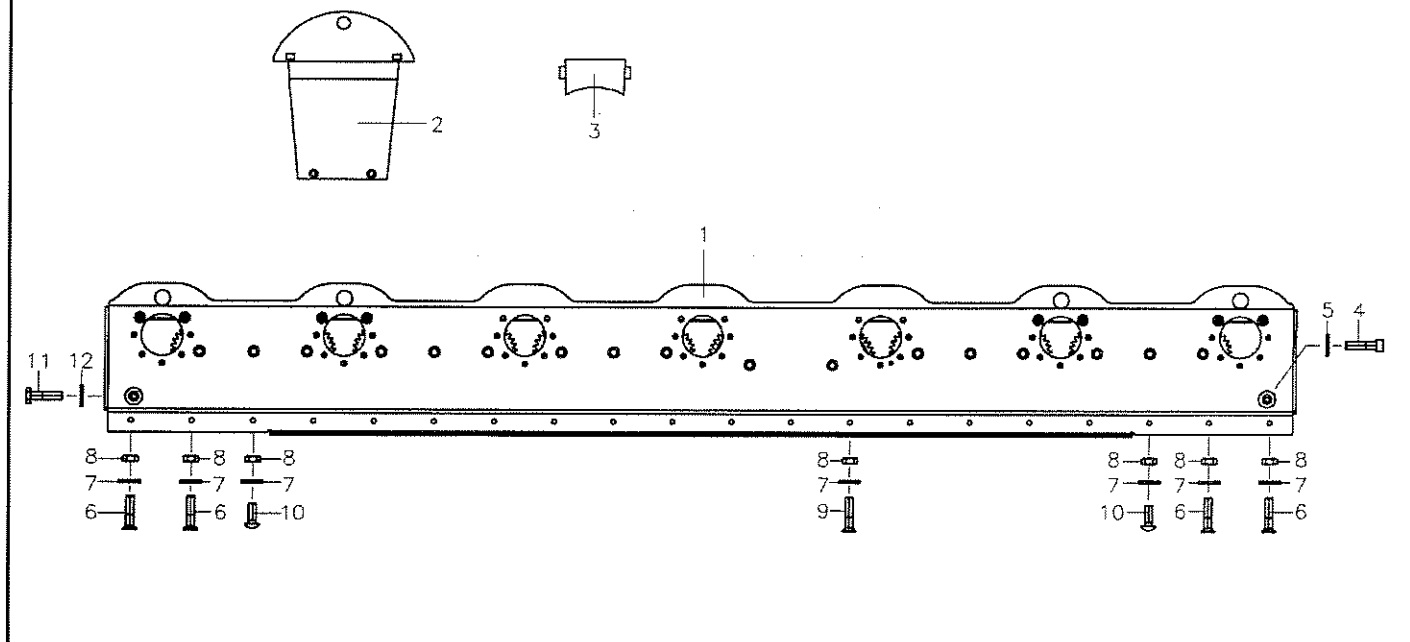
1	018814	Getriebegehäuse	Gearbox housing	Carter de renvoi d'a.	Aandrijfhuis	
2	017452	Welle	Shaft	Arbre	As	
3	531358	Paßfeder	Key	Clavette	Iniegspe	A 10x8x40 DIN 6885
4	050876	Hülse	Bushing	Bague	Huls	
5	050874	Kegelrad	Pinion	Pignon conique	Kegeltandwiel	
6	050879	Getriebe	Gearbox	Carter	Drijfwerk	
7	520339	Paßscheibe	Adaptor washer	Rondelle de calage	Vuilschijf	35x45x0,3
8	610747	Schutztopf	Protective lid	Protecteur	Beschermkap	A=210
9	540255	Rillenkugellager	Grooved ball bearing	Roulement	Kogellager	6307 2 RSR
10	531650	Sicherungsring	Securing ring	Jonc d'arret	Borgring	J 80x2,5 DIN 472
11	550049	Simmerring	Oil seal	Joint d'étanchéité	Keerring	BA 35x80x12
12	018665	Deckel	Cover	Couvercle	Deksel	
13	500744	Sechskantschraube	Hex. bolt	Vis	Bout, zeskant	M 8x25 DIN 933 8.8
14	520532	Federring	Spring lock washer	Rondelle-frein	Veerring	8 DIN 128
15	531520	Sicherungsring	Securing ring	Jonc d'arret	Borgring	A 30x1,5 DIN 471
16	017298	Kegelrad	Pinion	Pignon conique	Kegeltandwiel	Z=17
17	017659	Welle	Shaft	Arbre	As	
18	531333	Paßfeder	Key	Clavette	Iniegspe	A8x7x40 DIN6885 C45
19	017297	Kegelrad	Pinion	Pignon conique	Kegeltandwiel	Z=27
20	540164	Rillenkugellager	Grooved ball bearing	Roulement	Kogellager	6207 2RS
21	531647	Sicherungsring	Securing ring	Jonc d'arret	Borgring	J 72x2,5 DIN 472
22	550062	Simmerring	Oil seal	Joint d'étanchéité	Keerring	35/72x12 BA
23	520338	Paßscheibe	Adaptor washer	Rondelle de calage	Vuilschijf	35x45x0,1
24	520340	Paßscheibe	Adaptor washer	Rondelle de calage	Vuilschijf	35x45x0,5
25	050873	Kegelrad	Pinion	Pignon conique	Kegeltandwiel	
26	520330	Paßscheibe	Adaptor washer	Rondelle de calage	Vuilschijf	30/42x0,1 DIN 988
27	520331	Paßscheibe	Adaptor washer	Rondelle de calage	Vuilschijf	30/42x0,3 DIN 988
28	520332	Paßscheibe	Adaptor washer	Rondelle de calage	Vuilschijf	30/42x0,5 DIN 988
29	050875	Welle	Shaft	Arbre	As	
30	017528	Hülse	Bushing	Bague	Huls	
31	610700	Schutztrichter	Protective cone	Protecteur	Beschermhuis	
32	551262	Dichtung	Seal	Joint	Afdichting	155x191x0,5
33	503018	Verschlussschraube	Plug	Bouchon	Vuldop	M42x2 DIN 910 PVC
34	014408	Verschlussschraube	Plug	Bouchon	Vuldop	M42x2
35	570339	Schraube	Schraube	Vis	Bout	GN 552.1-31.R1-10
36	570610	Schelle	Clamp	Support	Klemstuk	SGT 90-112/13 C7 W1
37	612022	Spannband	Tightening tape	Collier de serrage	Spanband	101774



Pos Id-Nr. Beschreibung Description Désignation Benaming 2080

Getriebe Mähbalken

1	051302	Gehäuse	Housing	Carter	Huis	
2	051303	Antriebswelle	Drive shaft	Arbre d'entraînement	Aadrijftandwielen	
3	051304	Deckel	Cover	Couvercle	Deksel	
4	500760	Sechskantschraube	Hex. bolt	Vis	Bout, zeskant	M 10x20 DIN 933 8.8
5	520501	Federring	Spring lock washer	Rondelle-frein	Veerring	B 10 DIN127
6	531526	Sicherungsring	Securing ring	Jonc d'arret	Borgring	A35x2,5 SD DIN 471
7	531647	Sicherungsring	Securing ring	Jonc d'arret	Borgring	J 72x2,5 DIN 472
8	520339	Paßscheibe	Adaptor washer	Rondelle de calage	Vulschijf	35x45x0,3
9	520386	Paßscheibe	Adaptor washer	Rondelle de calage	Vulschijf	72/85x0,35 DIN988
10	540159	Rillenkugellager	Grooved ball bearing	Roulement	Kogellager	6207
11	541336	Kege Rollenlager	Taper roller bearing	Roulement a galets	Kege rollager	30207A
12	550069	Simmerring	Oil seal	Joint d'étanchéité	Keerring	BA 40x52x6
13	551179	Kappe	Cap	Capuchon	Kap	GC 72x9
14	503007	Verschlussschraube	Plug	Bouchon	Vuidop	R 3/8" DIN 906
15	570345	Entlüftungsventil	Breather	Reniflard	Ontluchtingsventiel	
16	551113	Kupferdichtung	Coupling	Accouplement	Koper afdichting	17/21x1,5
17	051305	Kege radsatz	set of bevel geass	Jeu roulements côniques	Tandwielset	
18	050872	Getriebe Mähbalken				
19	050904	Unfallschutz				

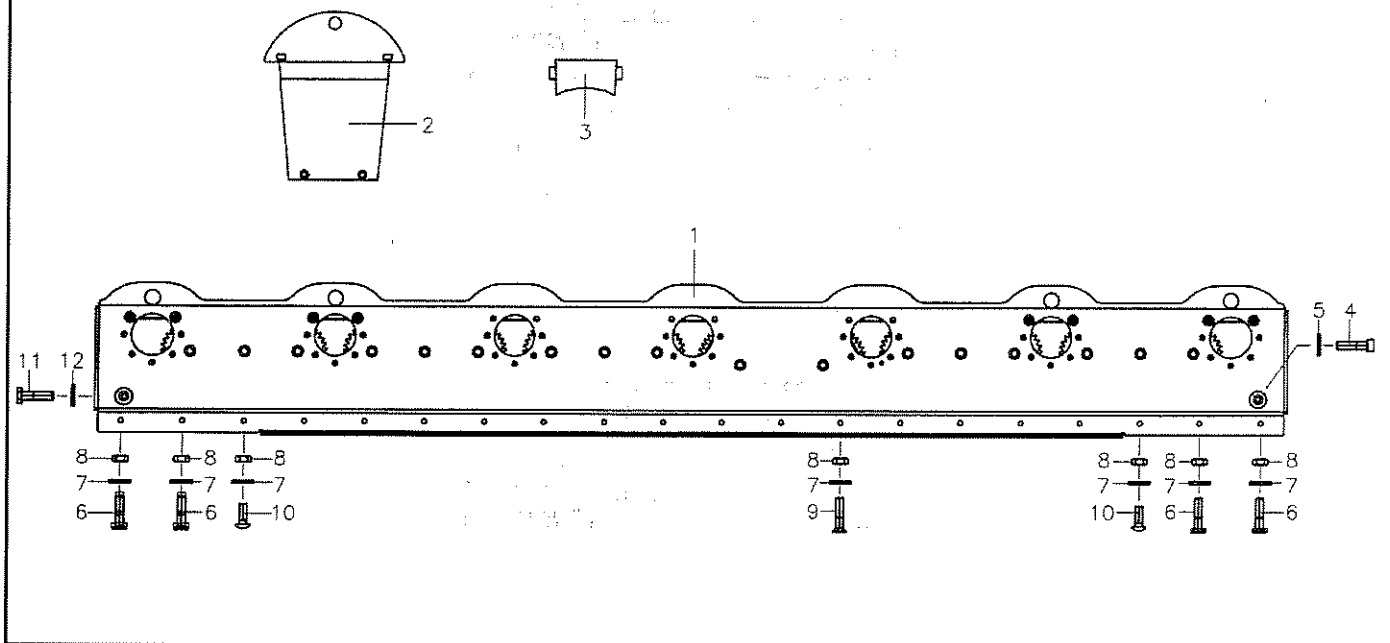


Pos Id-Nr. Beschreibung Description Désignation Benaming

2138

Getriebebalken B

Pos	Id-Nr.	Beschreibung	Description	Désignation	Benaming	
1	051209	Getriebebalken	cutter bar	système d'entraînement lamier	Aandrijfbalk	
2	050958	Gleitschuh	Shoe skid	Patin	Glijzool	
3	051289	Zwischenkloben				
4	501752	Zylinderschraube	Cylindrical bolt	Vis cylindrique	Bout, inbus	M12x16 DIN 6912 8.8
5	551114	Kupferdichtung	Coupling	Accouplement	Koper afdichting	12/20x1,5
6	502462	Senkschraube	Countersunk bolt	Vis fraisée	Bout, verzonken	DIN7991 M10X45 verz.
7	520049	Scheibe	Washer	Rondelle	Schijf	10,5/21x2 DIN 125
8	510512	Sechskantmutter	Hex. nut	Ecrou	Moer, zeskant	M10 DIN985 8.8 vz
9	502437	Senkschraube	Countersunk bolt	Vis fraisée	Bout, verzonken	M 10x25 DIN7991
10	502654	Flachrundschrabe	Panhead bolt	Vis	Bolschroef	M 10x40 DIN 603 5.6
11	500942	Sechskantschraube	Hex. bolt	Vis	Bout, zeskant	M12x65, 10.9 vz.
12	520596	Sicherungsring	Securing ring	Jonc d'arret	Borgring	M 12

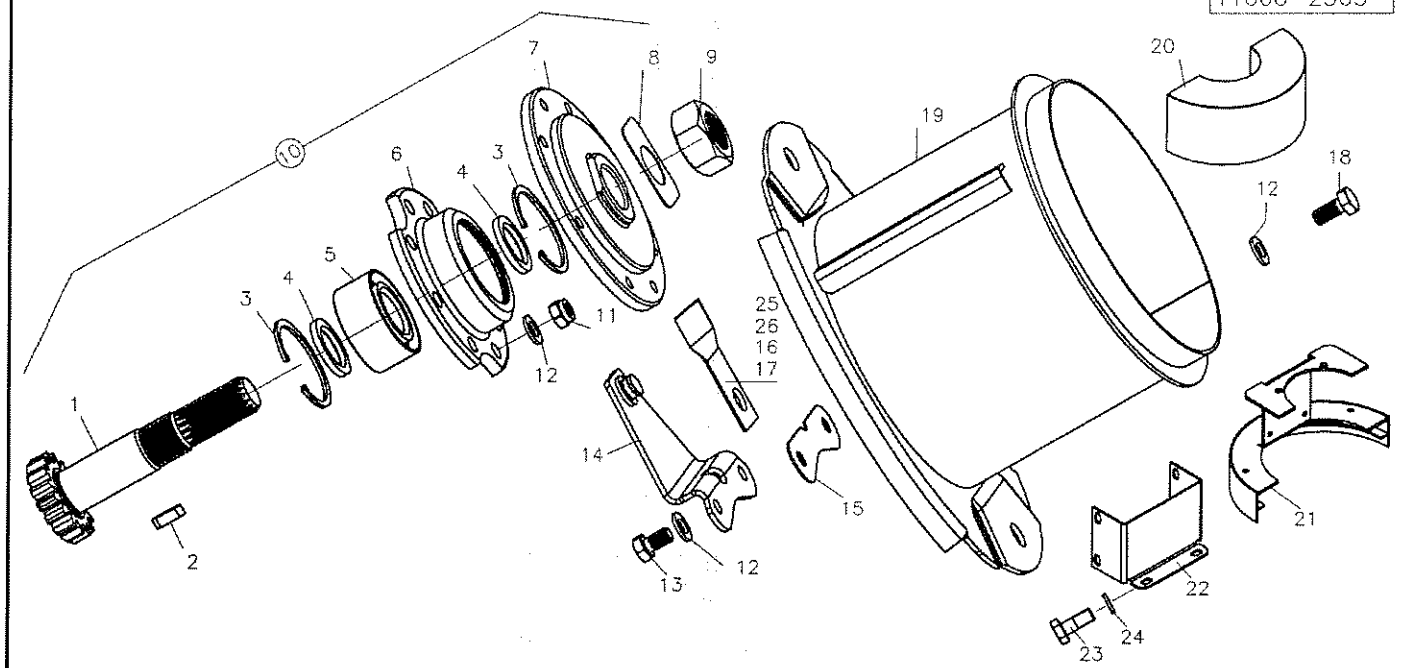


Pos Id-Nr.	Beschreibung	Description	Désignation	Benaming
------------	--------------	-------------	-------------	----------

2141

Getriebebalken M

1	050928	Getriebebalken	cutter bar	système d'entraînement lamier	Aandrijfbalk	
2	050958	Gleitschuh	Shoe skid	Patin	Glijzool	
3	051289	Zwischenkloben	Coupling	Accouplement		
4	501752	Zylinderschraube	Cylindrical bolt	Vis cylindrique	Bout, inbus	M12x16 DIN 6912 8.8
5	551114	Kupferdichtung	Coupling	Accouplement	Koper afdichting	12/20x1,5
6	502462	Senkschraube	Countersunk bolt	Vis fraisée	Bout, verzonken	DIN7991 M10X45 verz.
7	520049	Scheibe	Washer	Rondelle	Schijf	10,5/21x2 DIN 125
8	510512	Sechskantmutter	Hex. nut	Ecrou	Moer, zeskant	M10 DIN985 8.8 vz
9	502437	Senkschraube	Countersunk bolt	Vis fraisée	Bout, verzonken	M 10x25 DIN7991
10	502654	Flachrundschrabe	Panhead bolt	Vis	Bolschroef	M 10x40 DIN 603 5.6
11	500942	Sechskantschraube	Hex. bolt	Vis	Bout, zeskant	M12x65, 10.9 vz.
12	520596	Sicherungsring	Securing ring	Jonc d'arret	Borgring	M 12

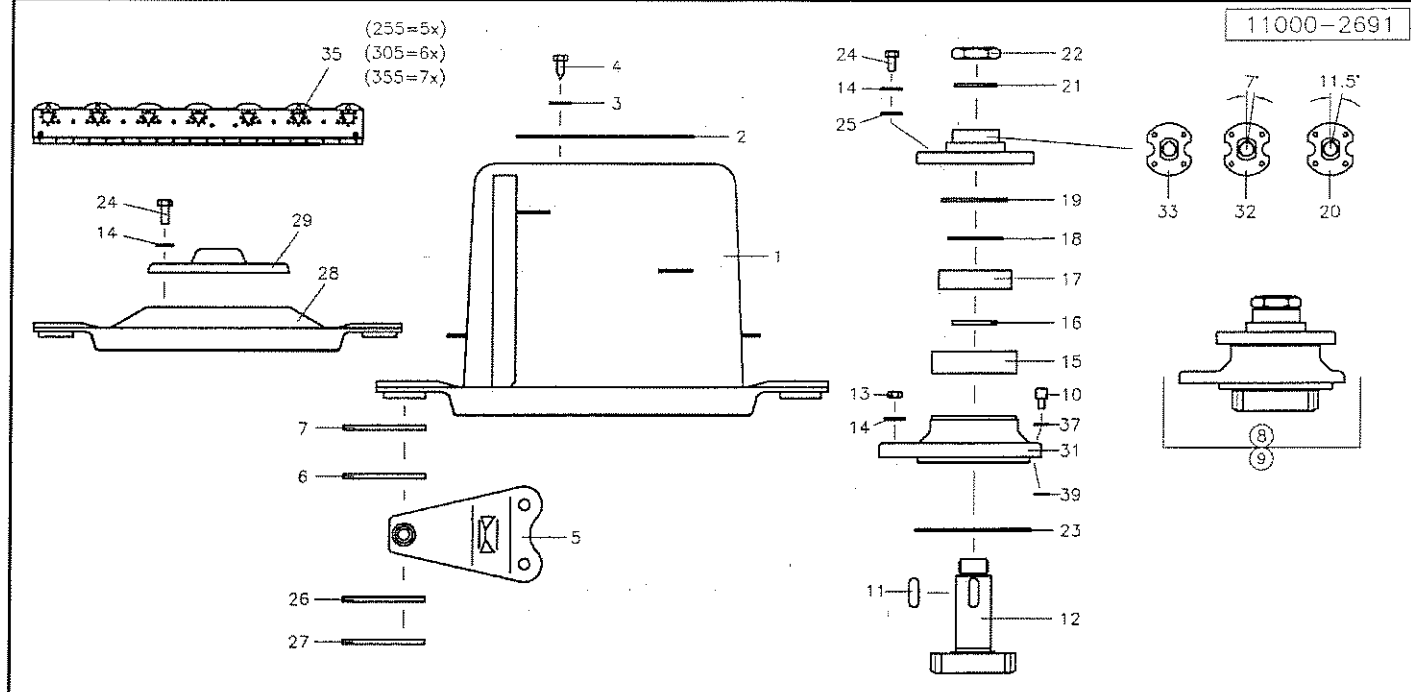


Pos Id-Nr. Beschreibung Description Désignation Benaming

2169

Trommelantrieb

1	050864	Antriebswelle	Drive shaft	Arbre d'entraînement	Aadrijftandwielen	
2	531425	Paßfeder	Key	Clavette	Inlegspie	A8x8x25 DIN6885 vg
3	531647	Sicherungsring	Securing ring	Jonc d'arret	Borgring	J 72x2,5 DIN 472
4	051207	Ring	Ring	Joint torique	Ring	
5	540911	Kugellager	Ball bearing	Roulement a bille	Kogellager	2-Reihig 3306
6	050865	Flanschlager	Flange bearing	Palier	Flenslager	
7	050866	Flansch	Flange	Fiasque	Flens	
8	050867	Sicherung	Safety bracket	Sécurité	Veiligheid	
9	510373	Mutter	Nut	Ecrou	Moer	M36 x3 DIN936 verz
10	051206	Lagerung	bearing	Palier	Lager	
11	510517	Sechskantmutter	Hex. nut	Ecrou	Moer, zeskant	M12 DIN 985 8 vz
12	520596	Sicherungsring	Securing ring	Jonc d'arret	Borgring	M 12
13	500779	Sechskantschraube	Hex. bolt	Vis	Bout, zeskant	M 12x20 DIN 933 8.8
14	570440	Messerhalter	Blade holder	Support de couteau	Meshouder	
15	050653	Sicherungsblech	Locking plate	Plaquette-frein	Borgplaat	
16	570446	Messerklinge	Cutter blade	Couteau	Mes	102x49x4
17	570447	Messerklinge	Cutter blade	Couteau	Mes	102x49x4
18	500926	Aufkleber	sticker	auto-collant	sticker	
19	050374	Mähtrommel	Drum	Tombeur de tondeuse	Maaitrommel	
20	051280	Füllkörper				
21	051032	Deckel	Cover	Couvercle	Deksel	
22	051033	Deckplatte	Cover plate	Couvercle	Afdeksplaat	
23	500874	Sechskantschraube	Hex. bolt	Vis	Bout, zeskant	M10x20 DIN 933 8.8vz
24	520595	Sicherungsring	Securing ring	Jonc d'arret	Borgring	M 10 Nr. 365
25	570679	Messerklinge	Cutter blade	Couteau	Mes	107x48x4
26	570680	Messerklinge	Cutter blade	Couteau	Mes	107x48x4
27	620228	Getriebefließfett				

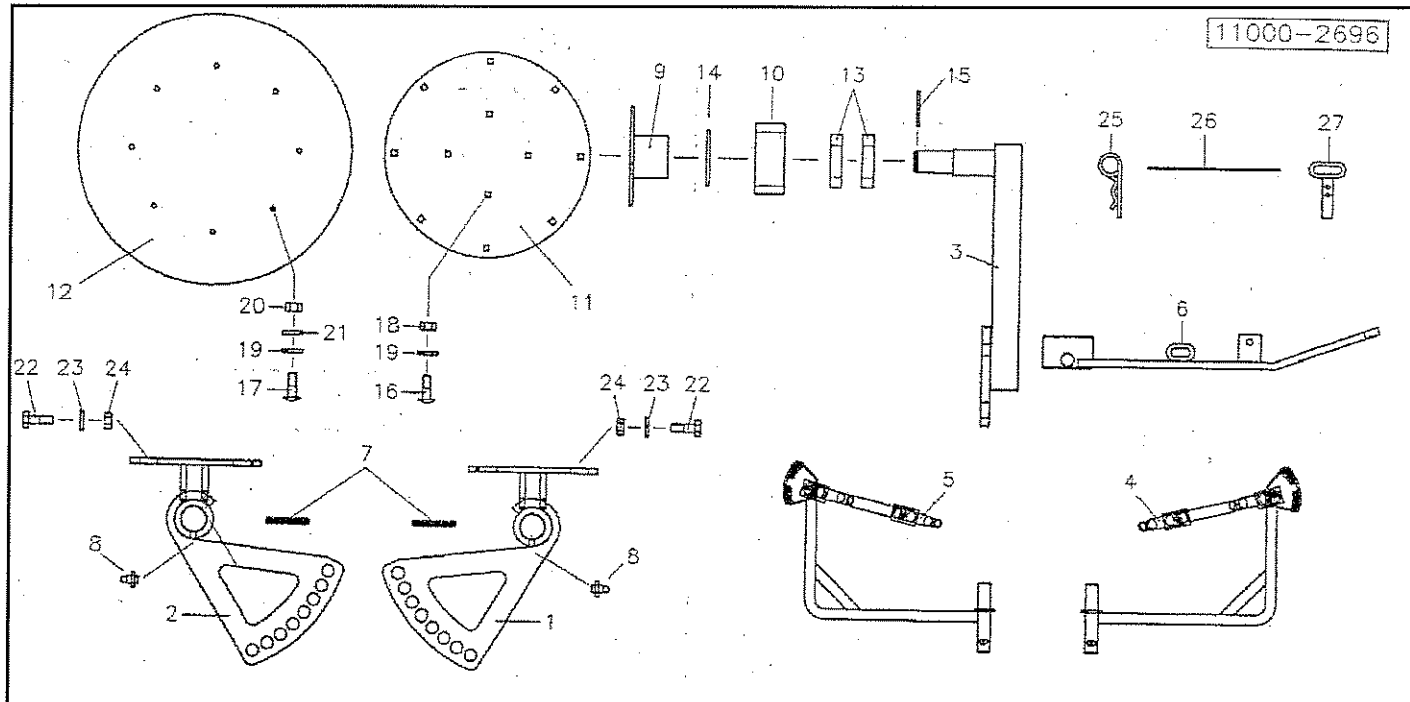


Pos Id-Nr. Beschreibung Description Désignation Benaming

2173

Mähscheibe

1	050369	Mähtrommel	Drum	Tombeur de tondeuse	Maaitrommel	
2	050250	Deckel	Cover	Couvercle	Deksel	
3	520019	Scheibe	Washer	Rondelle	Schijf	6,4/18x1,6 DIN 9021 vz B 6,3x16 DIN 7976
4	503080	Blechschraube	Sheet metal screw	Vis	Plaatschroef	
5	570441	Messerhalter	Blade holder	Support de couteau	Meshouder	
6	570446	Messer Klinge	Cutter blade	Couteau	Mes	102x49x4
7	570447	Messer Klinge	Cutter blade	Couteau	Mes	102x49x4
8	018070	Antrieb	Drive	Chemise	Aandrijving	
9	018072	Antrieb	Drive	Chemise	Aandrijving	
10	570333	EntlüftungsfILTER	Air-Valve-Filter	Reniflard	Ontluchtingsfilter	1080-81-00
11	531398	Paßfeder	Key	Clavette	Inlegsple	B8x8x18 DIN6885 vg
12	017272	Welle	Shaft	Arbre	As	
13	510517	Sechskantmutter	Hex. nut	Ecrou	Moer, zeskant	M12 DIN 985 8 vz
14	520596	Sicherungsring	Securing ring	Jonc d'arret	Borgring	M 12
15	540254	Rillenkugellager	Grooved ball bearing	Roulement	Kogellager	6306 2RS C3
16	014988	Ring	Ring	Joint torique	Ring	
17	540156	Rillenkugellager	Grooved ball bearing	Roulement	Kogellager	6206 2RS C3
18	520333	Paßscheibe	Adaptor washer	Rondelle de calage	Vulschijf	PS 30x42x1
19	550355	Nilos-Ring	Nilos-Ring	Rondelle d'étanchéité	Nilosring	6206 AV
20	017435	Flansch	Flange	Flasque	Flens	11,5°
21	017110	Sicherungsscheibe	Washer	Rondelle de sécurité	Borgschijf	
22	510367	Sechskantmutter	Hex. nut	Ecrou	Moer, zeskant	M 24x1,5 DIN 936 8
23	550584	O-Ring	O-Ring	Joint torique	O-Ring	OR 90x3
24	500926	Aufkleber	sticker	auto-collant	sticker	
25	520083	Scheibe	Washer	Rondelle	Schijf	13/24x2,5 DIN 125 vz
26	570679	Messer Klinge	Cutter blade	Couteau	Mes	107x48x4
27	570680	Messer Klinge	Cutter blade	Couteau	Mes	107x48x4
28	050359	Mähscheibe	Disc	Disque	Maaischijf	
29	014991	Deckel	Cover	Couvercle	Deksel	
31	017888	Lagerflansch	Bearing flange	Palier	Lagerflens	X17302
32	050608	Flansch	Flange	Flasque	Flens	7°
33	017287	Flansch	Flange	Flasque	Flens	0°
35	540158	Rillenkugellager	Grooved ball bearing	Roulement	Kogellager	T.206 KXN 4
37	551100	Kupferdichtung	Coupling	Accouplement	Koper afdichting	8x12x1,5
39	550502	O-Ring	O-Ring	Joint torique	O-Ring	OR 10x2

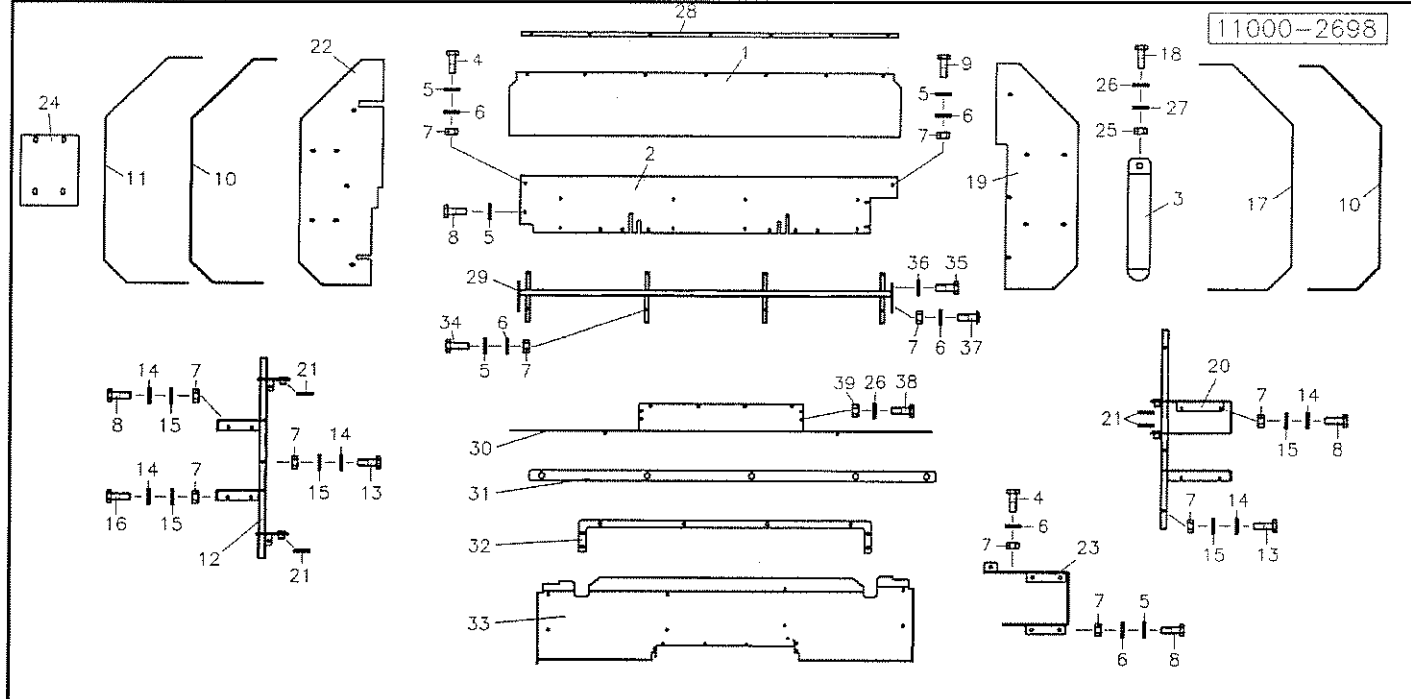


Pos Id-Nr. Beschreibung Description Désignation Benaming

2177

Mahdformerscheiben

1	051406	Halter re.				
2	051407	Halter li.				
3	051410	Lagerarm	Bearing arm	Palier	Lagerarm	
4	051408	Achshalter re.				
5	051409	Achshalter li.				
6	018890	Hebel	Lever	Levier	Hendel	
7	530163	Spannhülse	Tension pin	Goupille élastique	Spanhuls	14x55 DIN1481
8	570265	Schmiernippel	Grease nipple	Graisneur	Smeernippel	H1S 8x1
9	018804	Lagerbuchse	Bushing	Bague	Lagerbus	
10	018805	Distanzbuchse	Distance bush	Entretoise	Afstandsbus	
11	018825	Schwadscheibe	Disc for swath former	Défecteur	Plaat voor zwadvormer	
12	018826	Scheibe	Washer	Rondelle	Schijf	
13	540149	Rillenkugellager	Grooved ball bearing	Roulement	Kogellager	6205 2RSR
14	531632	Sicherungsring	Securing ring	Jonc d'arret	Borgring	J 52x2 DIN 472
15	531515	Sicherungsring	Securing ring	Jonc d'arret	Borgring	A 25x1,2 DIN 471
16	502625	Flachrundschaube	Panhead bolt	Vis	Boilschroef	M8x20 DIN 603 8.8
17	502641	Flachrundschaube	Panhead bolt	Vis	Boilschroef	M8x25 DIN 603 8.8
18	510509	Sechskantmutter	Hex. nut	Ecrou	Moer, zeskant	M 8 DIN 985 8 vz
19	520035	Scheibe	Washer	Rondelle	Schijf	28x8,4x2 CADM
20	510223	Sechskantmutter	Hex. nut	Ecrou	Moer, zeskant	M 8 DIN 934
21	520532	Federring	Spring lock washer	Rondelle-frein	Veerring	8 DIN 128
22	500785	Sechskantschraube	Hex. bolt	Vis	Bout, zeskant	M12x30 DIN 933 8.8
23	520083	Scheibe	Washer	Rondelle	Schijf	13/24x2,5 DIN 125 vz
24	520596	Sicherungsring	Securing ring	Jonc d'arret	Borgring	M 12
25	570229	Federstecker	Spring clip	Goupille beta	Borgclip	6 VZ DIN 11024
26	015050	Seil	Rope	Corde	Koord	L = 500
27	018796	Stecker	Plug connector	Broche	Stekker	

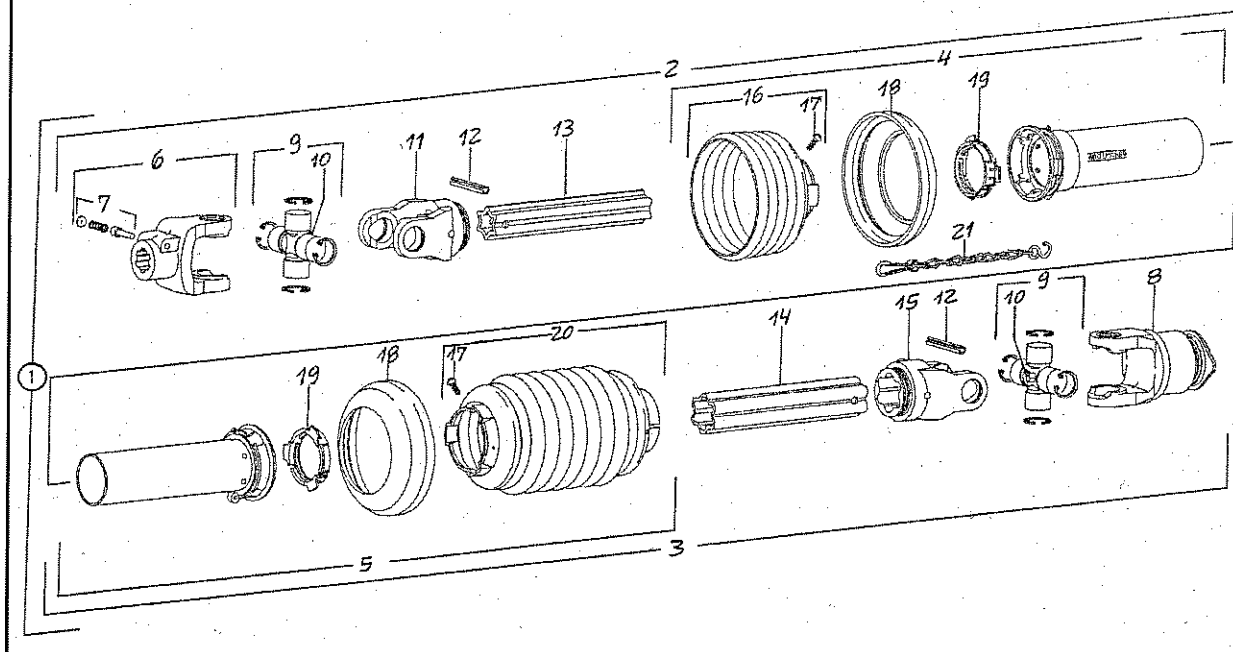


Pos Id-Nr. Beschreibung Description Désignation Benaming

2178

Schutz

Pos	Id-Nr.	Beschreibung	Description	Désignation	Benaming	
1	051011	Schutztuch	Skirt	Toile	Beschermdoek	
2	051386	Schutzblech vorne				
3	560619	Blattfeder	Leaf spring	Stabilisateur	Bladveer	
4	500397	Sechskantschraube	Hex. bolt	Vis	Bout, zeskant	M10x50 DIN931 8.8 vz
5	520055	Scheibe	Washer	Rondelle	Schijf	10,5/28 x 2
6	520049	Scheibe	Washer	Rondelle	Schijf	10,5/21x2 DIN 125
7	510512	Sechskantmutter	Hex. nut	Ecrou	Moer, zeskant	M10 DIN985 8.8 vz
8	500771	Sechskantschraube	Hex. bolt	Vis	Bout, zeskant	M 10x25 DIN 933 vz
9	500453	Sechskantschraube	Hex. bolt	Vis	Bout, zeskant	M 10x60 DIN 931 8.8 vz
10	051030	Leiste	Strip	Barette	Strip	
11	051031	Schutztuch	Skirt	Toile	Beschermdoek	
12	051028	Schutz	Guard	Garant	Bescherming	
13	500453	Sechskantschraube	Hex. bolt	Vis	Bout, zeskant	M 10x60 DIN 931 8.8 vz
14	520056	Scheibe	Washer	Rondelle	Schijf	11/20x2,5 DIN 1441
15	520050	Scheibe	Washer	Rondelle	Schijf	10,5/28x2
16	500772	Sechskantschraube	Hex. bolt	Vis	Bout, zeskant	M10x30 DIN 933 8.8 vz
17	051027	Schutztuch	Skirt	Toile	Beschermdoek	
18	500748	Sechskantschraube	Hex. bolt	Vis	Bout, zeskant	M8x25 DIN 933 8.8
19	051025	Schutzblech	Safety cover	Toile de protection	Beschermplaat	
20	051024	Schutz	Guard	Garant	Bescherming	
21	531515	Sicherungsring	Securing ring	Jonc d'arret	Borgring	A 25x1,2 DIN 471
22	051068	Schutzblech	Safety cover	Toile de protection	Beschermplaat	
23	051385	Klappe geschw.				
24	051384	Blech	Sheet metal	Toile	Plaat	
25	510509	Sechskantmutter	Hex. nut	Ecrou	Moer, zeskant	M 8 DIN 985 8 vz
26	520032	Scheibe	Washer	Rondelle	Schijf	8,4/25x2 DIN 9021
27	520035	Scheibe	Washer	Rondelle	Schijf	28x8,4x2 CADM
28	051431	Leiste	Strip	Barette	Strip	
29	051434	Schutzrahmen hinten				
30	051432	Tuch hinten				
31	051381	Leiste	Strip	Barette	Strip	
32	051382	Leiste	Strip	Barette	Strip	
33	051433	Abdeckblech hinten				
34	500775	Sechskantschraube	Hex. bolt	Vis	Bout, zeskant	M 10x45 DIN933 8.8 vz
35	500783	Sechskantschraube	Hex. bolt	Vis	Bout, zeskant	M12x25 DIN933 8.8
36	520596	Sicherungsring	Securing ring	Jonc d'arret	Borgring	M 12
37	502669	Flachrundsraube	Panhead bolt	Vis	Bolschroef	M 10x25 VZ DIN603
38	500743	Sechskantschraube	Hex. bolt	Vis	Bout, zeskant	M8x20 DIN 933 8.8 vz
39	510509	Sechskantmutter	Hex. nut	Ecrou	Moer, zeskant	M 8 DIN 985 8 vz

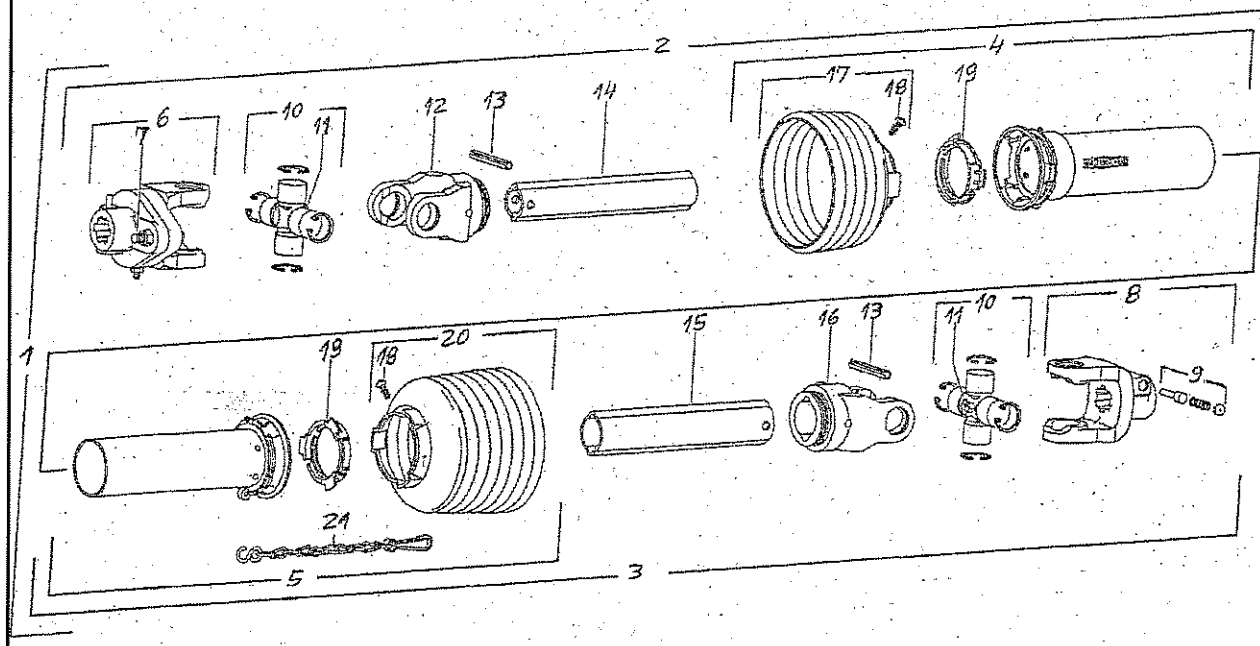


Pos Id-Nr. Beschreibung Description Désignation Benaming

2187

Gelenkwelle 612357(133793)

1	612357	Gelenkwelle	Pto-shaft	Transmission	Aftakas	
2	610423	Gelenkwellenhälfte	Pto-shaft section	Demi-transmission	Aftakashelft	365297
3	612430	Äußere Gelenkwellenhälfte				
4	612092	Schutzhälfte	Guard section	Tube de protection	Beschermhelft	
5	612162	Innere Schutzhälfte				
6	610005	Aufsteckgabel	Push-fit fork	Machoire	Gaffel	056699
7	610043	Schiebestift	Slide pin	Cliquet de verrouill.	Schuijpen	339107
8	612424	Sperrkeilfreilauf				
9	612416	Kreuzgarnitur	Univ. joint assembly	Croisillon	Kruisstuk	
10	610047	Kegelschmiernippel	Grease nipple	Graisneur	Vetnippel	084099
11	610031	Rillengabel	Grooved yoke	Machoire	Gaffel	356905
12	530124	Spannhülse	Tension pin	Goupille élastique	Spanhuls	10x80 DIN 1441
13	612417	Profilrohr	Profile tube	Tube profilé	Profielbuis	
14	612418	Profilrohr	Profile tube	Tube profilé	Profielbuis	
15	612127	Rillengabel	Grooved yoke	Machoire	Gaffel	356906
16	610945	Schutztrichter	Protective cone	Protecteur	Beschermhuis	365367
17	610046	Schraube	Bolt	Vis	Bout	365305
18	610692	Stützring	Support collar	Bague d'appui	Steunring	359471
19	610682	Gleitring	Sliding ring	Collier	Glijring	087276
20	612431	Zwischenbock	Linkage frame	Tete d'attelage	Tussenbok	D=65
21	610566	Haltekette	Stop chain	Chainette	Ketting	044321

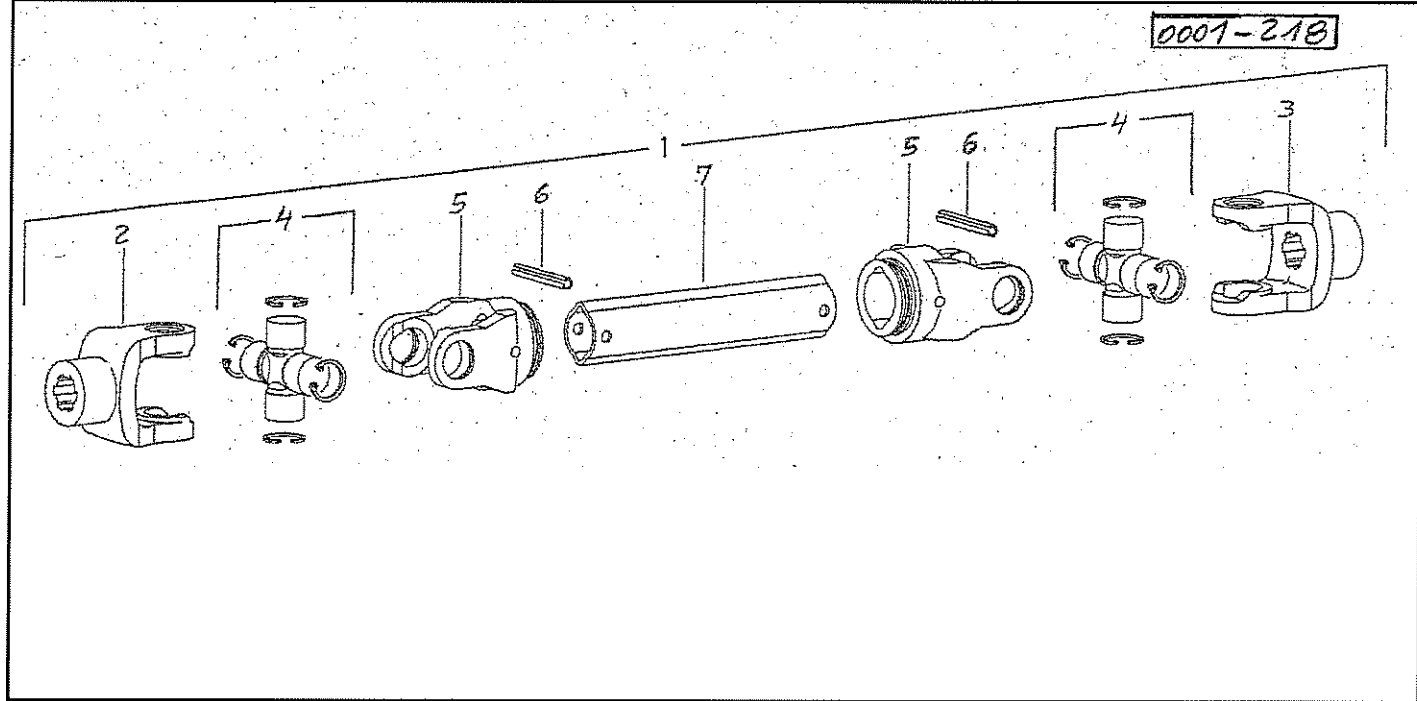


Pos Id-Nr. Beschreibung Description Désignation Benaming

2184

Gelenkwelle 612345(114930)

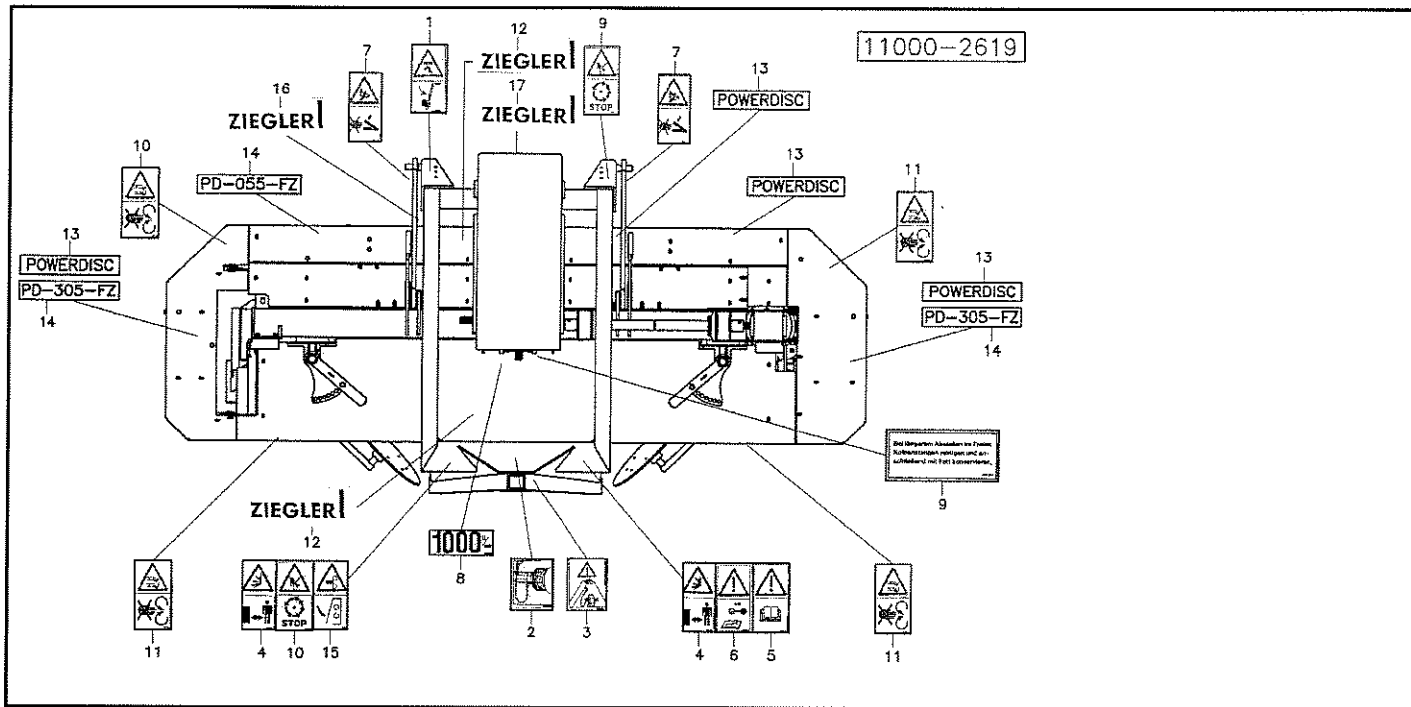
1	612345	Gelenkwelle 612345 (114930)			
2	612404	Innere Gelenkwelnhälfte			
3	612399	Äußere Gelenkwelnhälfte			
4	612400	Äußere Schutzhälfte			
5	612405	Innere Schutzhälfte			
6	612406	Scherbolzenkupplung			
7	500889	Sechskantschraube	Hex. bolt	Vis	326141
8	612402	Aufsteckgabel	Push-fit fork	Machoire	Gaffel M7x50, 8.8, DIN931
9	610043	Schiebestift	Slide pin	Cliquet de verrouill.	Schuiipen 339107
10	612403	Kreuzgarnitur	Univ. joint assembly	Croisillon	Kruisstuk
11	610047	Kegelschmiernippel	Grease nipple	Graisneur	Vetnippel 084099
12	610020	Rillengabel	Grooved yoke	Machoire	Gaffel 041315
13	530116	Spannhülse	Tension pin	Goupille élastique	Spanhuls 10x65 DIN 1481
14	610214	Profilrohr	Profile tube	Tube profilé	Profielbuis
15	610231	Profilrohr	Profile tube	Tube profilé	Profielbuis L=860 75.15.16
16	610027	Rillengabel	Grooved yoke	Machoire	Gaffel 041318
17	610735	Schutztrichter	Protective cone	Protecteur	Beschermhuis 365346
18	610046	Schraube	Bolt	Vis	Bout 365305
19	610681	Gleitring	Sliding ring	Collier	Glijring 087279
20	612407	Schutztrichter	Protective cone	Protecteur	Beschermhuis
21	610566	Haitekette	Stop chain	Chainette	Ketting 044321



Pos Id-Nr. Beschreibung Description Désignation Benaming 2183

Gelenkwelle 612339(114828)

1	612339	Gelenkwelle 612339 (114828)				
2	612394	Nabengabel	Nave yoke	Machoire	Gaffelstuk	
3	612395	Nabengabel	Nave yoke	Machoire	Gaffelstuk	
4	612396	Kreuzgarnitur	Univ. joint assembly	Croisillon	Kruisstuk	
5	610025	Rillengabel	Grooved yoke	Machoire	Gaffel	041068
6	530116	Spannhülse	Tension pin	Goupille élastique	Spanhuls	10x65 DIN 1481
7	610231	Profilrohr	Profile tube	Tube profilé	Profielbuis	L=860 75.15.16

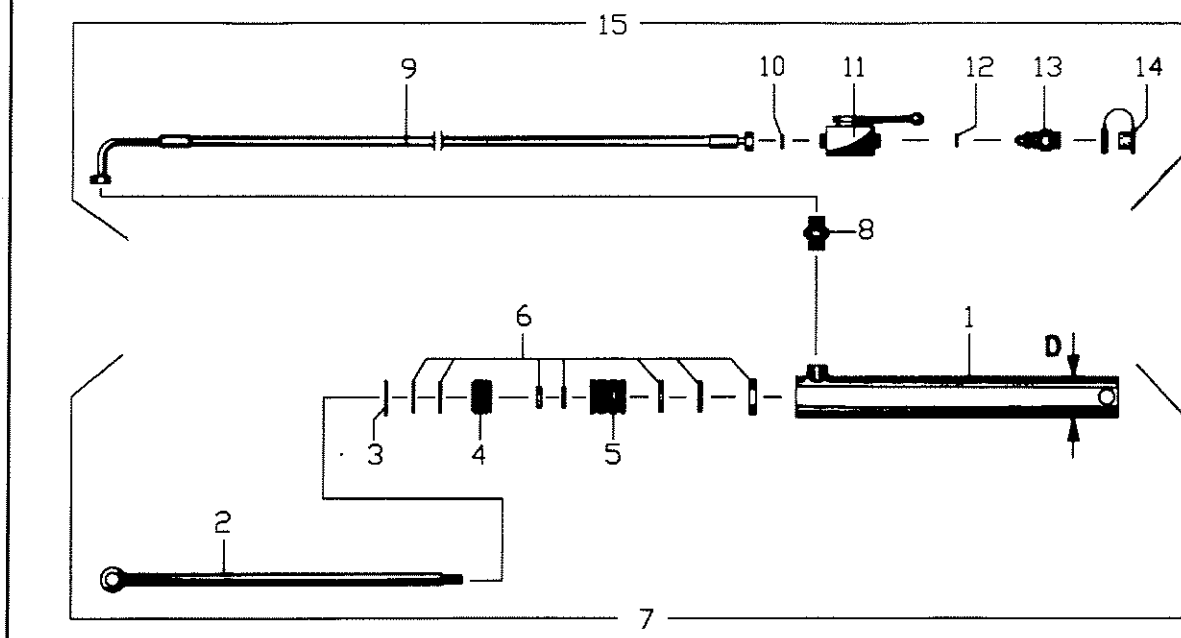


Pos Id-Nr. Beschreibung Description Désignation Benaming

2097

Aufkleberliste

Pos	Id-Nr.	Beschreibung	Description	Désignation	Benaming
1	646606	Abziehbild	Decal	Décalque	Sticker
2	646882	Abziehbild	Decal	Décalque	Sticker
3	646896	Abziehbild	Decal	Décalque	Sticker
4	646405	Abziehbild	Decal	Décalque	Sticker
5	646407	Abziehbild	Decal	Décalque	Sticker
6	646413	Abziehbild	Decal	Décalque	Sticker
7	646415	Abziehbild	Decal	Décalque	Sticker
8	646360	Abziehbild	Decal	Décalque	Sticker
9	646984	Abziehbild	Decal	Décalque	Sticker
10	646411	Abziehbild	Decal	Décalque	Sticker
11	646417	Abziehbild	Decal	Décalque	Sticker
12	647045	Aufkleber	sticker	auto-collant	sticker
13	647015	Aufkleber	sticker	auto-collant	sticker
14	647019	Aufkleber	sticker	auto-collant	sticker
15	646838	Abziehbild	Decal	Décalque	Sticker
16	646849	Abziehbild	Decal	Décalque	Sticker
17	647043	Aufkleber	sticker	auto-collant	sticker



Pos	Id-Nr.	Beschreibung	Description	Désignation	Benaming
-----	--------	--------------	-------------	-------------	----------

966

Hydraulik

01	018786	Zylinderrohr	Cylinder tube	Corps de vérin	Cylinderbuis	D = 75
02	018787	Kolbenstange	Piston rod	Tige de piston	Zuigerstang	
03	531783	Runddrahtsprengling	Spring ring	Jonc d'arrêt	Borgring	RB 65 DIN7993
04	018789	Führung	Guide	Guidage	Geleiding	
05	018788	Kolben	Piston	Piston	Zuiger	
06	580850	Dichtungssatz	Set of seals	Jeu de Joints	Dichtingsset	018105
07	018105	Hydraulikzylinder	Hydr. cylinder	Vérin	Hydrauliek cilinder	
08	580416	Verschraubung	Screw fixing	Raccord	Nippel	XGE12-LM18x1,5 A4C
09	580611	Hydraulikschlauch	Hydr. tube	Conduite flexible	Hydrauliekslang	L=2500
10	016748	Drosselscheibe	Restrictor	Restricteur	Drosselschijf	1,2
11	580563	Ventil	Valve	Clapet	Ventiel	BK DN 10/12 vz.A4C
12	580442	Kupferdichtung	Coupling	Accouplement	Koper afdichting	18x24x1,5
13	580025	Kupplungsstecker	Connector	Accouplement rapide	Snelkoppeling	DN 10 18x1,5 IG
14	580020	Halter	Bracket	Support	Houder	DN10
15	580597	Hydraulikschlauch	Hydr. tube	Conduite flexible	Hydrauliekslang	



Member of the
Ziegler Group

www.ziegler-landtechnik.com

ZIEGLER |

Ziegler GmbH
Schrobenhausener Str. 74
D-86554 Pöttmes

T.: +49 (0) 8253/9997- 0
F.: +49 (0) 8253/9997-47
W.: www.ziegler-landtechnik.com
E.: vertrieb@ziegler-gmbh.com