



Member of the
Ziegler Group

Ersatzteilliste

PD 855-IC

ZIEGLER |



Verwenden Sie nur ORIGINAL-ZIEGLER-ERSATZTEILE. Der Einbau von Fremdfabrikaten kann zu schweren Schäden und zum Verlust unserer Gewährleistung führen.

Nachgebaute Teile, speziell Zinken, entsprechen selten den Anforderungen, und die Materialqualität kann man nicht optisch prüfen.

Darum immer nur ORIGINAL-ZIEGLER-Ersatzteile verwenden!

Fit only ORIGINAL-ZIEGLER PARTS. The use of other makes may lead to serious damage and the loss of our warranty.

Imitation products, in particular tines, hardly ever meet the requirements and the quality of the material cannot be checked optically.

The refore only use ORIGINAL-ZIEGLER parts at all times!

Il est mieux pour vous d'utilisier exclusivement des pièces détachachées d'origine ZIEGLER! L'utilisation de pièces de contre-facon peut entrainer de sérieuses détériorations, et surtout vous faire perdre votre garantie.

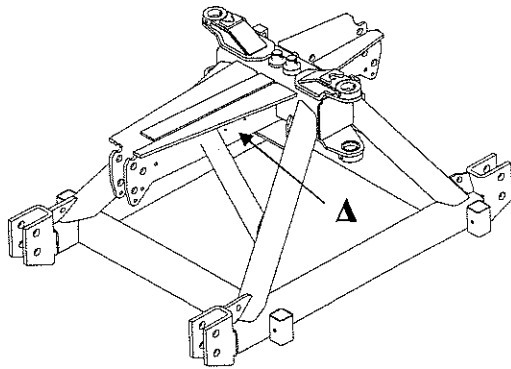
Il est rare que les pièces de contre-facon-principalement les dents-répondent à vos besoins, et de plus, leur qualité ne peut être vérifiée visuellement.

ALORS, UN CONSEIL: N'UTILISEZ QUE LES PIÈCES D'ORIGINE ZIEGLER!

Gebruikt U alleen ORIGINELE ZIEGLER ONDERDELEN. Door montage von imitatie-delen kann er zware schade aan de machine ontstaan en kann de garantie vervallen.

Imitatie-delen, in het bijzonder de tanden, voldoen slechts zelden aan door ons gestelde eisen. Materiaalkwaliteit kunt U optisch niet beoordelen.

Een reden te meer om ORIGINELE ZIEGLER ONDERDELEN te monteren.



Jede Maschine ist mit einem Typenschild versehen (siehe Abb. 1, Pos. A). Auf diesem Schild sind Maschinen-Typ (Abb. 3, Pos. C), Maschinen-Nummer (Abb. 3, Pos. D) und Baujahr (Abb. 2, Pos. E) angegeben.

Diese Angaben müssen für jeden Kundendienstfall oder für die Nachbestellung von Ersatzteilen mitgeteilt werden. Teile deren Pos.-Nr. in einer Klammer stehen unbedingt mit Kleber einsetzen (Bsp.: obige Abbildung, Pos. E).

← = bis Masch.-Nr 101001 → = ab Masch.-Nr. 101001

Each machine is provided with one serial plate (see Fig. 1, pos. A) which contains details of the model (fig. 3, pos. C), serial Number (Fig. 3, Pos. D) and year of manufacture (Fig. 3, pos. E) This information must be communicated for costumer service or when reordering spare parts. Parts with position numbers in brachets must absolutely be fitted in with glue (see Fig. 2, pos. E).

← = below mach.-no. 101001 → = above mach.-no. 101001

Chaque machine est pourvue d'une plaque d'identification (voir fig. 1, pos. A). Sur cette plaque d'identification figurent, entre autres, le modèle de la machine (fig. 3, pos. C) ainsi que le numéro de la machine (fig. 3, pos. D) et l'année de production (fig. 3, pos. E) Ces références doivent être communiquées à tout service après-vente ou à l'occasion de toute commande de pièces détachées. Les parts dont les numéros sont indiqués en parenthèses doivent indispensablement être mise en place avec de la colle (ver Fig. 2, pos. E).

← = jusqu'à n°. 101001 → = à partir de n°. 101001

Elke machine is van een type-plaatje voorzien (afb. 1, pos. A). Op dit plaatje staat het type (afb. 3, pos. C, het seriennummer (afb. 3, pos. D) en het bouwjaar (afb. 3, pos. E) aangegeven. Voor elke aanspraak op service of bij het bestellen van onderdelen zijn deze gegevens nodig. De delen waarvan de positie-nummers tussen haakjes staan, monteren met een vorgvloeistof (bijvoorbeeld afbeelding Pos. E).

← = tot Mach.-Nr. 101001 → = vanaf Mach.-Nr. 101001

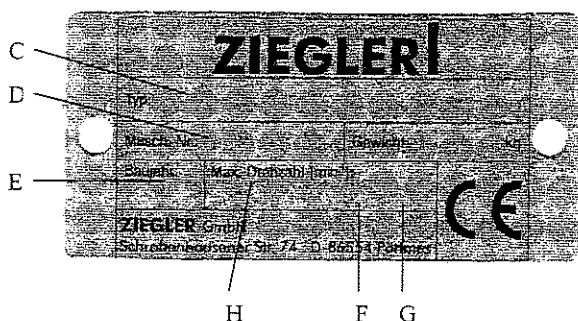
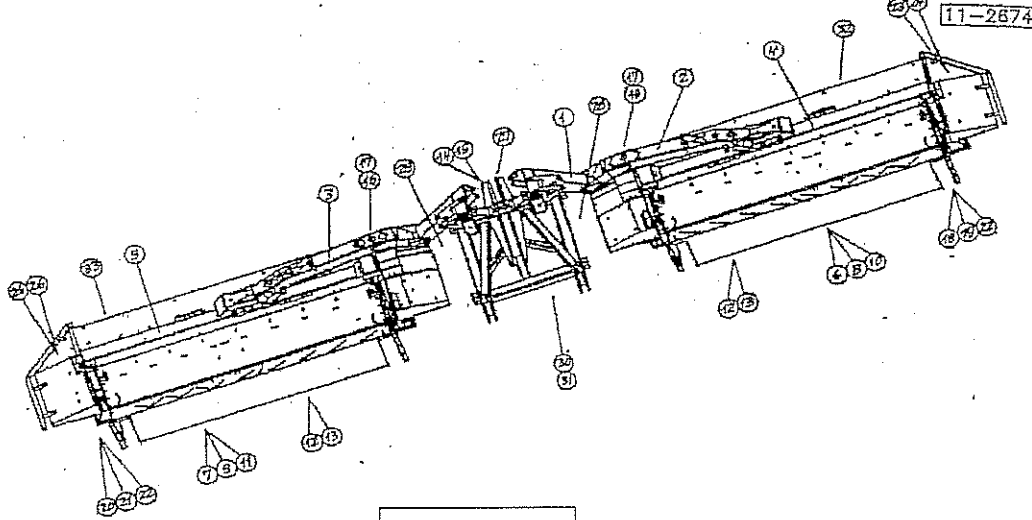
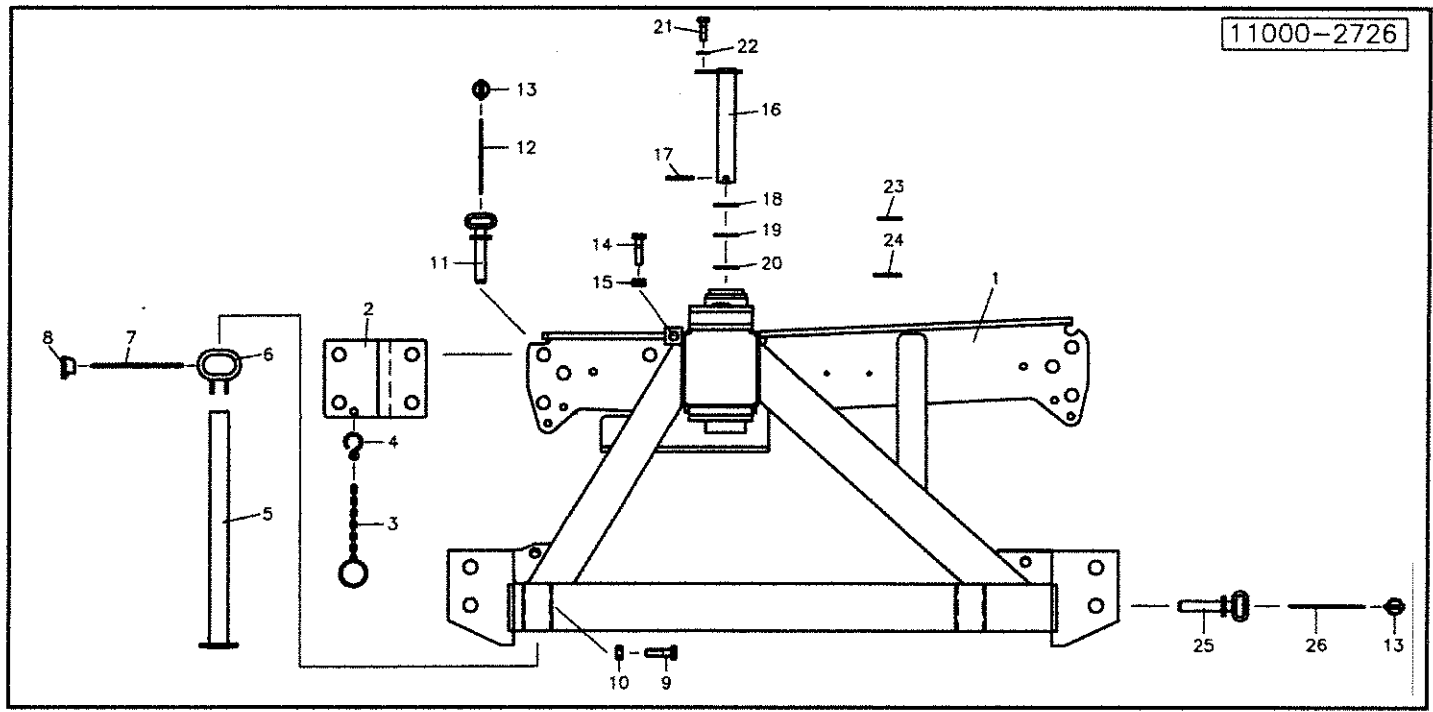


Abb.3



PD855-IC

Pos.	Benennung		Seite
1	Tragbock		1
2	Ausleger rechts		2
3	Ausleger links		3
4	Grundrahmen mit Stützen, rechts		4
5	Grundrahmen mit Stützen, links		5
6	Getriebebalken M, rechts		6
7	Getriebebalken M, links		7
8	Getriebebalken B, rechts		8
9	Getriebebalken B, links		9
10	Getriebebalken P, rechts		10
11	Getriebebalken P, links		11
12	Trommelantrieb		12
13	Mähscheibe		13
14	Antrieb		14
15	Eingangsgetriebe		15
16	Getriebe Mähbalken		16
17	Doppelgelenk		17
18	Gehäuse, rechts		18
19	Gehäuse, rechts		19
20	Gehäuse, links		20
21	Gehäuse, links		21
22	Walze		22
23	Schutz, rechts		23
24	Schutz, rechts		24
25	Schutz, links		25
26	Schutz, links		26
27	Gelenkwelle Hauptantrieb		27
28	Gelenkwelle Nebenantrieb, rechts		28
29	Gelenkwelle Nebenantrieb, links		29
30	Hydraulik Anfahrsicherung		30
31	Hydraulik Aushebung		31
32	Abziehbilder, rechts		32
33	Abziehbilder, links		33

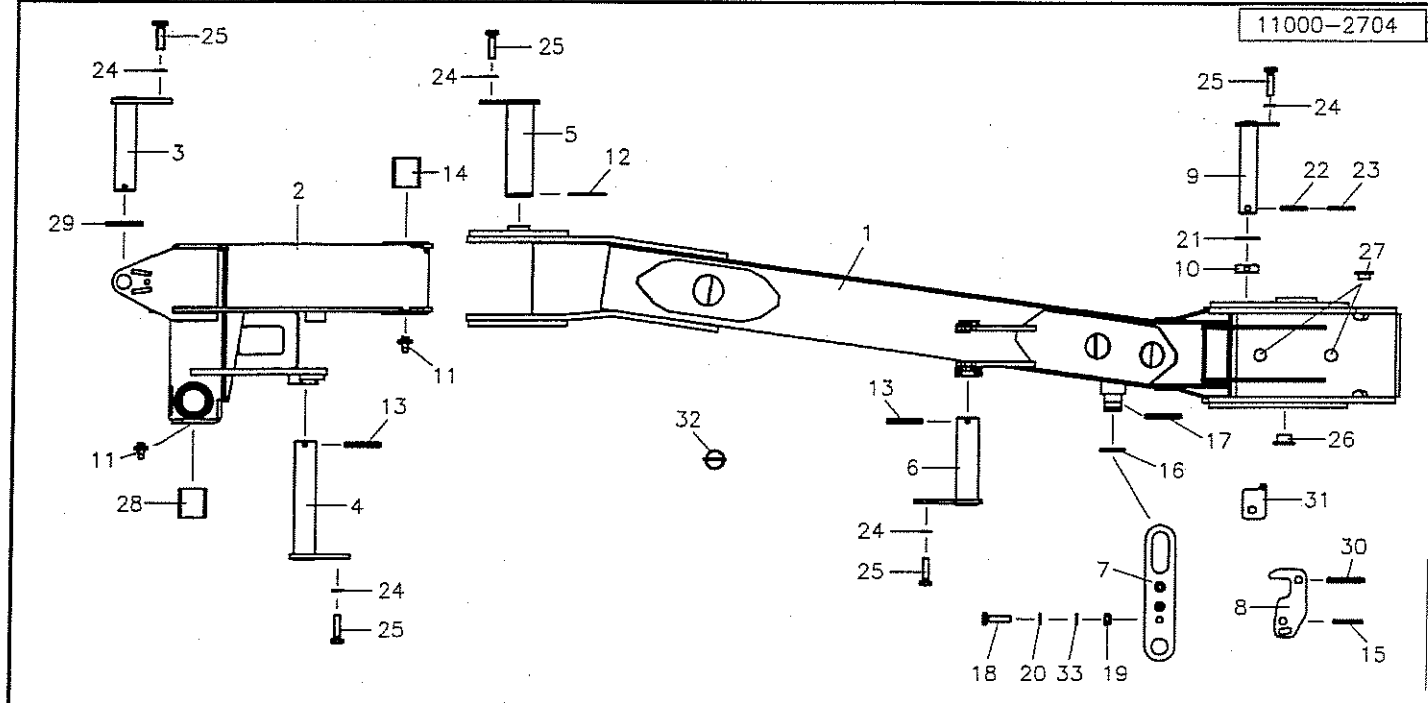


Pos	Id-Nr.	Beschreibung	Description	Désignation	Benaming	
-----	--------	--------------	-------------	-------------	----------	--

2213

Tragbock

1	051277	Bock	Headstock	Bloc	Bok	
2	017759	Verlängerung	Extension	Graisneur	Verlenging	
3	017672	Halter	Bracket	Support	Houder	
4	570209	S-Haken	S-hook	Crochet	S-haak	
5	051278	Stütze	Support	Support	Steun	
6	051279	Halter	Bracket	Support	Houder	
7	622056	Sechskantmutter	Hex. nut	Ecrou	Moer, zeskant	M12, DIN985, vz
8	570233	Stecker	Plug connector	Broche	Stekker	10v
9	500460	Sechskantschraube	Hex. bolt	Vis	Bout, zeskant	M 10x65 DIN 931 8.8
10	510512	Sechskantmutter	Hex. nut	Ecrou	Moer, zeskant	M10 DIN985 8.8 vz
11	011943	Oberlenkerbolzen	Top link pin	Broche de 3e point	Topstangpen	
12	622056	Sechskantmutter	Hex. nut	Ecrou	Moer, zeskant	M12, DIN985, vz
13	570244	Klappstecker	Linch pin	Attache rapide	Borgpen	10 DIN 11023
14	500872	Sechskantschraube	Hex. bolt	Vis	Bout, zeskant	M20x60 DIN 933 8.8vz
15	510240	Sechskantmutter	Hex. nut	Ecrou	Moer, zeskant	M20 DIN934 8
16	051425	Bolzen	Pin	Axe	Pen	
17	530137	Spannhülse	Tension pin	Goupille élastique	Spanhuls	12x85 DIN1481
18	520369	Paßscheibe	Adaptor washer	Rondelle de calage	Vulschijf	50 / 62x1
19	520358	Paßscheibe	Adaptor washer	Rondelle de calage	Vulschijf	50/62x0,5
20	520472	Stützscheibe	Support ring	Rondelle d'appui	Steunschijf	50/62x3 DIN 988
21	500779	Sechskantschraube	Hex. bolt	Vis	Bout, zeskant	M 12x20 DIN 933 8.8
22	520596	Sicherungsring	Securing ring	Jonc d'arret	Borgring	M 12
23	520469	Stützscheibe	Support ring	Rondelle d'appui	Steunschijf	35/45x2,5 DIN988 vz
24	530118	Spannhülse	Tension pin	Goupille élastique	Spanhuls	10x90 DIN 1481
25	034137	Bolzen	Pin	Axe	Pen	
26	622056	Sechskantmutter	Hex. nut	Ecrou	Moer, zeskant	M12, DIN985, vz

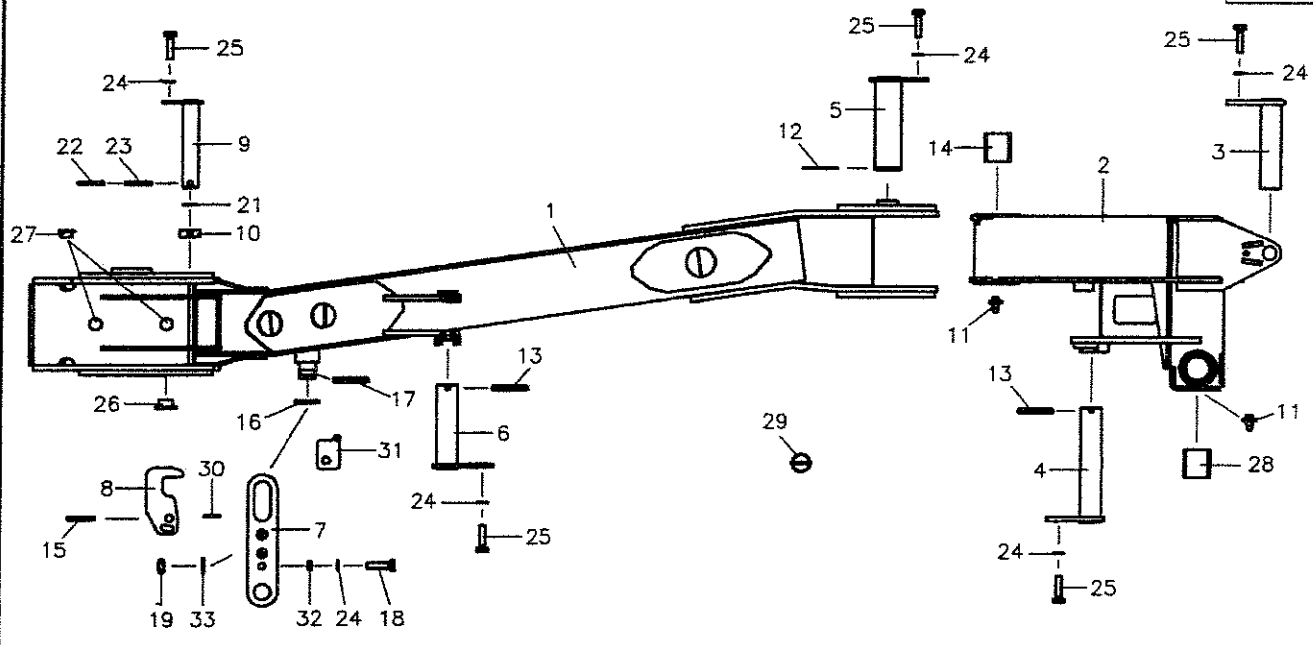


Pos Id-Nr. Beschreibung Description Désignation Benaming

2214

Ausleger rechts

1	051055	Ausleger	Bracket	Bras	Steun	
2	051412	Zwischenträger	Carrying frame	Poutre intermédiaire	Tussenstuk	
3	051415	Bolzen	Pin	Axe	Pen	
4	051019	Bolzen	Pin	Axe	Pen	
5	051022	Bolzen	Pin	Axe	Pen	
6	051222	Bolzen	Pin	Axe	Pen	
7	051435	Pendellasche				
8	051321	Klinke	Ratchet	Cliquent	Pal	
9	051021	Hauptbolzen				
10	017483	Buchse	Bushing	Bague	Bus	
11	570265	Schmiernippel	Grease nipple	Graisneur	Smeernippel	H1S 8x1
12	531539	Sicherungsring	Securing ring	Jonc d'arret	Borgring	A 60x2 DIN 471
13	530209	Spannhülse	Tension pin	Goupille élastique	Spanhuls	6x45 VERZ. DIN 1481
14	541761	Lagerbuchse	Bushing	Bague	Lagerbus	60/65x40
15	531511	Sicherungsring	Securing ring	Jonc d'arret	Borgring	A20x1,2 DIN471
16	520469	Stützscheibe	Support ring	Rondelle d'appui	Steunschijf	35/45x2,5 DIN988 vz
17	530118	Spannhülse	Tension pin	Goupille élastique	Spanhuls	10x90 DIN 1481
18	500836	Sechskantschraube	Hex. bolt	Vis	Bout, zeskant	M 16x45 DIN 980 8.8
19	510521	Sechskantmutter	Hex. nut	Ecrou	Moer, zeskant	M16 DIN 985 8
20	520119	Scheibe	Washer	Rondelle	Schijf	17/27x2DIN 433<- 602
21	520354	Paßscheibe	Adaptor washer	Rondelle de calage	Vulschijf	45/55x1 DIN 988
22	530154	Spannhülse	Tension pin	Goupille élastique	Spanhuls	14x60 DIN1481
23	530200	Spannhülse	Tension pin	Goupille élastique	Spanhuls	8x60 DIN 1481
24	520596	Sicherungsring	Securing ring	Jonc d'arret	Borgring	M 12
25	500779	Sechskantschraube	Hex. bolt	Vis	Bout, zeskant	M 12x20 DIN 933 8.8
26	600979	Verschlußstopfen				
27	600515	Stopfen	Plug	Bouchon	Dop	GPN 300
28	541669	Lagerbuchse	Bushing	Bague	Lagerbus	
29	051315	Zwischenring	intermediate ring	Bague	Tussenring	
30	530063	Spannhülse	Tension pin	Goupille élastique	Spanhuls	6x40 DIN1481 vz
31	051395	Anschlag	Stop	Butée	Aanslag	
32	570244	Klappstecker	Linch pin	Attache rapide	Borgpen	10 DIN 11023
33	520614	Sperrkantscheibe	Stop washer	Rondelle Belleville	Karteel schijf	16x32x2,5 (SK16M) vz

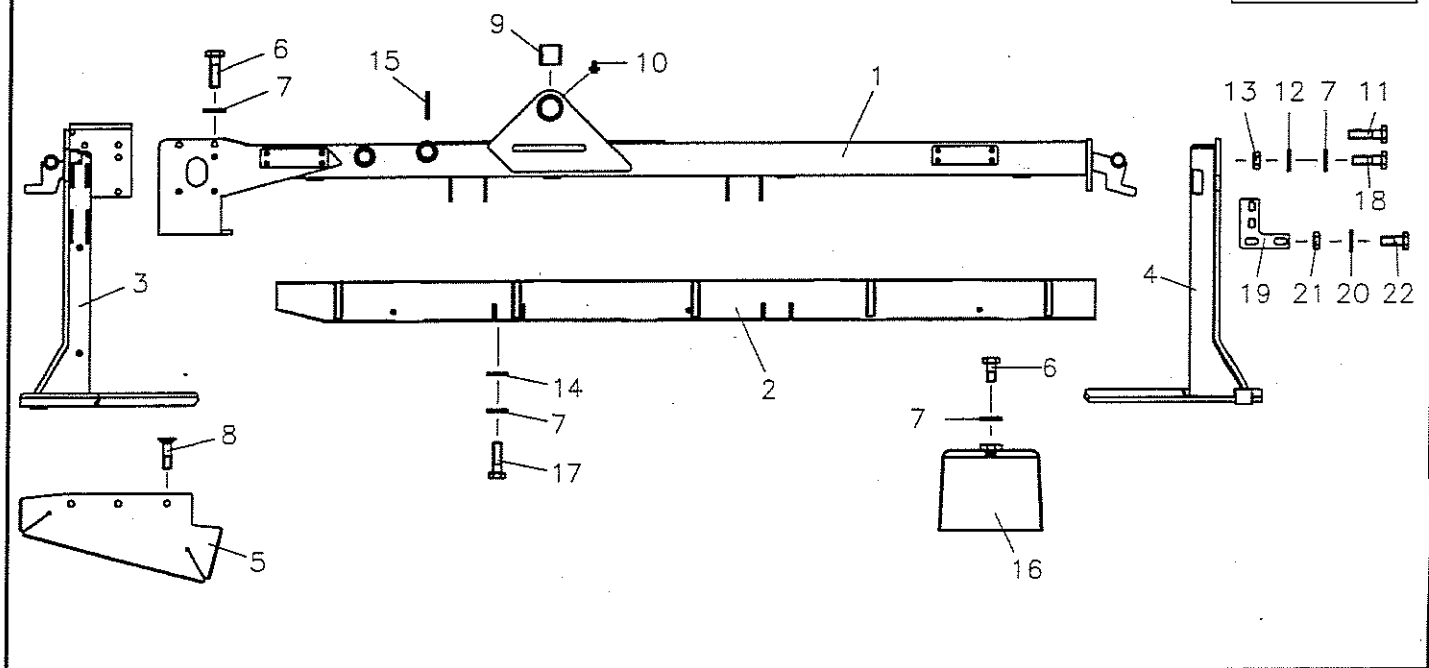


Pos Id-Nr. Beschreibung Description Désignation Benaming

2215

Ausleger links

Pos	Id-Nr.	Beschreibung	Description	Désignation	Benaming	
1	051268	Ausieger	Bracket	Bras	Steu	
2	051267	Zwischenträger	Carrying frame	Poutre intermédiaire	Tussenstuk	
3	051426	Bolzen	Pin	Axe	Pen	
4	051019	Bolzen	Pin	Axe	Pen	
5	051022	Bolzen	Pin	Axe	Pen	
6	051222	Bolzen	Pin	Axe	Pen	
7	051435	Pendellasche				
8	051321	Klinke	Ratchet	Cliquent	Pal	
9	051021	Hauptbolzen				
10	017483	Buchse	Bushing	Bague	Bus	
11	570265	Schmiernippel	Grease nipple	Graisseur	Smeernippel	H1S 8x1
12	531539	Sicherungsring	Securing ring	Jonc d'arret	Borgring	A 60x2 DIN 471
13	530209	Spannhülse	Tension pin	Goupille élastique	Spannhuls	6x45 VERZ. DIN 1481
14	541761	Lagerbuchse	Bushing	Bague	Lagerbus	60/65x40
15	530063	Spannhülse	Tension pin	Goupille élastique	Spannhuls	6x40 DIN1481 vz
16	520469	Stützscheibe	Support ring	Rondelle d'appui	Steunschijf	35/45x2,5 DIN988 vz
17	530118	Spannhülse	Tension pin	Goupille élastique	Spannhuls	10x90 DIN 1481
18	500836	Sechskantschraube	Hex. bolt	Vis	Bout, zeskant	M 16x45 DIN 980 8.8
19	510521	Sechskantmutter	Hex. nut	Ecrou	Moer, zeskant	M16 DIN 985 8
21	520354	Paßscheibe	Adaptor washer	Rondelle de calage	Vuilschijf	45/55x1 DIN 988
22	530154	Spannhülse	Tension pin	Goupille élastique	Spannhuls	14x60 DIN1481
23	530200	Spannhülse	Tension pin	Goupille élastique	Spannhuls	8x60 DIN 1481
24	520119	Scheibe	Washer	Rondelle	Schijf	17/27x2DIN 433<- 602
25	500779	Sechskantschraube	Hex. bolt	Vis	Bout, zeskant	M 12x20 DIN 933 8.8
26	600979	Verschlußstopfen				
27	600515	Stopfen	Plug	Bouchon	Dop	GPN 300
28	541669	Lagerbuchse	Bushing	Bague	Lagerbus	
29	570244	Klappstecker	Linch pin	Attache rapide	Borgpen	10 DIN 11023
30	531511	Sicherungsring	Securing ring	Jonc d'arret	Borgring	A20x1,2 DIN471
31	051395	Anschlag	Stop	Butée	Aanslag	
32	510521	Sechskantmutter	Hex. nut	Ecrou	Moer, zeskant	M16 DIN 985 8
33	520614	Sperkantscheibe	Stop washer	Rondelle Belleville	Karteel schijf	16x32x2,5 (SK16M) vz

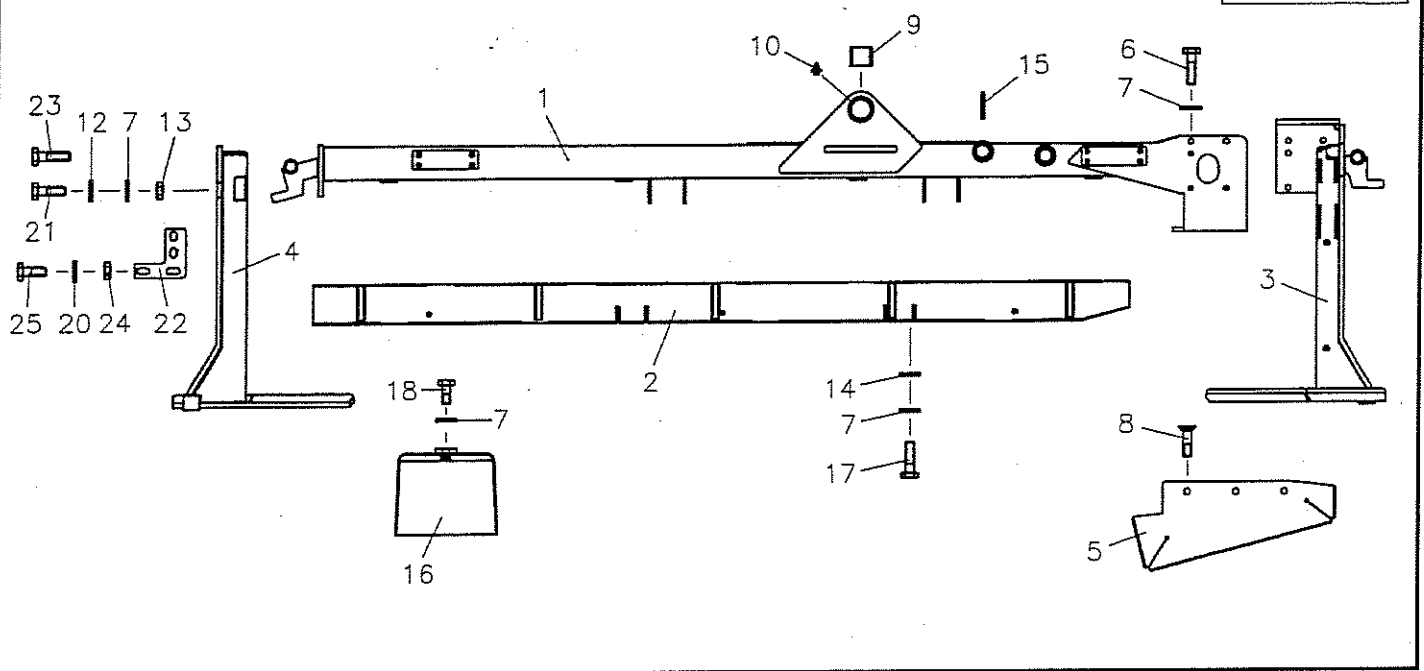


Pos Id-Nr. Beschreibung Description Désignation Benaming

2216

Grundrahmen mit Stützen, rechts

Pos	Id-Nr.	Beschreibung	Description	Désignation	Benaming	
1	051143	Rahmen	Frame	Bati	Frame	
2	051325	Abschirmblech geschw.				
3	051139	Stütze	Support	Support	Steun	
4	051140	Stütze	Support	Support	Steun	
5	051272	Gleitstück	Sliding piece	Support d'axe	Glijstuk	
6	500783	Sechskantschraube	Hex. bolt	Vis	Bout, zeskant	M12x25 DIN933 8.8
7	520596	Sicherungsring	Securing ring	Jonc d'arret	Borgring	M 12
8	502442	Senkschraube	Countersunk bolt	Vis fraisée	Bout, verzonken	M 10x40 DIN7991
9	541777	Lagerbuchse	Bushing	Bague	Lagerbus	45E9/50x50
10	570265	Schmiernippel	Grease nipple	Graisseur	Smeernippel	H1S 8x1
11	500501	Sechskantschraube	Hex. bolt	Vis	Bout, zeskant	M 12x50 DIN931 8.8 VZ
12	520083	Scheibe	Washer	Rondelle	Schijf	13/24x2,5 DIN 125 vz
13	510517	Sechskantmutter	Hex. nut	Ecrou	Moer, zeskant	M12 DIN 985 8 vz
14	520087	Scheibe	Washer	Rondelle	Schijf	13/37x3, DIN9021, vz
15	530209	Spannhülse	Tension pin	Goupille élastique	Spanhuis	6x45 VERZ. DIN 1481
16	051324	Schutztopf	Protective lid	Protecteur	Beschermkap	
17	500421	Sechskantschraube	Hex. bolt	Vis	Bout, zeskant	M 12x130 DIN 931 8.8 vz
18	500793	Sechskantschraube	Hex. bolt	Vis	Bout, zeskant	M 12x45 DIN 933 8.8
19	051445	Lasche	Tongue	Eclisse	Strip	
20	520049	Scheibe	Washer	Rondelle	Schijf	10,5/21x2 DIN 125
21	510512	Sechskantmutter	Hex. nut	Ecrou	Moer, zeskant	M10 DIN985 8.8 vz
22	500771	Sechskantschraube	Hex. bolt	Vis	Bout, zeskant	M 10x25 DIN 933 vz

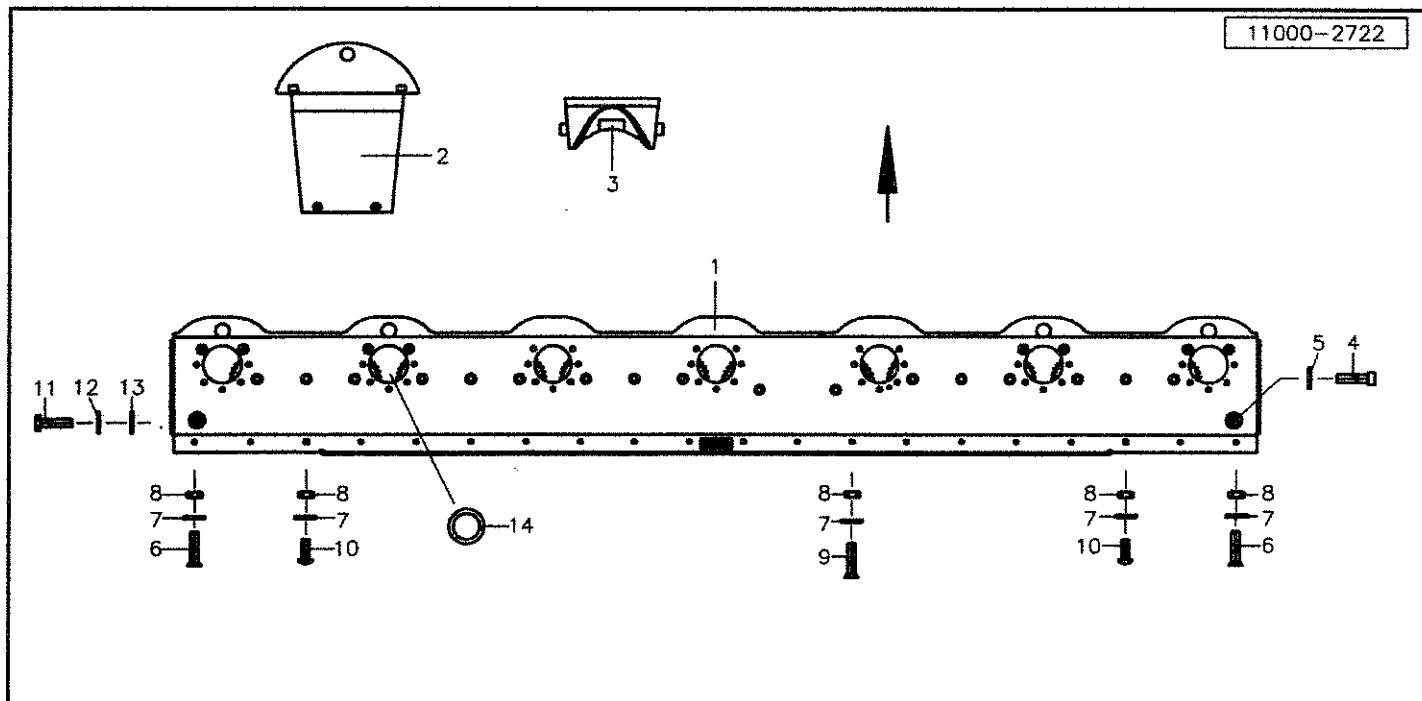


Pos Id-Nr. Beschreibung Description Désignation Benaming

2217

Grundrahmen mit Stützen, links

Pos	Id-Nr.	Beschreibung	Description	Désignation	Benaming	
1	051258	Rahmen	Frame	Bati	Frame	
2	051351	Abschirmblech geschw.				
3	051261	Stütze	Support	Support	Steun	
4	051260	Stütze	Support	Support	Steun	
5	051288	Gleitstück	Sliding piece	Support d'axe	Glijstuk	
6	500783	Sechskantschraube	Hex. bolt	Vis	Bout, zeskant	M12x25 DIN933 8.8
7	520596	Sicherungsring	Securing ring	Jonc d'arret	Borgring	M 12
8	502442	Senkschraube	Countersunk bolt	Vis fraisée	Bout, verzonken	M 10x40 DIN7991
9	541777	Lagerbuchse	Bushing	Bague	Lagerbus	45E9/50x50
10	570265	Schmiernippel	Grease nipple	Graisneur	Smeernippel	H1S 8x1
12	520083	Scheibe	Washer	Rondelle	Schijf	13/24x2,5 DIN 125 vz
13	510517	Sechskantmutter	Hex. nut	Ecrou	Moer, zeskant	M12 DIN 985 8 vz
14	520087	Scheibe	Washer	Rondelle	Schijf	13/37x3, DIN9021, vz
15	530209	Spannhülse	Tension pin	Goupille élastique	Spanhuls	6x45 VERZ. DIN 1481
16	051324	Schutztopf	Protective lid	Protecteur	Beschermkap	
17	500421	Sechskantschraube	Hex. bolt	Vis	Bout, zeskant	M 12x130 DIN 931 8.8 vz
18	500873	Sechskantschraube	Hex. bolt	Vis	Bout, zeskant	M6x12, DIN933 vz.
20	520049	Scheibe	Washer	Rondelle	Schijf	10,5/21x2 DIN 125
21	500808	Sechskantschraube	Hex. bolt	Vis	Bout, zeskant	M12x45 DIN933 vz
22	051445	Lasche	Tongue	Eclisse	Strip	
23	500501	Sechskantschraube	Hex. bolt	Vis	Bout, zeskant	M 12x50 DIN931 8.8 VZ
24	510512	Sechskantmutter	Hex. nut	Ecrou	Moer, zeskant	M10 DIN985 8.8 vz
25	500772	Sechskantschraube	Hex. bolt	Vis	Bout, zeskant	M10x30 DIN 933 8.8 vz

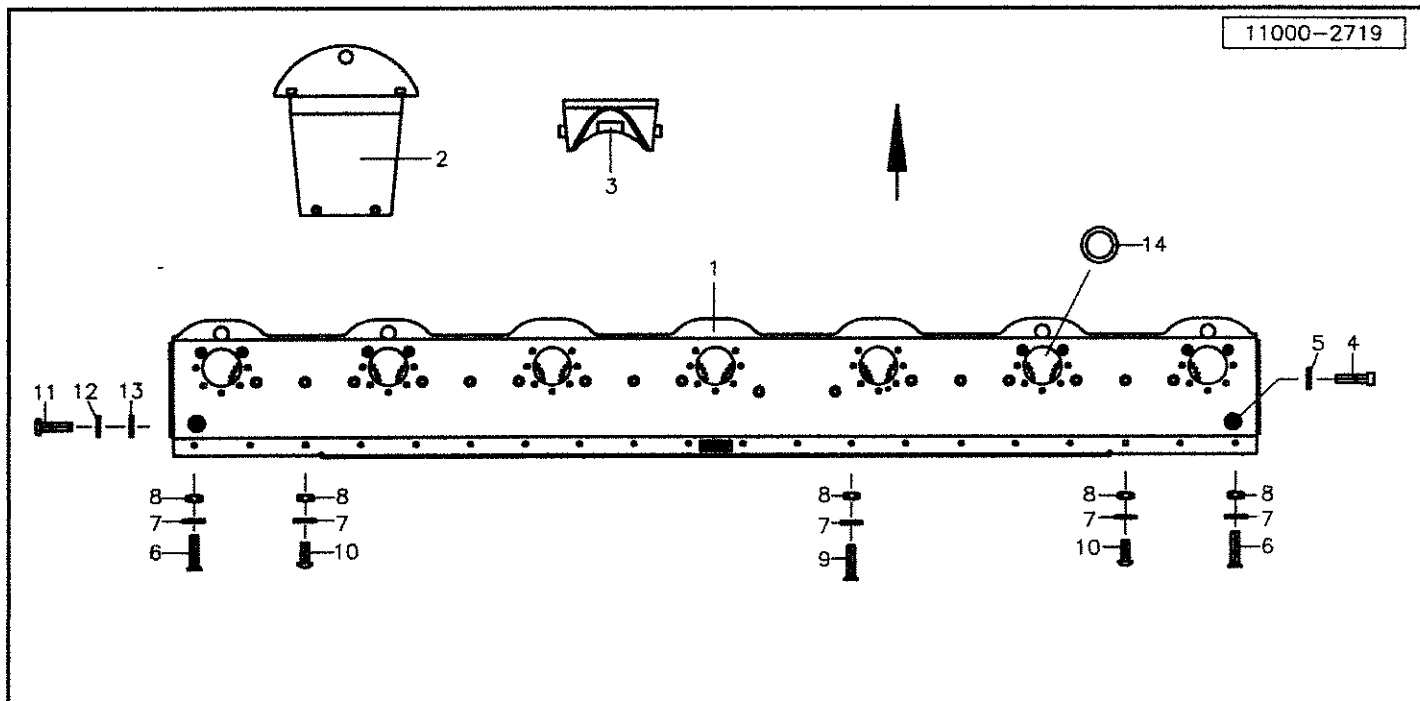


Pos Id-Nr. Beschreibung Description Désignation Benaming

2218

Getriebebalken M re.

Pos	Id-Nr.	Beschreibung	Description	Désignation	Benaming	
1	050928	Getriebebalken	cutter bar	système d'entraînement lamier	Aandrijfbalk	
2	050958	Gleitschuh	Shoe skid	Patin	Glijzool	
3	051289	Zwischenkloben				
4	501752	Zylinderschraube	Cylindrical bolt	Vis cylindrique	Bout, inbus	M12x16 DIN 6912 8.8
5	551114	Kupferdichtung	Coupling	Accouplement	Koper afdichting	12/20x1,5
6	502462	Senkschraube	Countersunk bolt	Vis fraisée	Bout, verzonken	DIN7991 M10X45 verz.
7	520049	Scheibe	Washer	Rondelle	Schijf	10,5/21x2 DIN 125
8	510512	Sechskantmutter	Hex. nut	Ecrou	Moer, zeskant	M10 DIN985 8.8 vz
9	502437	Senkschraube	Countersunk bolt	Vis fraisée	Bout, verzonken	M 10x25 DIN7991
10	502654	Flachrundschrabe	Panhead bolt	Vis	Bolschroef	M 10x40 DIN 603 5.6
11	500942	Sechskantschraube	Hex. bolt	Vis	Bout, zeskant	M12x65, 10.9 vz.
12	520596	Sicherungsring	Securing ring	Jonc d'arret	Borgring	M 12
13	520083	Scheibe	Washer	Rondelle	Schijf	13/24x2,5 DIN 125 vz
14	540158	Rillenkugellager	Grooved ball bearing	Roulement	Kogellager	T.206 KXXN 4

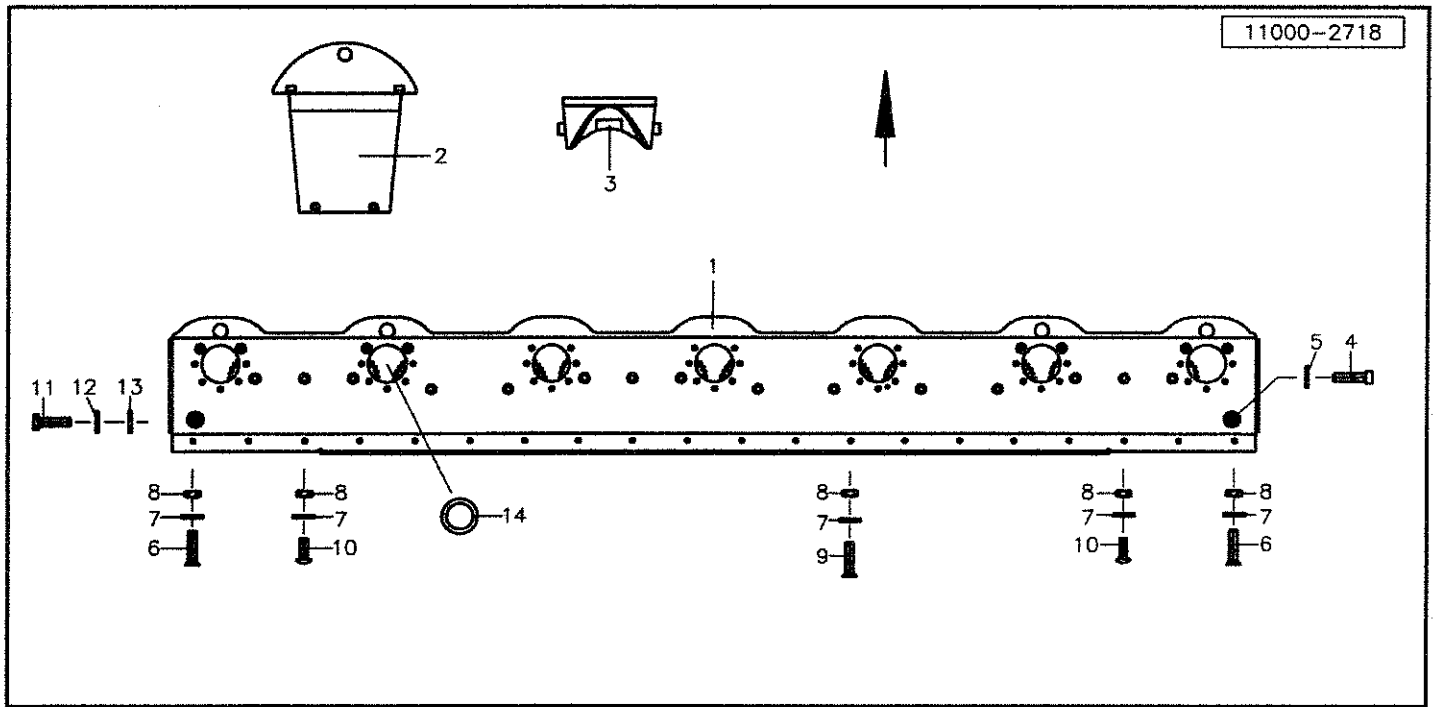


Pos Id-Nr. Beschreibung Description Désignation Benaming

2219

Getriebebalken M li.

Pos	Id-Nr.	Beschreibung	Description	Désignation	Benaming	
1	050928	Getriebebalken	cutter bar	système d'entraînement lamier	Aandrijfbalk	
2	050958	Gleitschuh	Shoe skid	Patin	Glijzool	
3	051289	Zwischenkloben				
4	501752	Zylinderschraube	Cylindrical bolt	Vis cylindrique	Bout, inbus	M12x16 DIN 6912 8.8
5	551114	Kupferdichtung	Coupling	Accouplement	Koper afdichting	12/20x1,5
6	502462	Senkschraube	Countersunk bolt	Vis fraisée	Bout, verzonken	DIN7991 M10X45 verz.
7	520049	Scheibe	Washer	Rondelle	Schijf	10,5/21x2 DIN 125
8	510512	Sechskantmutter	Hex. nut	Ecrou	Moer, zeskant	M10 DIN985 8.8 vz
9	502437	Senkschraube	Countersunk bolt	Vis fraisée	Bout, verzonken	M 10x25 DIN7991
10	502654	Flachrundschrabe	Panhead bolt	Vis	Bolschroef	M 10x40 DIN 603 5.6
11	500942	Sechskantschraube	Hex. bolt	Vis	Bout, zeskant	M12x65, 10.9 vz.
12	520596	Sicherungsring	Securing ring	Jonc d'arret	Borgring	M 12
13	520083	Scheibe	Washer	Rondelle	Schijf	13/24x2,5 DIN 125 vz
14	540158	Rillenkugellager	Grooved ball bearing	Roulement	Kogellager	T.206 KXN 4

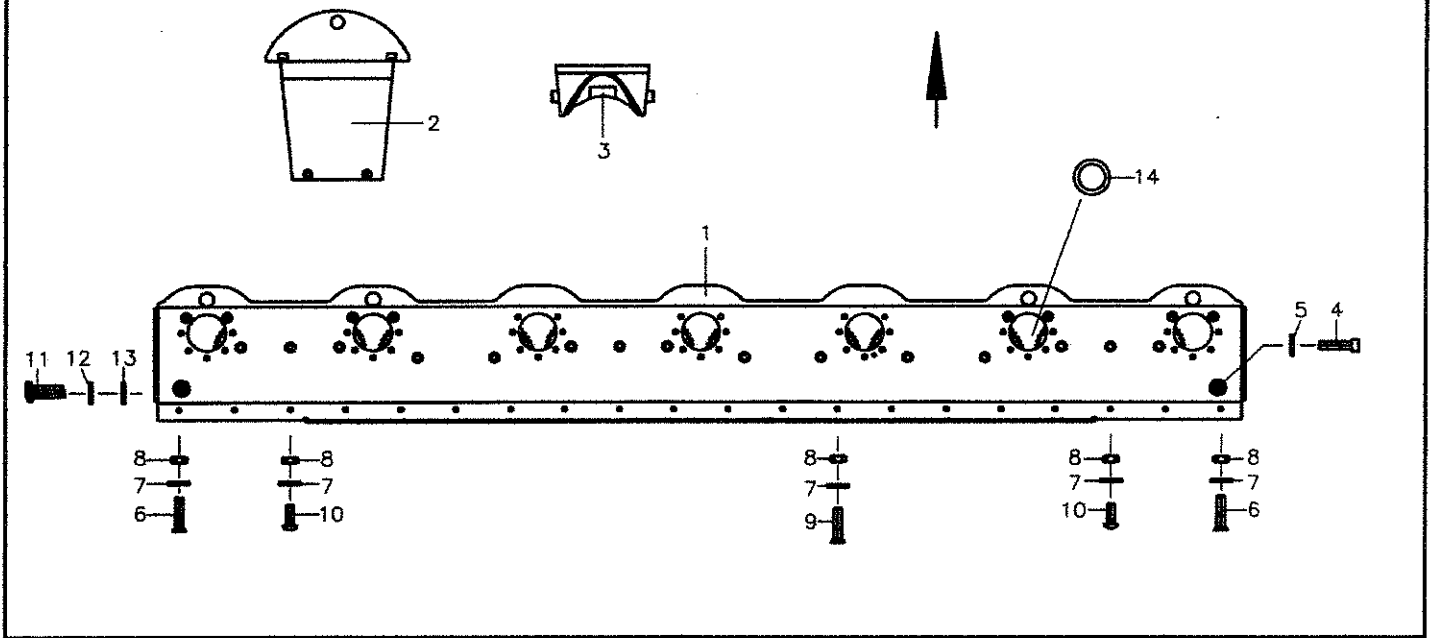


Pos Id-Nr. Beschreibung Description Désignation Benaming

2220

Getriebebalken B re.

Pos	Id-Nr.	Beschreibung	Description	Désignation	Benaming	
1	051209	Getriebebalken	cutter bar	système d'entraînement lamier	Aandrijf balk	
2	050958	Gleitschuh	Shoe skid	Patin	Glijzool	
3	051289	Zwischenkloben				
4	501752	Zylinderschraube	Cylindrical bolt	Vis cylindrique	Bout, inbus	M12x16 DIN 6912 8.8
5	551114	Kupferdichtung	Coupling	Accouplement	Koper afdichting	12/20x1,5
6	502462	Senkschraube	Countersunk bolt	Vis fraisée	Bout, verzonken	DIN7991 M10X45 verz.
7	520049	Scheibe	Washer	Rondelle	Schijf	10,5/21x2 DIN 125
8	510512	Sechskantmutter	Hex. nut	Ecrou	Moer, zeskant	M10 DIN985 8.8 vz
9	502437	Senkschraube	Countersunk bolt	Vis fraisée	Bout, verzonken	M 10x25 DIN7991
10	502654	Flachrundschrabe	Panhead bolt	Vis	Bolschroef	M 10x40 DIN 603 5.6
11	500942	Sechskantschraube	Hex. bolt	Vis	Bout, zeskant	M12x65, 10.9 vz.
12	520596	Sicherungsring	Securing ring	Jonc d'arrêt	Borgring	M 12
13	520083	Scheibe	Washer	Rondelle	Schijf	13/24x2,5 DIN 125 vz
14	540158	Rillenkugellager	Grooved ball bearing	Roulement	Kogellager	T.206 KXN 4

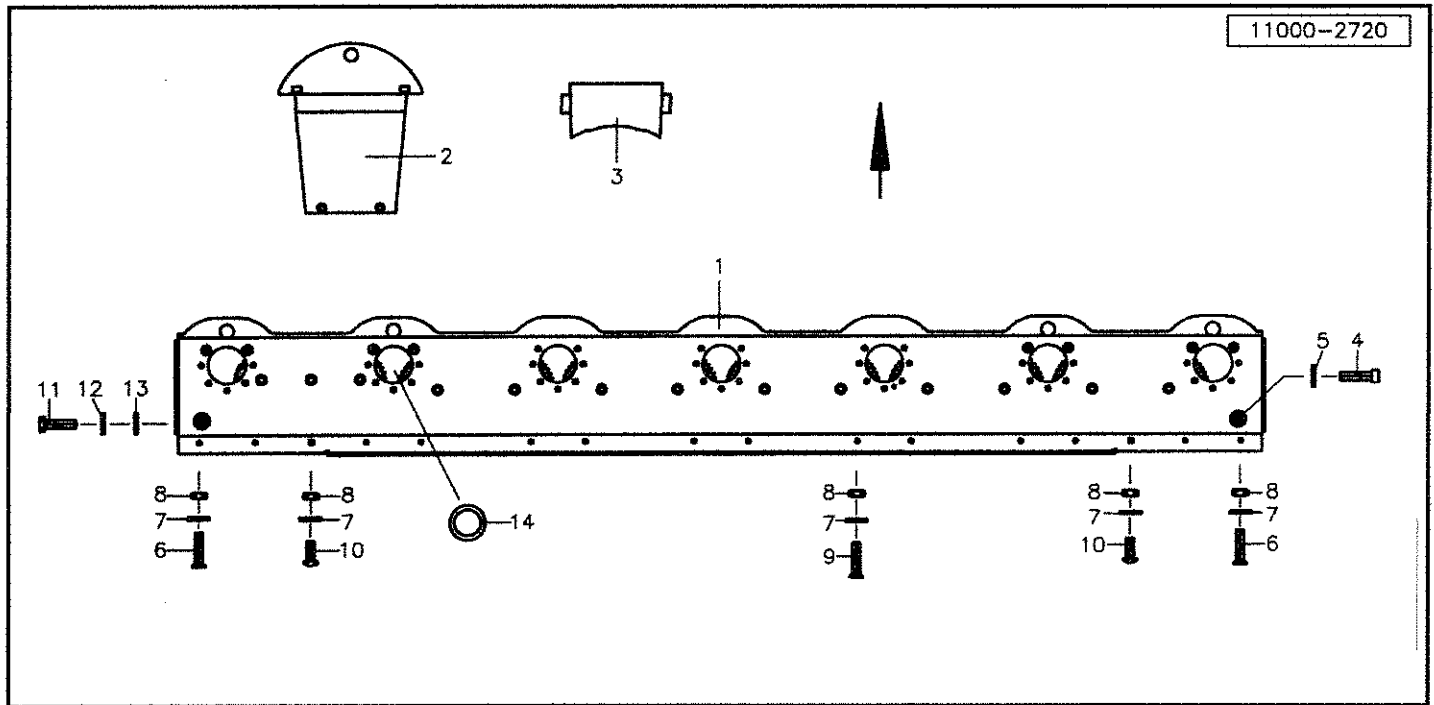


Pos Id-Nr. Beschreibung Description Désignation Benaming

2221

Getriebebalken B li.

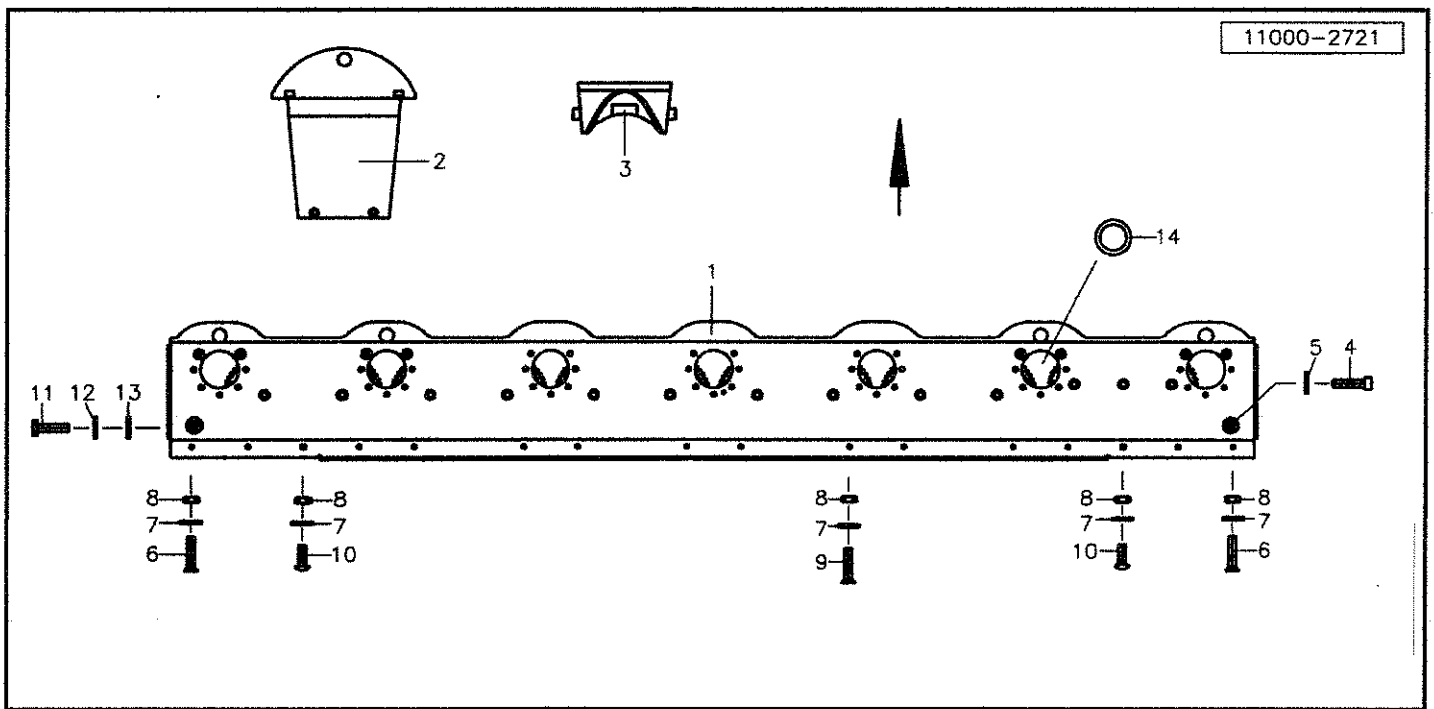
1	051209	Getriebebalken	cutter bar	système d'entraînement lamier	Aandrijf balk	
2	050958	Gleitschuh	Shoe skid	Patin	Glijzool	
3	051289	Zwischenkloben				
4	501752	Zylinderschraube	Cylindrical bolt	Vis cylindrique	Bout, inbus	M12x16 DIN 6912 8.8
5	551114	Kupferdichtung	Coupling	Accouplement	Koper afdichting	12/20x1,5
6	502462	Senkschraube	Countersunk bolt	Vis fraisée	Bout, verzonken	DIN7991 M10X45 verz.
7	520049	Scheibe	Washer	Rondelle	Schijf	10,5/21x2 DIN 125
8	510512	Sechskantmutter	Hex. nut	Ecrou	Moer, zeskant	M10 DIN985 8.8 vz
9	502437	Senkschraube	Countersunk bolt	Vis fraisée	Bout, verzonken	M 10x25 DIN7991
10	502654	Flachrundschrabe	Panhead bolt	Vis	Bolschroef	M 10x40 DIN 603 5.6
11	500942	Sechskantschraube	Hex. bolt	Vis	Bout, zeskant	M12x65, 10.9 vz.
12	520596	Sicherungsring	Securing ring	Jonc d'arret	Borgring	M 12
13	520083	Scheibe	Washer	Rondelle	Schijf	13/24x2,5 DIN 125 vz
14	540158	Rillenkugellager	Grooved ball bearing	Roulement	Kogellager	T.206 KXN 4



Pos	Id-Nr.	Beschreibung	Description	Désignation	Benaming	2222
-----	--------	--------------	-------------	-------------	----------	------

Getriebebalken P re.

1	051444	Getriebebalken	cutter bar	système d'entraînement lamier	Aandrijfbalk	
2	050958	Gleitschuh	Shoe skid	Patin	Glijzool	
3	051289	Zwischenkloben				
4	501752	Zylinderschraube	Cylindrical bolt	Vis cylindrique	Bout, inbus	M12x16 DIN 6912 8.8
5	551114	Kupferdichtung	Coupling	Accouplement	Koper afdichting	12/20x1,5
6	502462	Senkschraube	Countersunk bolt	Vis fraisée	Bout, verzonken	DIN7991 M10X45 verz.
7	520049	Scheibe	Washer	Rondelle	Schijf	10,5/21x2 DIN 125
8	510512	Sechskantmutter	Hex. nut	Ecrou	Moer, zeskant	M10 DIN985 8.8 vz
9	502437	Senkschraube	Countersunk bolt	Vis fraisée	Bout, verzonken	M 10x25 DIN7991
10	502654	Flachrundschrabe	Panhead bolt	Vis	Bolschroef	M 10x40 DIN 603 5.6
11	500942	Sechskantschraube	Hex. bolt	Vis	Bout, zeskant	M12x65, 10.9 vz.
12	520596	Sicherungsring	Securing ring	Jonc d'arret	Borgring	M 12
13	520083	Scheibe	Washer	Rondelle	Schijf	13/24x2,5 DIN 125 vz
14	540158	Rillenkugellager	Grooved ball bearing	Roulement	Kogellager	T.206 KXN 4

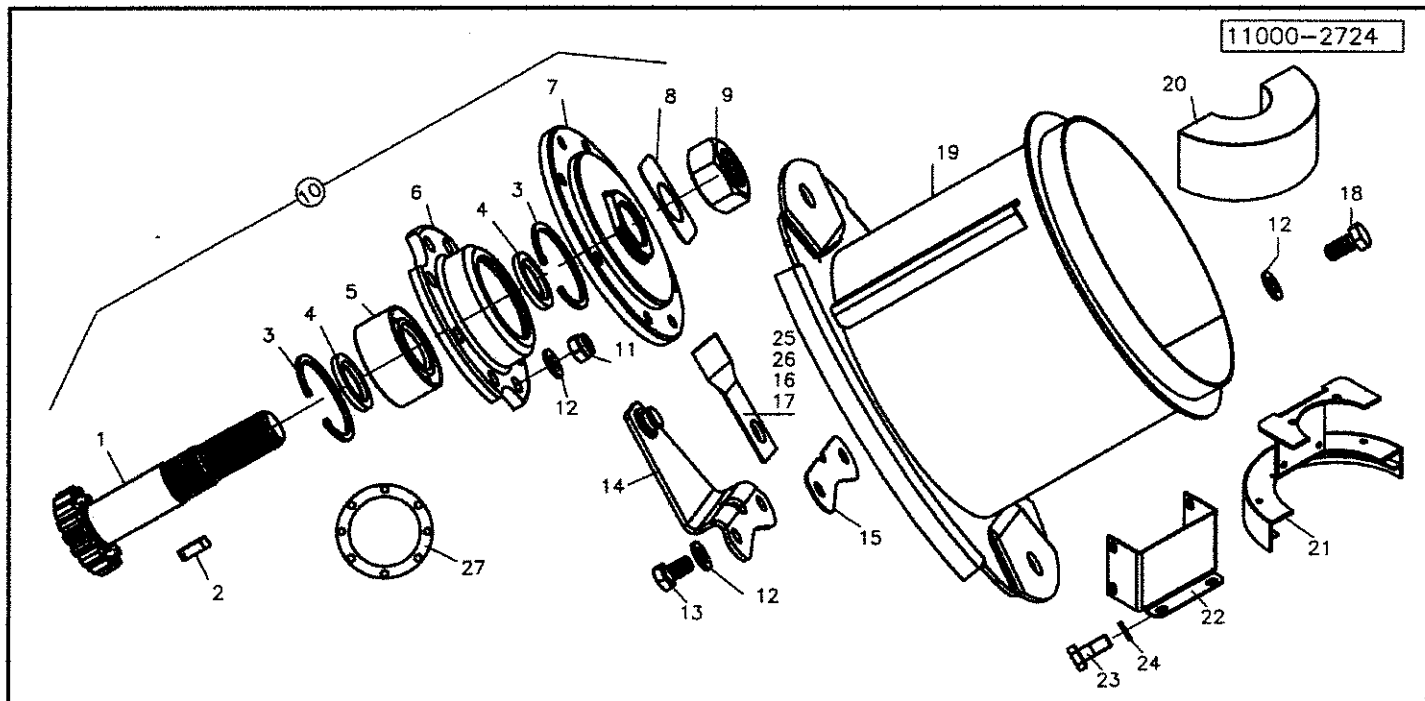


Pos Id-Nr. Beschreibung Description Désignation Benaming

2223

Getriebebalken P li.

Pos	Id-Nr.	Beschreibung	Description	Désignation	Benaming	
1	051449	Getriebebalken	cutter bar	système d'entraînement lamier	Aandrijf balk	
2	050958	Gleitschuh	Shoe skid	Patin	Glijzool	
3	051289	Zwischenkloben				
4	501752	Zylinderschraube	Cylindrical bolt	Vis cylindrique	Bout, inbus	M12x16 DIN 6912 8.8
5	551114	Kupferdichtung	Coupling	Accouplement	Koper afdichting	12/20x1,5
6	502462	Senkschraube	Countersunk bolt	Vis fraisée	Bout, verzonken	DIN7991 M10X45 verz.
7	520049	Scheibe	Washer	Rondelle	Schijf	10,5/21x2 DIN 125
8	510512	Sechskantmutter	Hex. nut	Ecrou	Moer, zeskant	M10 DIN985 8.8 vz
9	502437	Senkschraube	Countersunk bolt	Vis fraisée	Bout, verzonken	M 10x25 DIN7991
10	502654	Flachrundschrabe	Panhead bolt	Vis	Bolschroef	M 10x40 DIN 603 5.6
11	500942	Sechskantschraube	Hex. bolt	Vis	Bout, zeskant	M12x65, 10.9 vz.
12	520596	Sicherungsring	Securing ring	Jonc d'arret	Borgring	M 12
13	520083	Scheibe	Washer	Rondelle	Schijf	13/24x2,5 DIN 125 vz
14	540158	Riflenkugellager	Grooved ball bearing	Roulement	Kogellager	T.206 KXN 4

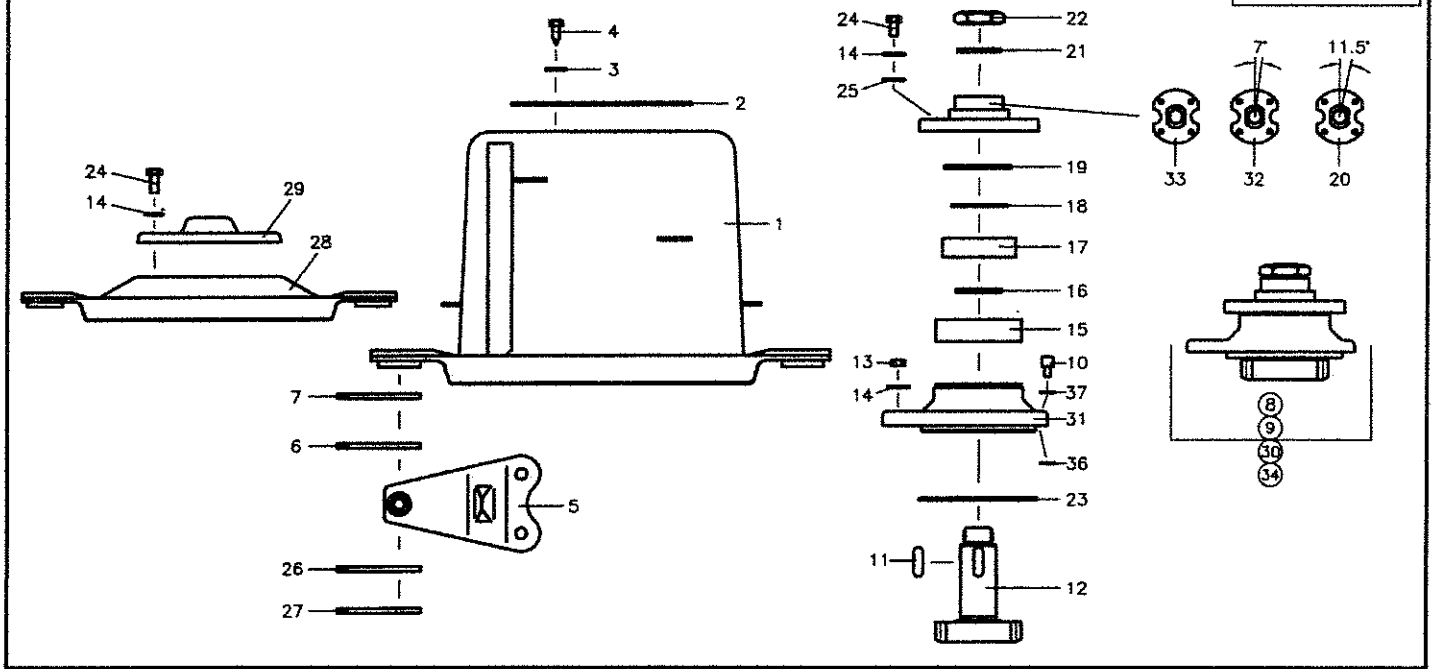


Pos Id-Nr. Beschreibung Description Désignation Benaming

2224

Trommelantrieb

1	050864	Antriebswelle	Drive shaft	Arbre d'entraînement	Aadrijftandwielen	
2	531425	Paßfeder	Key	Clavette	Inlegspie	A8x8x25 DIN6885 vg
3	531647	Sicherungsring	Securing ring	Jonc d'arret	Borgring	J 72x2,5 DIN 472
4	051207	Ring	Ring	Joint torique	Ring	
5	540911	Kugellager	Ball bearing	Roulement a bille	Kogellager	2-Reihig 3306
6	050865	Flanschlager	Flange bearing	Palier	Flenslager	
7	050866	Flansch	Flange	Flasque	Flens	
8	050867	Sicherung	Safety bracket	Sécurité	Veiligheid	
9	510373	Mutter	Nut	Ecrou	Moer	M36 x3 DIN936 verz
10	051206	Lagerung	bearing	Palier	Lager	
11	510517	Sechskantmutter	Hex. nut	Ecrou	Moer, zeskant	M12 DIN 985 8 vz
12	520596	Sicherungsring	Securing ring	Jonc d'arret	Borgring	M 12
13	500779	Sechskantschraube	Hex. bolt	Vis	Bout, zeskant	M 12x20 DIN 933 8.8
14	570440	Messerhalter	Blade holder	Support de couteau	Meshouder	
15	050653	Sicherungsblech	Locking plate	Plaquette-frein	Borgplaat	
16	570446	Messerklinge	Cutter blade	Couteau	Mes	102x49x4
17	570447	Messerklinge	Cutter blade	Couteau	Mes	102x49x4
18	500926	Aufkleber	sticker	auto-collant	sticker	
19	050374	Mähtrommel	Drum	Tombeur de tondeuse	Maaitrommel	
20	051280	Füllkörper				
21	051152	Dichtflansch				
22	051083	Dichtblech				
23	500874	Sechskantschraube	Hex. bolt	Vis	Bout, zeskant	M10x20 DIN 933 8.8vz
24	520595	Sicherungsring	Securing ring	Jonc d'arret	Borgring	M 10 Nr. 365
25	570679	Messerklinge	Cutter blade	Couteau	Mes	107x48x4
26	570680	Messerklinge	Cutter blade	Couteau	Mes	107x48x4
27	051474	Distanzring	Spacer	Entretoise	Afstandsring	

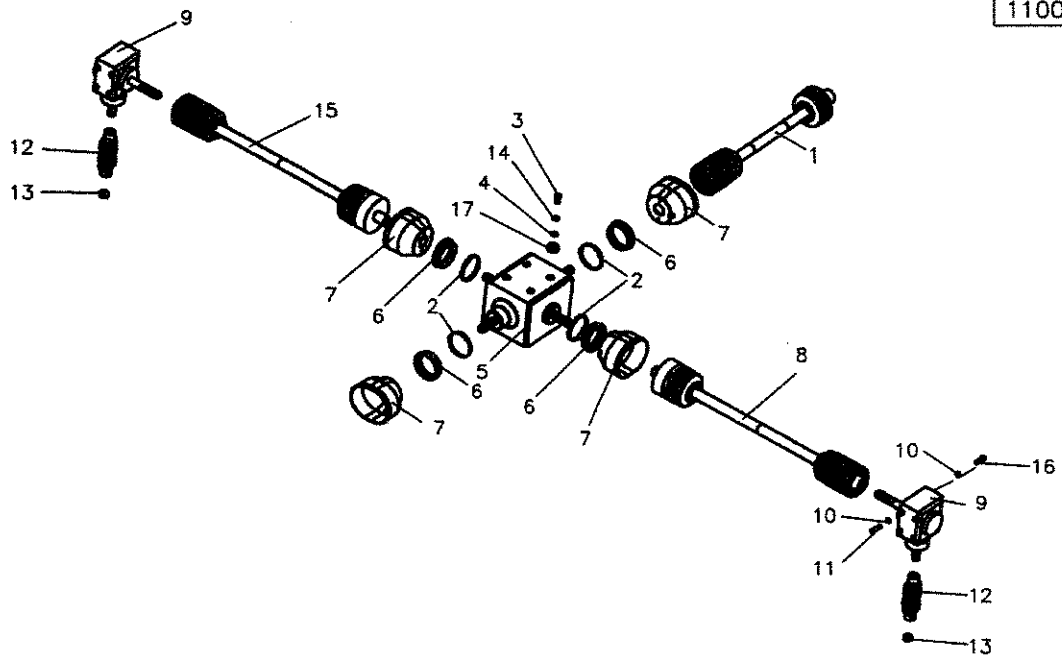


Pos	Id-Nr.	Beschreibung	Description	Désignation	Benaming	
-----	--------	--------------	-------------	-------------	----------	--

2225

Mähscheibe

1	050369	Mähtrommel	Drum	Tombeur de tondeuse	Maaitrommel	
2	050250	Deckel	Cover	Couvercle	Deksel	
3	520019	Scheibe	Washer	Rondelle	Schijf	6,4/18x1,6 DIN 9021 vz
4	503080	Blechschrabe	Sheet metal screw	Vis	Plaatschroef	B 6,3x16 DIN 7976
5	570441	Messerhalter	Blade holder	Support de couteau	Meshouder	
6	570446	Messer Klinge	Cutter blade	Couteau	Mes	102x49x4
7	570447	Messer Klinge	Cutter blade	Couteau	Mes	102x49x4
8	353544	Antrieb	Drive	Chemise	Aandrijving	
9	356118	Antrieb	Drive	Chemise	Aandrijving	
10	570333	Entlüftungsfilter	Air-Valve-Filter	Reniflard	Ontluchtingsfilter	1080-81-00
11	531398	Paßfeder	Key	Clavette	Inlegspie	B8x8x18 DIN6885 vg
12	017272	Welle	Shaft	Arbre	As	
13	510517	Sechskantmutter	Hex. nut	Ecrou	Moer, zeskant	M12 DIN 985 8 vz
14	520596	Sicherungsring	Securing ring	Jonc d'arret	Borgring	M 12
15	540254	Rillenkugellager	Grooved ball bearing	Roulement	Kogellager	6306 2RS C3
16	014988	Ring	Ring	Joint torique	Ring	
17	540156	Rillenkugellager	Grooved ball bearing	Roulement	Kogellager	6206 2RS C3
18	520333	Paßscheibe	Adaptor washer	Rondelle de calage	Vulschijf	PS 30x42x1
19	550355	Nilos-Ring	Nilos-Ring	Rondelle d'étanchéité	Nilosring	6206 AV
20	017435	Flansch	Flange	Flasque	Flens	11,5°
21	017110	Sicherungsscheibe	Washer	Rondelle de sécurité	Borgschijf	
22	510367	Sechskantmutter	Hex. nut	Ecrou	Moer, zeskant	M 24x1,5 DIN 936 8
23	550584	O-Ring	O-Ring	Joint torique	O-Ring	OR 90x3
24	500926	Aufkleber	sticker	auto-collant	sticker	
25	520083	Scheibe	Washer	Rondelle	Schijf	13/24x2,5 DIN 125 vz
26	570683	Messer Klinge	Cutter blade	Couteau	Mes	107x48x4(15°)
27	570684	Messer Klinge	Cutter blade	Couteau	Mes	107x48x4(15°)
28	050359	Mähscheibe	Disc	Disque	Maaischijf	
29	014991	Deckel	Cover	Couvercle	Deksel	
30	050807	Antrieb für Mähtrommel	Drive for Drum	chemise pour tambeur de tondeuse	Andrijving voor Maaitrommel	
31	017888	Lagerflansch	Bearing flange	Palier	Lagerflens	X17302
32	050608	Flansch	Flange	Flasque	Flens	7°
33	017287	Flansch	Flange	Flasque	Flens	0°
34	018070	Antrieb	Drive	Chemise	Aandrijving	
36	550502	O-Ring	O-Ring	Joint torique	O-Ring	OR 10x2
37	551100	Kupferdichtung	Coupling	Accouplement	Koper afdichting	8x12x1,5

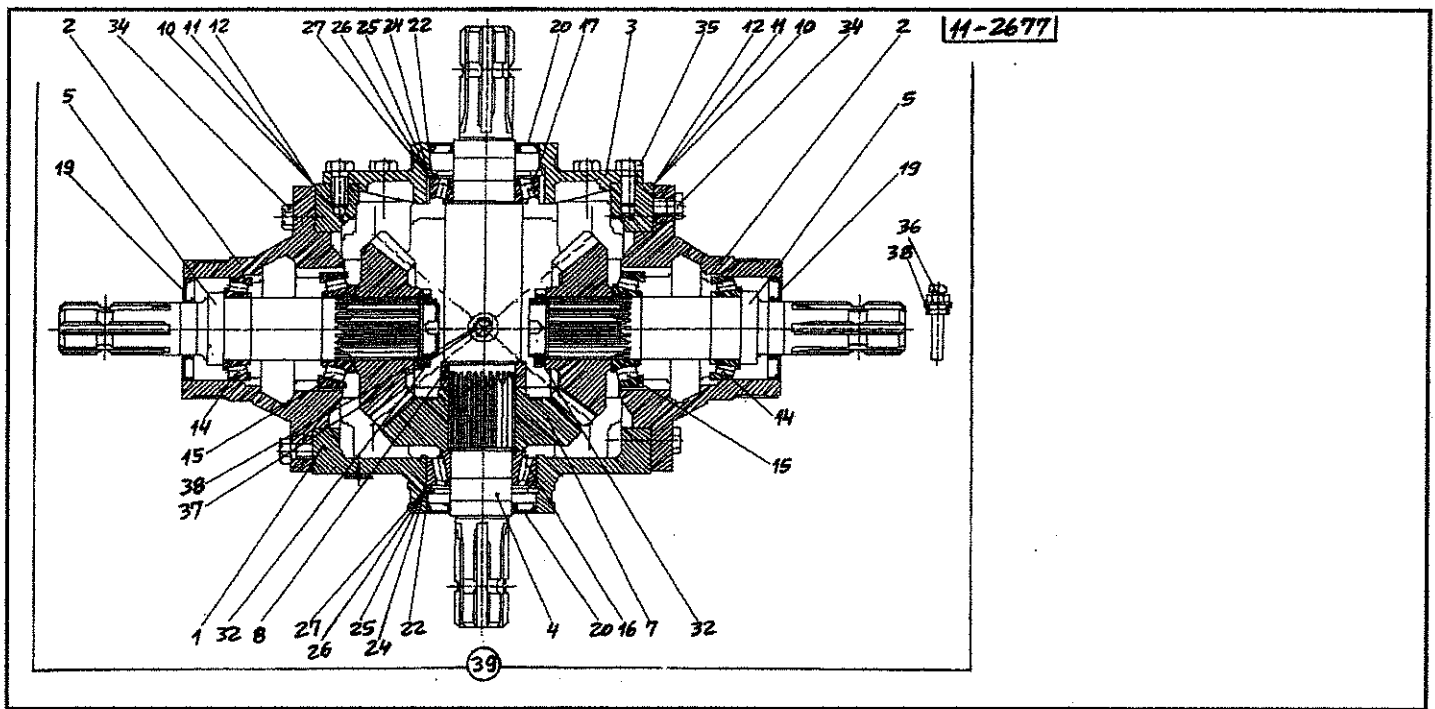


Pos Id-Nr.	Beschreibung	Description	Désignation	Benaming
------------	--------------	-------------	-------------	----------

2241

Antrieb

1	612429	Gelenkwelle Hauptantrieb			
2	570610	Schelle	Clamp	Support	Klemstuk
3	500513	Sechskantschraube	Hex. bolt	Vis	Bout, zeskant
4	520597	Sicherungsring	Securing ring	Jonc d'arret	Borgring
5	051228	Eingangsgetriebe 1000 U/min			
6	612041	Spannband	Tightening tape	Tendeur	Spanband
7	610747	Schutztopf	Protective lid	Protecteur	Beschermkap
8	612428	Gelenkwelle Nebenantrieb, rechts			
9	051004	Getriebe Mähbalken			
10	520596	Sicherungsring	Securing ring	Jonc d'arret	Borgring
11	500481	Sechskantschraube	Hex. bolt	Vis	Bout, zeskant
12	612342	Doppelgelenk	double joint	Double croisillon	Kruisstuk
13	051088	Distanzrohr	Spacer	Entretoise	Afstandsbus
14	520126	Scheibe	Washer	Rondelle	Schijf
15	612427	Gelenkwelle Nebenantrieb, links			
16	500806	Sechskantschraube	Hex. bolt	Vis	Bout, zeskant
17	051439	Distanzscheibe			

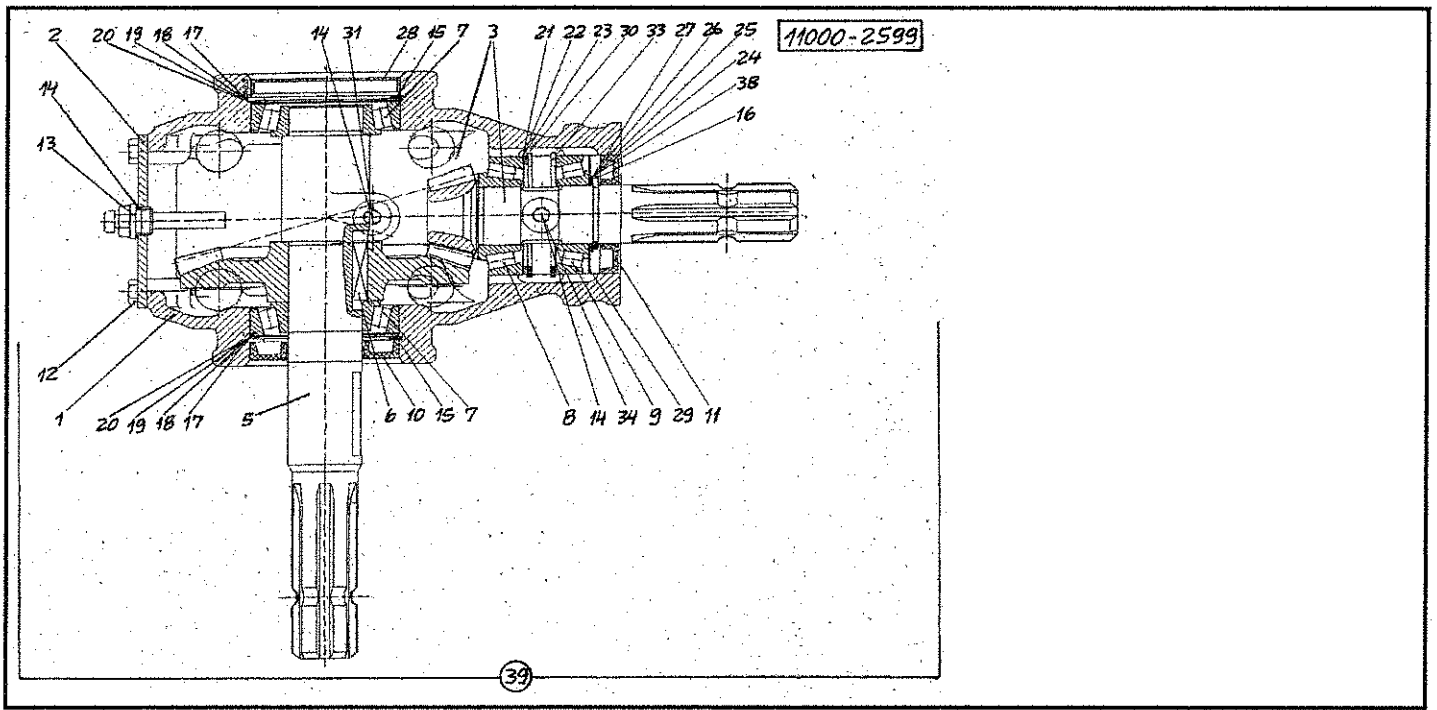


Pos Id-Nr. Beschreibung Description Désignation Benaming

2227

Eingangsgetriebe 1000 U/min

Pos	Id-Nr.	Beschreibung	Description	Désignation	Benaming	
1	051918	Gehäuse	Housing	Carter	Huis	
2	051919	Gehäusenabe	Gear case			
3	051920	Gehäuseflansch				
4	051921	Welle	Shaft	Arbre	As	
5	051922	Welle	Shaft	Arbre	As	
7	051923	Kegelradsatz	set of bevel geass	Jeu roulements côniques	Tandwielset	
8	051924	Distanzring	Spacer	Entretoise	Afstandsring	
10	520312	Paßscheibe	Adaptor washer	Rondelle de calage	Vulschijf	0,19
11	520313	Paßscheibe	Adaptor washer	Rondelle de calage	Vulschijf	0,25
12	520314	Paßscheibe	Adaptor washer	Rondelle de calage	Vulschijf	0,35
14	541039	Kegelrollenlager	Taper roller bearing	Roulement a galets	Kegelrollager	32011 x DIN 720
15	541053	Kegelrollenlager	Taper roller bearing	Roulement a galets	Kegelrollager	32211A, DIN720
16	541052	Kegelrollenlager	Taper roller bearing	Roulement a galets	Kegelrollager	33210, DIN720
17	541009	Kegelrollenlager	Taper roller bearing	Roulement a galets	Kegelrollager	30210
19	550142	Wellendichtung				45x90x10
20	550135	Dichtring	Sealing ring	Joint	Afdichting	A50x90x10-NBR DIN3760
22	531653	Sicherungsring	Securing ring	Jonc d'arret	Borgring	J 90x3 DIN 472
24	520447	Paßscheibe	Adaptor washer	Rondelle de calage	Vulschijf	80x90x2
25	520448	Paßscheibe	Adaptor washer	Rondelle de calage	Vulschijf	80x90x0.5
26	520449	Eingangsgetriebe 1000 U/min				80x90x0.3
27	520427	Paßscheibe	Adaptor washer	Rondelle de calage	Vulschijf	80x90x0,1 597237
32	510733	Mutter	Nut	Ecrou	Moer	GUP M45x1,5
34	500788	Sechskantschraube	Hex. bolt	Vis	Bout, zeskant	M 12x35 DIN 933 8.8 vz
35	500589	Sechskantschraube	Hex. bolt	Vis	Bout, zeskant	M12x30 10.9
36	580795	Ventil	Valve	Clapet	Ventiel	595961
37	503004	Verschlussschraube	Plug	Bouchon	Vuldop	M16x1,5 DIN 908
38	551113	Kupferdichtung	Coupling	Accouplement	Koper afdichting	17/21x1,5
39	051228	Eingangsgetriebe 1000 U/min				

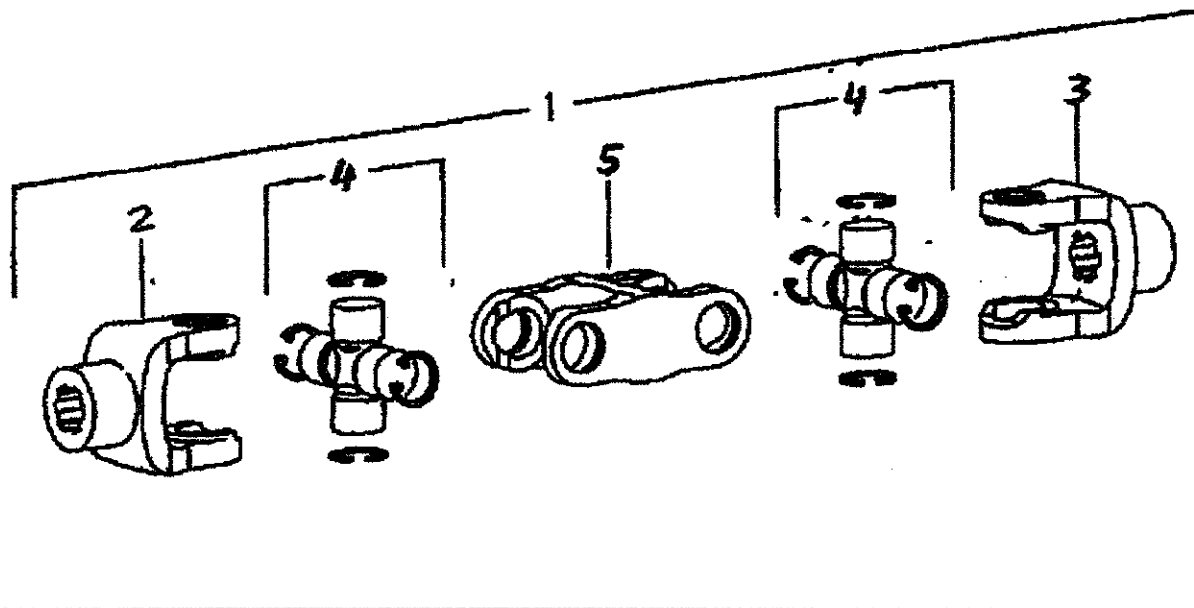


Pos Id-Nr. Beschreibung Description Désignation Benaming

2082

Getriebe

Pos	Id-Nr.	Beschreibung	Description	Désignation	Benaming	
1	051308	Gehäuse	Housing	Carter	Huis	
2	051309	Deckel	Cover	Couvercle	Deksel	
3	051310	Kegelradsatz	set of bevel gear	Jeu roulements cóniques	Tandwielset	
5	051311	Welle-GT	Shaft			
6	531435	Paßfeder	Key	Clavette	Inlegspie	
7	541006	Kegelrollenlager	Taper roller bearing	Roulement a galets	Kegelrollager	30208 A
8	541337	Kegelrollenlager	Taper roller bearing	Roulement a galets	Kegelrollager	32207A
9	541336	Kegelrollenlager	Taper roller bearing	Roulement a galets	Kegelrollager	30207A
10	550146	Wellendichtung				RWD AS 40x80x10 FKM
11	550147	Wellendichtung				RWD AS 34x72x10 FKM
12	500741	Sechskantschraube	Hex. bolt	Vis	Bout, zeskant	M 8x16 DIN 933 8.8
13	570346	Entlüftungsventil	Breather	Reniffard	Ontluchtingsventiel	
14	580797	Dichtring	Sealing ring	Joint	Afdichting	A16x20
15	531650	Sicherungsring	Securing ring	Jonc d'arret	Borgring	J 80x2,5 DIN 472
16	531526	Sicherungsring	Securing ring	Jonc d'arret	Borgring	A35x2,5 SD DIN 471
17	520442	Paßscheibe	Adaptor washer	Rondelle de calage	Vulschijf	72x80x1.0
18	520443	Paßscheibe	Adaptor washer	Rondelle de calage	Vulschijf	72x80x0.5
19	520444	Paßscheibe	Adaptor washer	Rondelle de calage	Vulschijf	72x80x0.3
20	520445	Paßscheibe	Adaptor washer	Rondelle de calage	Vulschijf	72x80x0.1
21	520322	Paßscheibe	Adaptor washer	Rondelle de calage	Vulschijf	62x72x0.5
22	520399	Paßscheibe	Adaptor washer	Rondelle de calage	Vulschijf	62x72x0.3
23	520398	Paßscheibe	Adaptor washer	Rondelle de calage	Vulschijf	62x72x0.1
24	520341	Paßscheibe	Adaptor washer	Rondelle de calage	Vulschijf	35x45x1.0
25	520340	Paßscheibe	Adaptor washer	Rondelle de calage	Vulschijf	35x45x0.5
26	520339	Paßscheibe	Adaptor washer	Rondelle de calage	Vulschijf	35x45x0.3
27	520338	Paßscheibe	Adaptor washer	Rondelle de calage	Vulschijf	35x45x0.1
28	570358	Verschußkappe	Cover plug	Capuchon	Kap	80x8
29	520446	Scheibe	Washer	Rondelle	Schijf	35.1x70.5x0.5
30	520344	Paßscheibe	Adaptor washer	Rondelle de calage	Vulschijf	62x72x2.0
31	580427	Verschußschraube	Plug	Bouchon	Vuldop	M 16 x 1,5 - ST-A 63 DIN
33	531647	Sicherungsring	Securing ring	Jonc d'arret	Borgring	J 72x2,5 DIN 472
34	503004	Verschußschraube	Plug	Bouchon	Vuldop	M16x1,5 DIN 908
38	520343	Paßscheibe	Adaptor washer	Rondelle de calage	Vulschijf	35x45x2.0
39	051004	Getriebe Mähbalken				

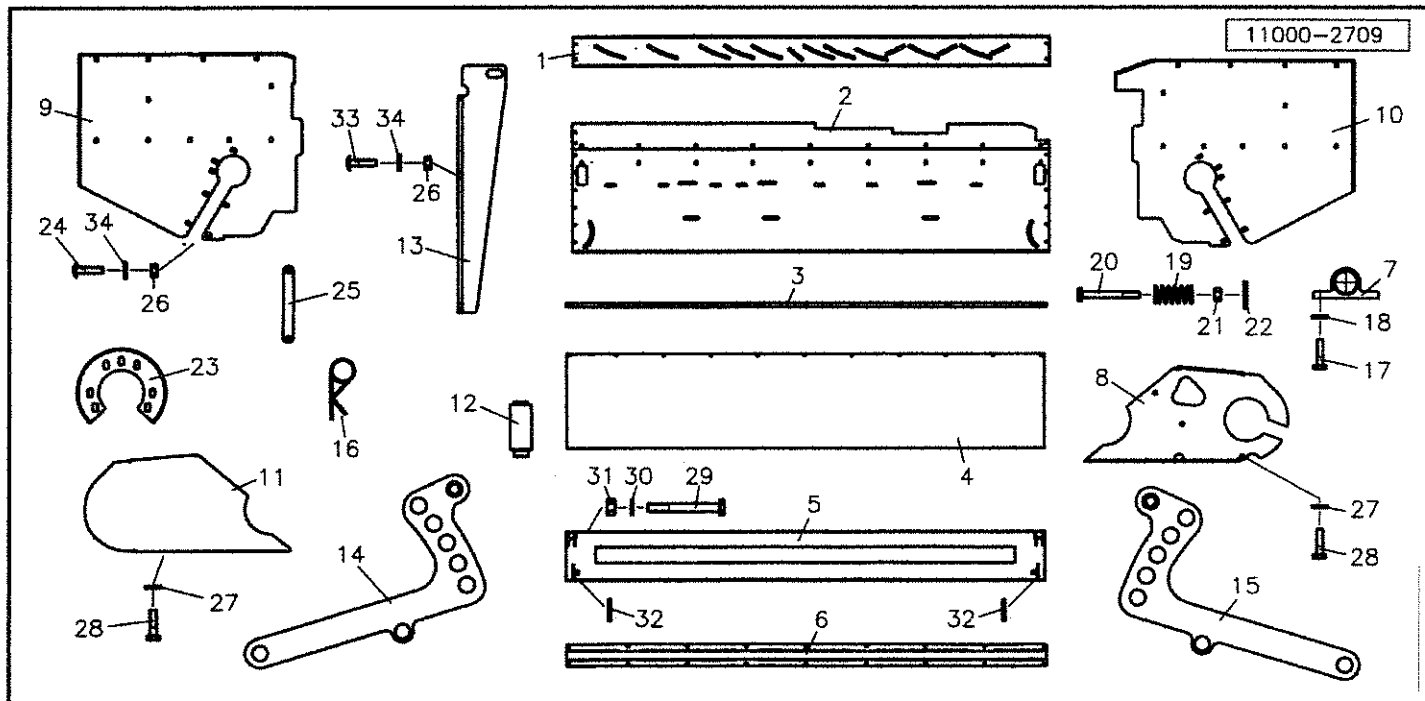


Pos Id-Nr.	Beschreibung	Description	Désignation	Benaming
------------	--------------	-------------	-------------	----------

2109

Doppelgelenk

1	612342 Doppelgelenk	double joint	Double croisillon	Kruisstuk
2	612394 Nabengabel	Nave yoke	Machoire	Gaffelstuk
3	612395 Nabengabel	Nave yoke	Machoire	Gaffelstuk
4	612396 Kreuzgarnitur	Univ. joint assembly	Croisillon	Kruisstuk
5	612397 Doppelgabel	Double fork	Machoire double	Kruisstuk, dubbel

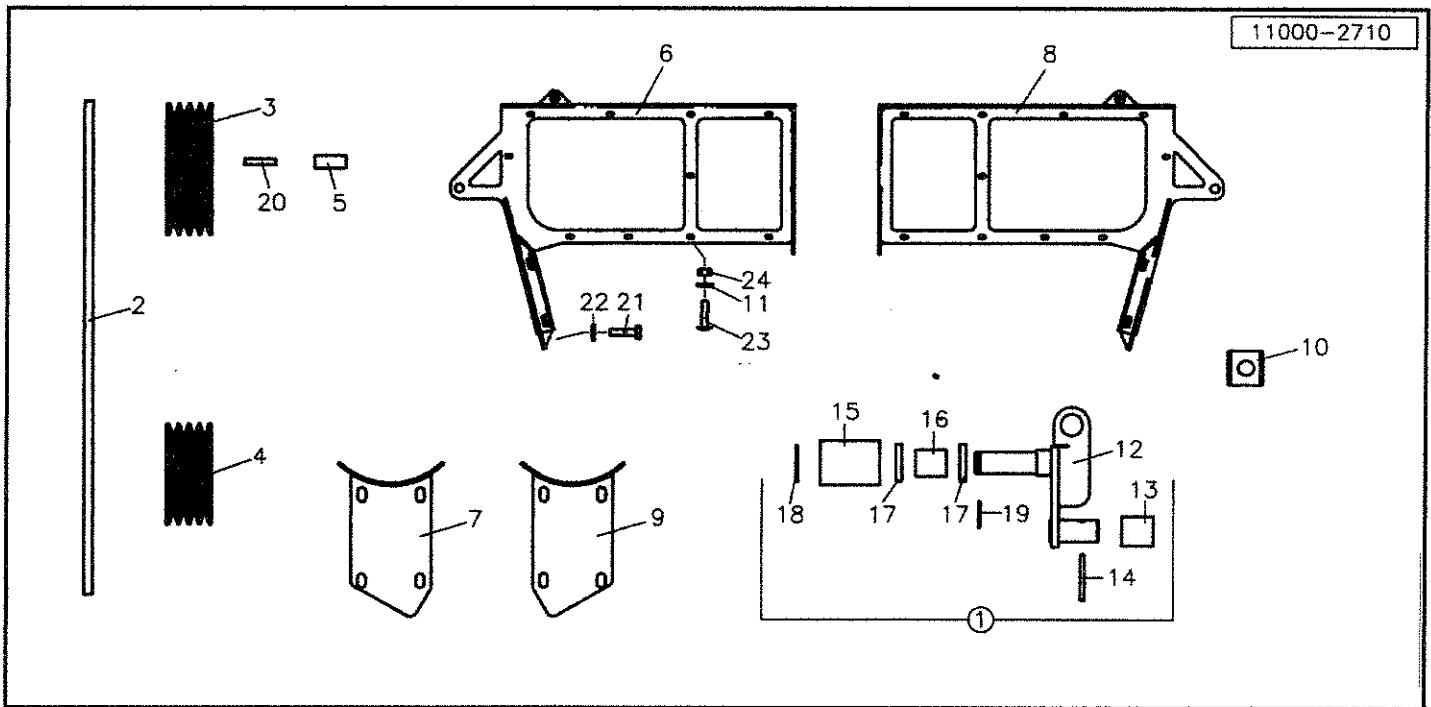


Pos Id-Nr. Beschreibung Description Désignation Benaming

2228

Gehäuse, rechts

1	051346	Führungsblech		Toile de protection	Afdekplaat	
2	051335	Abdeckblech	Cover plate	Fixation	Strip	
3	051216	Klemmleiste	Binding strip	Toile	Beschermdoek	
4	051141	Schutz Tuch	Skirt			
5	051329	Drückdach				
6	051337	Verstärkungsleiste				
7	541327	Flanschlager	Flange bearing	Palier	Flenslager	
8	051356	Rückwand				
9	051333	Seitenteil li.				
10	051336	Seitenteil re.				
11	051124	Haube	Cap, hhod	Capot	kap	
12	051328	Bolzen	Pin	Axe	Pen	
13	051273	Winkelblech				
14	051327	Ziehhebel li.				
15	051334	Ziehhebel re.				
16	570229	Federstecker	Spring clip	Goupille beta	Borgclip	6 VZ DIN 11024
17	500884	Sechskantschraube	Hex. bolt	Vis	Bout, zeskant	M16x50 DIN933 8.8 vz
18	520597	Sicherungsring	Securing ring	Jonc d'arret	Borgring	M 16
19	560313	Druckfeder	Compression spring	Ressort	Drukveer	100x36x7
20	500888	Sechskantschraube	Hex. bolt	Vis	Bout, zeskant	M20x200
21	510313	Sechskantmutter	Hex. nut	Ecrou	Moer, zeskant	M 20 DIN 936 8
22	531529	Sicherungsring	Securing ring	Jonc d'arret	Borgring	A 40x1,75 L
23	050843	Wickelschutz				
24	502666	Flachrundschrabe	Panhead bolt	Vis	Bolschroef	M10x20 DIN603 8.8
25	051469	Unterlage				
26	510512	Sechskantmutter	Hex. nut	Ecrou	Moer, zeskant	M10 DIN985 8.8 vz
27	520596	Sicherungsring	Securing ring	Jonc d'arret	Borgring	M 12
28	500785	Sechskantschraube	Hex. bolt	Vis	Bout, zeskant	M12x30 DIN 933 8.8
29	500380	Sechskantschraube	Hex. bolt	Vis	Bout, zeskant	M 12x100 DIN 931 8.8
30	520085	Scheibe	Washer	Rondelle	Schijf	13/25x3 CADM vz
31	510517	Sechskantmutter	Hex. nut	Ecrou	Moer, zeskant	M12 DIN 985 8 vz
32	531511	Sicherungsring	Securing ring	Jonc d'arret	Borgring	A20x1,2 DIN471
33	500874	Sechskantschraube	Hex. bolt	Vis	Bout, zeskant	M10x20 DIN 933 8.8vz
34	520055	Scheibe	Washer	Rondelle	Schijf	10,5/28 x 2

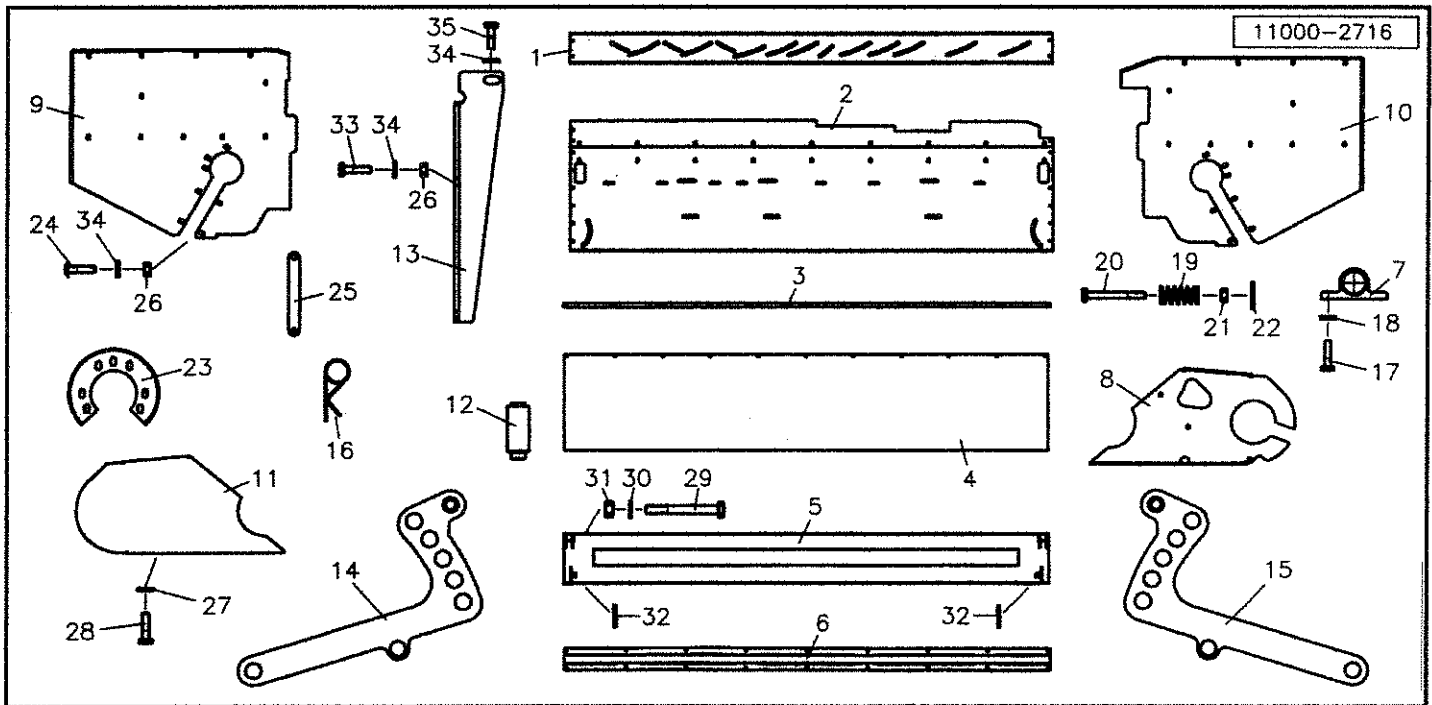


Pos Id-Nr. Beschreibung Description Désignation Benaming

2229

Gehäuse, rechts

1	356139	Spannrolle kompl.				
2	593857	Keilriemen	Belt		V-snaar	
3	050881	Keilriemenscheibe	V-belt pulley	Courroie	V-snaarschijf	SPB236
4	051049	Keilriemenscheibe	V-belt pulley	Poulie à gorges	V-snaarschijf	SPB200
5	050883	Buchse	Bushing	Bague	Bus	
6	051331	Tragrahmen li.				
7	050856	Dichtflansch li.				
8	051332	Tragrahmen re.				
9	050857	Dichtflansch re.				
10	051082	Gewindebolzen				
11	520034	Scheibe	Washer	Rondelle	Schijf	8,4/17x1,6 DIN 125
12	051142	Spannrollenhalter				
13	051185	Distanzrohr	Spacer	Entretoise	Afstandsbus	
14	530063	Spannhülse	Tension pin	Goupille élastique	Spanhuls	6x40 DIN1481 vz
15	051186	Spannrolle	idler pulley	Systeme Tendeur	Spanrol	
16	018197	Distanzhülse	Spacer	Entretoise	Afstandshuls	
17	540252	Rillenkugellager	Grooved ball bearing	Roulement	Kogellager	6306 2RS
18	531647	Sicherungsring	Securing ring	Jonc d'arret	Borgring	J 72x2,5 DIN 472
19	531537	Sicherungsring	Securing ring	Jonc d'arret	Borgring	A 30x2 DIN 471
20	531371	Paßfeder	Key	Clavette	Inlegspie	A12x8x50 DIN6885 C45
21	500785	Sechskantschraube	Hex. bolt	Vis	Bout, zeskant	M12x30 DIN 933 8.8
22	520596	Sicherungsring	Securing ring	Jonc d'arret	Borgring	M 12
23	502641	Flachrundschaube	Panhead bolt	Vis	Bolschroef	M8x25 DIN 603 8.8
24	510509	Sechskantmutter	Hex. nut	Ecrou	Moer, zeskant	M 8 DIN 985 8 vz

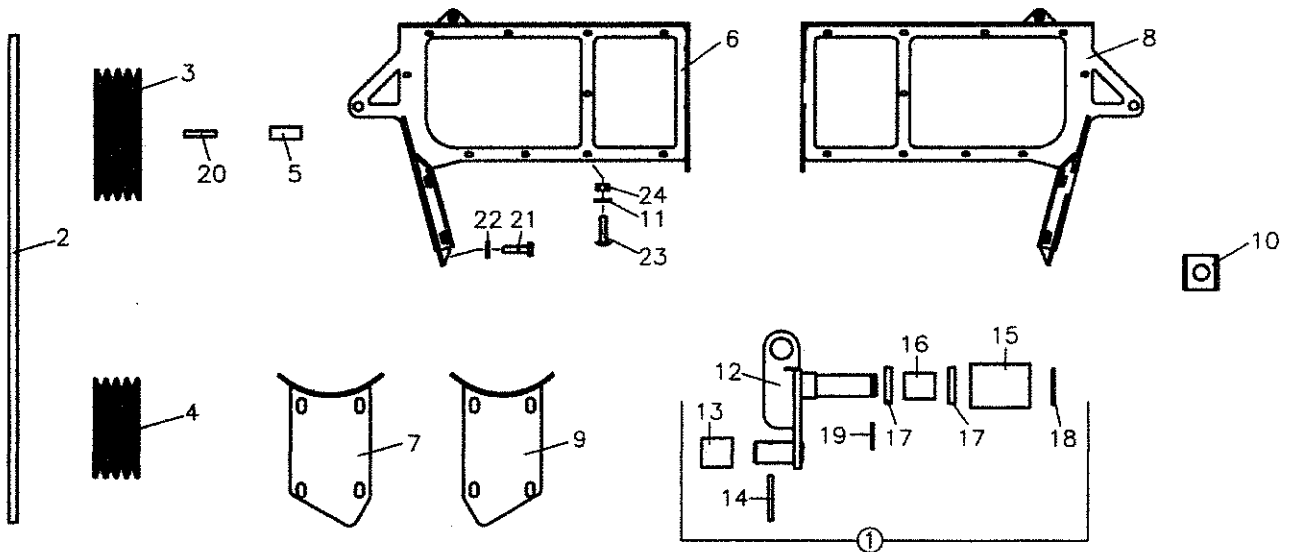


Pos Id-Nr. Beschreibung Description Désignation Benaming

2230

Gehäuse, links

1	051247	Verstelleiste				
2	051248	Knickerhaube				
3	051216	Klemmleiste	Binding strip	Fixation	Strip	
4	051141	Schutztuch	Skirt	Toile	Beschermdoek	
5	051329	Drückdach				
6	051337	Verstärkungsleiste				
7	541327	Flanschlager	Flange bearing	Palier	Flenslager	
8	051244	Rückwand				
9	051362	Seitenteil re.				
10	051363	Seitenteil li.				
11	051245	Haube	Cap, rhod	Capot	kap	
12	051328	Bolzen	Pin	Axe	Pen	
13	051364	Winkelblech				
14	051327	Ziehhebel li.				
15	051334	Ziehhebel re.				
16	570229	Federstecker	Spring clip	Goupille beta	Borgclip	6 VZ DIN 11024
17	500884	Sechskantschraube	Hex. bolt	Vis	Bout, zeskant	M16x50 DIN933 8.8 vz
18	520597	Sicherungsring	Securing ring	Jonc d'arret	Borgring	M 16
19	560313	Druckfeder	Compression spring	Ressort	Drukveer	100x36x7
20	500888	Sechskantschraube	Hex. bolt	Vis	Bout, zeskant	M20x200
21	510315	Sechskantmutter	Hex. nut	Ecrou	Moer, zeskant	M 20 vz
22	531529	Sicherungsring	Securing ring	Jonc d'arret	Borgring	A 40x1,75 L
23	050843	Wickelschutz				
24	502666	Flachrundschrabe	Panhead bolt	Vis	Bolschroef	M10x20 DIN603 8.8
25	051469	Unterlage				
26	510512	Sechskantmutter	Hex. nut	Ecrou	Moer, zeskant	M10 DIN985 8.8 vz
27	520596	Sicherungsring	Securing ring	Jonc d'arret	Borgring	M 12
28	500785	Sechskantschraube	Hex. bolt	Vis	Bout, zeskant	M12x30 DIN 933 8.8
29	500380	Sechskantschraube	Hex. bolt	Vis	Bout, zeskant	M 12x100 DIN 931 8.8
30	520085	Scheibe	Washer	Rondelle	Schijf	13/25x3 CADM vz
31	510517	Sechskantmutter	Hex. nut	Ecrou	Moer, zeskant	M12 DIN 985 8 vz
32	531511	Sicherungsring	Securing ring	Jonc d'arret	Borgring	A20x1,2 DIN471
33	500874	Sechskantschraube	Hex. bolt	Vis	Bout, zeskant	M10x20 DIN 933 8.8vz
34	520055	Scheibe	Washer	Rondelle	Schijf	10,5/28 x 2
34	500772	Sechskantschraube	Hex. bolt	Vis	Bout, zeskant	M10x30 DIN 933 8.8 vz

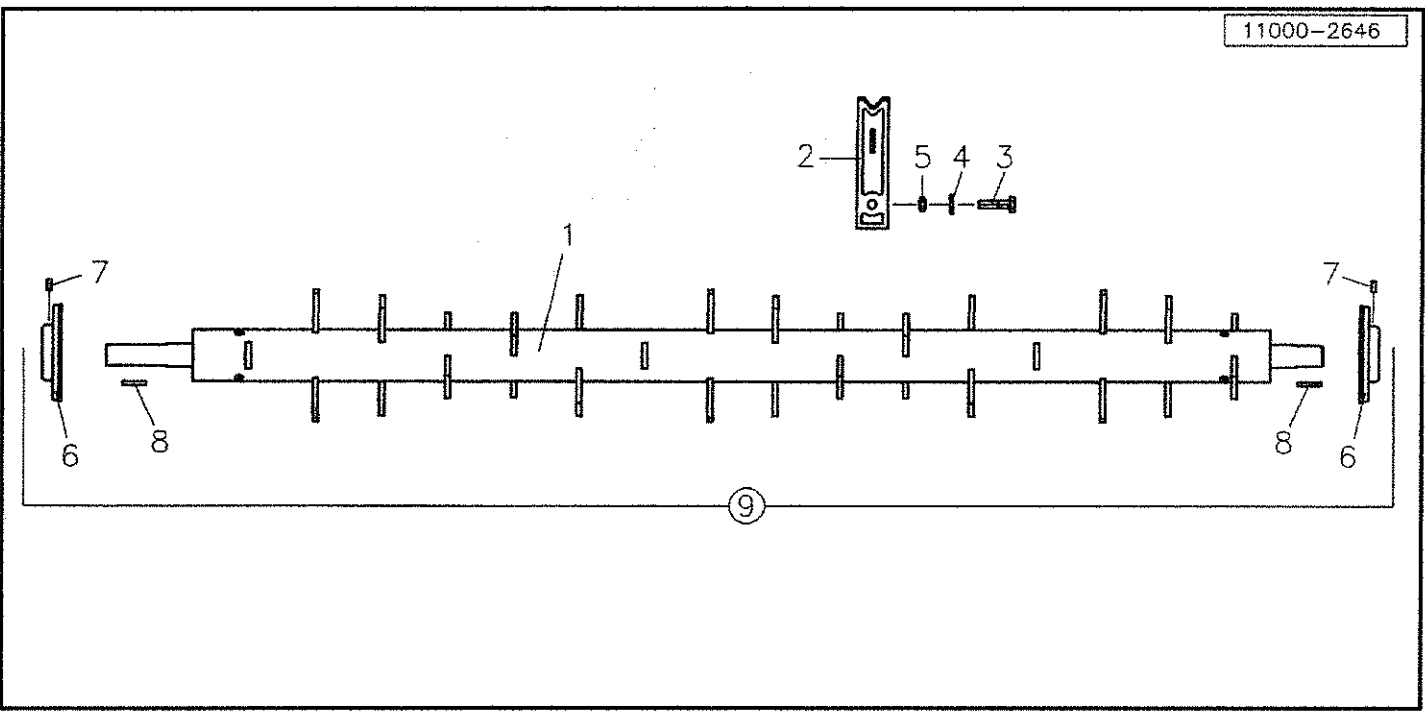


Pos	Id-Nr.	Beschreibung	Description	Désignation	Benaming
-----	--------	--------------	-------------	-------------	----------

2231

Gehäuse, links

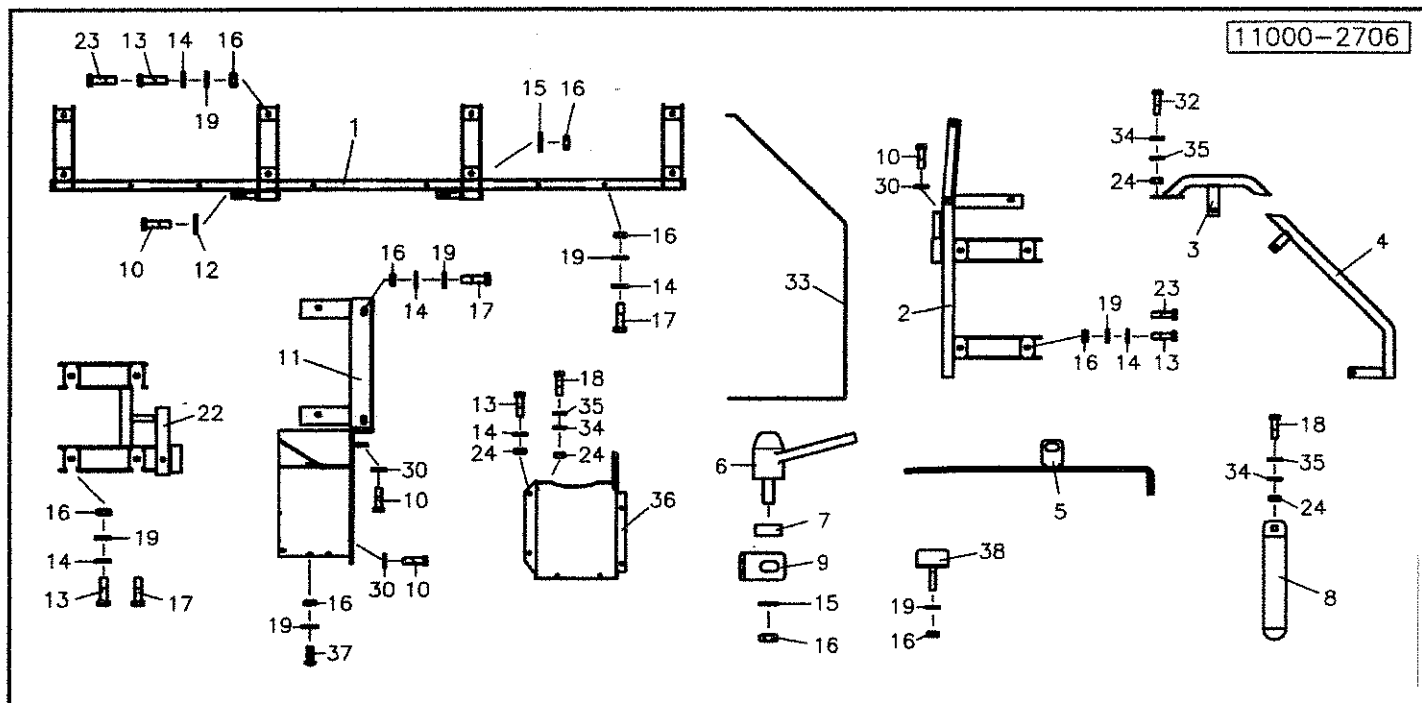
1	356229	Spannrolle kompl.				
2	593857	Keilriemen	Belt	Courroie	V-snaar	
3	050881	Keilriemenscheibe	V-belt pulley	Poulie à gorges	V-snaarschijf	SPB236
4	051049	Keilriemenscheibe	V-belt pulley	Poulie à gorges	V-snaarschijf	SPB200
5	050883	Buchse	Bushing	Bague	Bus	
6	051331	Tragrahmen li.				
7	050856	Dichtflansch li.				
8	051332	Tragrahmen re.				
9	050857	Dichtflansch re.				
10	051082	Gewindebolzen				
11	520034	Scheibe	Washer	Rondelle	Schijf	8,4/17x1,6 DIN 125
12	051259	Spannrollenhalter				
13	051185	Distanzrohr	Spacer	Entretoise	Afstandsbus	
14	530063	Spannhülse	Tension pin	Goupille élastique	Spanhuls	6x40 DIN1481 vz
15	051186	Spannrolle	idler pulley	Systeme Tendeur	Spanrol	
16	018197	Distanzhülse	Spacer	Entretoise	Afstandshuls	
17	540252	Rillenkugellager	Grooved ball bearing	Roulement	Kogellager	6306 2RS
18	531647	Sicherungsring	Securing ring	Jonc d'arret	Borgring	J 72x2,5 DIN 472
19	531537	Sicherungsring	Securing ring	Jonc d'arret	Borgring	A 30x2 DIN 471
20	531371	Paßfeder	Key	Clavette	Inlegspie	A12x8x50 DIN6885 C45
21	500785	Sechskantschraube	Hex. bolt	Vis	Bout, zeskant	M12x30 DIN 933 8.8
22	520596	Sicherungsring	Securing ring	Jonc d'arret	Borgring	M 12
23	502641	Flachrundschrabe	Panhead bolt	Vis	Bolschroef	M8x25 DIN 603 8.8
24	510509	Sechskantmutter	Hex. nut	Ecrou	Moer, zeskant	M 8 DIN 985 8 vz



Pos Id-Nr. Beschreibung Description Désignation Benaming 2240

Walze

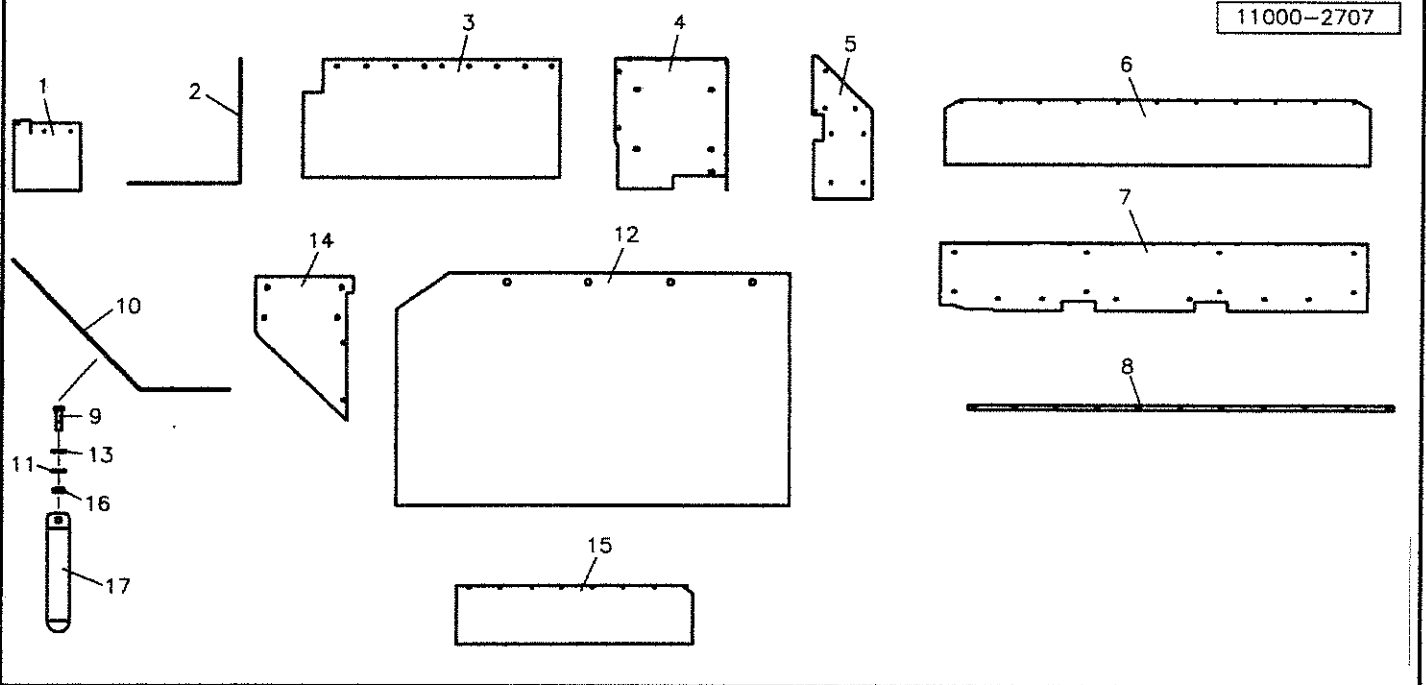
<p>1 051115 Knickerwelle 2 600060 Knickerzinken 3 500458 Sechskantschraube 4 520063 Scheibe 5 510512 Sechskantmutter 6 018742 Buchse 7 503528 Gewindestift 8 531364 Paßfeder 9 356140 Knickerwelle kompl.</p>	<p>Tine Hex. bolt Washer Hex. nut Bushing Set screw Key</p>	<p>Dent de conditionneur Vis Rondelle Ecrou Bague Goujon Clavette</p>	<p>Kneuzertand Bout, zeskant Schijf Moer, zeskant Bus Draadstang Inlegspie</p>	<p>M 10x55 DIN 931 8.8 11/34x3 vz M10 DIN985 8.8 vz M 8x15 DIN 913 10.9 A 12x8x63 DIN 6885</p>
---	---	---	--	--



Pos	Id-Nr.	Beschreibung	Description	Désignation	Benaming	2232
-----	--------	--------------	-------------	-------------	----------	------

Schutz, rechts

1	051348	Schutzdach Mitte				
2	051112	Schutz re.				
3	051355	Abweisrohr vorne				
4	051111	Bügel	Stay	Etrier	Beugel	
5	051343	Stütze	Support	Support	Steun	
6	600981	Handgriff	Handle	Poignee	Hendel	
7	051189	Distanzbuchse	Distance bush	Entretoise	Afstandsbus	
8	560619	Blattfeder	Leaf spring	Stabilisateur	Bladveer	
9	051344	Mitnehmer	Coupling	Entraineur	Meenemer	
10	500783	Sechskantschraube	Hex. bolt	Vis	Bout, zeskant	M12x25 DIN933 8.8
11	051122	Abdeckwinkel				
12	520600	Sperrkantscheibe	Stop washer	Rondelle Belleville	Kartel schijf	12x27x1,8 (SK12M) vz
13	500771	Sechskantschraube	Hex. bolt	Vis	Bout, zeskant	M 10x25 DIN 933 vz
14	520055	Scheibe	Washer	Rondelle	Schijf	10,5/28 x 2
15	520595	Sicherungsring	Securing ring	Jonc d'arret	Borgring	M 10 Nr. 365
16	510512	Sechskantmutter	Hex. nut	Ecrou	Moer, zeskant	M10 DIN985 8.8 vz
17	500458	Sechskantschraube	Hex. bolt	Vis	Bout, zeskant	M 10x55 DIN 931 8.8
18	500743	Sechskantschraube	Hex. bolt	Vis	Bout, zeskant	M8x20 DIN 933 8.8 vz
19	520056	Scheibe	Washer	Rondelle	Schijf	11/20x2,5 DIN 1441
22	051123	Abdeckung links in.				
23	500772	Sechskantschraube	Hex. bolt	Vis	Bout, zeskant	M10x30 DIN 933 8.8 vz
24	510509	Sechskantmutter	Hex. nut	Ecrou	Moer, zeskant	M 8 DIN 985 8 vz
30	520596	Sicherungsring	Securing ring	Jonc d'arret	Borgring	M 12
32	500748	Sechskantschraube	Hex. bolt	Vis	Bout, zeskant	M8x25 DIN 933 8.8
33	051079	Halter	Bracket	Support	Houder	
34	520034	Scheibe	Washer	Rondelle	Schijf	8,4/17x1,6 DIN 125
35	520035	Scheibe	Washer	Rondelle	Schijf	28x8,4x2 CADM
36	051089	Rinne				
37	502666	Flachrundschraube	Panhead bolt	Vis	Bolschroef	M10x20 DIN603 8.8
38	600507	Puffer	Buffer	Amortisseur	Buffer	

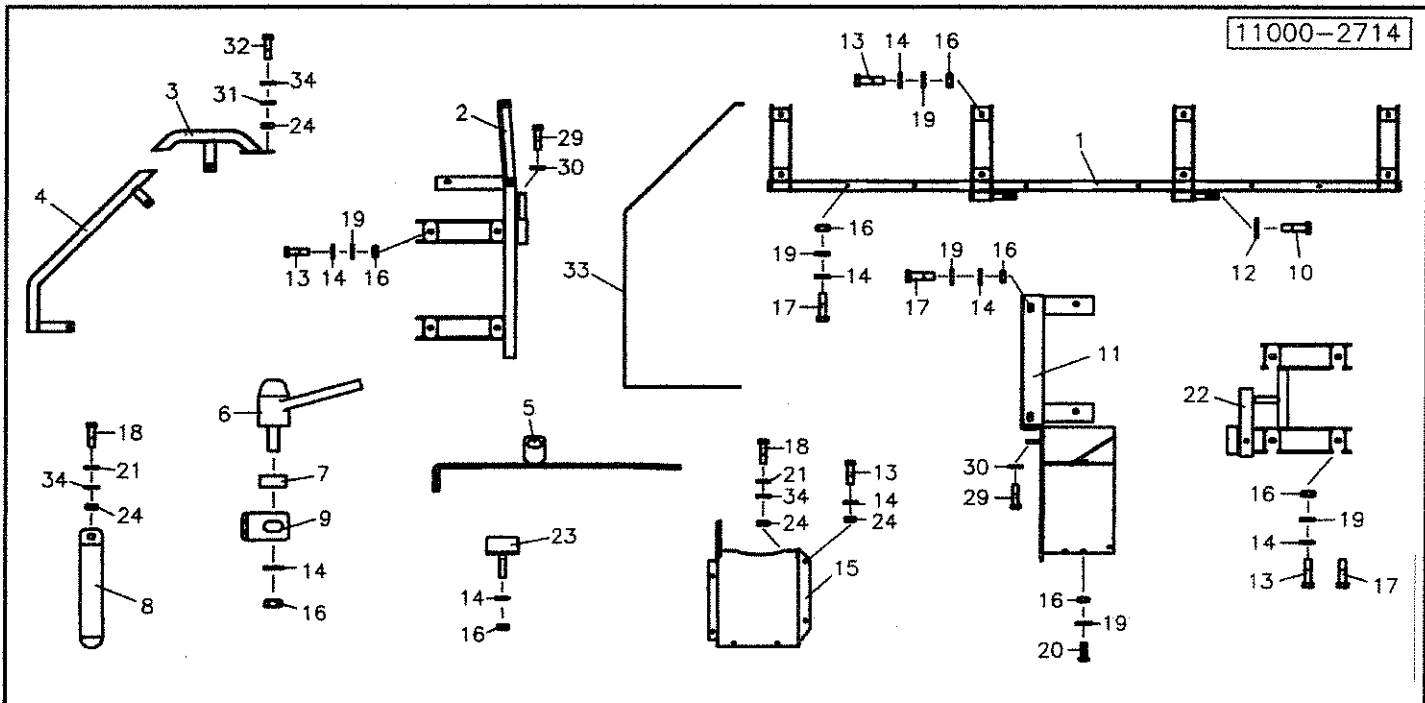


Pos	Id-Nr.	Beschreibung	Description	Désignation	Benaming
-----	--------	--------------	-------------	-------------	----------

2233

Schutz,rechts

1	051090	Tuch-Rinne				
2	051192	Leiste	Strip	Barette	Strip	
3	051095	Tuch hinten li.				
4	051094	Abdeckung innen				
5	051127	Schutzblech re.				
6	051109	Schutztuch	Skirt	Toile	Beschermdoek	
7	051350	Abdeckblech mitte				
8	051215	Klemmleiste	Binding strip	Fixation	Strip	
9	500743	Sechskantschraube	Hex. bolt	Vis	Bout, zeskant	M8x20 DIN 933 8.8 vz
10	051087	Halter	Bracket	Support	Houder	
11	520034	Scheibe	Washer	Rondelle	Schijf	8,4/17x1,6 DIN 125
12	051086	Tuch vorne li.				
13	520035	Scheibe	Washer	Rondelle	Schijf	28x8,4x2 CADM
14	051085	Abdeckblech vorne li.				
15	051080	Tuch rechts				
16	510509	Sechskantmutter	Hex. nut	Ecrou	Moer, zeskant	M 8 DIN 985 8 vz
17	560619	Blattfeder	Leaf spring	Stabilisateur	Bladveer	

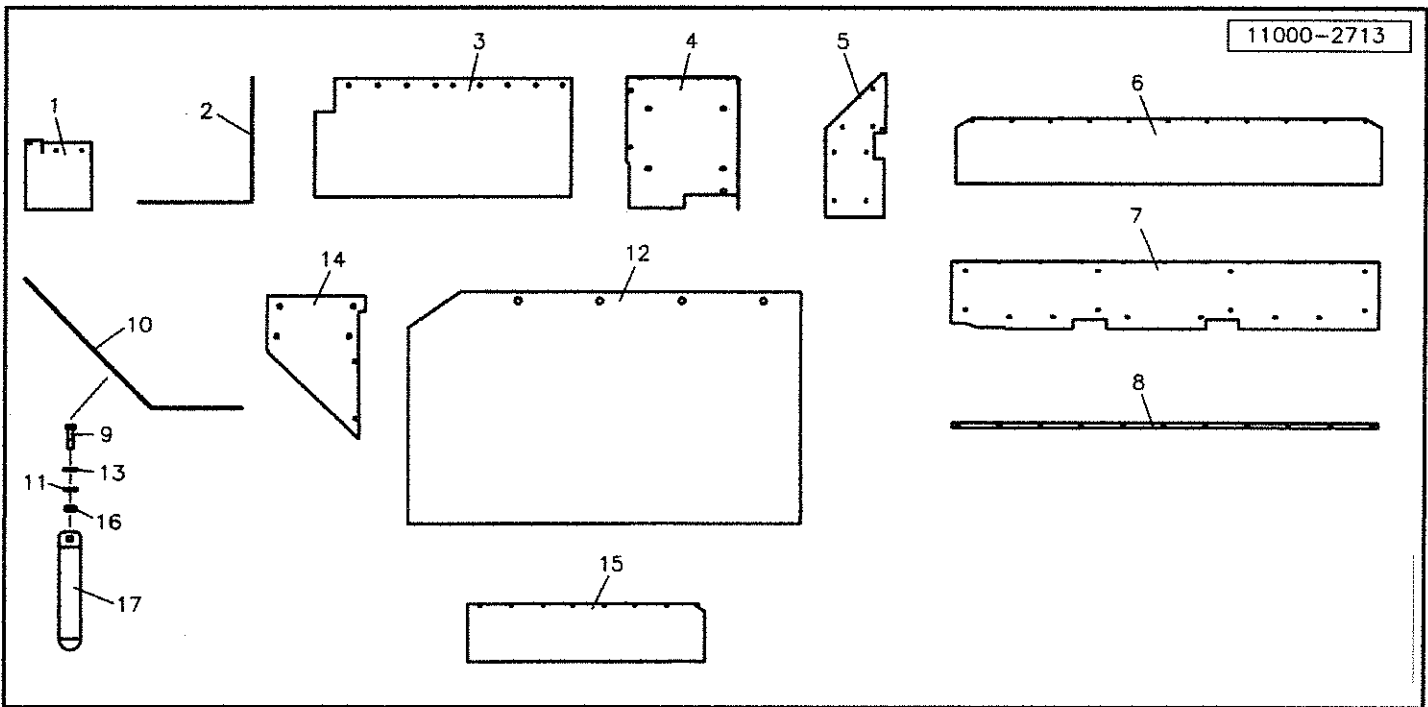


Pos Id-Nr. Beschreibung Description Désignation Benaming

2234

Schutz, links

1	051264	Schutzdach Mitte				
2	051265	Schutz re.				
3	051429	Abweisrohr vorne				
4	051428	Abweisbügel				
5	051427	Stütze	Support	Support	Steun	
6	600981	Handgriff	Handle	Poignee	Hendel	
7	051189	Distanzbuchse	Distance bush	Entretoise	Afstandsbus	
8	560619	Blattfeder	Leaf spring	Stabilisateur	Bladveer	
9	051344	Mitnehmer	Coupling	Entraineur	Meenemer	
10	500783	Sechskantschraube	Hex. bolt	Vis	Bout, zeskant	M12x25 DIN933 8.8
11	051263	Abdeckwinkel				
12	520600	Sperrkantscheibe	Stop washer	Rondelle Belleville	Kartel schijf	12x27x1,8 (SK12M) vz
13	500771	Sechskantschraube	Hex. bolt	Vis	Bout, zeskant	M 10x25 DIN 933 vz
14	520055	Scheibe	Washer	Rondelle	Schijf	10,5/28 x 2
15	051252	Rinne				
16	510512	Sechskantmutter	Hex. nut	Ecrou	Moer, zeskant	M10 DIN985 8.8 vz
17	500458	Sechskantschraube	Hex. bolt	Vis	Bout, zeskant	M 10x55 DIN 931 8.8
18	500743	Sechskantschraube	Hex. bolt	Vis	Bout, zeskant	M8x20 DIN 933 8.8 vz
19	520049	Scheibe	Washer	Rondelle	Schijf	10,5/21x2 DIN 125
20	502666	Flachrundschrabe	Panhead bolt	Vis	Bolschroef	M10x20 DIN603 8.8
21	520032	Scheibe	Washer	Rondelle	Schijf	8,4/25x2 DIN 9021
22	051262	Abdeckung links in.				
23	600507	Puffer	Buffer	Amortisseur	Buffer	
24	510509	Sechskantmutter	Hex. nut	Ecrou	Moer, zeskant	M 8 DIN 985 8 vz
29	500783	Sechskantschraube	Hex. bolt	Vis	Bout, zeskant	M12x25 DIN933 8.8
30	520596	Sicherungsring	Securing ring	Jonc d'arret	Borgring	M 12
31	520035	Scheibe	Washer	Rondelle	Schijf	28x8,4x2 CADM
32	500748	Sechskantschraube	Hex. bolt	Vis	Bout, zeskant	M8x25 DIN 933 8.8
33	051079	Halter	Bracket	Support	Houder	
34	520034	Scheibe	Washer	Rondelle	Schijf	8,4/17x1,6 DIN 125

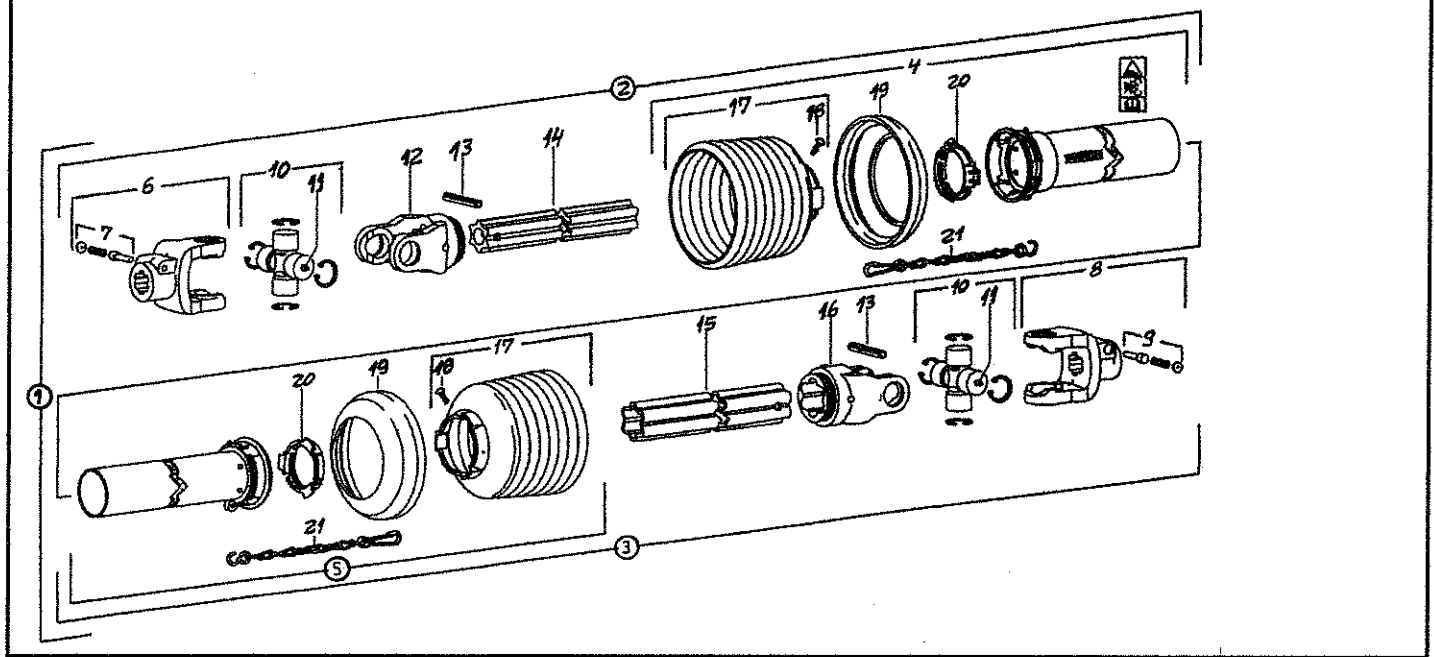


Pos	Id-Nr.	Beschreibung	Description	Désignation	Benaming
-----	--------	--------------	-------------	-------------	----------

2235

Schutz, links

1	600985	Tuch-Rinne				
2	051192	Leiste	Strip	Barette	Strip	
3	600986	Schutzhaube	Guard	Capot de protection	Beschermkap	
4	051250	Abdeckung innen				
5	051243	Schutzblech re.				
6	051109	Schutztuch	Skirt	Toile	Beschermdoek	
7	051254	Abdeckblech mitte				
8	051215	Klemmleiste	Binding strip	Fixation	Strip	
9	500743	Sechskantschraube	Hex. bolt	Vis	Bout, zeskant	M8x20 DIN 933 8.8 vz
10	051087	Halter	Bracket	Support	Houder	
11	520034	Scheibe	Washer	Rondelle	Schijf	8,4/17x1,6 DIN 125
12	600984	Schutztuch vorne re.				
13	520032	Scheibe	Washer	Rondelle	Schijf	8,4/25x2 DIN 9021
14	051253	Abdeckblech vorne li.				
15	600983	Schutztuch außen li.				
16	510509	Sechskantmutter	Hex. nut	Ecrou	Moer, zeskant	M 8 DIN 985 8 vz
17	560619	Blattfeder	Leaf spring	Stabilisateur	Bladveer	



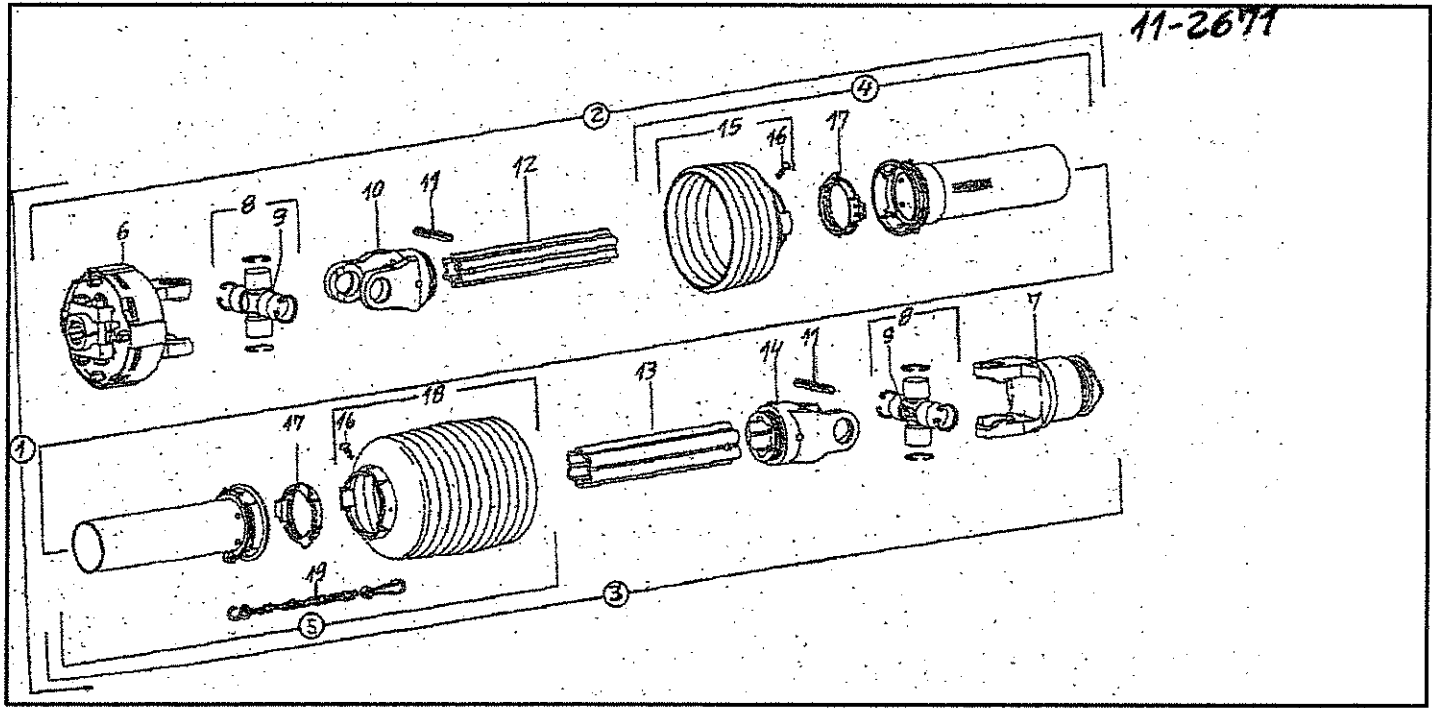
Pos Id-Nr. Beschreibung Description Désignation Benaming

2242

Gelenkwelle Hauptantrieb (612429)

1	612429	Gelenkwelle Hauptantrieb				
2	612432	Innere Gelenkwellenhälfte				
3	612433	Äußere Gelenkwellenhälfte				
4	612440	Äußere Schutzhälfte				
5	612441	Innere Schutzhälfte				
6	610009	Aufsteckgabel	Push-fit fork	Machoire	Gaffel	097136
7	610043	Schiebestift	Slide pin	Cliquet de verrouill.	Schuijpen	339107
8	612258	Aufsteckgabel	Push-fit fork	Machoire	Gaffel	097313
9	610048	Schiebestift	Slide pin	Cliquet de verrouill.	Schuijpen	339302
10	612434	Kreuzgarnitur	Univ. joint assembly	Croisillon	Kruisstuk	
11	612122	Schmiernippel	Grease nipple	Graisser	Smeernippel	020671
12	612435	Rillengabel	Grooved yoke	Machoire	Gaffel	
13	530212	Spannhülse	Tension pin	Goupille élastique	Spanhuls	10x90 vz DIN1481
14	612436	Profilwelle	Profile shaft	Tube profilé	Profielas	
15	612437	Profilrohr	Profile tube	Tube profilé	Profielbuis	
16	610039	Rillengabel	Grooved yoke	Machoire	Gaffel	097140
17	612438	Schutztrichter	Protective cone	Protecteur	Beschermhuis	
18	610046	Schraube	Bolt	Vis	Bout	365305
19	612439	Stützring	Support collar	Bague d'appui	Steuning	
20	610682	Gleitring	Sliding ring	Collier	Glijring	087276
21	510566	Haltekette	Stop chain	Chainette	Ketting	

11-2677

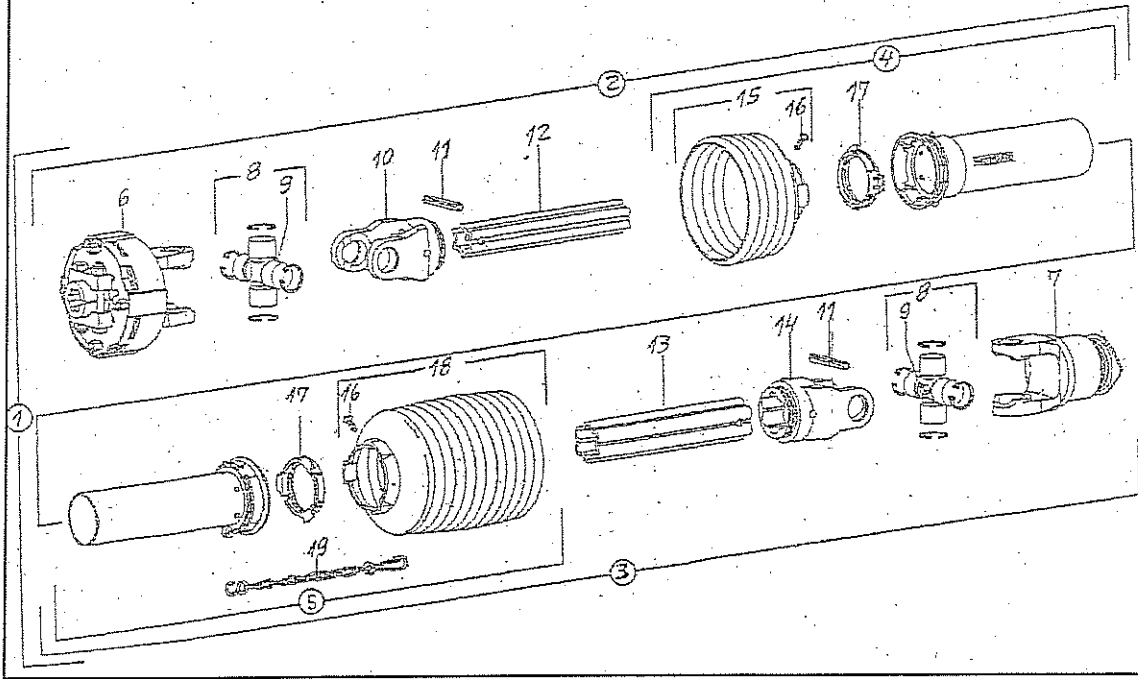


Pos id-Nr. Beschreibung Description Désignation Benaming

2151

Gelenkwelle 612428(rechts)

1	612343	Gelenkwelle Nebenantrieb			
2	612420	Innere Gelenkwellenhälfte			
3	612421	Äußere Gelenkwellenhälfte			
4	610973	Äußere Schutzhälfte			375621
5	612422	Innere Schutzhälfte			
6	612423	Reibkupplung	Ratchet clutch	Limiteur de couple	Slipkoppeling, platen
7	612424	Sperkeilfreilauf			
8	612416	Kreuzgarnitur	Univ. joint assembly	Croisillon	Kruisstuk
9	610169	Kegelschmiernippel	Grease nipple	Graisseur	Vetnippel
10	610031	Rillengabel	Grooved yoke	Machoire	Gaffel
11	530124	Spannhülse	Tension pin	Goupille élastique	Spanhuls
12	612417	Profilrohr	Profile tube	Tube profilé	Profielbuis
13	612418	Profilrohr	Profile tube	Tube profilé	Profielbuis
14	610032	Rillengabel	Grooved yoke	Machoire	Gaffel
15	612425	Schutztrichter	Protective cone	Protecteur	Bescherhuis
16	610046	Schraube	Bolt	Vis	Bout
17	610682	Gleitring	Sliding ring	Collier	Glijring
18	612180	Schutztrichter	Protective cone	Protecteur	Bescherhuis
19	610566	Haltekette	Stop chain	Chainette	Ketting

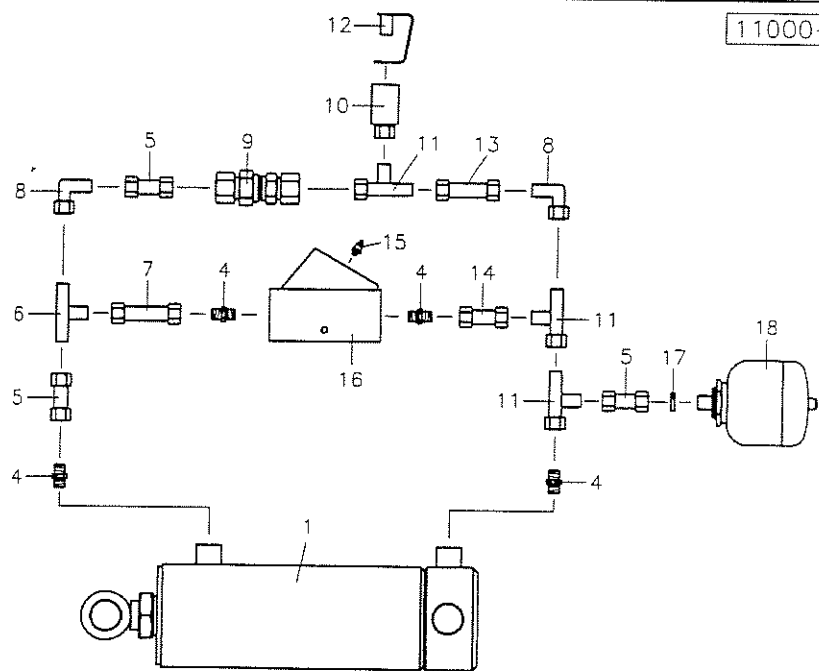
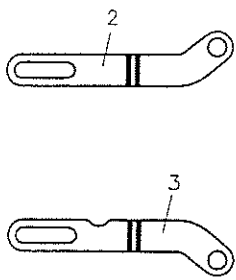


Pos	Id-Nr.	Beschreibung	Description	Désignation	Benaming	
-----	--------	--------------	-------------	-------------	----------	--

2150

Gelenkwelle 612427(links)

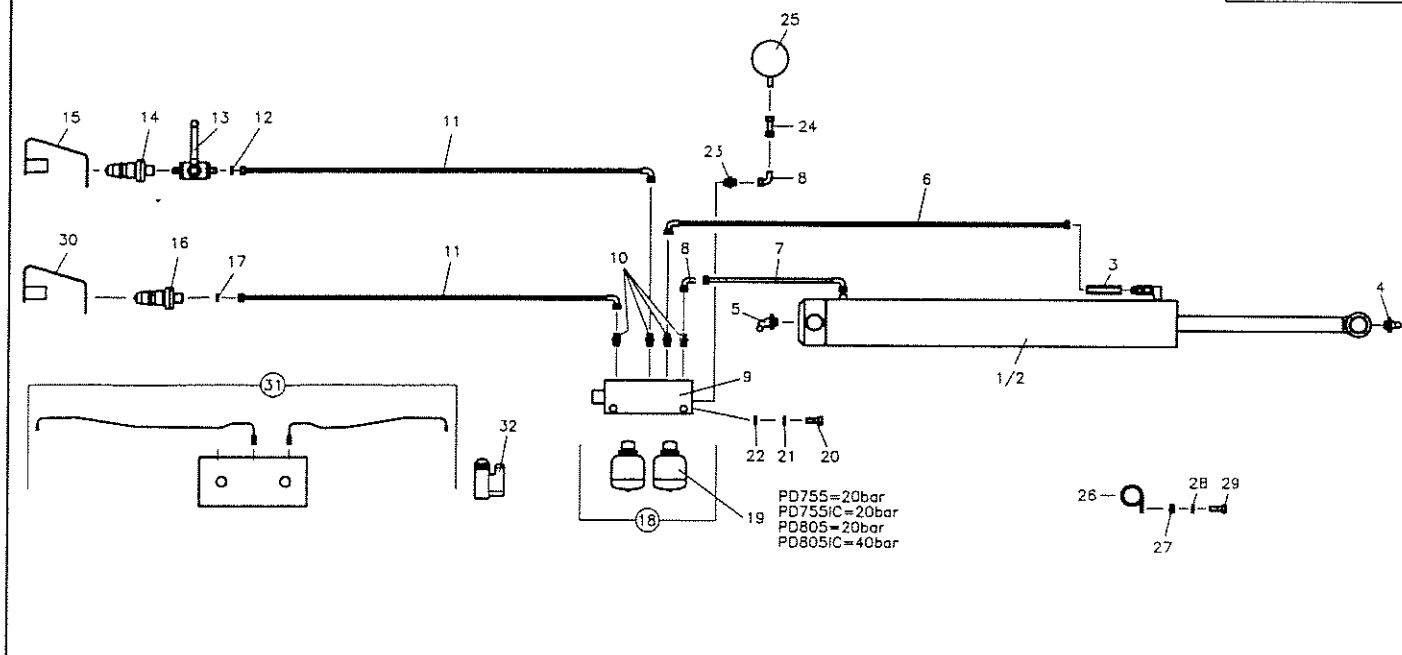
1	612343	Gelenkwelle Nebenantrieb				
2	612420	Innere Gelenkwellenhälfte				
3	612421	Äußere Gelenkwellenhälfte				
4	610973	Äußere Schutzhälfte				375621
5	612422	Innere Schutzhälfte				
6	612423	Reibkupplung	Ratchet clutch	Limiteur de couple	Slipkoppeling, platen	
7	612424	Sperrkeilfreilauf				
8	612416	Kreuzgarnitur	Univ. joint assembly	Croisillon	Kruisstuk	
9	610169	Kegelschmiernippel	Grease nipple	Graisneur	Vetnippel	064099
10	610031	Rillengabel	Grooved yoke	Machoire	Gaffel	356905
11	530124	Spannhülse	Tension pin	Goupille élastique	Spanhuls	10x80 DIN 1441
12	612417	Profilrohr	Profile tube	Tube profilé	Profielbuis	
13	612418	Profilrohr	Profile tube	Tube profilé	Profielbuis	
14	610032	Rillengabel	Grooved yoke	Machoire	Gaffel	356906
15	612425	Schutztrichter	Protective cone	Protecteur	Beschermhuis	
16	610046	Schraube	Bolt	Vis	Bout	365305
17	610682	Gleitring	Sliding ring	Collier	Glijring	087276
18	612180	Schutztrichter	Protective cone	Protecteur	Beschermhuis	365372
19	610566	Haltekette	Stop chain	Chainette	Ketting	044321



2236

Hydraulik Anfahrssicherung

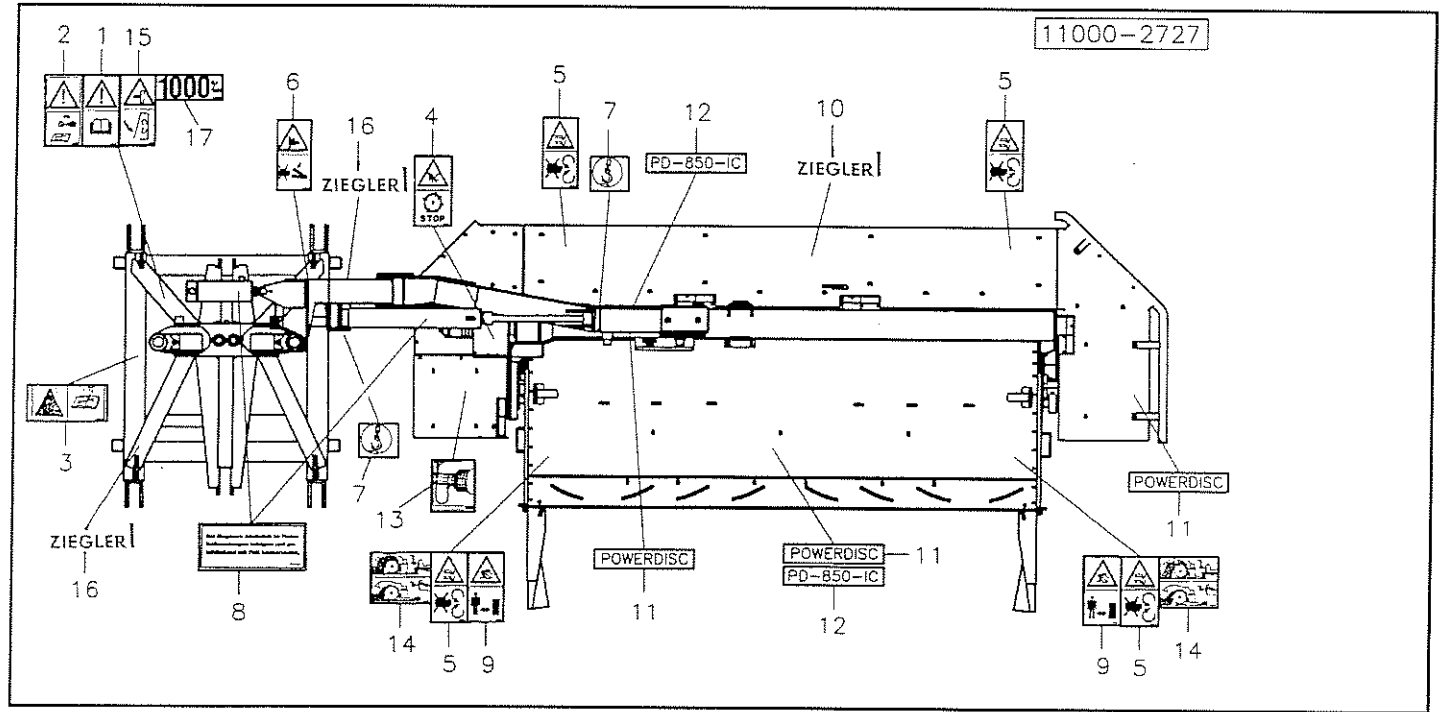
Pos	Id-Nr.	Beschreibung	Description	Désignation	Benaming	
1	051285	Hydraulikzylinder	Hydr. cylinder	Vérin	Hydrauliek cilinder	
2	051283	Anschlaghebel lang li.				
3	051284	Zwischenstutzen				
4	580358	Verschraubung	Screw fixing	Raccord	Nippel	GE 12-PLR VZ
5	580863	Verschraubung	Screw fixing	Raccord	Nippel	DKOL12 / DKOL12
6	580376	Verschraubung	Screw fixing	Raccord	Nippel	T 12-L
7	581049	Ermeto-Rohr				
8	580401	Verschraubung	Screw fixing	Raccord	Nippel	EVW 12 PL A4C
9	580862	Ventil	Valve	Clapet	Ventiel	RHD 12 L
10	580565	Kupplungsmuffe	Coupling spigot	Manchon d'embrayage	Koppelingsmof	DN 10 12 L
11	580383	Verschraubung	Screw fixing	Raccord	Nippel	EVL 12-PL A4C
12	580566	Kappe	Cap	Capuchon	Kap	DN 10
13	581051	Ermeto-Rohr				
14	581050	Ermeto-Rohr				
15	581048	Druckbegrenzungsventil				
16	581047	Druckbegrenzungsventilgehäuse				
17	581052	Blende				
18	581046	Membranspeicher				
19	580354	Verschraubung	Screw fixing	Raccord	Nippel	XGE 12-LR 1/2" vz



Pos	Id-Nr.	Beschreibung	Description	Désignation	Benaming	2237
-----	--------	--------------	-------------	-------------	----------	------

Hydraulik Aushebung

1	051059	Zylinder	Cylinder	Vérin	Cilinder	80/30x545Hub
2	581030	Dichtungssatz	Set of seals	Jeu de Joints	Dichtingsset	
3	581018	Leitungsbruchsicherung				
4	570265	Schmiernippel	Grease nipple	Graisneur	Smeernippel	H1S 8x1
5	570276	Schmiernippel	Grease nipple	Graisneur	Smeernippel	H2S 8x1 vz
6	581023	Hydraulikschlauch	Hydr. tube	Conduite flexible	Hydrauliekslang	1230lg.
7	581021	Hydraulikschlauch	Hydr. tube	Conduite flexible	Hydrauliekslang	1300lg.
8	580956	Verschraubung	Screw fixing	Raccord	Nippel	EW 12PL-OMD A 3 C
9	581032	Hydro-Block				
10	580358	Verschraubung	Screw fixing	Raccord	Nippel	GE 12-PLR VZ
11	581025	Hydraulikschlauch	Hydr. tube	Conduite flexible	Hydrauliekslang	2000lg.
12	015318	Drosselscheibe	Restrictor	Restricteur	Drosselschijf	2,0
13	580564	Kugelblockhahn	Stop cock	Robinet	Kogeikraan	BK 12 L
14	580034	Kupplungsstecker	Connector	Accouplement rapide	Snelkoppeling	DN 10/R3/8" AG
15	580866	Staubkappe	Dust cap	Cache-Poussière	Stofkap	rot
16	580018	Kupplungsstecker	Connector	Accouplement rapide	Snelkoppeling	AG M 18x1,5
17	051312	Drosselscheibe	Restrictor	Restricteur	Drosselschijf	2,5
18	581032	Hydro-Block				
19	581031	Membranspeicher				
20	500450	Sechskantschraube	Hex. bolt	Vis	Bout, zeskant	M 8x100 DIN 931
21	520032	Scheibe	Washer	Rondelle	Schijf	8,4/25x2 DIN 9021
22	520601	Sperrkantscheibe	Stop washer	Rondelle Belleville	Kartel schijf	SK 8B
23	580786	Verschraubung	Screw fixing	Raccord	Nippel	
24	580414	Verschraubung	Screw fixing	Raccord	Nippel	12-LR vz
25	580501	Anzeiger	Indicator	Indicateur	Indicator	
26	580967	Schelle	Clamp	Support	Klemstuk	36
27	510505	Sechskantmutter	Hex. nut	Ecrou	Moer, zeskant	M6 DIN 985 8 vz
28	520020	Scheibe	Washer	Rondelle	Schijf	A6,4/12,5X1,6 VZ
29	501649	Zylinderschraube	Cylindrical bolt	Vis cylindrique	Bout, inbus	M6x30, DIN912 vz
30	580867	Staubkappe	Dust cap	Cache-Poussière	Stofkap	blau
31	581044	Bediengehäuse mit Zubehör				
32	581057	Magnetschalter				

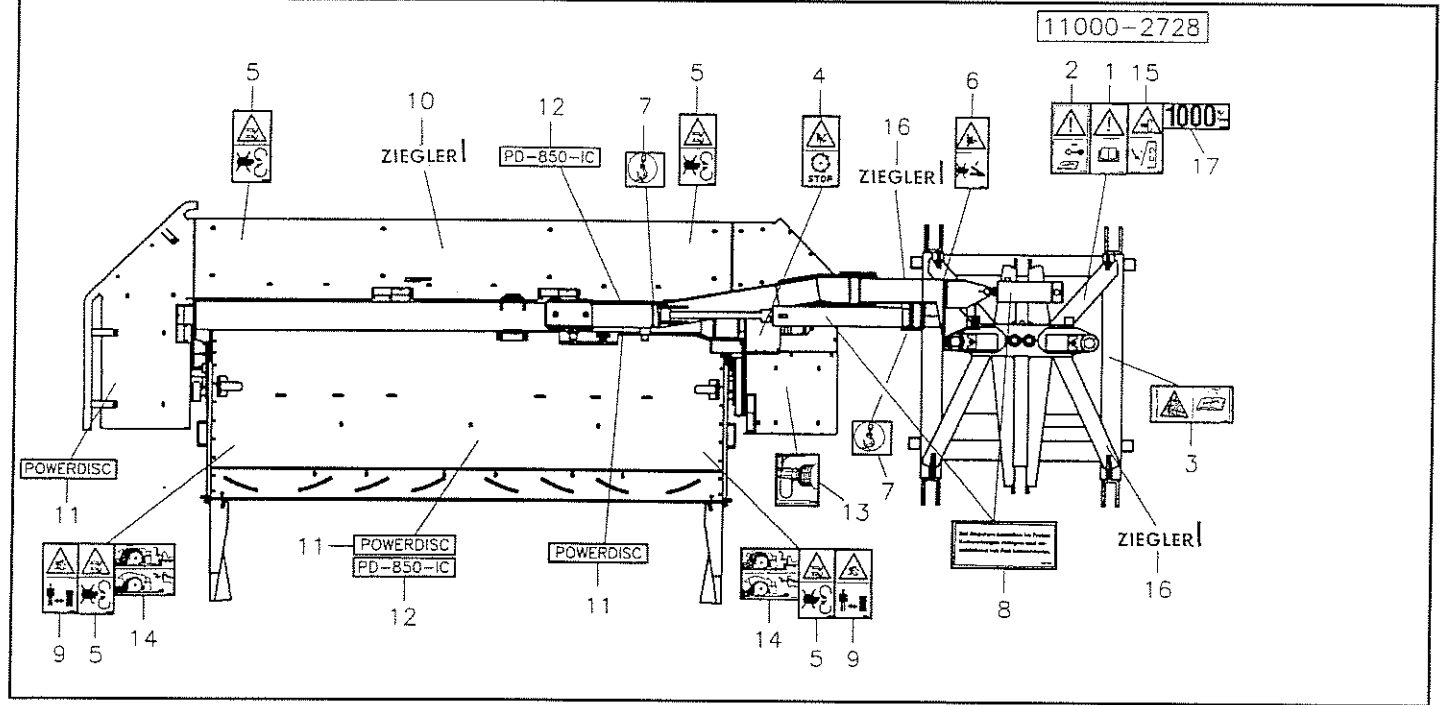


Pos Id-Nr. Beschreibung Description Désignation Benaming

2238

Aufkleberliste, rechts

1	646407	Abziehbild	Decal	Décalque	Sticker
2	646413	Abziehbild	Decal	Décalque	Sticker
3	646837	Aufkleber	sticker	auto-collant	sticker
4	646411	Abziehbild	Decal	Décalque	Sticker
5	646417	Abziehbild	Decal	Décalque	Sticker
6	646415	Abziehbild	Decal	Décalque	Sticker
7	646246	Abziehbild	Decal	Décalque	Sticker
8	646984	Abziehbild	Decal	Décalque	Sticker
9	646405	Abziehbild	Decal	Décalque	Sticker
10	647045	Aufkleber	sticker	auto-collant	sticker
11	647015	Aufkleber	sticker	auto-collant	sticker
12	647029	Abziehbild	Decal	Décalque	Sticker
13	646882	Abziehbild	Decal	Décalque	Sticker
14	646921	Abziehbild	Decal	Décalque	Sticker
15	646838	Abziehbild	Decal	Décalque	Sticker
16	647043	Aufkleber	sticker	auto-collant	sticker
17	646360	Abziehbild	Decal	Décalque	Sticker



Pos Id-Nr. Beschreibung Description Désignation Benaming

2239

Aufkleberliste , links

Pos	Id-Nr.	Beschreibung	Description	Désignation	Benaming
1	646407	Abziehbild	Decal	Décalque	Sticker
2	646413	Abziehbild	Decal	Décalque	Sticker
3	646837	Aufkleber	sticker	auto-collant	sticker
4	646411	Abziehbild	Decal	Décalque	Sticker
5	646417	Abziehbild	Decal	Décalque	Sticker
6	646415	Abziehbild	Decal	Décalque	Sticker
7	646246	Abziehbild	Decal	Décalque	Sticker
8	646984	Abziehbild	Decal	Décalque	Sticker
9	646405	Abziehbild	Decal	Décalque	Sticker
10	647045	Aufkleber	sticker	auto-collant	sticker
11	647015	Aufkleber	sticker	auto-collant	sticker
12	647029	Abziehbild	Decal	Décalque	Sticker
13	646882	Abziehbild	Decal	Décalque	Sticker
14	646921	Abziehbild	Decal	Décalque	Sticker
15	646838	Abziehbild	Decal	Décalque	Sticker
16	647043	Aufkleber	sticker	auto-collant	sticker
17	646360	Abziehbild	Decal	Décalque	Sticker



Member of the
Ziegler Group

www.ziegler-landtechnik.com

ZIEGLER |

Ziegler GmbH
Schrobenhausener Str. 74
D-86554 Pöttmes

T.: +49 (0) 8253/9997- 0
F.: +49 (0) 8253/9997-47
W.: www.ziegler-landtechnik.com
E.: vertrieb@ziegler-gmbh.com