

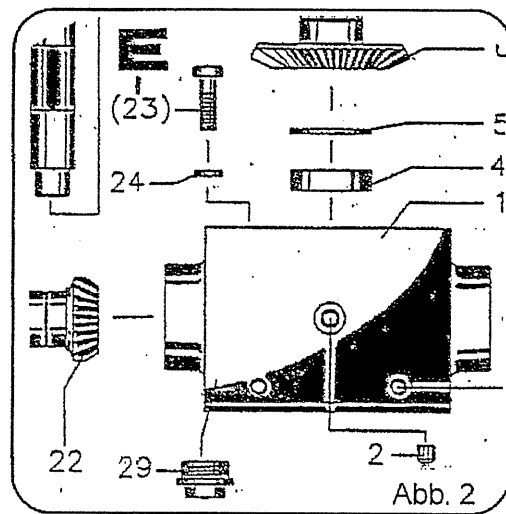
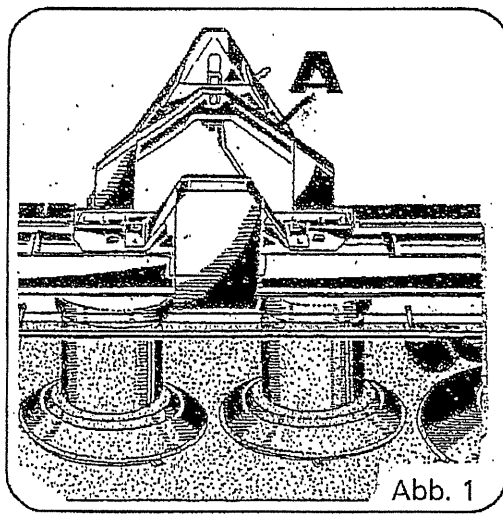
# Ersatzteilliste

**RO 275-FB**



Member of the  
Ziegler Group

**ZIEGLER** |



Jede Maschine ist mit einem Typenschild versehen (siehe Abb. 1, Pos. A). Auf diesem Schild sind Maschinen-Typ (Abb. 3, Pos. C), Maschinen-Nummer (Abb. 3, Pos. D) und Baujahr (Abb. 2, Pos. E) angegeben. Diese Angaben müssen für jeden Kundendienstfall oder für die Nachbestellung von Ersatzteilen mitgeteilt werden. Teile deren Pos.-Nr. in einer Klammer stehen unbedingt mit Kleber einsetzen (Bsp.: obige Abbildung, Pos. E).

← 60108 = bis Masch.-Nr. 60108

60109 → = ab Masch.-Nr. 60109

Each machine is provided with one serial plate (see Fig. 1, pos. A) which contains details of the model (fig. 3, pos. C), serial Number (Fig. 3, Pos. D) and year of manufacture (Fig. 3, pos. E). This information must be communicated for customer service or when reordering spare parts. Parts with position numbers in brackets must absolutely be fitted in with glue (see Fig. 2, pos. E).

← 60108 = below mach.-no. 60108

60109 → = above mach.-no. 60109

Chaque machine est pourvue d'une plaque d'identification (voir fig. 1, pos. A). Sur cette plaque d'identification figurent, entre autres, le modèle de la machine (fig. 3, pos. C) ainsi que le numéro de la machine (fig. 3, pos. D) et l'année de production (fig. 3, pos. E). Ces références doivent être communiquées à tout service après-vente ou à l'occasion de toute commande de pièces détachées. Les parts dont les numéros sont indiqués en parenthèses doivent indispensablement être mise en place avec de la colle (ver Fig. 2, pos. E).

← 60108 = jusqu'à n°. 60108

60109 → = à partir de n°. 60109

Elke machine is van een type-plaatje voorzien (afb. 1, pos. A). Op dit plaatje staat het type (afb. 3, pos. C, het serienummer (afb. 3, pos. D) en het bouwjaar (afb. 3, pos. E) aangegeven. Voor elke aanspraak op service of bij het bestellen van onderdelen zijn deze gegevens nodig. De delen waarvan de positie-nummers tussen haaktes staan, monteren met een vorgvloeistof (bijvoorbeeld afbeelding Pos. E).

← 60108 = tot Mach.-Nr. 60108

60109 → = vanaf Mach.-Nr. 60109

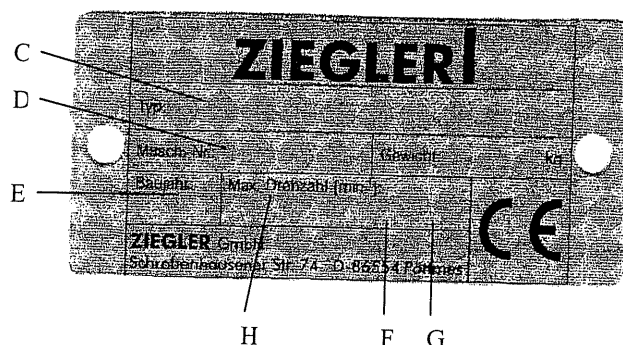


Abb.3



Verwenden Sie nur ORIGINAL-ZIEGLER-ERSATZTEILE. Der Einbau von Fremdfabrikaten kann zu schweren Schäden und zum Verlust unserer Gewährleistung führen.

Nachgebaute Teile, speziell Zinken, entsprechen selten den Anforderungen, und die Materialqualität kann man nicht optisch prüfen.

Darum immer nur ORIGINAL-ZIEGLER-Ersatzteile verwenden!

Fit only ORIGINAL-ZIEGLER PARTS. The use of other makes may lead to serious damage and the loss of our warranty.

Imitation products, in particular tines, hardly ever meet the requirements and the quality of the material cannot be checked optically.

The refore only use ORIGINAL-ZIEGLER parts at all times!

Il est mieux pour vous d'utilisier exclusivement des pièces détachachées d'origine ZIEGLER! L'utilisation de pièces de contre-facon peut entrainer de sérieuses détériorations, et surtout vous faire perdre votre garantie.

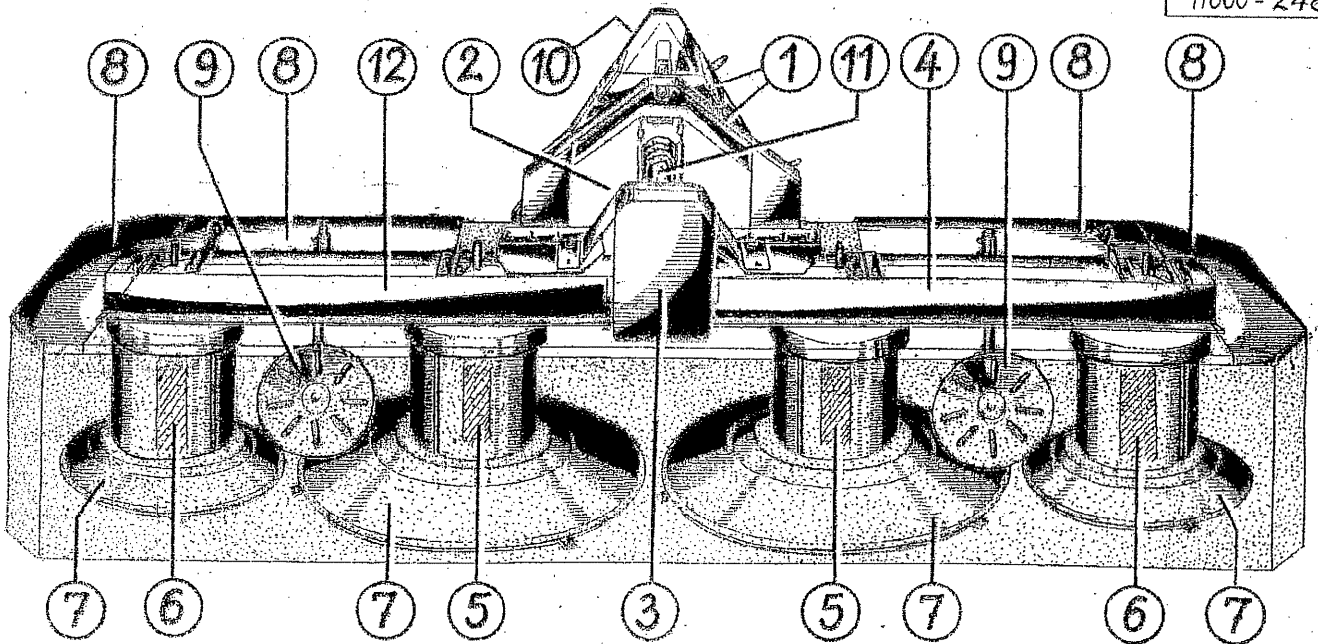
Il est rare que les pièces de contre-facon-principalement les dents-répondent à vos besoins, et de plus, leur qualité ne peut être vérifiée visuellement.

ALORS, UN CONSEIL: N'UTILISEZ QUE LES PIÈCES D'ORIGINE ZIEGLER!

Gebruikt U alleen ORIGINELE ZIEGLER ONDERDELEN. Door montage von imitatie-delen kann er zware schade aan de machine ontstaan en kann de garantie vervallen.

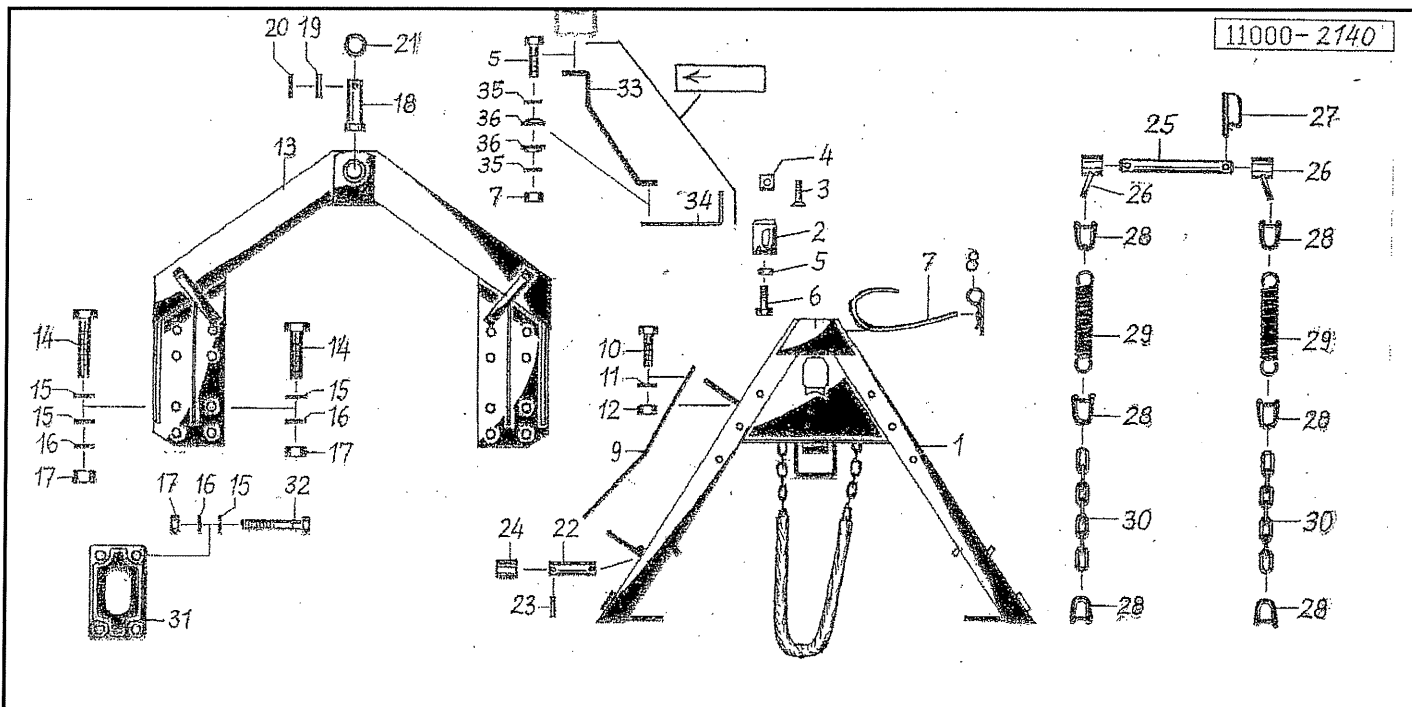
Imitatie-delen, in het bijzonder de tanden, voldoen slechts zelden aan door ons gestelde eisen. Materiaalkwaliteit kunt U optisch niet beoordelen.

Een reden te meer om ORIGINELE ZIEGLER ONDERDELEN te monteren.



## RO 275-FB

Pos.	Benennung	Seite
1	Tragbock	3
2	Getriebe	4
3	Keilriemenantrieb	5
4	Getriebekasten	6
5	Trommelantrieb	7/8
6	Trommelantrieb	9/10
7	Mähtrommel	11
8	Schutz, Mitte	12
	Schutz, außen	13
9	Schwadscheibe	14
	Schwadbegrenzer	15
10	3-Punkt-Anbauteile	16
	Halter für Tragkette	17
11	Gelenkwelle 612059(170011)	18
12	Abziehbilder	19
	Abziehbilder (USA)	20

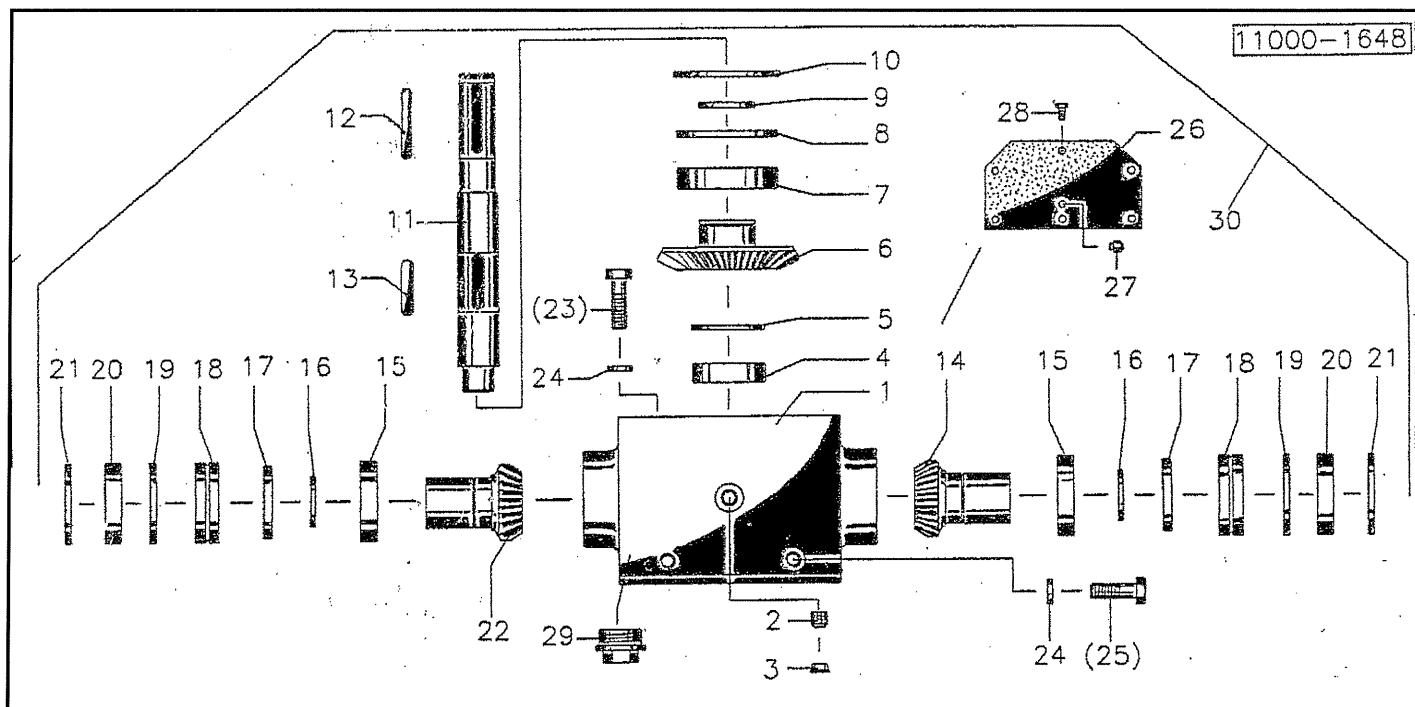


Pos Id-Nr. Beschreibung Description Désignation Benaming

1220

### Tragbock

1	011994	Rahmen	Frame	Bati	Frame	
2	011260	Justierkloben	Adj. piece	Plaque de serage	Justeerblok	011260 G
3	502446	Senkschraube	Countersunk bolt	Vis fraisée	Bout, verzonken	M12x25 DIN7991 10.9
4	011518	Vierkantmutter	Square nut	Ecrou carré	Moer, vierkant	
5	500796	Sechskantschraube	Hex. bolt	Vis	Bout, zeskant	M12x60 DIN933 8.8
6	510228	Sechskantmutter	Hex. nut	Ecrou	Moer, zeskant	M 12 DIN 934
7	015050	Seil	Rope	Corde	Koord	L = 500
8	570226	Federstecker	Spring clip	Goupille beta	Borgclip	4 DIN 11024 vz
9	011999	Federblatt	Leaf spring	Lame Ressort	Bladveer	
10	500787	Sechskantschraube	Hex. bolt	Vis	Bout, zeskant	M 12x35 DIN 933 8.8
11	520075	Scheibe	Washer	Rondelle	Schijf	13/25 x 3 DIN 1441
12	510517	Sechskantmutter	Hex. nut	Ecrou	Moer, zeskant	M12 DIN 985 8 vz
13	014443	Rahmen	Frame	Bati	Frame	
14	500823	Sechskantschraube	Hex. bolt	Vis	Bout, zeskant	M 16x45 DIN933 8.8
15	520111	Scheibe	Washer	Rondelle	Schijf	17/28x3 DIN 1441
16	520536	Federring	Spring lock washer	Rondelle-frein	Veerring	16 DIN 128 vz
17	510521	Sechskantmutter	Hex. nut	Ecrou	Moer, zeskant	M16 DIN 985 8
18	011997	Bolzen	Pin	Axe	Pen	
19	530112	Spannhülse	Tension pin	Goupille élastique	Spanhuls	10x45 DIN 1481
20	530064	Spannhülse	Tension pin	Goupille élastique	Spanhuls	6x45 DIN 1481
21	520215	Scheibe	Washer	Rondelle	Schijf	31/44x3
22	011996	Rollachse	Roller axle	Axe	Rol-as	
23	530094	Spannhülse	Tension pin	Goupille élastique	Spanhuls	8x40 DIN 1481
24	011995	Gleitrolle	Sliding rolles	Galet	Glijzool	
25	011513	Oberlenkerbolzen	Top link pin	Broche de 3e point	Topstangpen	Cat. II
26	011512	Halter	Bracket	Support	Houder	
27	570240	Klappsplint	Draw bolt	Attache rapide	Borgpen	9,5
28	570576	Schäkel	Shackle	Etrier	Harpsluiting	12
29	560093	Zugfeder	Tension spring	Ressort	Trekveer	60/12x300
30	570087	Kette	Chain	Chainette	Ketting	10x40/39x7
31	014337	Distanz	Spacer	Entretoise	Vulstuk	014337G (Maß A = 100)
32	500536	Sechskantschraube	Hex. bolt	Vis	Bout, zeskant	M 16x140 DIN 931 8.8
33	014095	Halter	Bracket	Support	Houder	
34	014096	Stütze	Support	Support	Steen	
35	520073	Scheibe	Washer	Rondelle	Schijf	13/24 x 1,5
36	560707	Tellerfeder	Spring washer	Rondelle belleville	Schotelveer	28/12,2x1,5 vz

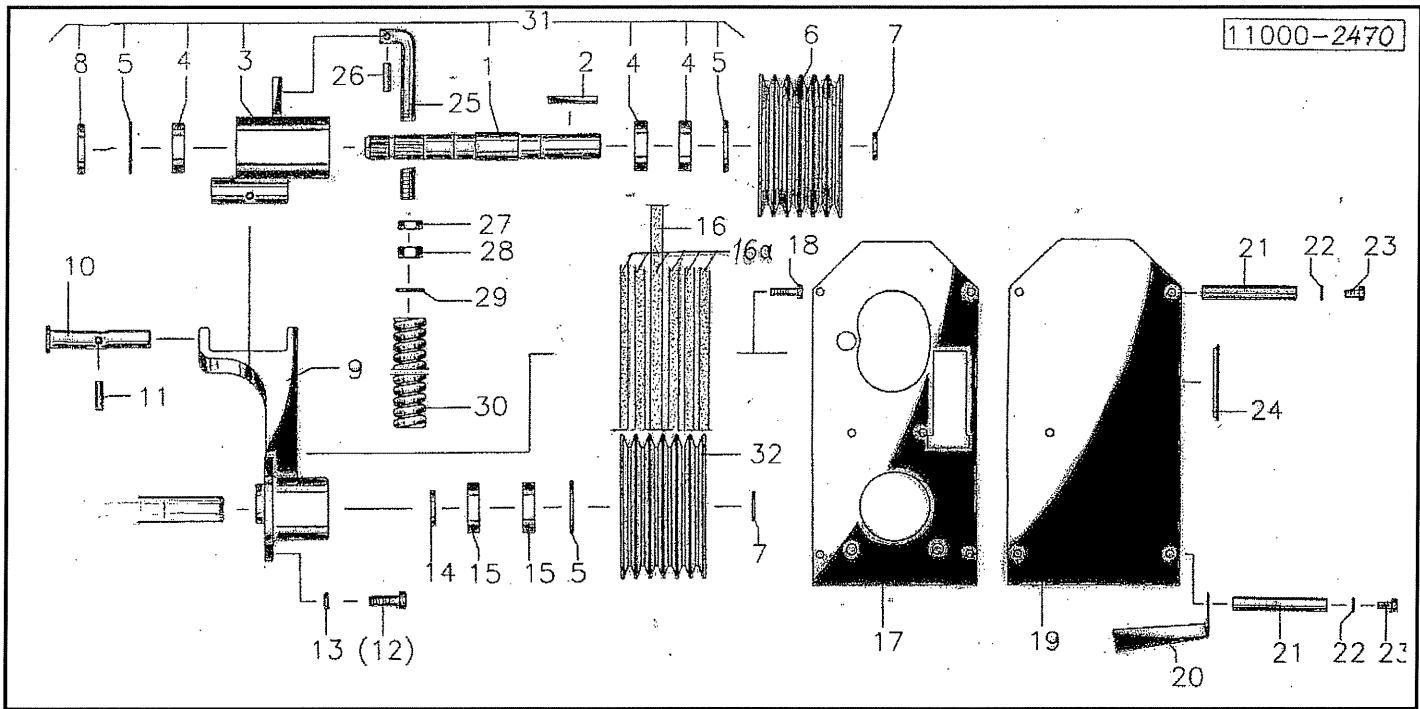


Pos Id-Nr. Beschreibung Description Désignation Benaming

934

## Getriebe

1	017706	Gehäuse	Housing	Carter	Huis	017706G
2	503563	Gewindestift	Set screw	Goujon	Draadstang	M16x1,5x40 45H
3	503004	Verschlusschraube	Plug	Bouchon	Vuldop	M16x1,5 DIN 908
4	540254	Rillenkugellager	Grooved ball bearing	Roulement	Kogellager	6306 2RS C3
5	531647	Sicherungsring	Securing ring	Jonc d'arrêt	Borgring	J 72x2,5 DIN 472
6	017952	Kegelrad	Pinion	Pignon conique	Kegeltandwiel	z=29
7	540183	Rillenkugellager	Grooved ball bearing	Roulement	Kogellager	6211 ZRS 03
8	531657	Sicherungsring	Securing ring	Jonc d'arrêt	Borgring	J 100x3 DIN472
9	531536	Sicherungsring	Securing ring	Jonc d'arrêt	Borgring	A 55x2 DIN 471
10	017953	Ring	Ring	Joint torique	Ring	
11	018333	Welle	Shaft	Arbre	As	
12	531355	Paßfeder	Key	Clavette	Inlegspie	A 10x8x70 DIN 6885
13	531383	Paßfeder	Key	Clavette	Inlegspie	A 12x8x55 DIN6885
14	018292	Kegelrad	Pinion	Pignon conique	Kegeltandwiel	z=16
15	540089	Rillenkugellager	Grooved ball bearing	Roulement	Kogellager	6010
16	531534	Sicherungsring	Securing ring	Jonc d'arrêt	Borgring	A50x2 DIN471
17	550111	Simmerring	Oil seal	Joint d'étanchéité	Keerring	BA 50/72x8
18	017950	Buchse	Bushing	Bague	Bus	
19	550612	O-Ring	O-Ring	Joint torique	O-Ring	OR 75x3
20	540087	Rillenkugellager	Grooved ball bearing	Roulement	Kogellager	6010 2RS
21	531650	Sicherungsring	Securing ring	Jonc d'arrêt	Borgring	J 80x2,5 DIN 472
22	018291	Kegelrad	Pinion	Pignon conique	Kegeltandwiel	z=16
23	500920	Sechskantschraube	Hex. bolt	Vis	Bout, zeskant	M14x35 DIN933 vz
24	520616	Sperrkantscheibe	Stop washer	Rondelle Belleville	Kartel schijf	
25	500810	Sechskantschraube	Hex. bolt	Vis	Bout, zeskant	M 14x30 DIN 933 8.8
26	017955	Deckel	Cover	Couvercle	Deksel	
27	570325	Entlüftungsventil	Breather	Reniffard	Ontluchttingsventiel	1007-01-00
28	500732	Sechskantschraube	Hex. bolt	Vis	Bout, zeskant	M 6x12 DIN 933
29	503001	Verschlusschraube	Plug	Bouchon	Vuldop	M 24x1,5 DIN 908
30	017956	Getriebe	Gearbox	Carter	Drijfwerk	

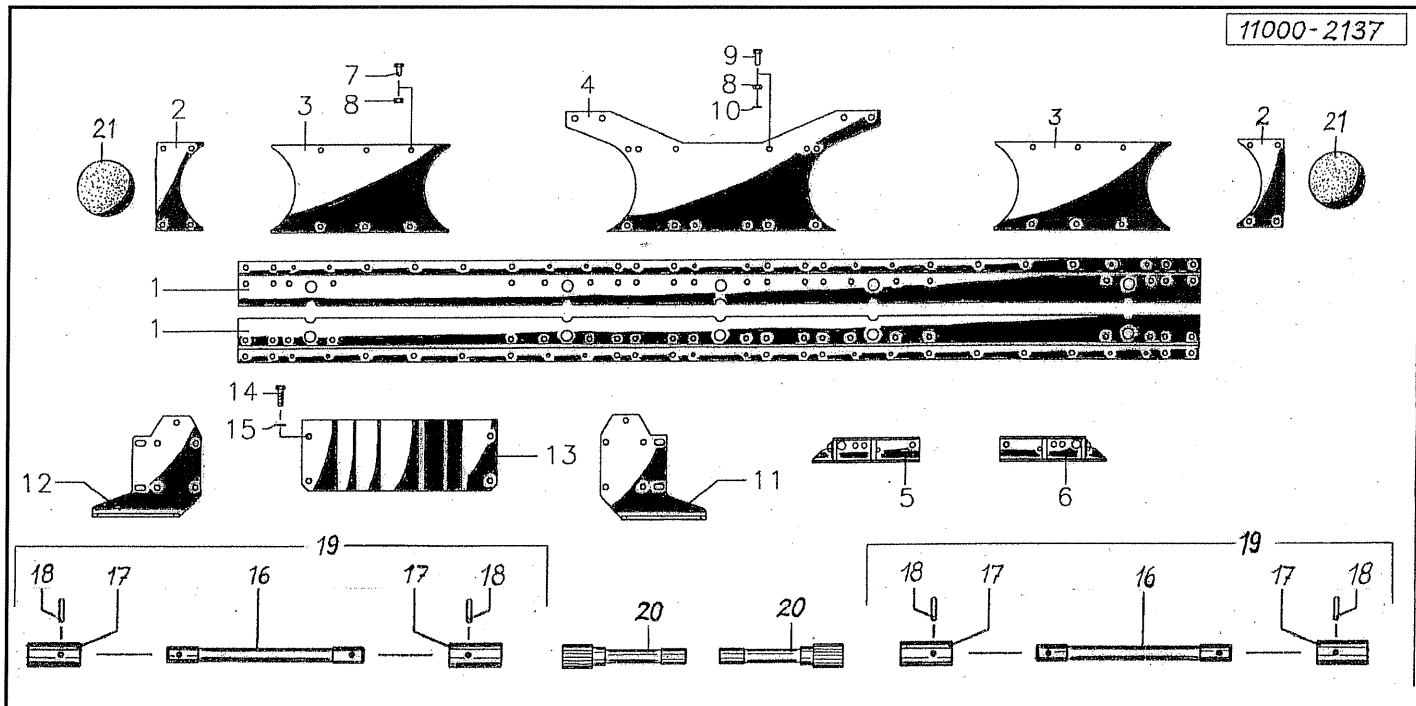


Pos Id-Nr. Beschreibung Description Désignation Benaming

1892

## Keilriemenantrieb

1	018336	Welle	Shaft	Arbre	As	
2	531355	Paßfeder	Key	Clavette	Inlegspie	A 10x8x70 DIN 6885
3	018334	Lager	Bearing	Palier	Lager	
4	540164	Rillenkugellager	Grooved ball bearing	Roulement	Kogellager	6207 2RS
5	531647	Sicherungsring	Securing ring	Jonc d'arret	Borgring	J 72x2,5 DIN 472
6	018281	Keilriemenscheibe	V-belt pulley	Poulie à gorges	V-snaarschijf	018281G
7	531524	Sicherungsring	Securing ring	Jonc d'arret	Borgring	A35x1,5 DIN472
8	550062	Simmerring	Oil seal	Joint d'étanchéité	Keerring	35/72x12 BA
9	018337	Lagerarm	Bearing arm	Palier	Lagerarm	018337G
10	018165	Achse	Axle	Arbre creux	As	
11	530207	Spannhülse	Tension pin	Goupille élastique	Spanhuls	10x40 DIN 1481 vz
12	500923	Sechskantschraube	Hex. bolt	Vis	Bout, zeskant	M 14 x 40 DIN 933 8.8 vz
13	520599	Sicherungsring	Securing ring	Jonc d'arret	Borgring	M14 Nr.365
14	550071	Simmerring	Oil seal	Joint d'étanchéité	Keerring	BA 40/52x6
15	540166	Rillenkugellager	Grooved ball bearing	Roulement	Kogellager	6207 2RS C3
16	593860	Keilriemen	Belt	Courroie	V-snaar	R17x1050
16a	593862	Keilriemen	Belt	Courroie	V-snaar	6x593860
17	018220	Schutzkasten	Guard casing	Capot de protection	Beschermkast	
18	500771	Sechskantschraube	Hex. bolt	Vis	Bout, zeskant	M 10x25 DIN 933 vz
19	018219	Schutzhaube	Guard	Capot de protection	Beschermkap	
20	018472	Abweiser	refuser	décrottoir	schrapper	
21	018166	Distanz	Spacer	Entretoise	Vulstuk	
22	520046	Scheibe	Washer	Rondelle	Schijf	21x10,5x2
23	500874	Sechskantschraube	Hex. bolt	Vis	Bout, zeskant	M10x20 DIN 933 8.8vz
24	600428	Deckel	Cover	Couvercle	Deksel	
25	018146	Spindel	Spindle	Tige filetée	Spindel	
26	530207	Spannhülse	Tension pin	Goupille élastique	Spanhuls	10x40 DIN 1481 vz
27	510313	Sechskantmutter	Hex. nut	Ecrou	Moer, zeskant	M 20 DIN 936 8
28	510240	Sechskantmutter	Hex. nut	Ecrou	Moer, zeskant	M20 DIN934 8
29	520151	Scheibe	Washer	Rondelle	Schijf	B 21/37 x 3
30	560323	Druckfeder	Compression spring	Ressort	Drukveer	100x38x10
31	018335	Lager	Bearing	Palier	Lager	
32	018375	Keilriemenscheibe	V-belt pulley	Poulie à gorges	V-snaarschijf	018375G



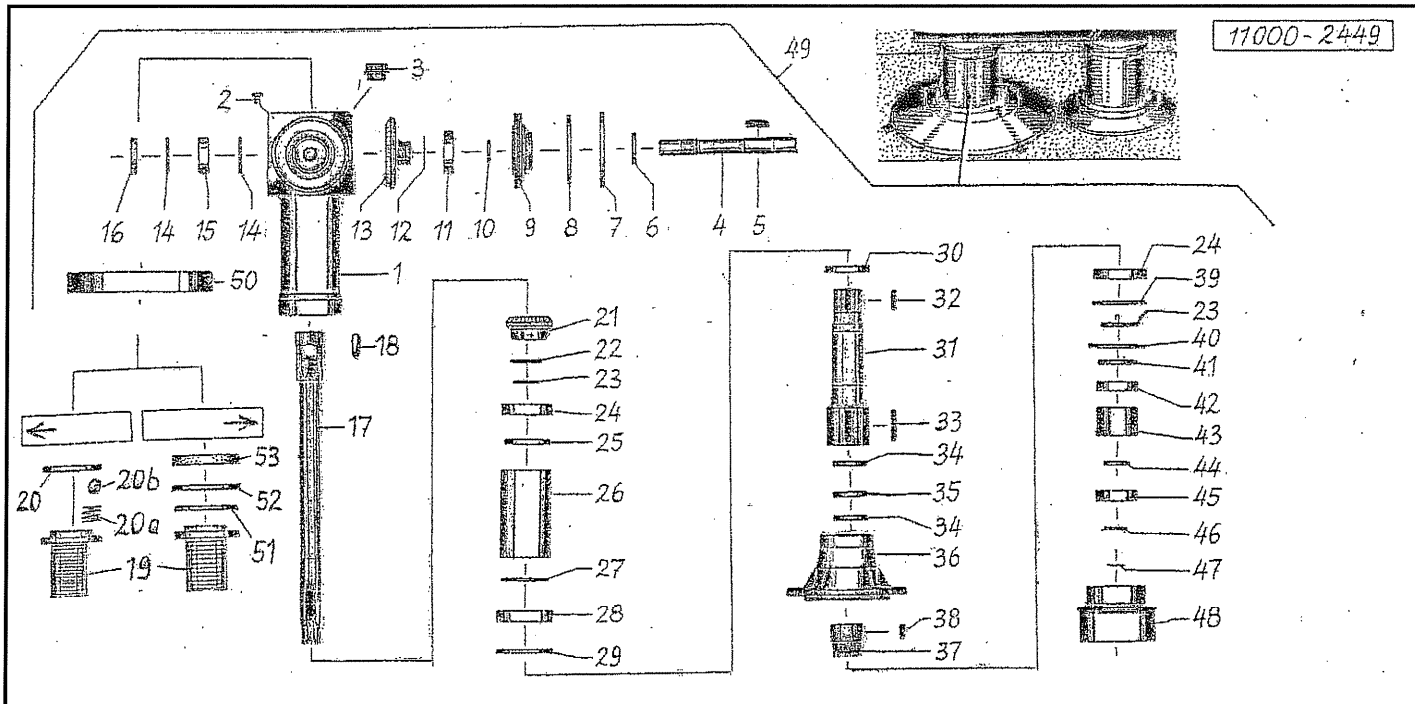
Pos Id-Nr. Beschreibung Description Désignation Benaming

1218

## Getriebekasten

1	018376	Tragblech	Support metal	Plaque support	Bevestigingsplaat	2542
2	018373	Endstück	End skid	Plaque	Eindstuk	
3	018377	Platte	Plate	Plaque	Plaat	
4	018356	Platte	Plate	Plaque	Plaat	
5	018323	Lager	Bearing	Palier	Lager	
6	018322	Lager	Bearing	Palier	Lager	
7	500916	Sechskantschraube	Hex. bolt	Vis	Bout, zeskant	M14x25 DIN933 8.8
8	510536	Sechskantmutter	Hex. nut	Ecrou	Moer, zeskant	M14 DIN985 vz
9	500917	Sechskantschraube	Hex. bolt	Vis	Bout, zeskant	M14x35 DIN933 8.8vz
10	520616	Sperrkantscheibe	Stop washer	Rondelle Belleville	Kartel schijf	
11	018326	Winkel	Bracket	Corniere	Hoek	
12	018327	Winkel	Bracket	Corniere	Hoek	
13	018325	Haube	Cap, hhd	Capot	kap	
14	500909	Sechskantschraube	Hex. bolt	Vis	Bout, zeskant	M14x40 DIN933 vz
15	520616	Sperrkantscheibe	Stop washer	Rondelle Belleville	Kartel schijf	
16	018820	Welle	Shaft	Arbre	As	
17	018819	Buchse	Bushing	Bague	Bus	
18	530146	Spannhülse	Tension pin	Goupille élastique	Spanhuls	8x45 DIN 1481 vz
19	018821	Welle	Shaft	Arbre	As	
20	018332	Welle	Shaft	Arbre	As	
21	600428	Deckel	Cover	Couvercle	Deksel	

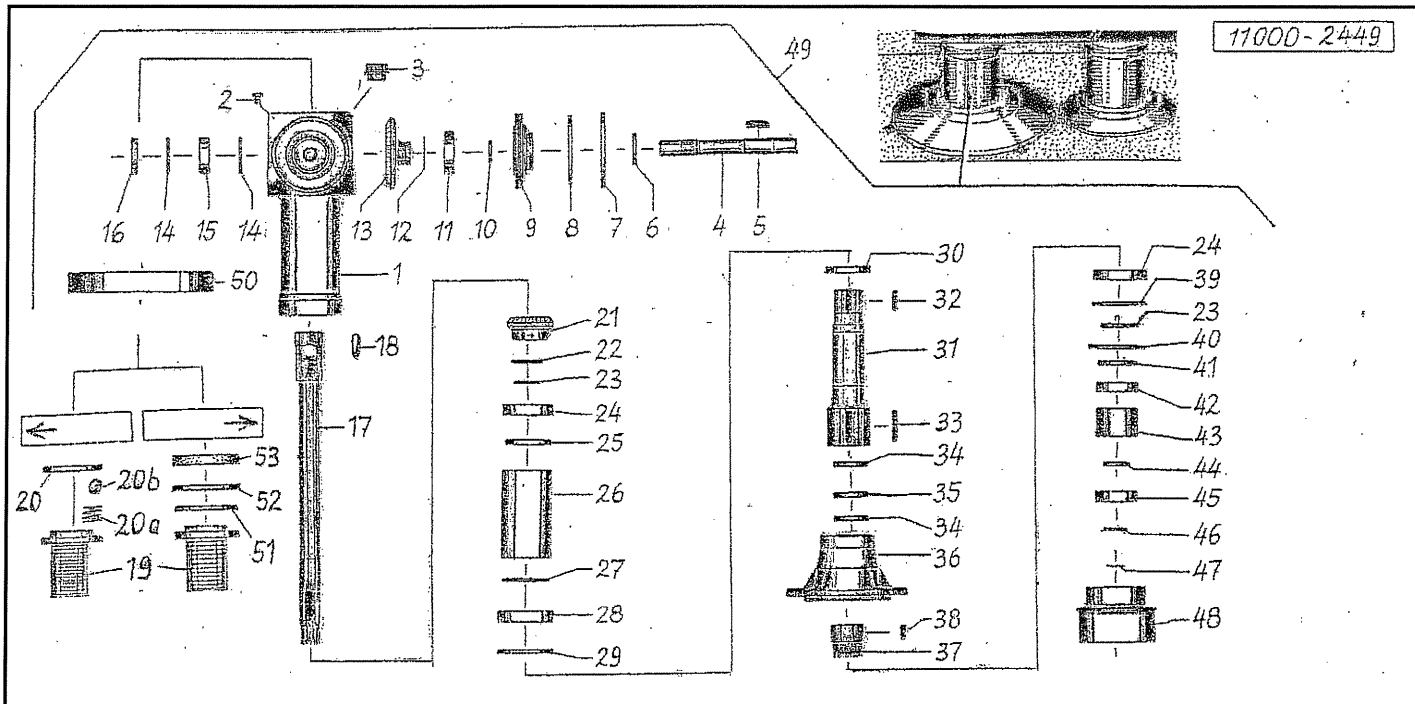




Pos Id-Nr. Beschreibung Description Désignation Benaming 1873

### Trommelantrieb

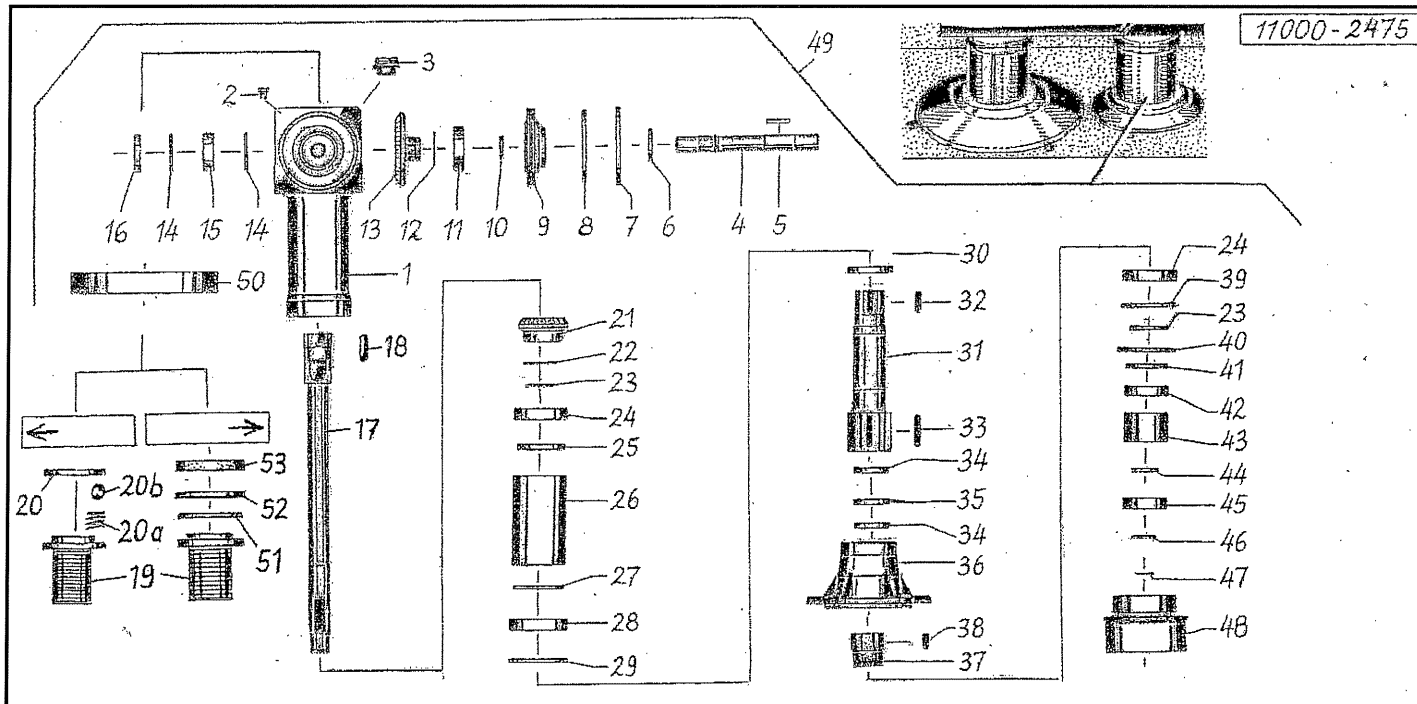
1	017705	Gehäuse	Housing	Carter	Huis	017705G
2	570341	Entlüftungsfilter	Air-Valve-Filter	Reniflard	Ontluchtingsfilter	M 10 x 1
3	503015	Verschlusschraube	Plug	Bouchon	Vuldop	M 24x1,5 vz
4	017940	Welle	Shaft	Arbre	As	
5	531337	Paßfeder	Key	Clavette	Inlegspie	A8x7x45 DIN6885 C45
6	550045	Simmerring	Oil seal	Joint d'étanchéité	Keerring	BA 30x62x7
7	531667	Sicherungsring	Securing ring	Jonc d'arret	Borgring	J 150x4 DIN472
8	550614	O-Ring	O-Ring	Joint torique	O-Ring	OR 140x3
9	017707	Flansch	Flange	Flasque	Flens	017707G
10	531531	Sicherungsring	Securing ring	Jonc d'arret	Borgring	A 45x1,75 DIN 471
11	540173	Rillenkugellager	Grooved ball bearing	Roulement	Kogellager	6209 2RS C3
12	018120	Distanzring	Spacer	Entretoise	Afstandsring	
13	017943	Kegelrad	Pinion	Pignon conique	Kegeltandwiel	z=24 (1 : 1)
14	531647	Sicherungsring	Securing ring	Jonc d'arret	Borgring	J 72x2,5 DIN 472
15	540254	Rillenkugellager	Grooved ball bearing	Roulement	Kogellager	6306 2RS C3
16	550044	Simmerring	Oil seal	Joint d'étanchéité	Keerring	BA 30x72x10
17	017929	Achse	Axle	Arbre creux	As	
18	531430	Paßfeder	Key	Clavette	Inlegspie	A 12x6x65 DIN6885
19	017928	Buchse	Bushing	Bague	Bus	
20	531640	Sicherungsring	Securing ring	Jonc d'arret	Borgring	J 62x2 DIN 472
20a	560220	Druckfeder	Compression spring	Ressort	Drukveer	8,5 x 4,7 x 0,7
20b	541608	Kugel	Ball	Boule	Kogel	3/16=4,762
21	017944	Kegelrad	Pinion	Pignon conique	Kegeltandwiel	z=24 (1 : 1)
22	018121	Distanzring	Spacer	Entretoise	Afstandsring	
23	531536	Sicherungsring	Securing ring	Jonc d'arret	Borgring	A 55x2 DIN 471
24	540183	Rillenkugellager	Grooved ball bearing	Roulement	Kogellager	6211 ZRS 03
25	550101	Simmerring	Oil seal	Joint d'étanchéité	Keerring	BA 60x90x10
26	017931	Distanzrohr	Spacer	Entretoise	Afstandsbus	
27	550590	O-Ring	O-Ring	Joint torique	O-Ring	OR 95x3
28	540187	Rillenkugellager	Grooved ball bearing	Roulement	Kogellager	6212 2RS C3
29	531660	Sicherungsring	Securing ring	Jonc d'arret	Borgring	J 110x4 DIN 472
30	017932	Distanzring	Spacer	Entretoise	Afstandsring	
31	017930	Welle	Shaft	Arbre	As	
32	531428	Paßfeder	Key	Clavette	Inlegspie	A 10x6x40 DIN6885
33	531431	Paßfeder	Key	Clavette	Inlegspie	A 10x6x60 DIN6885
34	550079	Simmerring	Oil seal	Joint d'étanchéité	Keerring	40-65-10 BA
35	017933	Distanzring	Spacer	Entretoise	Afstandsring	
36	017935	Flanschnabe	Flange hub	Moyeu	Flensnaaf	017935G
37	017934	Buchse	Bushing	Bague	Bus	
38	017976	Paßfeder	Key	Clavette	Inlegspie	



Pos Id-Nr. Beschreibung Description Désignation Benaming 1873

### Trommelantrieb

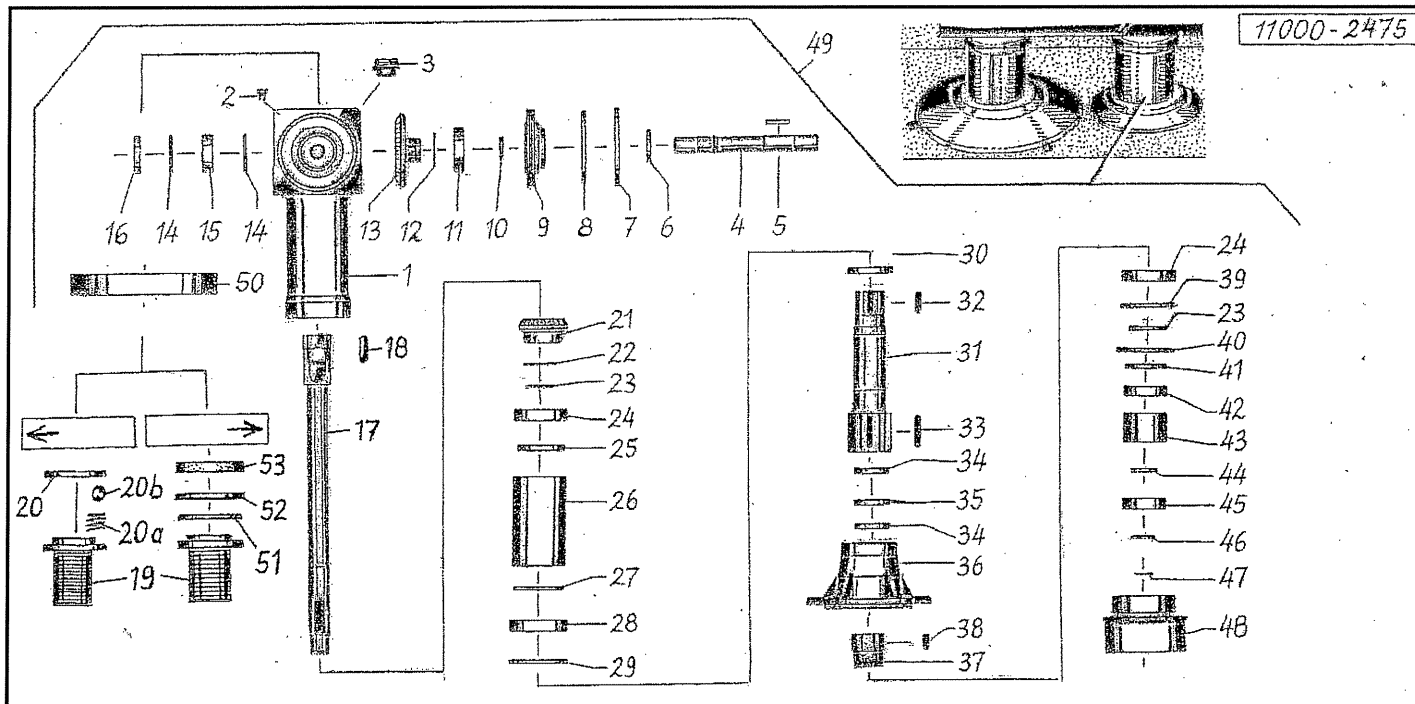
39	531657	Sicherungsring	Securing ring	Jonc d'arret	Borgring	J 100x3 DIN472
40	531650	Sicherungsring	Securing ring	Jonc d'arret	Borgring	J 80x2,5 DIN 472
41	550359	Nilos-Ring	Nilos-Ring	Rondelle d'étanchéité	Nilosring	6208 ZAV
42	540174	Rillenkugellager	Grooved ball bearing	Roulement	Kogellager	6208 2RS C3
43	018077	Distanzbuchse	Distance bush	Entretoise	Afstandsbus	
44	017937	Druckring	Compression ring	Joint de pression	Drukring	
45	540257	Rillenkugellager	Grooved ball bearing	Roulement	Kogellager	6307 2RSR C3
46	017939	Stützring	Support collar	Bague d'appui	Steunring	
47	531526	Sicherungsring	Securing ring	Jonc d'arret	Borgring	A35x2,5 SD DIN 471
48	017938	Buchse	Bushing	Bague	Bus	
49	017946	Antrieb	Drive	Chemise	Aandrijving	(1 : 1)
50	018118	Deckel	Cover	Couvercle	Deksel	
51	550599	O-Ring	O-Ring	Joint torique	O-Ring	OR 62 x 2
52	531640	Sicherungsring	Securing ring	Jonc d'arret	Borgring	J 62x2 DIN 472
53	050285	Dichtung	Seal	Joint	Afdichting	



Pos Id-Nr. Beschreibung Description Désignation Benaming 1894

### Trommelantrieb

1	017705	Gehäuse	Housing	Carter	Huis	017705G
2	570341	Entlüftungsfilter	Air-Valve-Filter	Reniflard	Ontluchtungsfilter	M 10 x 1
3	503001	Verschlusschraube	Plug	Bouchon	Vuldop	M 24x1,5 DIN 908
4	017940	Welle	Shaft	Arbre	As	
5	531337	Paßfeder	Key	Clavette	Inlegspie	A8x7x45 DIN6885 C45
6	550045	Simmerring	Oil seal	Joint d'étanchéité	Keerring	BA 30x62x7
7	531667	Sicherungsring	Securing ring	Jonc d'arret	Borgring	J 150x4 DIN472
8	550614	O-Ring	O-Ring	Joint torique	O-Ring	OR 140x3
9	017707	Flansch	Flange	Fiasque	Flens	017707G
10	531531	Sicherungsring	Securing ring	Jonc d'arret	Borgring	A 45x1,75 DIN 471
11	540173	Rillenkugellager	Grooved ball bearing	Roulement	Kogellager	6209 2RS C3
12	018120	Distanzring	Spacer	Entretoise	Afstandsring	
13	017941	Kegelrad	Pinion	Pignon conique	Kegeltandwiel	z=36 (2 : 3)
14	531647	Sicherungsring	Securing ring	Jonc d'arret	Borgring	J 72x2,5 DIN 472
15	540254	Rillenkugellager	Grooved ball bearing	Roulement	Kogellager	6306 2RS C3
16	550044	Simmerring	Oil seal	Joint d'étanchéité	Keerring	BA 30x72x10
17	017929	Achse	Axle	Arbre creux	As	
18	531430	Paßfeder	Key	Clavette	Inlegspie	A 12x6x65 DIN6885
19	017928	Buchse	Bushing	Bague	Bus	
20	531640	Sicherungsring	Securing ring	Jonc d'arret	Borgring	J 62x2 DIN 472
20a	560220	Druckfeder	Compression spring	Ressort	Drukveer	8,5 x 4,7 x 0,7
20b	541608	Kugel	Ball	Boule	Kogel	3/16=4,762
21	017942	Kegelrad	Pinion	Pignon conique	Kegeltandwiel	z=24 (2 : 3)
22	018121	Distanzring	Spacer	Entretoise	Afstandsring	
23	531536	Sicherungsring	Securing ring	Jonc d'arret	Borgring	A 55x2 DIN 471
24	540183	Rillenkugellager	Grooved ball bearing	Roulement	Kogellager	6211 ZRS 03
25	550101	Simmerring	Oil seal	Joint d'étanchéité	Keerring	BA 60x90x10
26	017931	Distanzrohr	Spacer	Entretoise	Afstandsbus	
27	550590	O-Ring	O-Ring	Joint torique	O-Ring	OR 95x3
28	540187	Rillenkugellager	Grooved ball bearing	Roulement	Kogellager	6212 2RS C3
29	531660	Sicherungsring	Securing ring	Jonc d'arret	Borgring	J 110x4 DIN 472
30	017932	Distanzring	Spacer	Entretoise	Afstandsring	
31	017930	Welle	Shaft	Arbre	As	
32	531428	Paßfeder	Key	Clavette	Inlegspie	A 10x6x40 DIN6885
33	531431	Paßfeder	Key	Clavette	Inlegspie	A 10x6x60 DIN6885
34	550079	Simmerring	Oil seal	Joint d'étanchéité	Keerring	40-65-10 BA
35	017933	Distanzring	Spacer	Entretoise	Afstandsring	
36	017935	Flanschnabe	Flange hub	Moyeu	Flensnaaf	017935G
37	017934	Buchse	Bushing	Bague	Bus	
38	017976	Paßfeder	Key	Clavette	Inlegspie	

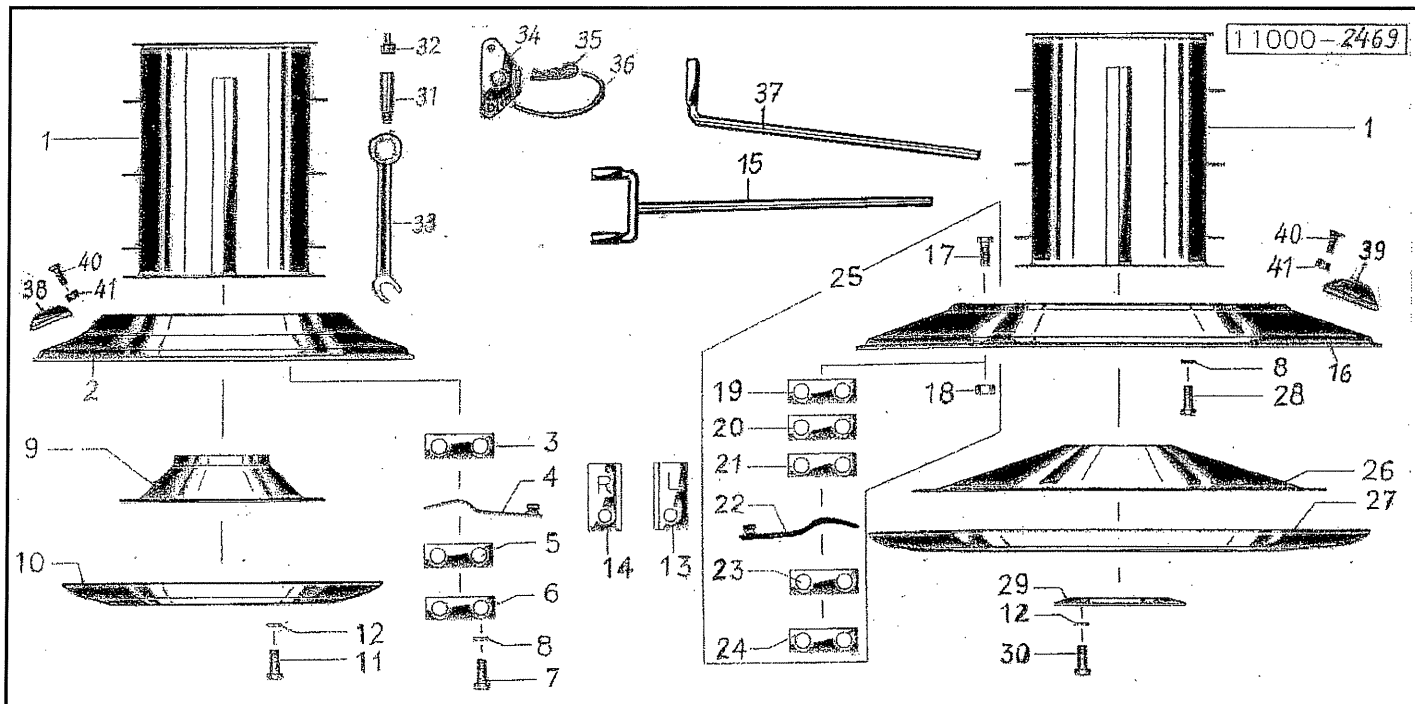


Pos Id-Nr. Beschreibung Description Désignation Benaming

1894

### Trommelantrieb

39	531657	Sicherungsring	Securing ring	Jonc d'arret	Borgring	J 100x3 DIN472
40	531650	Sicherungsring	Securing ring	Jonc d'arret	Borgring	J 80x2,5 DIN 472
41	550359	Nilos-Ring	Nilos-Ring	Rondelle d'étanchéité	Nilosring	6208 ZAV
42	540174	Rillenkugellager	Grooved ball bearing	Roulement	Kogellager	6208 2RS C3
43	018077	Distanzbuchse	Distance bush	Entretoise	Afstandsbus	
44	017937	Druckring	Compression ring	Joint de pression	Drukring	
45	540257	Rillenkugellager	Grooved ball bearing	Roulement	Kogellager	6307 2RSR C3
46	017939	Stützing	Support collar	Bague d'appui	Steunring	
47	531526	Sicherungsring	Securing ring	Jonc d'arret	Borgring	A35x2,5 SD DIN 471
48	017938	Buchse	Bushing	Bague	Bus	
49	017945	Antrieb	Drive	Chemise	Aandrijving	(2 : 3)
50	018118	Deckel	Cover	Couvercle	Deksel	
51	550599	O-Ring	O-Ring	Joint torique	O-Ring	OR 62 x 2
52	531640	Sicherungsring	Securing ring	Jonc d'arret	Borgring	J 62x2 DIN 472
53	050285	Dichtung	Seal	Joint	Afdichting	

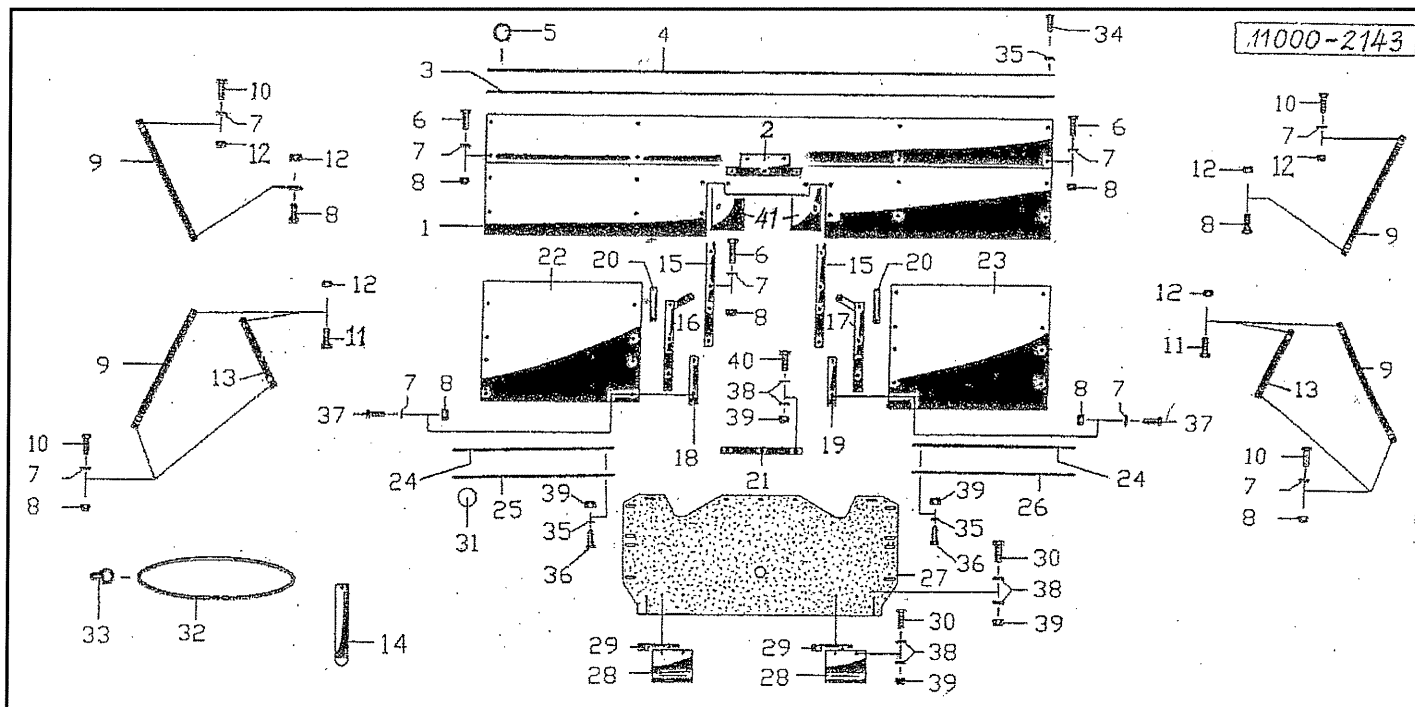


Pos Id-Nr. Beschreibung Description Désignation Benaming

1899

### Mähtrommel

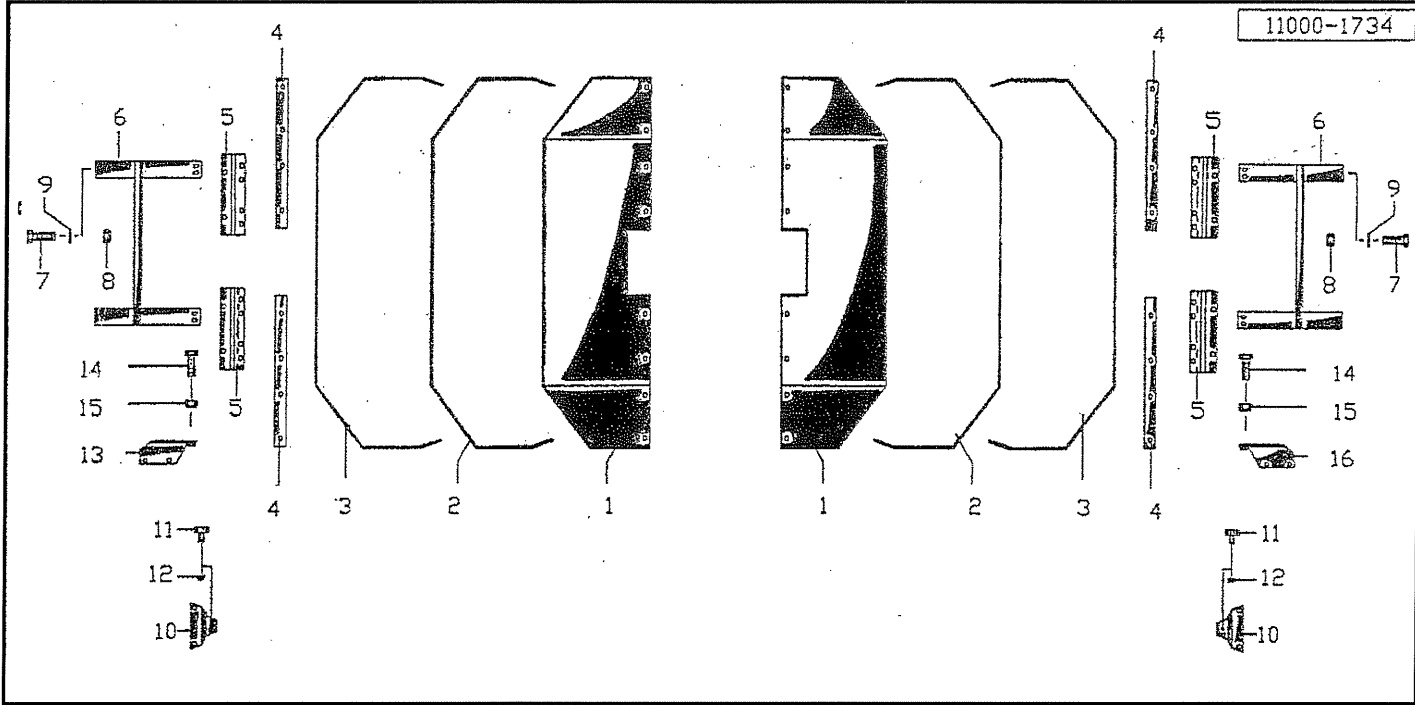
1	018148	Trommel	Drum	Tambour	Trommel	
2	014836	Messerplatte	Cutting disc	Plateau de coupe	Messschotel	
3	014837	Distanz	Spacer	Entretoise	Vulstuk	
4	570427	Messerhalter	Blade holder	Support de couteau	Meshouder	
5	014838	Platte	Plate	Plaque	Plaat	
6	014839	Sicherungsblech	Locking plate	Plaquette-frein	Borgplaat	
7	500822	Sechskantschraube	Hex. bolt	Vis	Bout, zeskant	M 16x40 DIN 933 8.8
8	520597	Sicherungsring	Securing ring	Jonc d'arret	Borgring	M 16
9	014473	Stützkegel	Support	Quille de protection	Binnenglijschotel	
10	014496	Gleitteller	Sliding disc	Plateau d'appui	Glijschotel	
11	500913	Sechskantschraube	Hex. bolt	Vis	Bout, zeskant	M12x35 DIN933 8.8
12	520596	Sicherungsring	Securing ring	Jonc d'arret	Borgring	M 12
13	570445	Messer Klinge	Cutter blade	Couteau	Mes	106x49x4
14	570444	Messer Klinge	Cutter blade	Couteau	Mes	106x49x4
15	011581	Knipphebel	Lever	Levier pour couteaux	Sleutel	
16	011922	Messerplatte	Cutting disc	Plateau de coupe	Messschotel	
17	502459	Senkschraube	Countersunk bolt	Vis fraisée	Bout, verzonken	M16x35 DIN7991 8.8
18	510235	Sechskantmutter	Hex. nut	Ecrou	Moer, zeskant	M 16 DIN 934 8
19	014110	Verstärkung	Reinforcing strap	Renfort	Onderlegplaat	100x2x35
20	014111	Verstärkung	Reinforcing strap	Renfort	Onderlegplaat	100x3x35
21	014112	Verstärkung	Reinforcing strap	Renfort	Onderlegplaat	100x4x35
22	570425	Messerhalter	Blade holder	Support de couteau	Meshouder	
23	011576	Druckblech	Pressure strap	Plaque de pression	Drukplaat	
24	011578	Sicherungsblech	Locking plate	Plaquette-frein	Borgplaat	
25	011921	Messerplatte	Cutting disc	Plateau de coupe	Messschotel	
26	014471	Stützkegel	Support	Quille de protection	Binnenglijschotel	
27	014458	Gleitteller	Sliding disc	Plateau d'appui	Glijschotel	
28	500914	Sechskantschraube	Hex. bolt	Vis	Bout, zeskant	M16x35 DIN933 8.8
29	018149	Stützring	Support collar	Bague d'appui	Steunring	
30	500912	Sechskantschraube	Hex. bolt	Vis	Bout, zeskant	M12x40 DIN933 8.8
31	018153	Verstellstück	Adj. piece	Plaque de serage	Regelstuk	
32	600883	Stopfen	Plug	Bouchon	Dop	GPN 330-L 28
33	601016	Schlüssel	Spanner	Clef	Sleutel	SW 22
34	050396	Sicherungsblech	Locking plate	Plaquette-frein	Borgplaat	
35	570227	Federstecker	Spring clip	Goupille beta	Borgclip	5 DIN 11024
36	034394	Seil	Rope	Corde	Koord	250
37	017307	Knipphebel	Lever	Levier pour couteaux	Sleutel	
38	014934	Lifter	Swath lifter	Releveur	Lifter	
39	014738	Lifter	Swath lifter	Releveur	Lifter	
40	502666	Flachrundschrabe	Panhead bolt	Vis	Bolschroef	M10x20 DIN603 8.8
41	510512	Sechskantmutter	Hex. nut	Ecrou	Moer, zeskant	M10 DIN985 8.8 vz



Pos Id-Nr. Beschreibung Description Désignation Benaming 1223

### Schutz, Mitte

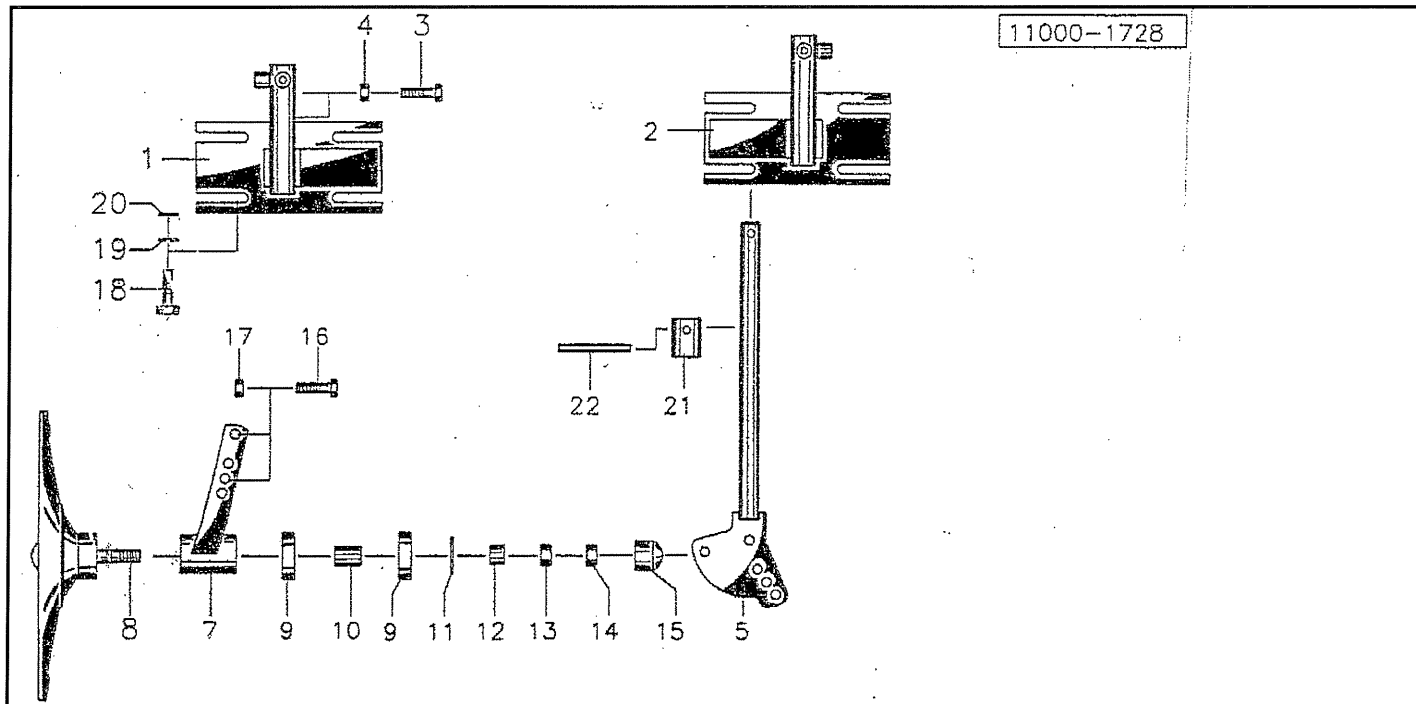
Pos Id-Nr.	Beschreibung	Description	Désignation	Benaming	
1	018465 Abdeckblech	Cover plate	Toile de protection	Afdeksplaat	
2	018355 Schutzblech	Safety cover	Toile de protection	Beschermplaat	
3	018314 Klemmleiste	Binding strip	Fixation	Strip	
4	600871 Schutz Tuch	Skirt	Toile	Beschermdoek	
5	570453 Rückstrahler	Reflector	Catadioptré	Reflector	gelb, R89
6	500772 Sechskantschraube	Hex. bolt	Vis	Bout, zeskant	M10x30 DIN 933 8.8 vz
7	520063 Scheibe	Washer	Rondelle	Schijf	11/34x3 vz
8	510512 Sechskantmutter	Hex. nut	Ecrou	Moer, zeskant	M10 DIN985 8.8 vz
9	018440 Strebe	Strut	Traverse	Tussenbalk	
10	500776 Sechskantschraube	Hex. bolt	Vis	Bout, zeskant	M10x35 DIN 933 8.8 vz
11	500917 Sechskantschraube	Hex. bolt	Vis	Bout, zeskant	M14x35 DIN933 8.8vz
12	510536 Sechskantmutter	Hex. nut	Ecrou	Moer, zeskant	M14 DIN985 vz
13	018441 Strebe	Strut	Traverse	Tussenbalk	
14	560614 Blattfeder	Leaf spring	Stabilisateur	Bladveer	350x40x1
15	018443 Tragbügel	Strap	Traverse	Beugel	
16	018453 Profil	Profile	Profilé	Profiel	
17	018454 Profil	Profile	Profilé	Profiel	
18	018455 Halterung	Bracket	Guide	Houder	
19	018456 Halterung	Bracket	Guide	Houder	
20	018379 Klemmleiste	Binding strip	Fixation	Strip	
21	017017 Leiste	Strip	Barette	Strip	
22	018319 Blech	Sheet metal	Toile	Plaat	
23	018318 Blech	Sheet metal	Toile	Plaat	
24	018316 Klemmleiste	Binding strip	Fixation	Strip	
25	600873 Schutz Tuch	Skirt	Toile	Beschermdoek	
26	600872 Schutz Tuch	Skirt	Toile	Beschermdoek	
27	600230 Schutz Tuch	Skirt	Toile	Beschermdoek	
28	011594 Schutzblech	Safety cover	Toile de protection	Beschermplaat	
29	011595 Leiste	Strip	Barette	Strip	
30	500743 Sechskantschraube	Hex. bolt	Vis	Bout, zeskant	M8x20 DIN 933 8.8 vz
31	570455 Rückstrahler	Reflector	Catadioptré	Reflector	rot, R89
32	014574 Expanderband	Rope	Cable de tension	Elastisch koord	
33	011566 Kettenöse	Chain loop	Oeillet	Kettingschakel	
34	503081 Blechschaube	Sheet metal screw	Vis	Plaat Schroef	6,3x13 DIN 7976
35	520019 Scheibe	Washer	Rondelle	Schijf	6,4/18x1,6 DIN 9021 vz
36	500757 Sechskantschraube	Hex. bolt	Vis	Bout, zeskant	M8x16 DIN 933 8.8
37	500774 Sechskantschraube	Hex. bolt	Vis	Bout, zeskant	M10x40 DIN933 8.8 vz
38	520032 Scheibe	Washer	Rondelle	Schijf	8,4/25x2 DIN 9021
39	510509 Sechskantmutter	Hex. nut	Ecrou	Moer, zeskant	M 8 DIN 985 8 vz
40	500748 Sechskantschraube	Hex. bolt	Vis	Bout, zeskant	M8x25 DIN 933 8.8
41	018773 Blech	Sheet metal	Toile	Plaat	



Pos Id-Nr. Beschreibung Description Désignation Benaming 941

### Schutz, außen

1	018449	Abdeckblech	Cover plate	Toile de protection	Afdekplaat	
2	018457	Klemmleiste	Binding strip	Fixation	Strip	
3	600743	Schutztuch	Skirt	Toile	Beschermdoek	
4	018444	Winkel	Bracket	Corniere	Hoek	
5	018445	Scharnier	Hinge joint	Charnière	Scharnier	
6	018442	Stütze	Support	Support	Steun	
7	500748	Sechskantschraube	Hex. bolt	Vis	Bout, zeskant	M8x25 DIN 933 8.8
8	510509	Sechskantmutter	Hex. nut	Ecrou	Moer, zeskant	M 8 DIN 985 8 vz
9	520032	Scheibe	Washer	Rondelle	Schijf	8,4/25x2 DIN 9021
10	018452	Stütze	Support	Support	Steun	
11	600521	Puffer	Buffer	Amortisseur	Buffer	
12	510509	Sechskantmutter	Hex. nut	Ecrou	Moer, zeskant	M 8 DIN 985 8 vz
13	018451	Winkel	Bracket	Corniere	Hoek	
14	500921	Sechskantschraube	Hex. bolt	Vis	Bout, zeskant	M14x50 DIN 933 8.8 vz
15	510232	Sechskantmutter	Hex. nut	Ecrou	Moer, zeskant	M 14 8 DIN 934
16	018450	Winkel	Bracket	Corniere	Hoek	



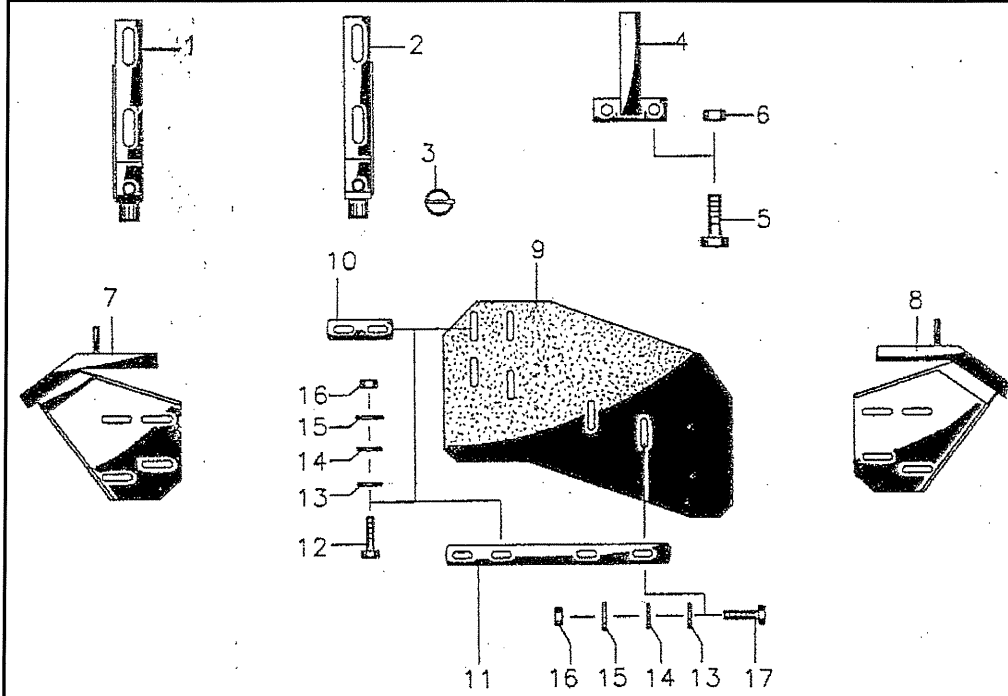
Pos Id-Nr. Beschreibung Description Désignation Benaming

942

## Schwadscheibe

1	014536	Halter	Bracket	Support	Houder	
2	014557	Halter	Bracket	Support	Houder	
3	500791	Sechskantschraube	Hex. bolt	Vis	Bout, zeskant	M12x40 SP DIN933 8.8
4	510228	Sechskantmutter	Hex. nut	Ecrou	Moer, zeskant	M 12 DIN 934
5	014460	Stiel	Plough leg	Appui	Steel	
7	014441	Buchse	Bushing	Bague	Bus	
8	014442	Schwadscheibe	Disc for swath former	Défecteur	Plaat voor zwadvormer	
9	540139	Rillenkugellager	Grooved ball bearing	Roulement	Kogellager	6203 2RS
10	011831	Distanzring	Spacer	Entretoise	Afstandsring	
11	531623	Sicherungsring	Securing ring	Jonc d'arrêt	Borgring	J 40x1,75 DIN472
12	011832	Druckscheibe	Compression washer	Rondelle d'appui	Drukschijf	
13	510235	Sechskantmutter	Hex. nut	Ecrou	Moer, zeskant	M 16 DIN 934 8
14	510310	Sechskantmutter	Hex. nut	Ecrou	Moer, zeskant	M 16 DIN 936 8
15	600513	Stopfen	Plug	Bouchon	Dop	
16	500481	Sechskantschraube	Hex. bolt	Vis	Bout, zeskant	M12x45 DIN931 8.8
17	510517	Sechskantmutter	Hex. nut	Ecrou	Moer, zeskant	M12 DIN 985 8 vz
18	500761	Sechskantschraube	Hex. bolt	Vis	Bout, zeskant	M10x25 DIN933 8.8
19	520533	Federring	Spring lock washer	Rondelle-frein	Veerring	10 vz DIN 128
20	520049	Scheibe	Washer	Rondelle	Schijf	10,5/21x2 DIN 125
21	017613	Distanzrohr	Spacer	Entretoise	Afstandsbus	
22	530212	Spannhülse	Tension pin	Goupille élastique	Spanhuls	10x90 vz DIN1481



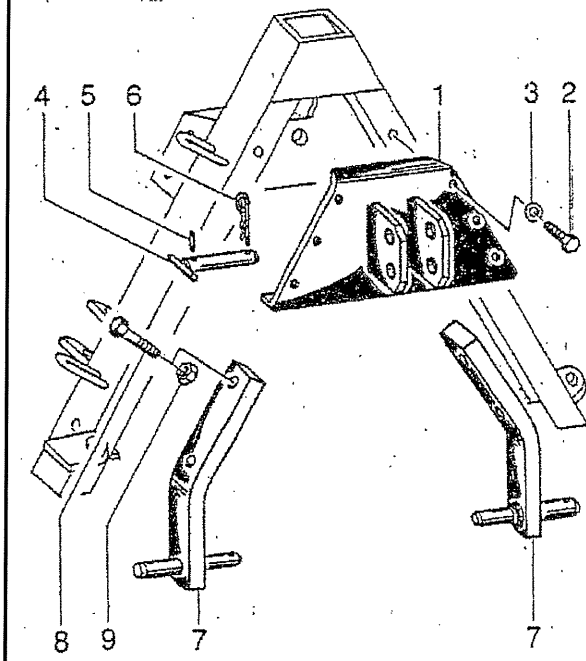


Pos Id-Nr. Beschreibung Description Désignation Benaming

943

## Schwadbegrenzer

1	014755 Halter	Bracket	Support	Houder	
2	014754 Halter	Bracket	Support	Houder	
3	570247 Klapstecker	Linch pin	Attache rapide	Borgpen	8 DIN 11023
4	014760 Rohr	Pipe	Tuyau	Buis	
5	500820 Sechskantschraube	Hex. bolt	Vis	Bout, zeskant	M16x35 DIN933 8.8
6	510521 Sechskantmutter	Hex. nut	Ecrou	Moer, zeskant	M16 DIN 985 8
7	014757 Halter	Bracket	Support	Houder	
8	014756 Halter	Bracket	Support	Houder	
9	600514 Schwadformplatte	Windrow form. shield	Tole andain	Zwadbordplaat	
10	014894 Klemmstück	Clamping piece	Bride	Klemstuk	
11	014543 Stabilisator	Stabilizer	Stabilisateur	Stabilisator	
12	502628 Flachrundschrabe	Panhead bolt	Vis	Bolschroef	M 8x30 DIN 603
13	520055 Scheibe	Washer	Rondelle	Schijf	10,5/28 x 2
14	520032 Scheibe	Washer	Rondelle	Schijf	8,4/25x2 DIN*9021
15	520532 Federring	Spring lock washer	Rondelle-frein	Veerring	8 DIN 128
16	510223 Sechskantmutter	Hex. nut	Ecrou	Moer, zeskant	M 8 DIN 934
17	502625 Flachrundschrabe	Panhead bolt	Vis	Bolschroef	M8x20 DIN 603 8.8

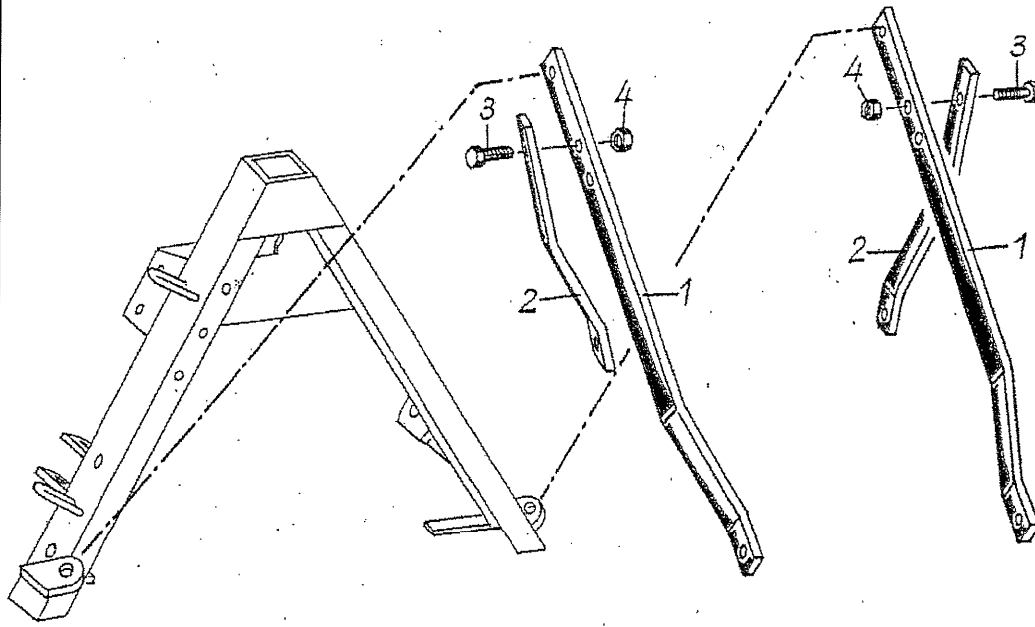


Pos Id-Nr.	Beschreibung	Description	Désignation	Benaming
------------	--------------	-------------	-------------	----------

944

### 3-Punkt-Anbauteile

1	011516 Oberlenkerhalter	Top link bracket	Support de 3e point	Topstanghouder	
2	500784 Sechskantschraube	Hex. bolt	Vis	Bout, zeskant	M12x30 DIN933 8.8
3	520534 Federring	Spring lock washer	Rondelle-frein	Veerring	12 DIN 128 vz
4	011943 Oberlenkerbolzen	Top link pin	Broche de 3e point	Topstangpen	
5	530063 Spannhülse	Tension pin	Goupille élastique	Spanhuls	6x40 DIN1481 vz
6	570227 Federstecker	Spring clip	Goupille beta	Borgclip	5 DIN 11024
7	011517 Halter	Bracket	Support	Houder	
8	500515 Sechskantschraube	Hex. bolt	Vis	Bout, zeskant	M16x80 DIN931 8.8
9	510521 Sechskantmutter	Hex. nut	Ecrou	Moer, zeskant	M16 DIN 985 8

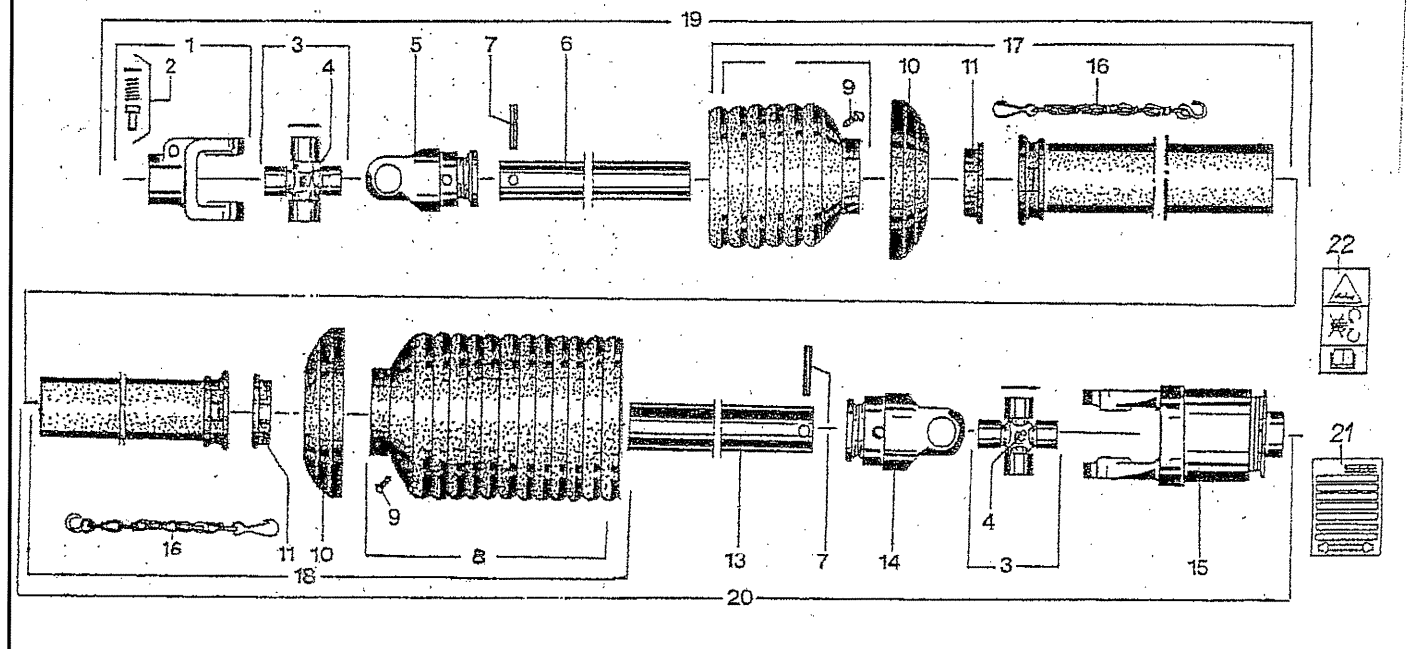


Pos Id-Nr.	Beschreibung	Description	Désignation	Benaming
------------	--------------	-------------	-------------	----------

963

## Halter für Tragketten

1	014068 Halter	Bracket	Support	Houder	
2	014069 Halter	Bracket	Support	Houder	
3	500823 Sechskantschraube	Hex. bolt	Vis	Bout, zeskant	M 16x45 DIN933 8.8
4	510521 Sechskantmutter	Hex. nut	Ecrou	Moer, zeskant	M16 DIN 985 8

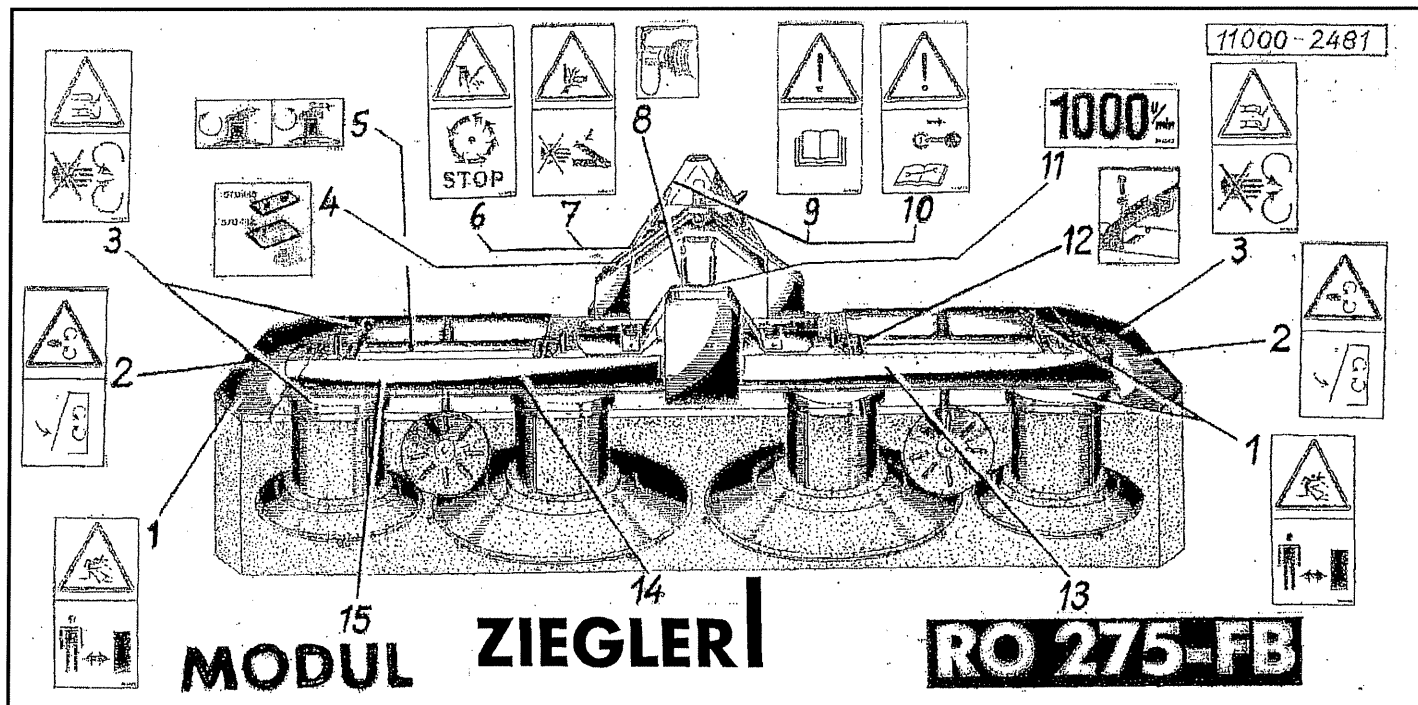


Pos Id-Nr. Beschreibung Description Désignation Benaming

945

## Gelenkwelle 612059 (117011)

1	610005	Aufsteckgabel	Push-fit fork	Machoire	Gaffel	056699
2	610043	Schiebestift	Slide pin	Cliquet de verrouill.	Schuijfen	339107
3	610056	Kreuzgarnitur	Univ. joint assembly	Croisillon	Kruisstuk	312410
4	610047	Kegelschmiernippel	Grease nipple	Graisseur	Vetnippel	084099
5	610029	Rillengabel	Grooved yoke	Machoire	Gaffel	019518
6	612158	Profilrohr	Profile tube	Tube profilé	Profielbuis	
7	530124	Spannhülse	Tension pin	Goupille élastique	Spanhuls	10x80 DIN 1441
8	612161	Schutztopf	Protective lid	Protecteur	Beschermkap	
9	610046	Schraube	Bolt	Vis	Bout	365305
10	610692	Stützring	Support collar	Bague d'appui	Steunring	359471
11	610082	Stiffreilauf	Free running gear	Roue libre	Pallenkoppeling	321140
13	612159	Profilrohr	Profile tube	Tube profilé	Profielbuis	
14	610030	Rillengabel	Grooved yoke	Machoire	Gaffel	019519
15	610091	Freilauf	Free running gear	Roue libre	Vrijloop	365660
16	610566	Haltekette	Stop chain	Chainette	Ketting	044321
17	612092	Schutzhälfte	Guard section	Tube de protection	Beschermhelft	
18	610996	Schutzhälfte	Guard section	Tube de protection	Beschermhelft	
19	612093	Gelenkwellenhälfte	Pto-shaft section	Demi-transmission	Aftakashelft	
20	612094	Gelenkwellenhälfte	Pto-shaft section	Demi-transmission	Aftakashelft	
21	612133	Betriebsanleitung	Operating Instruc.	Notice d'utilisation	Instructieboek	705066
22	612132	Abziehbild	Decal	Décalque	Sticker	104689



Pos Id-Nr. Beschreibung Description Désignation Benaming 1898

### Abziehbilder

Pos	Id-Nr.	Beschreibung	Description	Désignation	Benaming
1	646405	Abziehbild	Decal	Décalque	Sticker
2	646839	Abziehbild	Decal	Décalque	Sticker
3	646417	Abziehbild	Decal	Décalque	Sticker
4	646954	Abziehbild	Decal	Décalque	Sticker
5	646993	Abziehbild	Decal	Décalque	Sticker
6	646410	Abziehbild	Decal	Décalque	Sticker
7	646414	Abziehbild	Decal	Décalque	Sticker
8	646882	Abziehbild	Decal	Décalque	Sticker
9	646406	Abziehbild	Decal	Décalque	Sticker
10	646412	Abziehbild	Decal	Décalque	Sticker
11	646360	Abziehbild	Decal	Décalque	Sticker
12	646846	Abziehbild	Decal	Décalque	Sticker
13	646855	Aufkleber	sticker	auto-collant	sticker
14	647043	Aufkleber	sticker	auto-collant	sticker
15	646828	Abziehbild	Decal	Décalque	Sticker



Member of the  
Ziegler Group

[www.ziegler-landtechnik.com](http://www.ziegler-landtechnik.com)

**ZIEGLER** |

Ziegler GmbH  
Schrobenhausener Str. 74  
D-86554 Pöttmes

T.: +49 (0) 8253/9997- 0  
F.: +49 (0) 8253/9997-47  
W.: [www.ziegler-landtechnik.com](http://www.ziegler-landtechnik.com)  
E.: [vertrieb@ziegler-gmbh.com](mailto:vertrieb@ziegler-gmbh.com)