

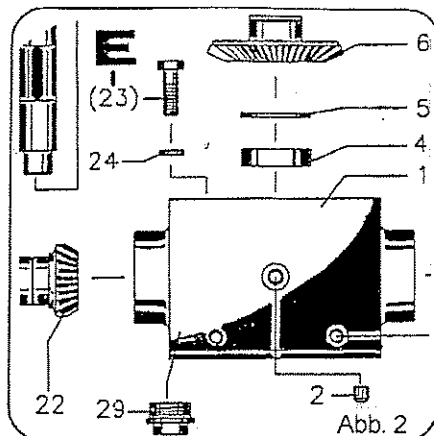
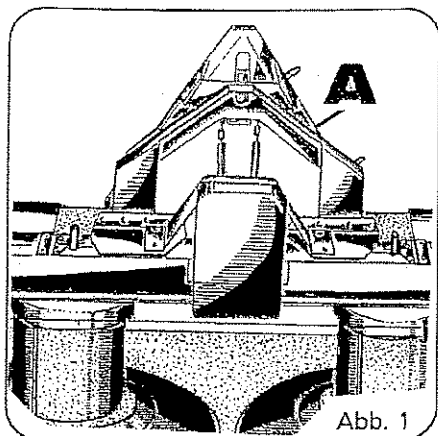
Ersatzteilliste

RO 305-FB



Member of the
Ziegler Group

ZIEGLER |



Jede Maschine ist mit einem Typenschild versehen (siehe Abb. 1, Pos. A). Auf diesem Schild sind Maschinen-Typ (Abb. 3, Pos. C), Maschinen-Nummer (Abb. 3, Pos. D) und Baujahr (Abb. 2, Pos. E) angegeben. Diese Angaben müssen für jeden Kundendienstfall oder für die Nachbestellung von Ersatzteilen mitgeteilt werden. Teile deren Pos.-Nr. in einer Klammer stehen unbedingt mit Kleber einsetzen (Bsp.: obige Abbildung, Pos. E).

← 60108 = bis Masch.-Nr. 60108

60109 → = ab Masch.-Nr. 60109

Each machine is provided with one serial plate (see Fig. 1, pos. A) which contains details of the model (fig. 3, pos. C), serial Number (Fig. 3, Pos. D) and year of manufacture (Fig. 3, pos. E). This information must be communicated for customer service or when reordering spare parts. Parts with position numbers in brackets must absolutely be fitted in with glue (see Fig. 2, pos. E).

← 60108 = below mach.no. 60108

60109 → = above mach.no. 60109

Chaque machine est pourvue d'une plaque d'identification (voir fig. 1, pos. A). Sur cette plaque d'identification figurent, entre autres, le modèle de la machine (fig. 3, pos. C) ainsi que le numéro de la machine (fig. 3, pos. D) et l'année de production (fig. 3, pos. E). Ces références doivent être communiquées à tout service après-vente ou à l'occasion de toute commande de pièces détachées. Les parts dont les numéros sont indiqués en parenthèses doivent indispensablement être mise en place avec de la colle (ver Fig. 2, pos. E).

← 60108 = jusqu'à n°. 60108

60109 → = à partir de n°. 60109

Elke machine is van een type-plaatje voorzien (afb. 1, pos. A). Op dit plaatje staat het type (afb. 3, pos. C, het serienummer (afb. 3, pos. D) en het bouwjaar (afb. 3, pos. E) aangegeven. Voor elke aanspraak op service of bij het bestellen van onderdelen zijn deze gegevens nodig. De delen waarvan de positie-nummers tussen haaktes staan, monteren met een vorgvloeistof (bijvoorbeeld afbeelding Pos. E).

← 60108 = tot Mach.Nr. 60108

60109 → = vanaf Mach.Nr. 60109

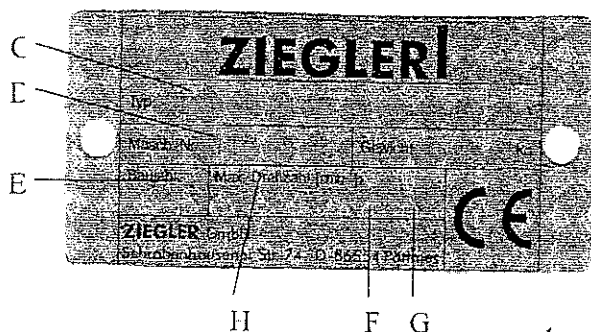
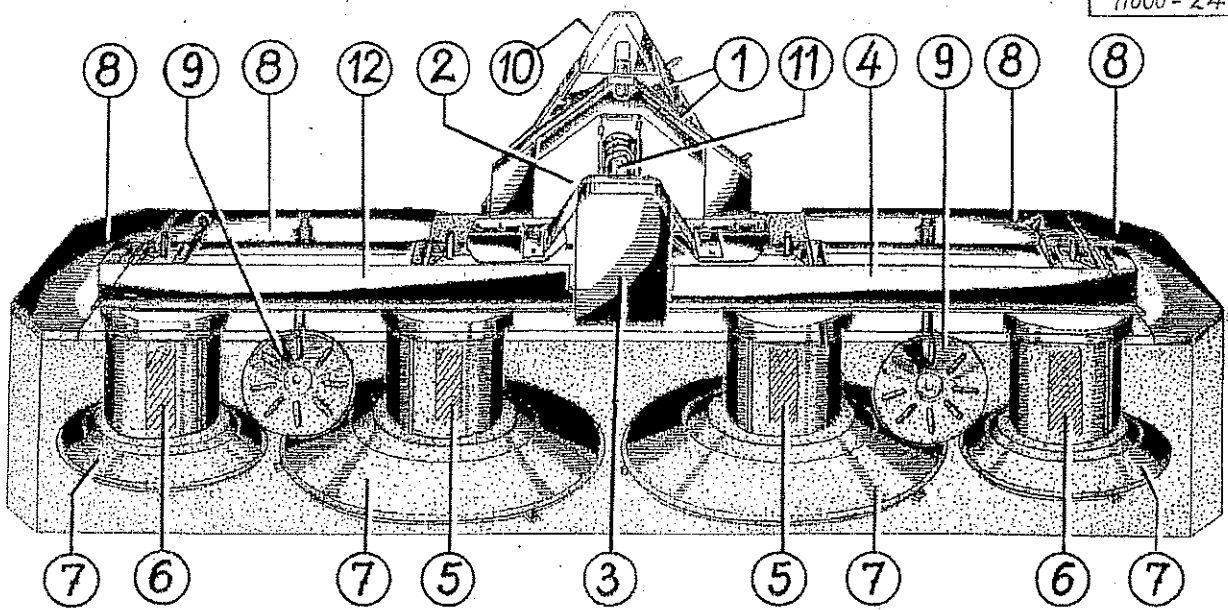


Abb.3



RO 305-FB

Pos. Benennung	Seite
1 Tragbock	3
2 Getriebe	4
3 Keilriemenantrieb.....	5
4 Getriebekasten	6
5 Trommelantrieb	7 / 8
6 Trommelantrieb	9 / 10
7 Mähtrommel	11
8 Schutz, Mitte	12
Schutz, außen	13
9 Mahdscheibe	14
Mahdbegrenzer	15
10 3-Punkt-Anbauteile	16
Halter für Tragkette	17
11 Gelenkwelle 612059 (170011)	18
12 Abziehbilder	19
Abziehbilder (USA)	20



Verwenden Sie nur ORIGINAL-ZIEGLER-ERSATZTEILE. Der Einbau von Fremdfabrikaten kann zu schweren Schäden und zum Verlust unserer Gewährleistung führen.

Nachgebaute Teile, speziell Zinken, entsprechen selten den Anforderungen, und die Materialqualität kann man nicht optisch prüfen.

Darum immer nur ORIGINAL-ZIEGLER-Ersatzteile verwenden!

Fit only ORIGINAL-ZIEGLER PARTS. The use of other makes may lead to serious damage and the loss of our warranty.

Imitation products, in particular tines, hardly ever meet the requirements and the quality of the material cannot be checked optically.

The refore only use ORIGINAL-ZIEGLER parts at all times!

Il est mieux pour vous d'utilisier exclusivement des pièces détachachées d'origine ZIEGLER!

L'utilisation de pièces de contre-facon peut entrainer de sérieuses détériorations, et surtout vous faire perdre votre garantie.

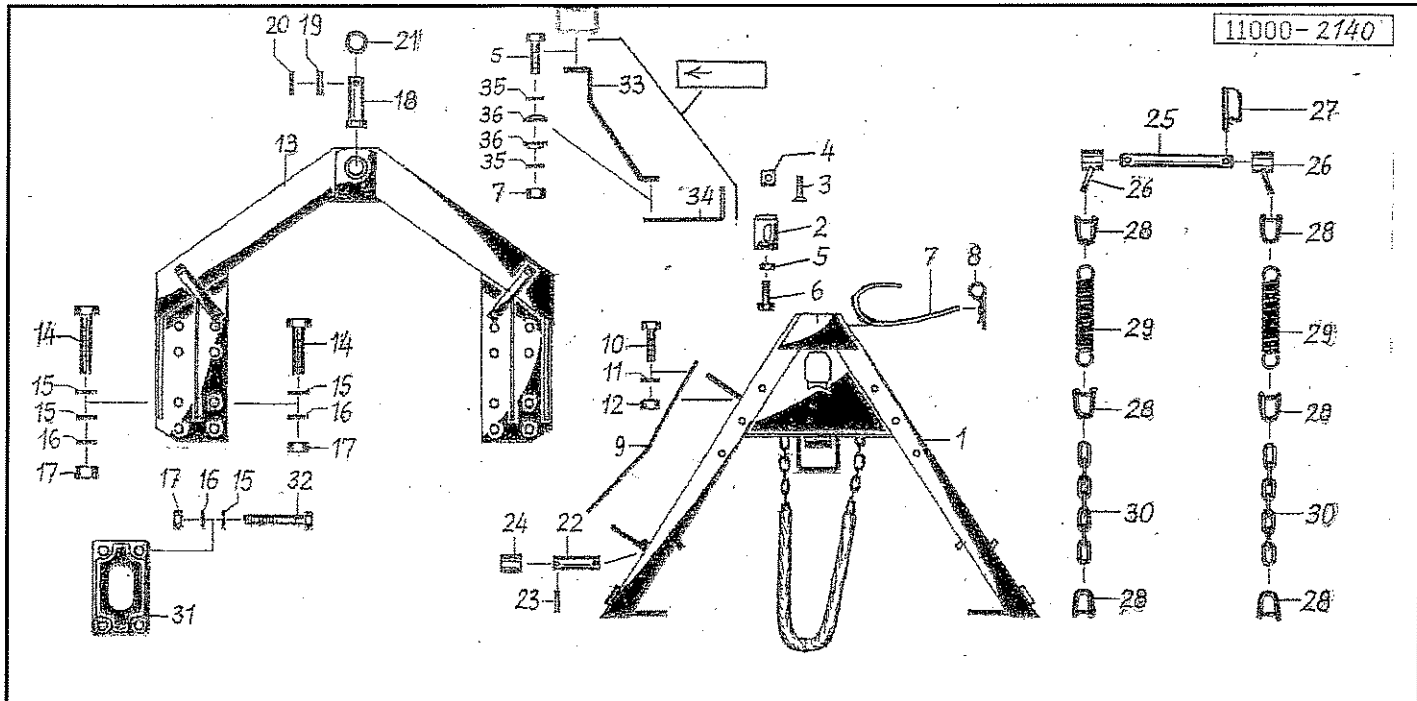
Il est rare que les pièces de contre-facon-principalement les dents-répondent à vos besoins, et de plus, leur qualité ne peut être vérifiée visuellement.

ALORS, UN CONSEIL: N'UTILISEZ QUE LES PIÈCES D'ORIGINE ZIEGLER!

Gebruikt U alleen ORIGINELE ZIEGLER ONDERDELEN. Door montage von imitatie-delen kann er zware schade aan de machine ontstaan en kann de garantie vervallen.

Imitatie-delen, in het bijzonder de tanden, voldoen slechts zelden aan door ons gestelde eisen. Materiaalkwaliteit kunt U optisch niet beoordelen.

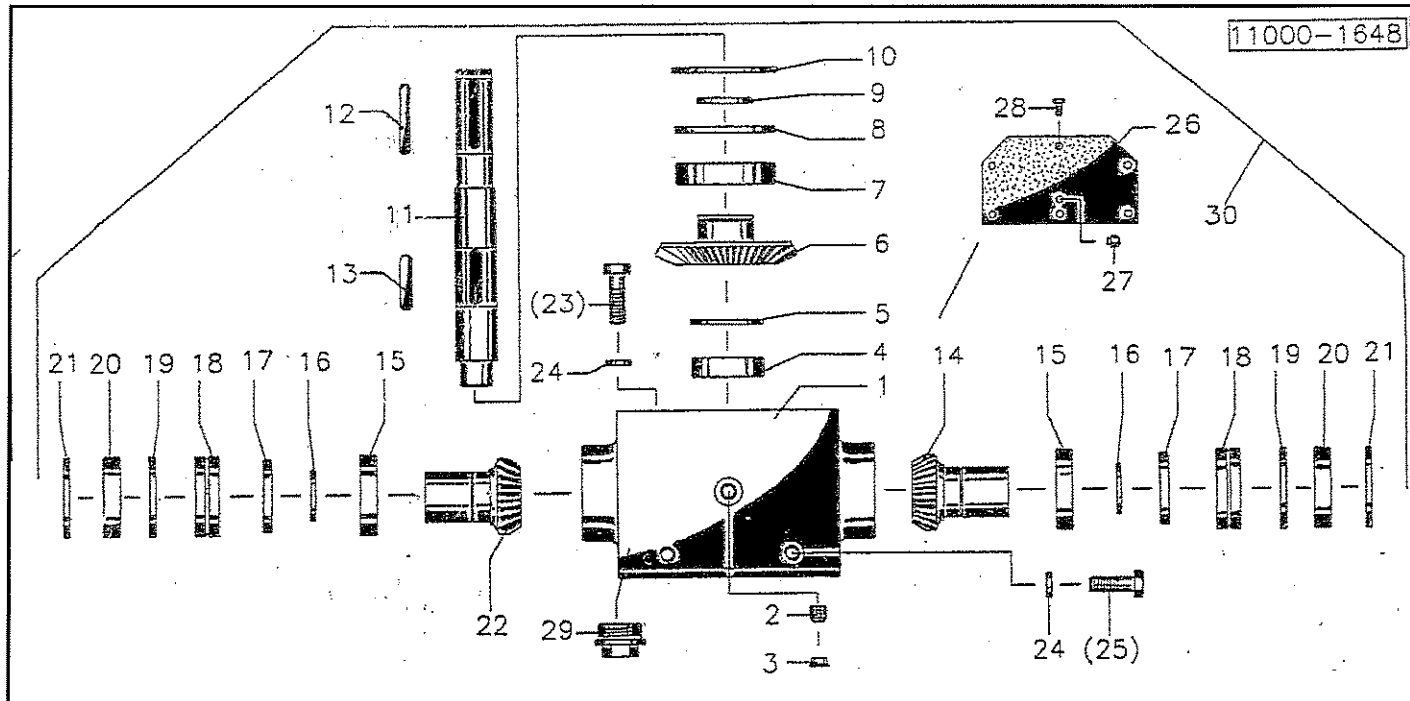
Een reden te meer om ORIGINELE ZIEGLER ONDERDELEN te monteren.



Pos Id-Nr. Beschreibung Description Désignation Benaming 1220

Tragbock

1	011994	Rahmen	Frame	Bati	Frame	
2	011260	Justierklöben	Adj. piece	Plaque de serage	Justeerblok	011260 G
3	502446	Senkschraube	Countersunk bolt	Vis fraisée	Bout, verzonken	M12x25 DIN7991 10.9
4	011518	Vierkantmutter	Square nut	Ecrou carré	Moer, vierkant	
5	500796	Sechskantschraube	Hex. bolt	Vis	Bout, zeskant	M12x60 DIN933 8.8
6	510228	Sechskantmutter	Hex. nut	Ecrou	Moer, zeskant	M 12 DIN 934
7	015050	Seil	Rope	Corde	Koord	L = 500
8	570226	Federstecker	Spring clip	Goupille beta	Borgclip	4 DIN 11024 vz
9	011999	Federblatt	Leaf spring	Lame Ressort	Bladveer	
10	500787	Sechskantschraube	Hex. bolt	Vis	Bout, zeskant	M 12x35 DIN 933 8.8
11	520075	Scheibe	Washer	Rondelle	Schijf	13/25 x 3 DIN 1441
12	510517	Sechskantmutter	Hex. nut	Ecrou	Moer, zeskant	M12 DIN 985 8 vz
13	014443	Rahmen	Frame	Bati	Frame	
14	500823	Sechskantschraube	Hex. bolt	Vis	Bout, zeskant	M 16x45 DIN933 8.8
15	520111	Scheibe	Washer	Rondelle	Schijf	17/28x3 DIN 1441
16	520536	Federring	Spring lock washer	Rondelle-frein	Veerring	16 DIN 128 vz
17	510521	Sechskantmutter	Hex. nut	Ecrou	Moer, zeskant	M16 DIN 985 8
18	011997	Bolzen	Pin	Axe	Pen	
19	530112	Spannhülse	Tension pin	Goupille élastique	Spanhuls	10x45 DIN 1481
20	530064	Spannhülse	Tension pin	Goupille élastique	Spanhuls	6x45 DIN 1481
21	520215	Scheibe	Washer	Rondelle	Schijf	31/44x3
22	011996	Rollachse	Roller axle	Axe	Rol-as	
23	530094	Spannhülse	Tension pin	Goupille élastique	Spanhuls	8x40 DIN 1481
24	011995	Gleitrolle	Sliding rolles	Galet	Glijzool	
25	011513	Oberlenkerbolzen	Top link pin	Broche de 3e point	Topstangpen	Cat. II
26	011512	Halter	Bracket	Support	Houder	
27	570240	Klappsplint	Draw bolt	Attache rapide	Borgpen	9,5
28	570576	Schäkel	Shackle	Etrier	Harpsluiting	12
29	560093	Zugfeder	Tension spring	Ressort	Trekveer	60/12x300
30	570087	Kette	Chain	Chainette	Ketting	10x40/39x7
31	014337	Distanz	Spacer	Entretoise	Vulstuk	014337G (Maß A = 100)
32	500536	Sechskantschraube	Hex. bolt	Vis	Bout, zeskant	M 16x140 DIN 931 8.8
33	014095	Halter	Bracket	Support	Houder	
34	014096	Stütze	Support	Support	Steun	
35	520073	Scheibe	Washer	Rondelle	Schijf	13/24 x 1,5
36	560707	Tellerfeder	Spring washer	Rondelle belleville	Schotelveer	28/12,2x1,5 vz

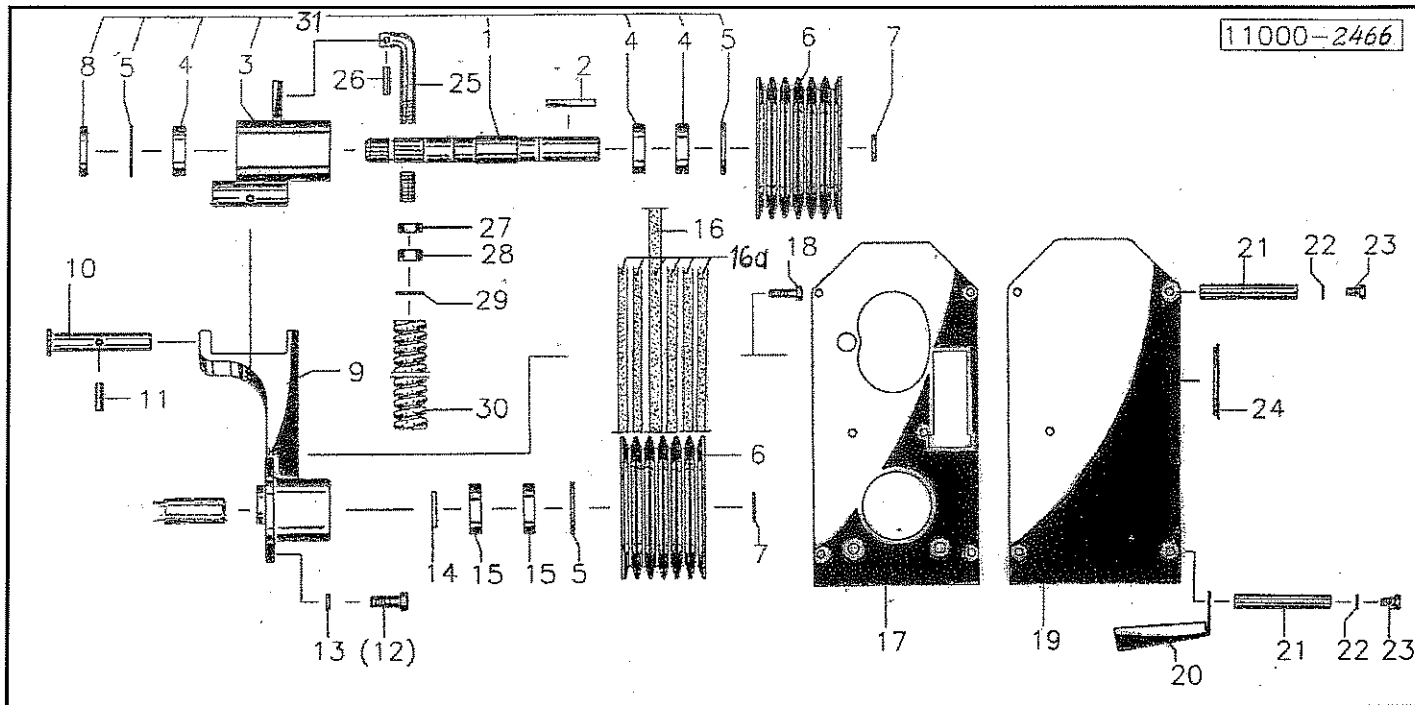


Pos Id-Nr. Beschreibung Description Désignation Benaming

934

Getriebe

1	017706	Gehäuse	Housing	Carter	Huis	017706G
2	503563	Gewindestift	Set screw	Goujon	Draadstang	M16x1,5x40 45H
3	503004	Verschlussschraube	Plug	Bouchon	Vuldop	M16x1,5 DIN 908
4	540254	Rillenkugellager	Grooved ball bearing	Roulement	Kogellager	6306 2RS C3
5	531647	Sicherungsring	Securing ring	Jonc d'arrêt	Borgring	J 72x2,5 DIN 472
6	017952	Kegelrad	Pinion	Pignon conique	Kegeltandwiel	z=29
7	540183	Rillenkugellager	Grooved ball bearing	Roulement	Kogellager	6211 ZRS 03
8	531657	Sicherungsring	Securing ring	Jonc d'arrêt	Borgring	J 100x3 DIN472
9	531536	Sicherungsring	Securing ring	Jonc d'arrêt	Borgring	A 55x2 DIN 471
10	017953	Ring	Ring	Joint torique	Ring	
11	018333	Welle	Shaft	Arbre	As	
12	531355	Paßfeder	Key	Clavette	Inlegspie	A 10x8x70 DIN 6885
13	531383	Paßfeder	Key	Clavette	Inlegspie	A 12x8x55 DIN6885
14	018292	Kegelrad	Pinion	Pignon conique	Kegeltandwiel	z=16
15	540089	Rillenkugellager	Grooved ball bearing	Roulement	Kogellager	6010
16	531534	Sicherungsring	Securing ring	Jonc d'arrêt	Borgring	A50x2 DIN471
17	550111	Simmerring	Oil seal	Joint d'étanchéité	Keerring	BA 50/72x8
18	017950	Buchse	Bushing	Bague	Bus	
19	550612	O-Ring	O-Ring	Joint torique	O-Ring	OR 75x3
20	540087	Rillenkugellager	Grooved ball bearing	Roulement	Kogellager	6010 2RS
21	531650	Sicherungsring	Securing ring	Jonc d'arrêt	Borgring	J 80x2,5 DIN 472
22	018291	Kegelrad	Pinion	Pignon conique	Kegeltandwiel	z=16
23	500920	Sechskantschraube	Hex. bolt	Vis	Bout, zeskant	M14x35 DIN933 vz
24	520616	Sperrkantscheibe	Stop washer	Rondelle Belleville	Kartel schijf	
25	500810	Sechskantschraube	Hex. bolt	Vis	Bout, zeskant	M 14x30 DIN 933 8.8
26	017955	Deckel	Cover	Couvercle	Deksel	
27	570325	Entlüftungsventil	Breather	Reniflard	Ontluchtungsventiel	1007-01-00
28	500732	Sechskantschraube	Hex. bolt	Vis	Bout, zeskant	M 6x12 DIN 933
29	503001	Verschlussschraube	Plug	Bouchon	Vuldop	M 24x1,5 DIN 908
30	017956	Getriebe	Gearbox	Carter	Drijfwerk	

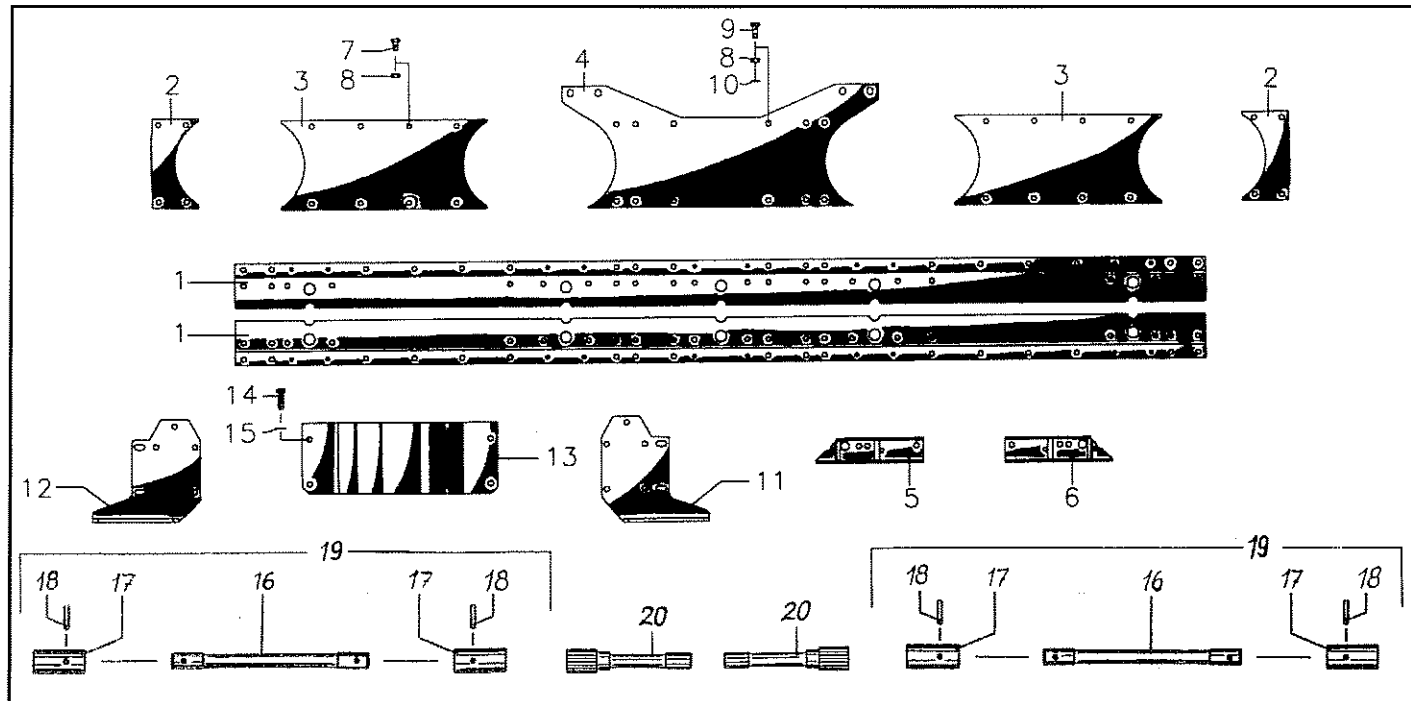


Pos	Id-Nr.	Beschreibung	Description	Désignation	Benaming	
-----	--------	--------------	-------------	-------------	----------	--

1888

Keilriemenantrieb

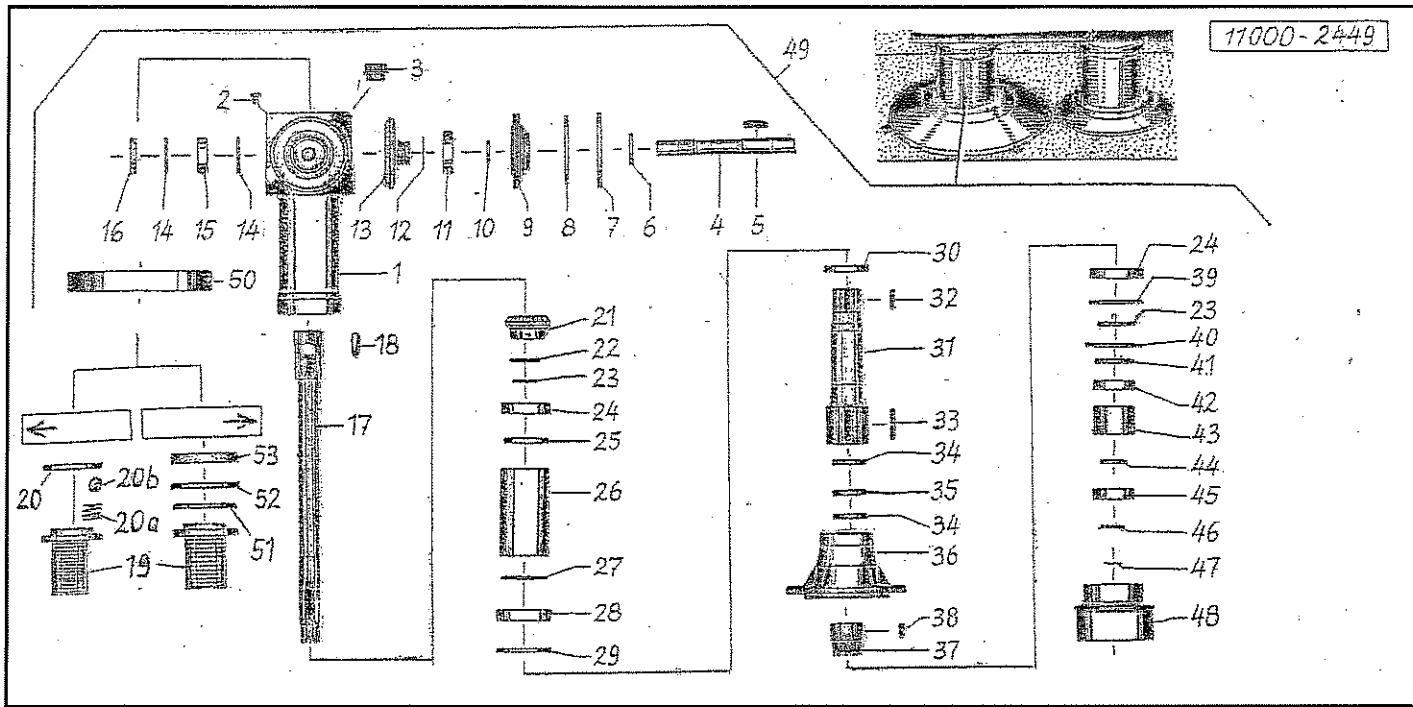
1	018336	Welle	Shaft	Arbre	As	
2	531355	Paßfeder	Key	Clavette	Inlegspie	A 10x8x70 DIN 6885
3	018334	Lager	Bearing	Palier	Lager	
4	540164	Rillenkugellager	Grooved ball bearing	Roulement	Kogellager	6207 2RS
5	531647	Sicherungsring	Securing ring	Jonc d'arret	Borgring	J 72x2,5 DIN 472
6	018281	Keilriemenscheibe	V-belt pulley	Poulie à gorges	V-snaarschijf	018281G
7	531524	Sicherungsring	Securing ring	Jonc d'arret	Borgring	A35x1,5 DIN472
8	550062	Simmerring	Oil seal	Joint d'étanchéité	Keerring	35/72x12 BA
9	018337	Lagerarm	Bearing arm	Palier	Lagerarm	018337G
10	018165	Achse	Axle	Arbre creux	As	
11	530207	Spannhülse	Tension pin	Goupille élastique	Spanhuls	10x40 DIN 1481 vz
12	500923	Sechskantschraube	Hex. bolt	Vis	Bout, zeskant	M 14 x 40 DIN 933 8.8 vz
13	520599	Sicherungsring	Securing ring	Jonc d'arret	Borgring	M14 Nr.365
14	550071	Simmerring	Oil seal	Joint d'étanchéité	Keerring	BA 40/52x6
15	540166	Rillenkugellager	Grooved ball bearing	Roulement	Kogellager	6207 2RS C3
16	593860	Keilriemen	Belt	Courroie	V-snaar	R17x1050
16a	593862	Keilriemen	Belt	Courroie	V-snaar	6x593860
17	018220	Schutzkasten	Guard casing	Capot de protection	Beschermkast	
18	500771	Sechskantschraube	Hex. bolt	Vis	Bout, zeskant	M 10x25 DIN 933 vz
19	018219	Schutzhaube	Guard	Capot de protection	Beschermkap	
20	018472	Abweiser	refuser	décrottoir	schraper	
21	018166	Distanz	Spacer	Entretoise	Vulstuk	
22	520046	Scheibe	Washer	Rondelle	Schijf	21x10,5x2
23	500874	Sechskantschraube	Hex. bolt	Vis	Bout, zeskant	M10x20 DIN 933 8.8vz
24	600428	Deckel	Cover	Couvercle	Deksel	
25	018146	Spindel	Spindle	Tige filetée	Spindel	
26	530207	Spannhülse	Tension pin	Goupille élastique	Spanhuls	10x40 DIN 1481 vz
27	510313	Sechskantmutter	Hex. nut	Ecrou	Moer, zeskant	M 20 DIN 936 8
28	510240	Sechskantmutter	Hex. nut	Ecrou	Moer, zeskant	M20 DIN934 8
29	520151	Scheibe	Washer	Rondelle	Schijf	B 21/37 x 3
30	560323	Druckfeder	Compression spring	Ressort	Drukveer	100x38x10
31	018335	Lager	Bearing	Palier	Lager	



Pos Id-Nr. Beschreibung Description Désignation Benaming 1221

Getriebekasten

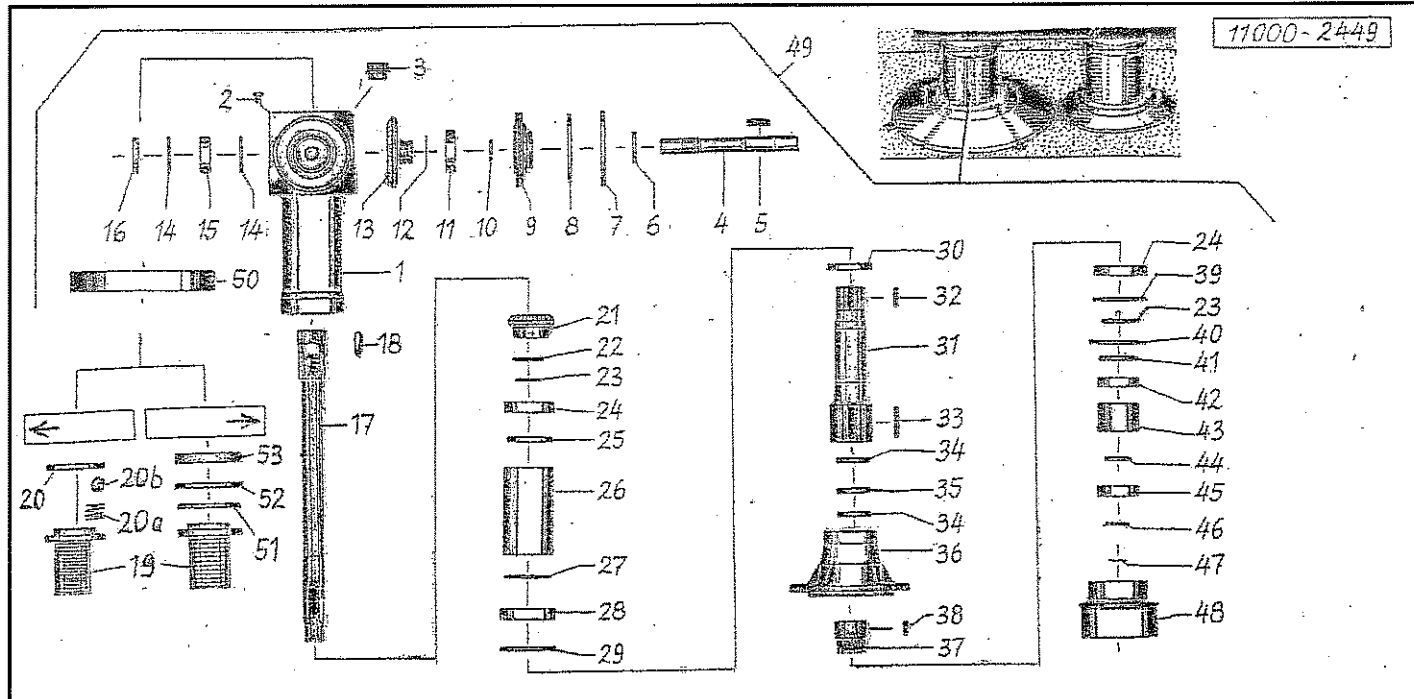
Pos	Id-Nr.	Beschreibung	Description	Désignation	Benaming	
1	018143	Tragblech	Support metal	Plaque support	Bevestigingsplaat	
2	018373	Endstück	End skid	Plaque	Eindstuk	
3	018151	Platte	Plate	Plaque	Plaat	
4	018324	Platte	Plate	Plaque	Plaat	
5	018323	Lager	Bearing	Palier	Lager	
6	018322	Lager	Bearing	Palier	Lager	
7	500916	Sechskantschraube	Hex. bolt	Vis	Bout, zeskant	M14x25 DIN933 8.8
8	510536	Sechskantmutter	Hex. nut	Ecrou	Moer, zeskant	M14 DIN985 vz
9	500917	Sechskantschraube	Hex. bolt	Vis	Bout, zeskant	M14x35 DiN933 8.8vz
10	520616	Sperrkantscheibe	Stop washer	Rondelle Belleville	Kartel schijf	
11	018326	Winkel	Bracket	Corniere	Hoek	
12	018327	Winkel	Bracket	Corniere	Hoek	
13	018325	Haube	Cap, hhdod	Capot	kap	
14	500909	Sechskantschraube	Hex. bolt	Vis	Bout, zeskant	M14x40 DIN933 vz
15	520616	Sperrkantscheibe	Stop washer	Rondelle Belleville	Kartel schijf	
16	018823	Welle	Shaft	Arbre	As	
17	018819	Buchse	Bushing	Bague	Bus	
18	530146	Spannhülse	Tension pin	Goupille élastique	Spanhuls	8x45 DIN 1481 vz
19	018822	Welle	Shaft	Arbre	As	
20	017975	Welle	Shaft	Arbre	As	
21	600428	Deckel	Cover	Couvercle	Deksel	



Pos Id-Nr. Beschreibung Description Désignation Benaming 1873

Trommelantrieb

1	017705	Gehäuse	Housing	Carter	Huis	017705G
2	570341	Entlüftungsfilter	Air-Valve-Filter	Reniflard	Ontluchtingsfilter	M 10 x 1
3	503015	Verschlußschraube	Plug	Bouchon	Vuldop	M 24x1,5 vz
4	017940	Welle	Shaft	Arbre	As	
5	531337	Paßfeder	Key	Clavette	Inlegspie	A8x7x45 DIN6885 C45
6	550045	Simmerring	Oil seal	Joint d'étanchéité	Keerring	BA 30x62x7
7	531667	Sicherungsring	Securing ring	Jonc d'arret	Borgring	J 150x4 DIN472
8	550614	O-Ring	O-Ring	Joint torique	O-Ring	OR 140x3
9	017707	Flansch	Flange	Flasque	Flens	017707G
10	531531	Sicherungsring	Securing ring	Jonc d'arret	Borgring	A 45x1,75 DIN 471
11	540173	Rillenkugellager	Grooved ball bearing	Roulement	Kogellager	6209 2RS C3
12	018120	Distanzring	Spacer	Entretoise	Afstandsring	
13	017943	Kegelrad	Pinion	Pignon conique	Kegeltandwiel	z=24 (1 : 1)
14	531647	Sicherungsring	Securing ring	Jonc d'arret	Borgring	J 72x2,5 DIN 472
15	540254	Rillenkugellager	Grooved ball bearing	Roulement	Kogellager	6306 2RS C3
16	550044	Simmerring	Oil seal	Joint d'étanchéité	Keerring	BA 30x72x10
17	017929	Achse	Axle	Arbre creux	As	
18	531430	Paßfeder	Key	Clavette	Inlegspie	A 12x6x65 DIN6885
19	017928	Buchse	Bushing	Bague	Bus	
20	531640	Sicherungsring	Securing ring	Jonc d'arret	Borgring	J 62x2 DIN 472
20a	560220	Druckfeder	Compression spring	Ressort	Drukveer	8,5 x 4,7 x 0,7
20b	541608	Kugel	Ball	Boule	Kogel	3/16=4,762
21	017944	Kegelrad	Pinion	Pignon conique	Kegeltandwiel	z=24 (1 : 1)
22	018121	Distanzring	Spacer	Entretoise	Afstandsring	
23	531536	Sicherungsring	Securing ring	Jonc d'arret	Borgring	A 55x2 DIN 471
24	540183	Rillenkugellager	Grooved ball bearing	Roulement	Kogellager	6211 ZRS 03
25	550101	Simmerring	Oil seal	Joint d'étanchéité	Keerring	BA 60x90x10
26	017931	Distanzrohr	Spacer	Entretoise	Afstandsbus	
27	550590	O-Ring	O-Ring	Joint torique	O-Ring	OR 95x3
28	540187	Rillenkugellager	Grooved ball bearing	Roulement	Kogellager	6212 2RS C3
29	531660	Sicherungsring	Securing ring	Jonc d'arret	Borgring	J 110x4 DIN 472
30	017932	Distanzring	Spacer	Entretoise	Afstandsring	
31	017930	Welle	Shaft	Arbre	As	
32	531428	Paßfeder	Key	Clavette	Inlegspie	A 10x6x40 DIN6885
33	531431	Paßfeder	Key	Clavette	Inlegspie	A 10x6x60 DIN6885
34	550079	Simmerring	Oil seal	Joint d'étanchéité	Keerring	40-65-10 BA
35	017933	Distanzring	Spacer	Entretoise	Afstandsring	
36	017935	Flanschnabe	Flange hub	Moyeu	Flensnaaf	017935G
37	017934	Buchse	Bushing	Bague	Bus	
38	017976	Paßfeder	Key	Clavette	Inlegspie	

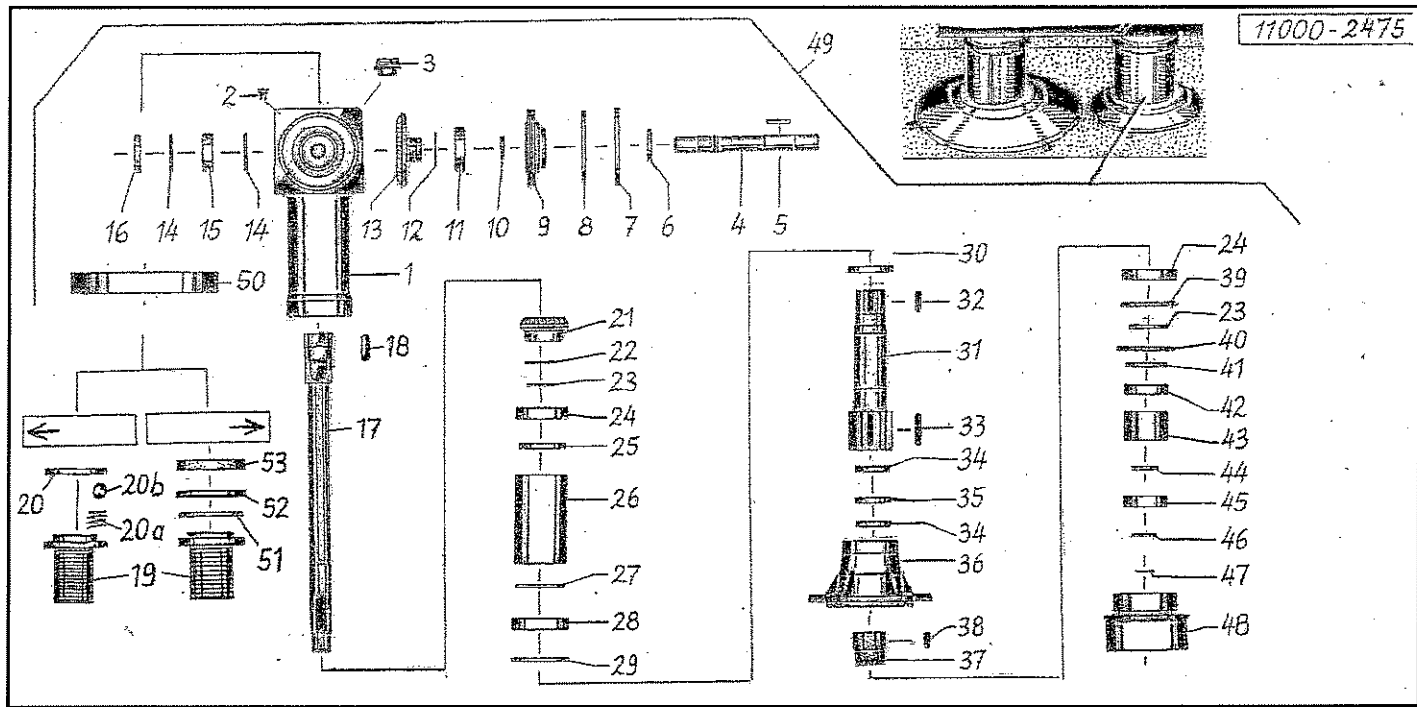


Pos Id-Nr. Beschreibung Description Désignation Benaming

1873

Trommelantrieb

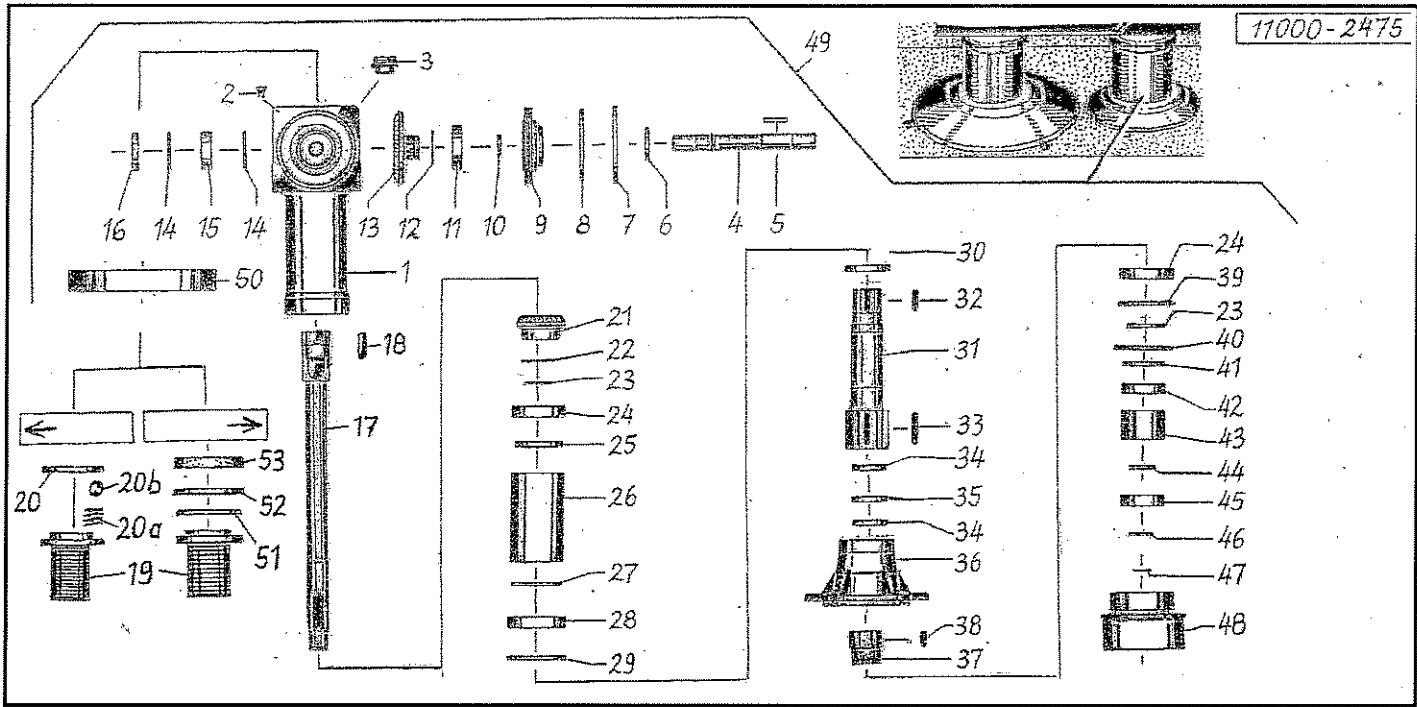
39	531657	Sicherungsring	Securing ring	Jonc d'arret	Borgring	J 100x3 DIN472
40	531650	Sicherungsring	Securing ring	Jonc d'arret	Borgring	J 80x2,5 DIN 472
41	550359	Nilos-Ring	Nilos-Ring	Rondelle d'étanchéité	Nilosring	6208 ZAV
42	540174	Rillenkugellager	Grooved ball bearing	Roulement	Kogellager	6208 2RS C3
43	018077	Distanzbuchse	Distance bush	Entretoise	Afstandsbus	
44	017937	Druckring	Compression ring	Joint de pression	Drukkring	
45	540257	Rillenkugellager	Grooved ball bearing	Roulement	Kogellager	6307 2RSR C3
46	017939	Stützring	Support collar	Bague d'appui	Steunring	
47	531526	Sicherungsring	Securing ring	Jonc d'arret	Borgring	A35x2,5 SD DIN 471
48	017938	Buchse	Bushing	Bague	Bus	
49	017946	Antrieb	Drive	Chemise	Aandrijving	(1 : 1)
50	018118	Deckel	Cover	Couvercle	Deksel	
51	550599	O-Ring	O-Ring	Joint torique	O-Ring	OR 62 x 2
52	531640	Sicherungsring	Securing ring	Jonc d'arret	Borgring	J 62x2 DIN 472
53	050285	Dichtung	Seal	Joint	Afdichting	



Pos Id-Nr. Beschreibung Description Désignation Benaming 1894

Trommelantrieb

Pos Id-Nr.	Beschreibung	Description	Désignation	Benaming	
1	017705 Gehäuse	Housing	Carter	Huis	017705G
2	570341 Entlüftungsfiter	Air-Valve-Filter	Reniffard	Ontluchttingsfilter	M 10 x 1
3	503001 Verschlusschraube	Plug	Bouchon	Vuldop	M 24x1,5 DIN 908
4	017940 Welle	Shaft	Arbre	As	
5	531337 Paßfeder	Key	Clavette	Inlegspie	A8x7x45 DIN6885 C45
6	550045 Simmerring	Oil seal	Joint d'étanchéité	Keerring	BA 30x62x7
7	531667 Sicherungsring	Securing ring	Jonc d'arret	Borgring	J 150x4 DIN472
8	550614 O-Ring	O-Ring	Joint torique	O-Ring	OR 140x3
9	017707 Flansch	Flange	Flasque	Flens	017707G
10	531531 Sicherungsring	Securing ring	Jonc d'arret	Borgring	A 45x1,75 DIN 471
11	540173 Rillenkugellager	Grooved ball bearing	Roulement	Kogellager	6209 2RS C3
12	018120 Distanzring	Spacer	Entretoise	Afstandsring	
13	017941 Kegelrad	Pinion	Pignon conique	Kegeltandwiel	z=36 (2 : 3)
14	531647 Sicherungsring	Securing ring	Jonc d'arret	Borgring	J 72x2,5 DIN 472
15	540254 Rillenkugellager	Grooved ball bearing	Roulement	Kogellager	6306 2RS C3
16	550044 Simmerring	Oil seal	Joint d'étanchéité	Keerring	BA 30x72x10
17	017929 Achse	Axle	Arbre creux	As	
18	531430 Paßfeder	Key	Clavette	Inlegspie	A 12x6x65 DIN6885
19	017928 Buchse	Bushing	Bague	Bus	
20	531640 Sicherungsring	Securing ring	Jonc d'arret	Borgring	J 62x2 DIN 472
20a	560220 Druckfeder	Compression spring	Ressort	Drukveer	8,5 x 4,7 x 0,7
20b	541608 Kugel	Ball	Boule	Kogel	3/16=4,762
21	017942 Kegelrad	Pinion	Pignon conique	Kegeltandwiel	z=24 (2 : 3)
22	018121 Distanzring	Spacer	Entretoise	Afstandsring	
23	531536 Sicherungsring	Securing ring	Jonc d'arret	Borgring	A 55x2 DIN 471
24	540183 Rillenkugellager	Grooved ball bearing	Roulement	Kogellager	6211 ZRS 03
25	550101 Simmerring	Oil seal	Joint d'étanchéité	Keerring	BA 60x90x10
26	017931 Distanzrohr	Spacer	Entretoise	Afstandsbus	
27	550590 O-Ring	O-Ring	Joint torique	O-Ring	OR 95x3
28	540187 Rillenkugellager	Grooved ball bearing	Roulement	Kogellager	6212 2RS C3
29	531660 Sicherungsring	Securing ring	Jonc d'arret	Borgring	J 110x4 DIN 472
30	017932 Distanzring	Spacer	Entretoise	Afstandsring	
31	017930 Welle	Shaft	Arbre	As	
32	531428 Paßfeder	Key	Clavette	Inlegspie	A 10x6x40 DIN6885
33	531431 Paßfeder	Key	Clavette	Inlegspie	A 10x6x60 DIN6885
34	550079 Simmerring	Oil seal	Joint d'étanchéité	Keerring	40-65-10 BA
35	017933 Distanzring	Spacer	Entretoise	Afstandsring	
36	017935 Flanschhabe	Flange hub	Moyeu	Flensnaaf	017935G
37	017934 Buchse	Bushing	Bague	Bus	
38	017976 Paßfeder	Key	Clavette	Inlegspie	
39	531657 Sicherungsring	Securing ring	Jonc d'arret	Borgring	J 100x3 DIN472
40	531650 Sicherungsring	Securing ring	Jonc d'arret	Borgring	J 80x2,5 DIN 472
41	550359 Nilos-Ring	Nilos-Ring	Rondelle d'étanchéité	Nilosring	6208 ZAV
42	540174 Rillenkugellager	Grooved ball bearing	Roulement	Kogellager	6208 2RS C3
43	018077 Distanzbuchse	Distance bush	Entretoise	Afstandsbus	
44	017937 Druckring	Compression ring	Joint de pression	Drukkring	
45	540257 Rillenkugellager	Grooved ball bearing	Roulement	Kogellager	6307 2RSR C3
46	017939 Stützring	Support collar	Bague d'appui	Steunring	
47	531526 Sicherungsring	Securing ring	Jonc d'arret	Borgring	A35x2,5 SD DIN 471
48	017938 Buchse	Bushing	Bague	Bus	

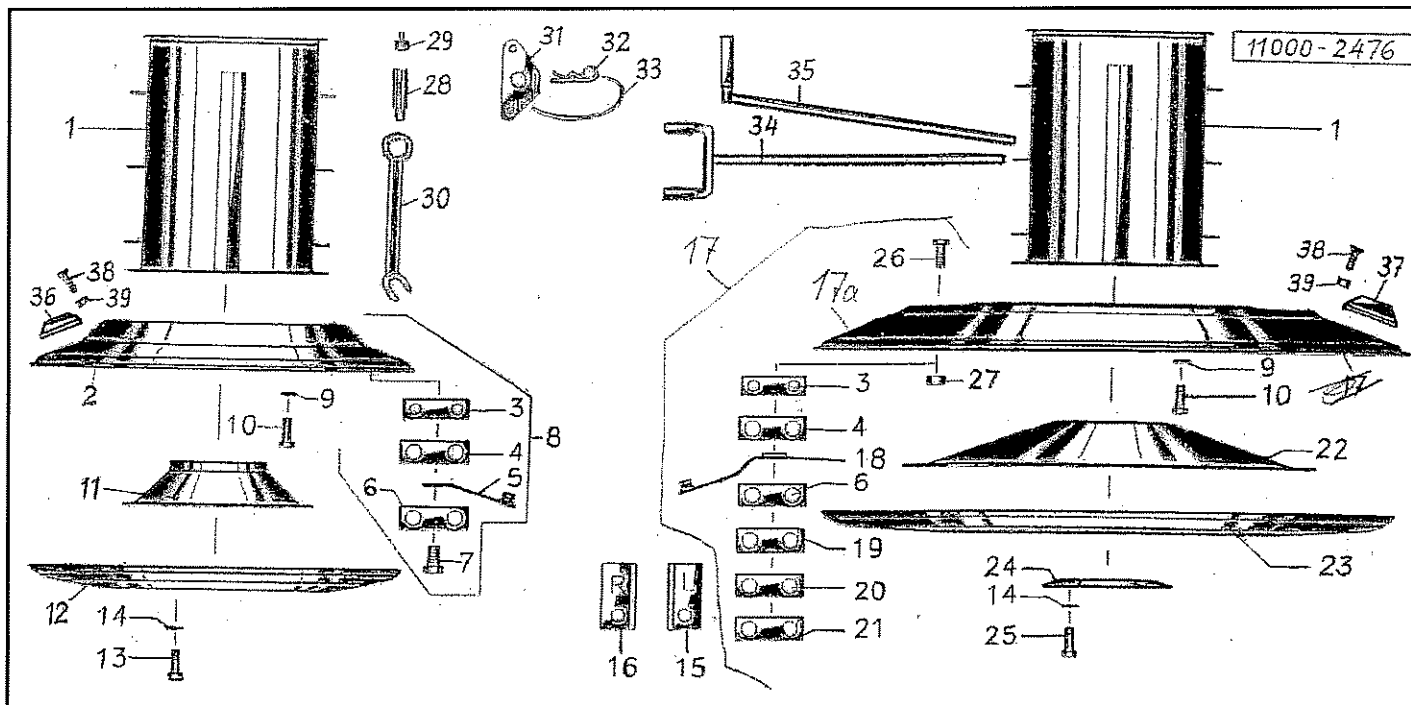


Pos Id-Nr.	Beschreibung	Description	Désignation	Benaming	
------------	--------------	-------------	-------------	----------	--

1894

Trommelantrieb

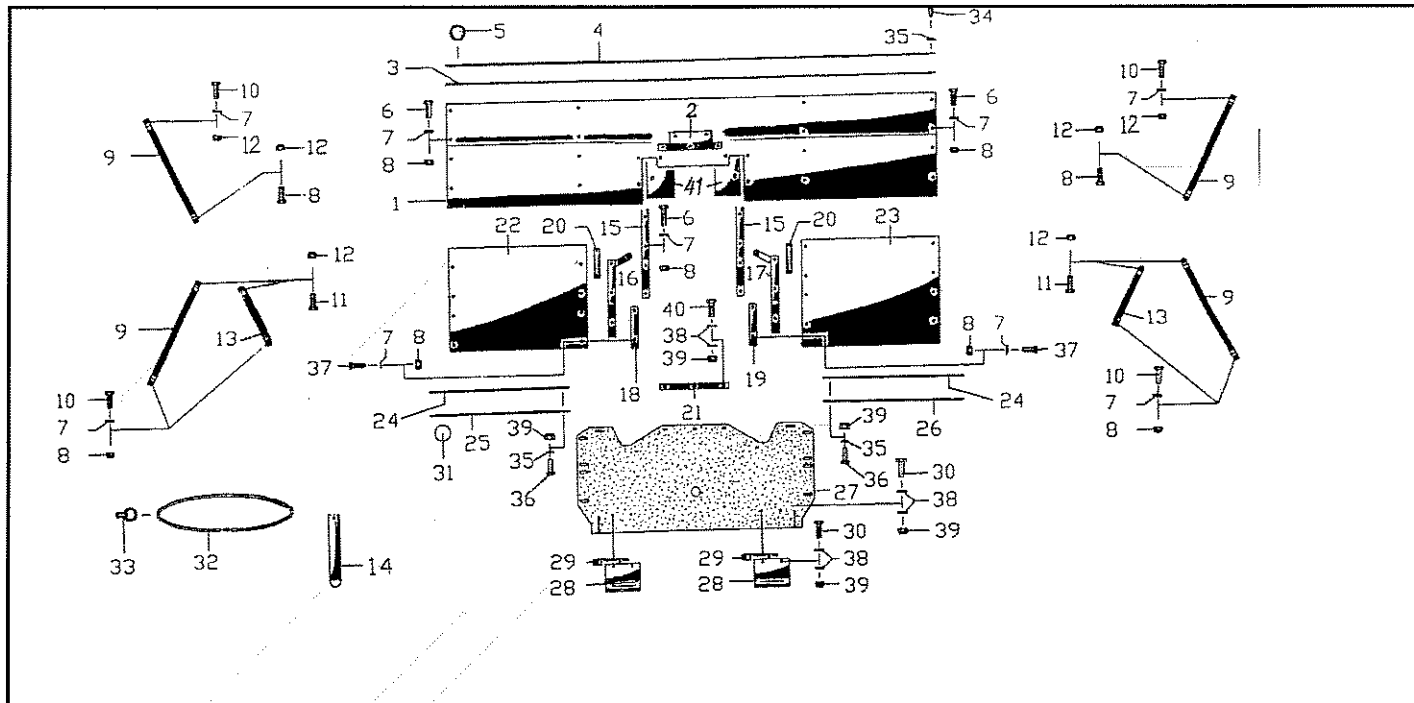
49	017945	Antrieb	Drive	Chemise	Aandrijving	
50	018118	Deckel	Cover	Couvercle	Deksel	(2 : 3)
51	550599	O-Ring	O-Ring	Joint torique	O-Ring	OR 62 x 2
52	531640	Sicherungsring	Securing ring	Jonc d'arret	Borgring	J 62x2 DIN 472
53	050285	Dichtung	Seal	Joint	Afdichting	



Pos Id-Nr. Beschreibung Description Désignation Benaming 1895

Mähtrommel

01	018148	Trommel	Drum	Tambour	Trommel	
02	014562	Messerplatte	Cutting disc	Plaque de coupe	Messschotel	o. Halter
03	011576	Druckblech	Pressure strap	Plaque de pression	Drukplaat	
04	014067	Platte	Plate	Plaque	Plaat	
05	570426	Messerhalter	Blade holder	Support de couteau	Meshouder	
06	011578	Sicherungsblech	Locking plate	Plaquette-frein	Borgplaat	
07	500818	Sechskantschraube	Hex. bolt	Vis	Bout, zeskant	M16x30 DIN933 8.8
08	014563	Messerplatte	Cutting disc	Plaque de coupe	Messschotel	m. 2 Halter
09	520597	Sicherungsring	Securing ring	Jonc d'arret	Borgring	M 16
10	500914	Sechskantschraube	Hex. bolt	Vis	Bout, zeskant	M16x35 DIN933 8.8
11	014473	Stützkegel	Support	Quille de protection	Binnenglijshotel	
12	014472	Gleiteller	Sliding disc	Plateau d'appui	Glijshotel	
13	500913	Sechskantschraube	Hex. bolt	Vis	Bout, zeskant	M12x35 DIN933 8.8
14	520596	Sicherungsring	Securing ring	Jonc d'arret	Borgring	M 12
15	570445	Messer Klinge	Cutter blade	Couteau	Mes	106x49x4
16	570444	Messer Klinge	Cutter blade	Couteau	Mes	106x49x4
17	011899	Messerplatte	Cutting disc	Plaque de coupe	Messschotel	m. Halter
17a	011900	Messerplatte	Cutting disc	Plaque de coupe	Messschotel	o. Halter
18	570425	Messerhalter	Blade holder	Support de couteau	Meshouder	
19	014110	Verstärkung	Reinforcing strap	Renfort	Onderlegplaat	100x2x35
20	014111	Verstärkung	Reinforcing strap	Renfort	Onderlegplaat	100x3x35
21	014112	Verstärkung	Reinforcing strap	Renfort	Onderlegplaat	100x4x35
22	014471	Stützkegel	Support	Quille de protection	Binnenglijshotel	
23	014470	Gleiteller	Sliding disc	Plateau d'appui	Glijshotel	
24	018149	Stützring	Support collar	Bague d'appui	Steuning	
25	500569	Sechskantschraube	Hex. bolt	Vis	Bout, zeskant	M12x40 DIN931 8.8
26	502459	Senkschraube	Countersunk bolt	Vis fraisée	Bout, verzonken	M16x35 DIN7991 8.8
27	510235	Sechskantmutter	Hex. nut	Ecrou	Moer, zeskant	M 16 DIN 934 8
28	018153	Verstellstück	Adj. piece	Plaque de serage	Regelstuk	
29	600883	Stopfen	Plug	Bouchon	Dop	GPN 330-L 28
30	601016	Schlüssel	Spanner	Clef	Sieutel	SW 22
31	050396	Sicherungsblech	Locking plate	Plaquette-frein	Borgplaat	
32	570227	Federstecker	Spring clip	Goupille beta	Borgclip	5 DIN 11024
33	034394	Seil	Rope	Corde	Koord	250
34	011581	Knipphebel	Lever	Levier pour couteaux	Sleutel	
35	017307	Knipphebel	Lever	Levier pour couteaux	Sleutel	
36	014934	Lifter	Swath lifter	Releveur	Lifter	
37	014738	Lifter	Swath lifter	Releveur	Lifter	
38	502666	Flachrundschaube	Panhead bolt	Vis	Bolschroef	M10x20 DIN603 8.8
39	510512	Sechskantmutter	Hex. nut	Ecrou	Moer, zeskant	M10 DIN985 8.8 vz

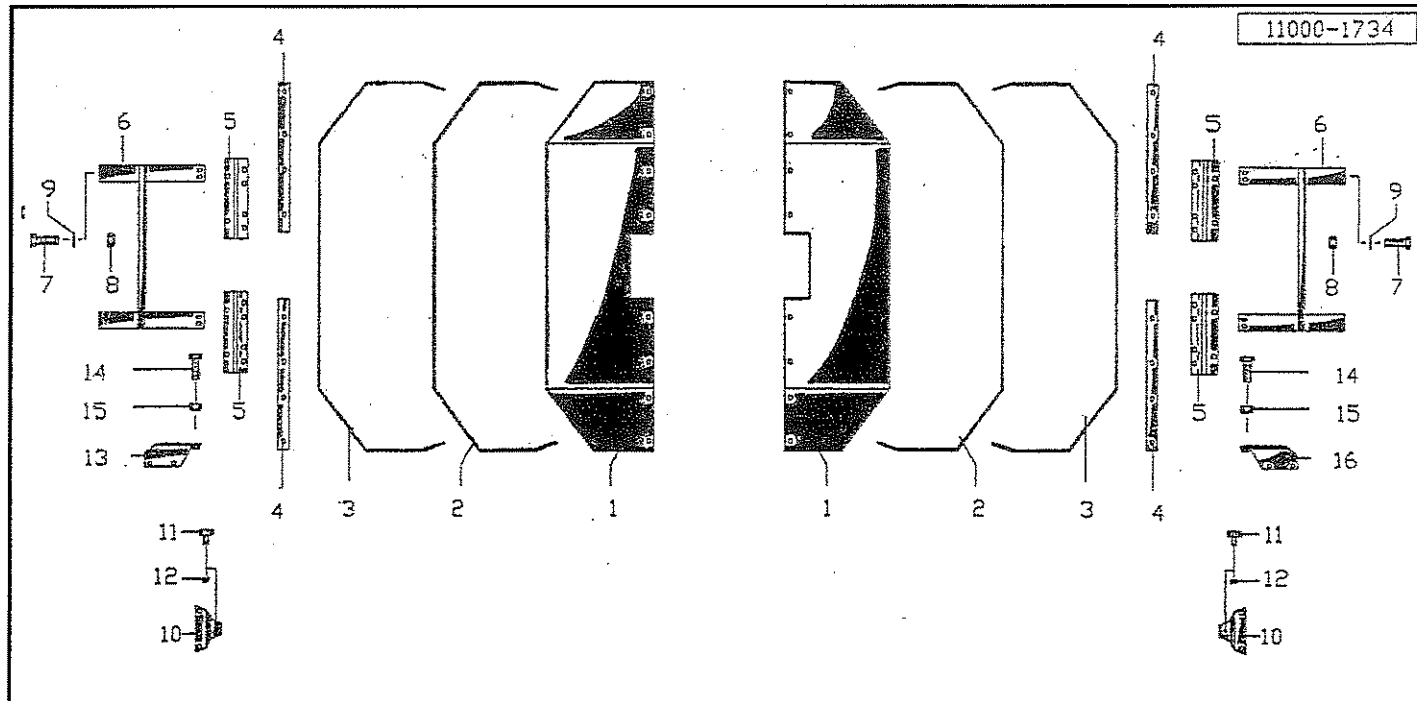


Pos Id-Nr. Beschreibung Description Désignation Benaming

1225

Schutz, Mitte

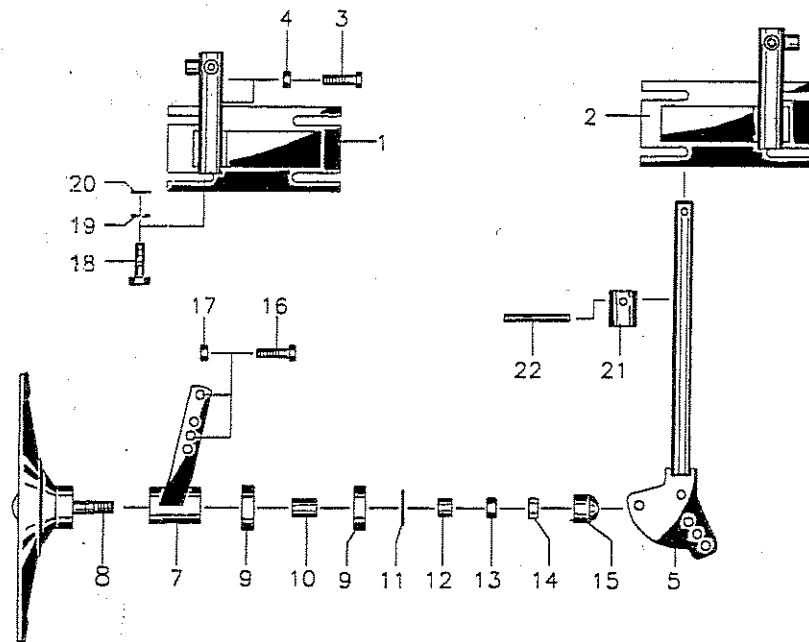
Pos	Id-Nr.	Beschreibung	Description	Désignation	Benaming
1	018458	Abdeckblech	Cover plate	Toile de protection	Afdekplaat
2	018355	Schutzblech	Safety cover	Toile de protection	Beschermplaat
3	018215	Klemmleiste	Binding strip	Fixation	Strip
4	600748	Schutztuch	Skirt	Toile	Beschermdoek
5	570453	Rückstrahler	Reflector	Catadioptré	Reflector
6	500772	Sechskantschraube	Hex. bolt	Vis	Bout, zeskant
7	520063	Scheibe	Washer	Rondelle	Schijf
8	510512	Sechskantmutter	Hex. nut	Ecrou	Moer, zeskant
9	018440	Strebe	Strut	Traverse	Tussenbalk
10	500776	Sechskantschraube	Hex. bolt	Vis	Bout, zeskant
11	500917	Sechskantschraube	Hex. bolt	Vis	Bout, zeskant
12	510536	Sechskantmutter	Hex. nut	Ecrou	Moer, zeskant
13	018441	Strebe	Strut	Traverse	Tussenbalk
14	560614	Blattfeder	Leaf spring	Stabilisateur	Bladveer
15	018443	Tragbügel	Strap	Traverse	Beugel
16	018453	Profil	Profile	Profilé	Profiel
17	018454	Profil	Profile	Profilé	Profiel
18	018455	Halterung	Bracket	Guide	Houder
19	018456	Halterung	Bracket	Guide	Houder
20	018379	Klemmleiste	Binding strip	Fixation	Strip
21	017017	Leiste	Strip	Barette	Strip
22	018447	Abdeckblech	Cover plate	Toile de protection	Afdekplaat
23	018448	Abdeckblech	Cover plate	Toile de protection	Afdekplaat
24	018214	Klemmleiste	Binding strip	Fixation	Strip
25	600745	Schutztuch	Skirt	Toile	Beschermdoek
26	600744	Schutztuch	Skirt	Toile	Beschermdoek
27	600230	Schutztuch	Skirt	Toile	Beschermdoek
28	011594	Schutzblech	Safety cover	Toile de protection	Beschermplaat
29	011595	Leiste	Strip	Barette	Strip
30	500743	Sechskantschraube	Hex. bolt	Vis	Bout, zeskant
31	570455	Rückstrahler	Reflector	Catadioptré	Reflector
32	014574	Expanderband	Rope	Cable de tension	Elastisch koord
33	011566	Kettenöse	Chain loop	Oeillet	Kettingschakel
34	503081	Blechschraube	Sheet metal screw	Vis	Plaatschroef
35	520019	Scheibe	Washer	Rondelle	Schijf
36	500757	Sechskantschraube	Hex. bolt	Vis	Bout, zeskant
37	500774	Sechskantschraube	Hex. bolt	Vis	Bout, zeskant
38	520032	Scheibe	Washer	Rondelle	Schijf
39	510509	Sechskantmutter	Hex. nut	Ecrou	Moer, zeskant
40	500748	Sechskantschraube	Hex. bolt	Vis	Bout, zeskant
41	018773	Blech	Sheet metal	Toile	Plaat



Pos Id-Nr. Beschreibung Description Désignation Benaming 941

Schutz, außen

1	018449	Abdeckblech	Cover plate	Toile de protection	Afdekleplaat	
2	018457	Klemmleiste	Binding strip	Fixation	Strip	
3	600743	Schutztuch	Skirt	Toile	Beschermdoek	
4	018444	Winkel	Bracket	Corniere	Hoek	
5	018445	Scharnier	Hinge joint	Charnière	Scharnier	
6	018442	Stütze	Support	Support	Steun	
7	500748	Sechskantschraube	Hex. bolt	Vis	Bout, zeskant	M8x25 DIN 933 8.8
8	510509	Sechskantmutter	Hex. nut	Ecrou	Moer, zeskant	M 8 DIN 985 8 vz
9	520032	Scheibe	Washer	Rondelle	Schijf	8,4/25x2 DIN 9021
10	018452	Stütze	Support	Support	Steun	
11	600521	Puffer	Buffer	Amortisseur	Buffer	
12	510509	Sechskantmutter	Hex. nut	Ecrou	Moer, zeskant	M 8 DIN 985 8 vz
13	018451	Winkel	Bracket	Corniere	Hoek	
14	500921	Sechskantschraube	Hex. bolt	Vis	Bout, zeskant	M14x50 DIN 933 8.8 vz
15	510232	Sechskantmutter	Hex. nut	Ecrou	Moer, zeskant	M 14 8 DIN 934
16	018450	Winkel	Bracket	Corniere	Hoek	

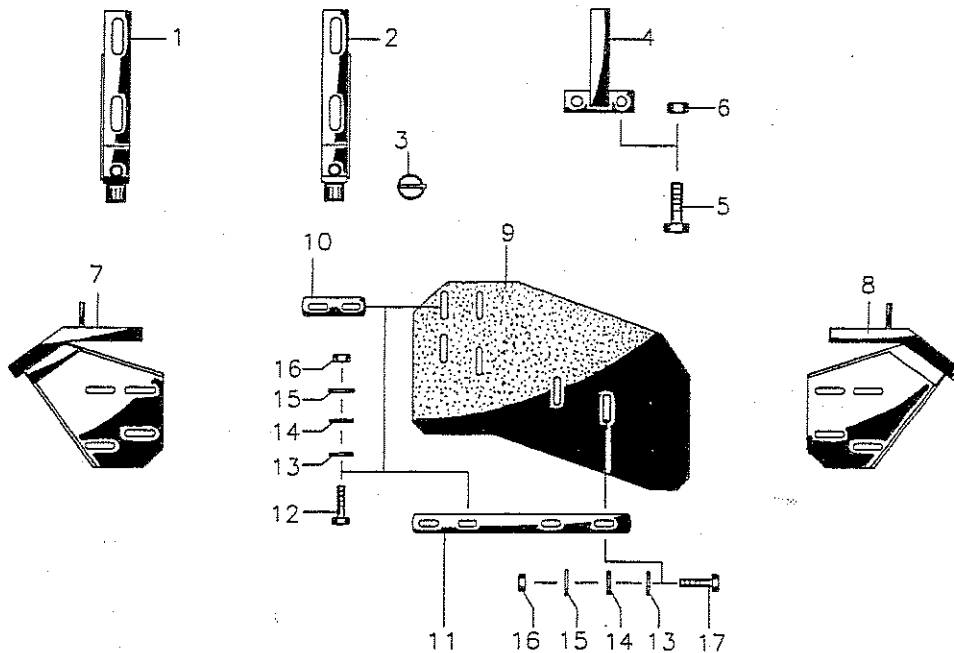


Pos Id-Nr. Beschreibung Description Désignation Benaming

952

Schwadscheibe

01	014507	Halter	Bracket	Support	Houder	
02	014508	Halter	Bracket	Support	Houder	
03	500791	Sechskantschraube	Hex. bolt	Vis	Bout, zeskant	M12x40 SP DIN933 8.8
04	510228	Sechskantmutter	Hex. nut	Ecrou	Moer, zeskant	M 12 DIN 934
05	014460	Stiel	Plough leg	Appui	Steel	
07	014441	Buchse	Bushing	Bague	Bus	
08	014442	Schwadscheibe	Disc for swath former	Défecteur	Plaat voor zwadvormer	
09	540139	Rillenkugellager	Grooved ball bearing	Roulement	Kogellager	6203 2RS
10	011831	Distanzring	Spacer	Entretoise	Afstandsring	
11	531623	Sicherungsring	Securing ring	Jonc d'arret	Borgring	J 40x1,75 DIN472
12	011832	Druckscheibe	Compression washer	Rondelle d'appui	Drukschijf	
13	510235	Sechskantmutter	Hex. nut	Ecrou	Moer, zeskant	M 16 DIN 934 8
14	510310	Sechskantmutter	Hex. nut	Ecrou	Moer, zeskant	M 16 DIN 936 8
15	600513	Stopfen	Plug	Bouchon	Dop	
16	500481	Sechskantschraube	Hex. bolt	Vis	Bout, zeskant	M12x45 DIN931 8.8
17	510517	Sechskantmutter	Hex. nut	Ecrou	Moer, zeskant	M12 DIN 985 8 vz
18	500761	Sechskantschraube	Hex. bolt	Vis	Bout, zeskant	M10x25 DIN933 8.8
19	520533	Federring	Spring lock washer	Rondelle-frein	Veerring	10 vz DIN 128
20	520049	Scheibe	Washer	Rondelle	Schijf	10,5/21x2 DIN 125
21	017613	Distanzrohr	Spacer	Entretoise	Afstandsbus	
22	530212	Spannhülse	Tension pin	Goupille élastique	Spanhuls	10x90 vz DIN1481

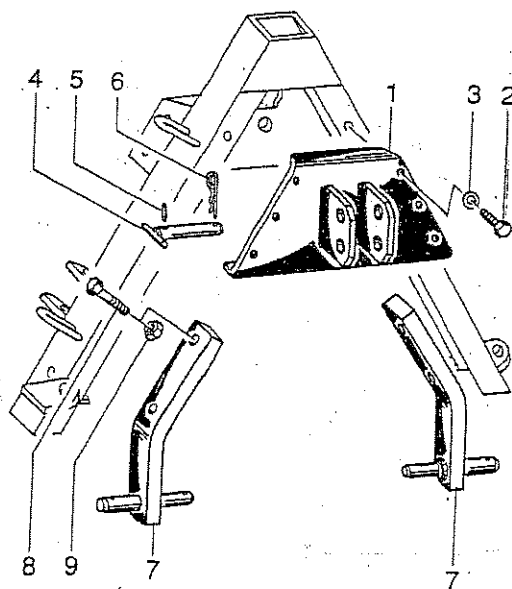


Pos Id-Nr. Beschreibung Description Désignation Benaming

943

Schwadbegrenzer

Pos	Id-Nr.	Beschreibung	Description	Désignation	Benaming	
1	014755	Halter	Bracket	Support	Houder	
2	014754	Halter	Bracket	Support	Houder	
3	570247	Klappstecker	Linch pin	Attache rapide	Borgpen	8 DIN 11023
4	014760	Rohr	Pipe	Tuyau	Buis	
5	500820	Sechskantschraube	Hex. bolt	Vis	Bout, zeskant	M16x35 DIN933 8.8
6	510521	Sechskantmutter	Hex. nut	Ecrou	Moer, zeskant	M16 DIN 985 8
7	014757	Halter	Bracket	Support	Houder	
8	014756	Halter	Bracket	Support	Houder	
9	600514	Schwadformplatte	Windrow form. shield	Tole andain	Zwadbordplaat	
10	014894	Klemmstück	Clamping piece	Bride	Klemstuk	
11	014543	Stabilisator	Stabilizer	Stabilisateur	Stabilisator	
12	502628	Flachrundschrabe	Panhead bolt	Vis	Bolschroef	M 8x30 DIN 603
13	520055	Scheibe	Washer	Rondelle	Schijf	10,5/28 x 2
14	520032	Scheibe	Washer	Rondelle	Schijf	8,4/25x2 DIN 9021
15	520532	Federring	Spring lock washer	Rondelle-frein	Veerring	8 DIN 128
16	510223	Sechskantmutter	Hex. nut	Ecrou	Moer, zeskant	M 8 DIN 934
17	502625	Flachrundschrabe	Panhead bolt	Vis	Bolschroef	M8x20 DIN 603 8.8

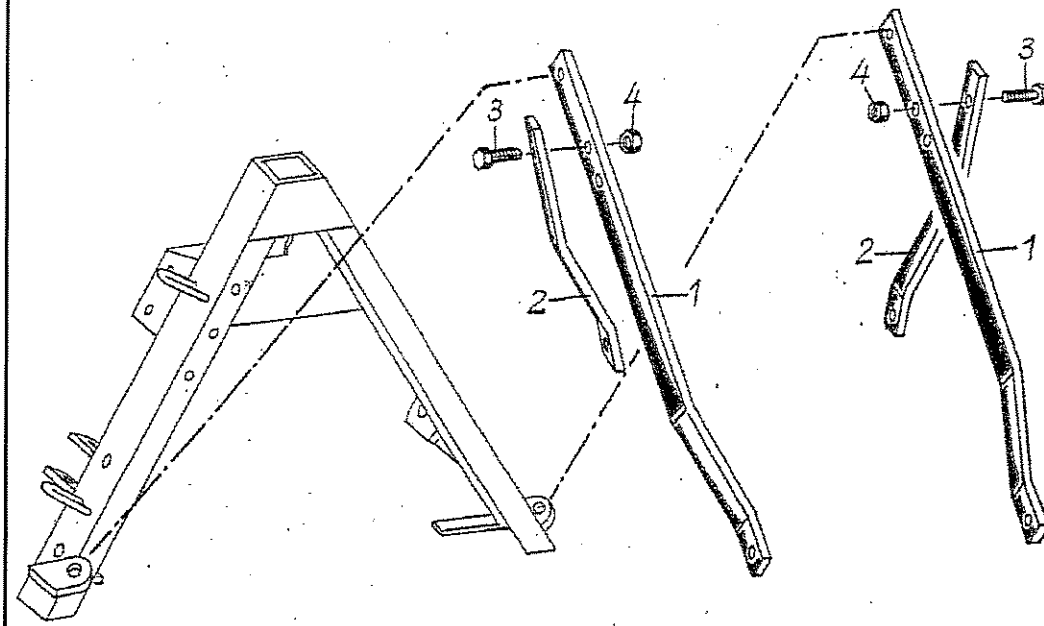


Pos	Id-Nr.	Beschreibung	Description	Désignation	Benaming
-----	--------	--------------	-------------	-------------	----------

944

3-Punkt-Anbauteile

1	011516	Oberlenkerhalter	Top link bracket	Support de 3e point	Topstanghouder	
2	500784	Sechskantschraube	Hex. bolt	Vis	Bout, zeskant	M12x30 DIN933 8.8
3	520534	Federring	Spring lock washer	Rondelle-frein	Veerring	12 DIN 128 vz
4	011943	Oberlenkerbolzen	Top link pin	Broche de 3e point	Topstangpen	
5	530063	Spannhülse	Tension pin	Goupille élastique	Spanhuls	6x40 DIN1481 vz
6	570227	Federstecker	Spring clip	Goupille beta	Borgclip	5 DIN 11024
7	011517	Halter	Bracket	Support	Houder	
8	500515	Sechskantschraube	Hex. bolt	Vis	Bout, zeskant	M16x80 DIN931 8.8
9	510521	Sechskantmutter	Hex. nut	Ecrou	Moer, zeskant	M16 DIN 985 8

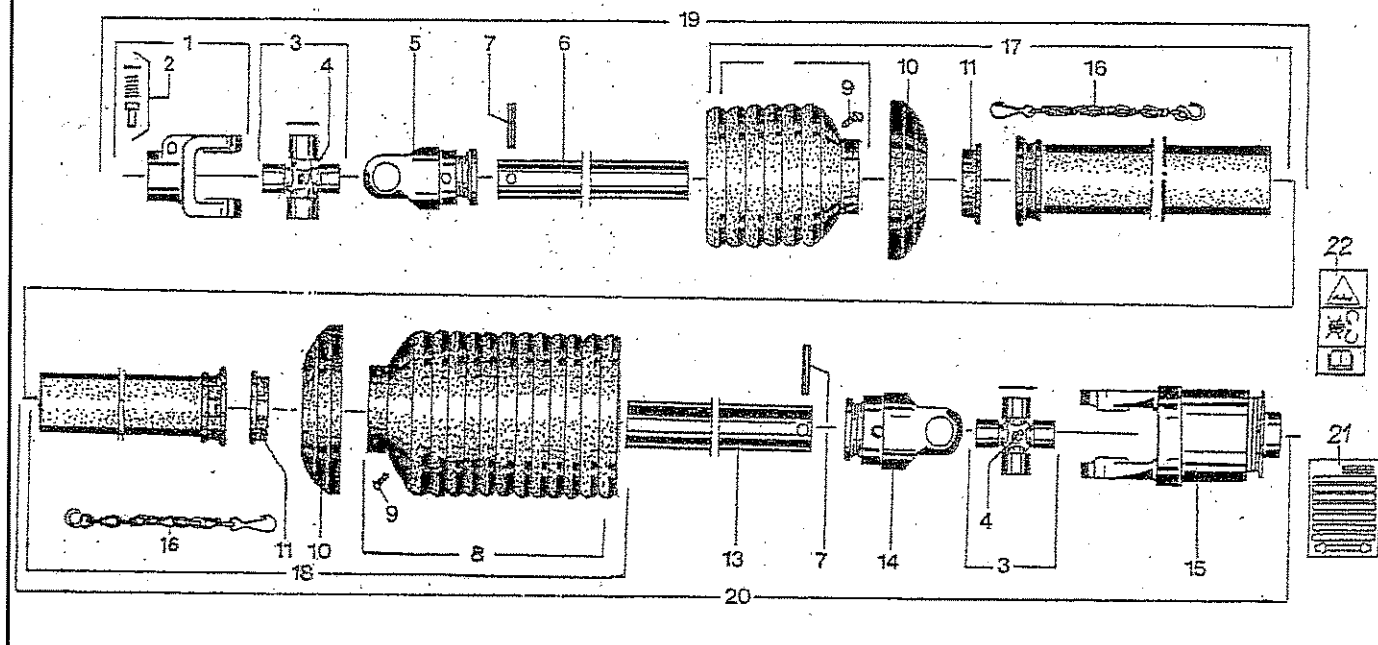


Pos Id-Nr.	Beschreibung	Description	Désignation	Benaming
------------	--------------	-------------	-------------	----------

963

Halter für Tragketten

1	014068	Halter	Bracket	Support	Houder	
2	014069	Halter	Bracket	Support	Houder	
3	500823	Sechskantschraube	Hex. bolt	Vis	Bout, zeskant	M 16x45 DIN933 8.8
4	510521	Sechskantmutter	Hex. nut	Ecrou	Moer, zeskant	M16 DIN 985 8

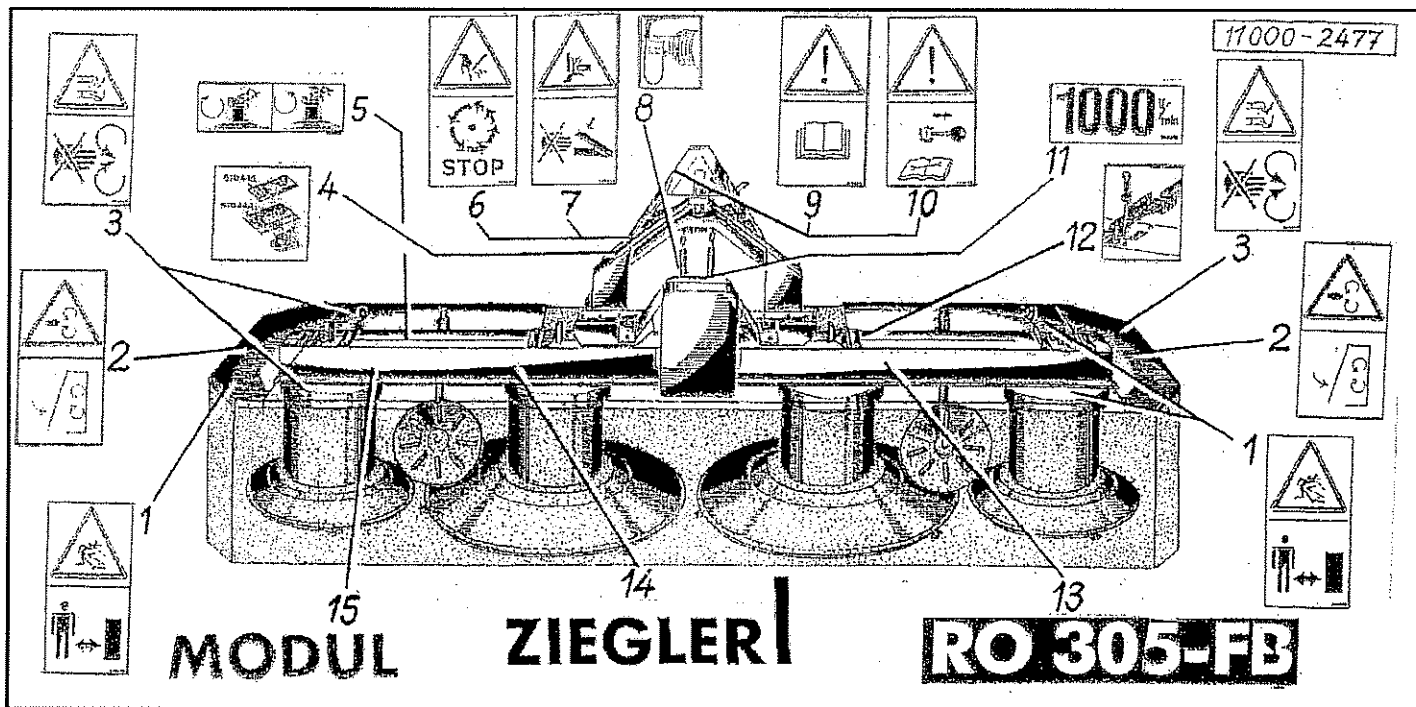


Pos Id-Nr. Beschreibung Description Désignation Benaming

945

Gelenkwelle 612059 (117011)

1	610005	Aufsteckgabel	Push-fit fork	Machoire	Gaffel	056699
2	610043	Schiebestift	Slide pin	Cliquet de verrouill.	Schuilpen	339107
3	610056	Kreuzgarnitur	Univ. joint assembly	Croisillon	Kruisstuk	312410
4	610047	Kegelschmiernippel	Grease nipple	Graisseur	Vetnippel	084099
5	610029	Rillengabel	Grooved yoke	Machoire	Gaffel	019518
6	612158	Profilrohr	Profile tube	Tube profilé	Profielbuis	
7	530124	Spannhülse	Tension pin	Goupille élastique	Spanhuls	10x80 DIN 1441
8	612161	Schutztopf	Protective lid	Protecteur	Beschermkap	
9	610046	Schraube	Boit	Vis	Bout	365305
10	610692	Stützring	Support collar	Bague d'appui	Steunring	359471
11	610082	Stiftfreilauf	Free running gear	Roue libre	Pallenkoppeling	321140
13	612159	Profilrohr	Profile tube	Tube profilé	Profielbuis	
14	610030	Rillengabel	Grooved yoke	Machoire	Gaffel	019519
15	610091	Freilauf	Free running gear	Roue libre	Vrijloop	365660
16	610566	Haltekette	Stop chain	Chainette	Ketting	044321
17	612092	Schutzhälfte	Guard section	Tube de protection	Beschermhelft	
18	610996	Schutzhälfte	Guard section	Tube de protection	Beschermhelft	
19	612093	Gelenkwellenhälfte	Pto-shaft section	Demi-transmission	Aftakashelft	
20	612094	Gelenkwellenhälfte	Pto-shaft section	Demi-transmission	Aftakashelft	
21	612133	Betriebsanleitung	Operating Instruc.	Notice d'utilisation	Instructieboek	705066
22	612132	Abziehbild	Decal	Décalque	Sticker	104689

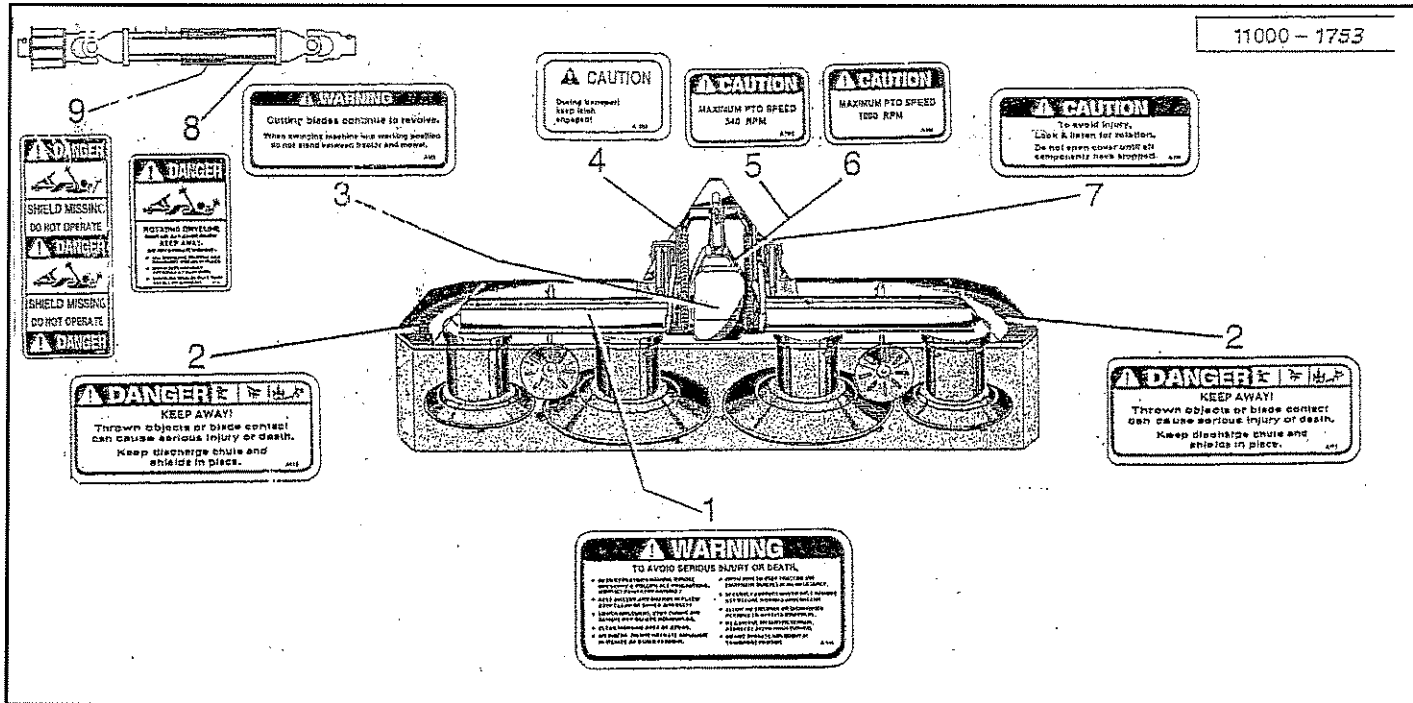


Pos Id-Nr. Beschreibung Description Désignation Benaming

1896

Abziehbilder

Pos	Id-Nr.	Beschreibung	Description	Désignation	Benaming
01	646405	Abziehbild	Decal	Décalque	Sticker
02	646839	Abziehbild	Decal	Décalque	Sticker
03	646417	Abziehbild	Decal	Décalque	Sticker
04	646954	Abziehbild	Decal	Décalque	Sticker
05	646993	Abziehbild	Decal	Décalque	Sticker
06	646410	Abziehbild	Decal	Décalque	Sticker
07	646414	Abziehbild	Decal	Décalque	Sticker
08	646882	Abziehbild	Decal	Décalque	Sticker
09	646406	Abziehbild	Decal	Décalque	Sticker
10	646412	Abziehbild	Decal	Décalque	Sticker
11	646360	Abziehbild	Decal	Décalque	Sticker
12	646846	Abziehbild	Decal	Décalque	Sticker
13	646858	Abziehbild	Decal	Décalque	Sticker
14	647043	Aufkleber	sticker	auto-collant	sticker
15	646828	Abziehbild	Decal	Décalque	Sticker



Pos Id-Nr.	Beschreibung	Description	Désignation	Benaming	947
------------	--------------	-------------	-------------	----------	-----

Abziehbilder USA

1	646013	Abziehbild	Decal	Décalque	Sticker
2	646012	Abziehbild	Decal	Décalque	Sticker
3	646005	Abziehbild	Decal	Décalque	Sticker
4	646007	Abziehbild	Decal	Décalque	Sticker
5	646004	Abziehbild	Decal	Décalque	Sticker
6	646003	Abziehbild	Decal	Décalque	Sticker
7	646009	Abziehbild	Decal	Décalque	Sticker
8	646010	Abziehbild	Decal	Décalque	Sticker
9	646240	Abziehbild	Decal	Décalque	Sticker



Member of the
Ziegler Group

www.ziegler-landtechnik.com

ZIEGLER |

Ziegler GmbH
Schrobenhausener Str. 74
D-86554 Pöttmes

T.: +49 (0) 8253/9997- 0
F.: +49 (0) 8253/9997-47
W.: www.ziegler-landtechnik.com
E.: vertrieb@ziegler-gmbh.com