

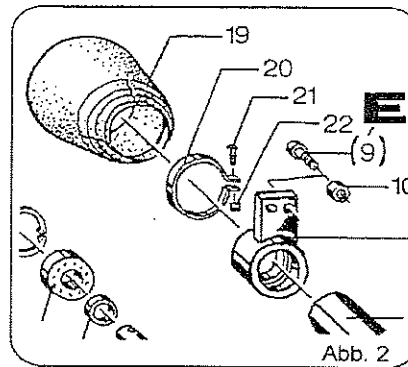
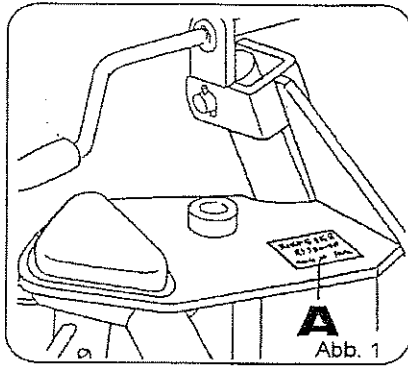
# Ersatzteilliste

**RS 380-DH**



Member of the  
Ziegler Group

**ZIEGLER** |



Jede Maschine ist mit einem Typenschild versehen (siehe Abb. 1, Pos. A). Auf diesem Schild sind Maschinen-Typ (Abb. 3, Pos. C), Maschinen-Nummer (Abb. 3, Pos. D) und Baujahr (Abb. 2, Pos. E) angegeben. Diese Angaben müssen für jeden Kundendienstfall oder für die Nachbestellung von Ersatzteilen mitgeteilt werden. Teile deren Pos.-Nr. in einer Klammer stehen unbedingt mit Kleber einsetzen (Bsp.: obige Abbildung, Pos. E).

← 60108 = bis Masch.-Nr. 60108

60109 → = ab Masch.-Nr. 60109

Each machine is provided with one serial plate (see Fig. 1, pos. A) which contains details of the model (fig. 3, pos. C), serial Number (Fig. 3, Pos. D) and year of manufacture (Fig. 3, pos. E). This information must be communicated for customer service or when reordering spare parts. Parts with position numbers in brackets must absolutely be fitted in with glue (see Fig. 2, pos. E).

← 60108 = below mach.-no. 60108

60109 → = above mach.-no. 60109

Chaque machine est pourvue d'une plaque d'identification (voir fig. 1, pos. A). Sur cette plaque d'identification figurent, entre autres, le modèle de la machine (fig. 3, pos. C) ainsi que le numéro de la machine (fig. 3, pos. D) et l'année de production (fig. 3, pos. E). Ces références doivent être communiquées à tout service après-vente ou à l'occasion de toute commande de pièces détachées. Les parts dont les numéros sont indiqués en parenthèses doivent indispensablement être mise en place avec de la colle (ver Fig. 2, pos. E).

← 60108 = jusqu'à n°. 60108

60109 → = à partir de n°. 60109

Elke machine is van een type-plaatje voorzien (afb. 1, pos. A). Op dit plaatje staat het type (afb. 3, pos. C), het serienummer (afb. 3, pos. D) en het bouwjaar (afb. 3, pos. E) aangegeven. Voor elke aanspraak op service of bij het bestellen van onderdelen zijn deze gegevens nodig. De delen waarvan de positie-nummers tussen haakjes staan, monteren met een vorgvloeistof (bijvoorbeeld afbeelding Pos. E).

← 60108 = tot Mach.-Nr. 60108

60109 → = vanaf Mach.-Nr. 60109

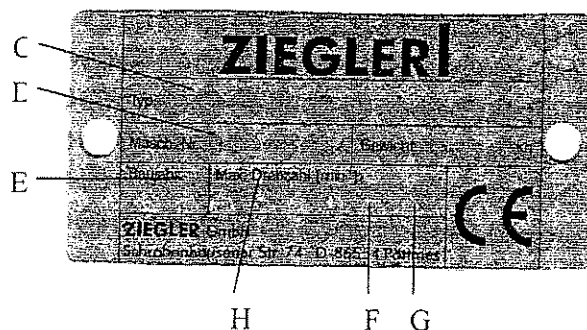
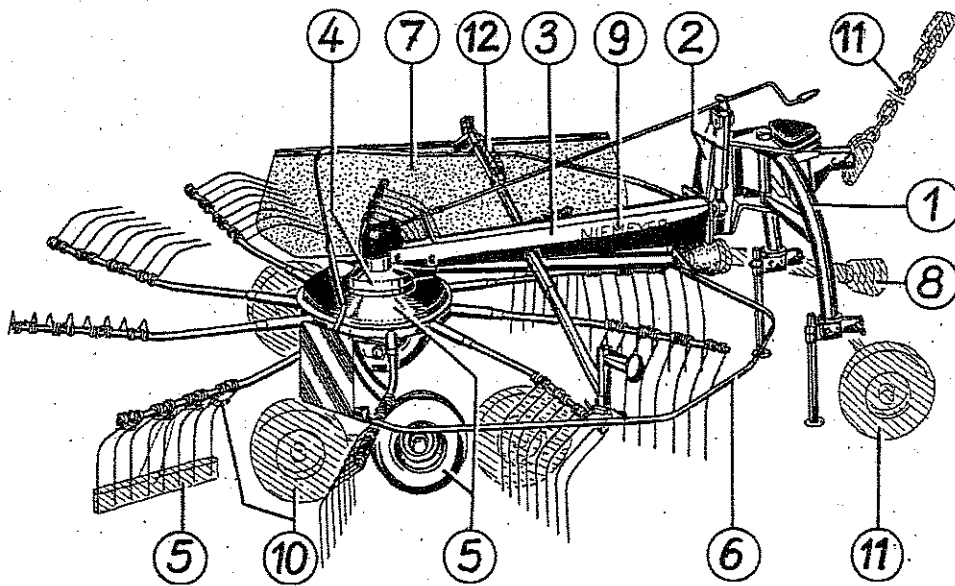


Abb.3



## RS 380-DH / RS 380-DH-Super

Pos.	Benennung			Seite
1	Dreipunktbock		(bis Nov. 92)	3
	Dreipunktbock		(ab Nov. 92) <- 60680	4
	Dreipunktbock		60681 ->	5
2	Zwischenbock		< 60429	6
	Zwischenbock		60430 -> < 61305	7
	Zwischenbock		61306 ->	8
3	Dreipunktträger		< 60429	9
	Dreipunktträger		60430 ->	10
4	Gehäuse		<	11
	Gehäuse		->	12
5	Kreisel/Fahrgestell			13/14
6/7	Schwadtuch/Schutz		<	15/16
	Schutz		->	17
	Schwadtuch			18
8	Gelenkwellen			
	611103(356728) 960 lang		<	19
	612056(115906) 1310 lang		<	20
	611104(104857) Sonderausführung		<	21
	612096(120985)		->	22
	612355 By-Py (8102121CE007004)			23
9	Abziehbilder			24
	Abziehbilder USA			25
10	Quadro- Fahrwerk/Zinkenverlustsicherung			26
11	Tastrad		<	27
	Tastrad-Kettenoberlenker		->	28
12	Hydr. Verstellung für Schwadtuch			29



Verwenden Sie nur ORIGINAL-NIEMEYER-ERSATZTEILE. Der Einbau von Fremdfabrikaten kann zu schweren Schäden und zum Verlust unserer Gewährleistung führen.

Nachgebaute Teile, speziell Zinken, entsprechen selten den Anforderungen, und die Materialqualität kann man nicht optisch prüfen.

Darum immer nur ORIGINAL-NIEMEYER-Ersatzteile verwenden!

Fit only ORIGINAL-NIEMEYER PARTS. The use of other makes may lead to serious damage and the loss of our warranty. Imitation products, in particular tines, hardly ever meet the requirements and the quality of the material cannot be checked optically.

Therefore only use ORIGINAL-NIEMEYER parts at all times!

Il est mieux pour vous d'utiliser exclusivement des pièces détachées d'origine NIEMEYER!

L'utilisation de pièces de contre-facon peut entrainer de sérieuses détériorations, et surtout vous faire perdre votre garantie.

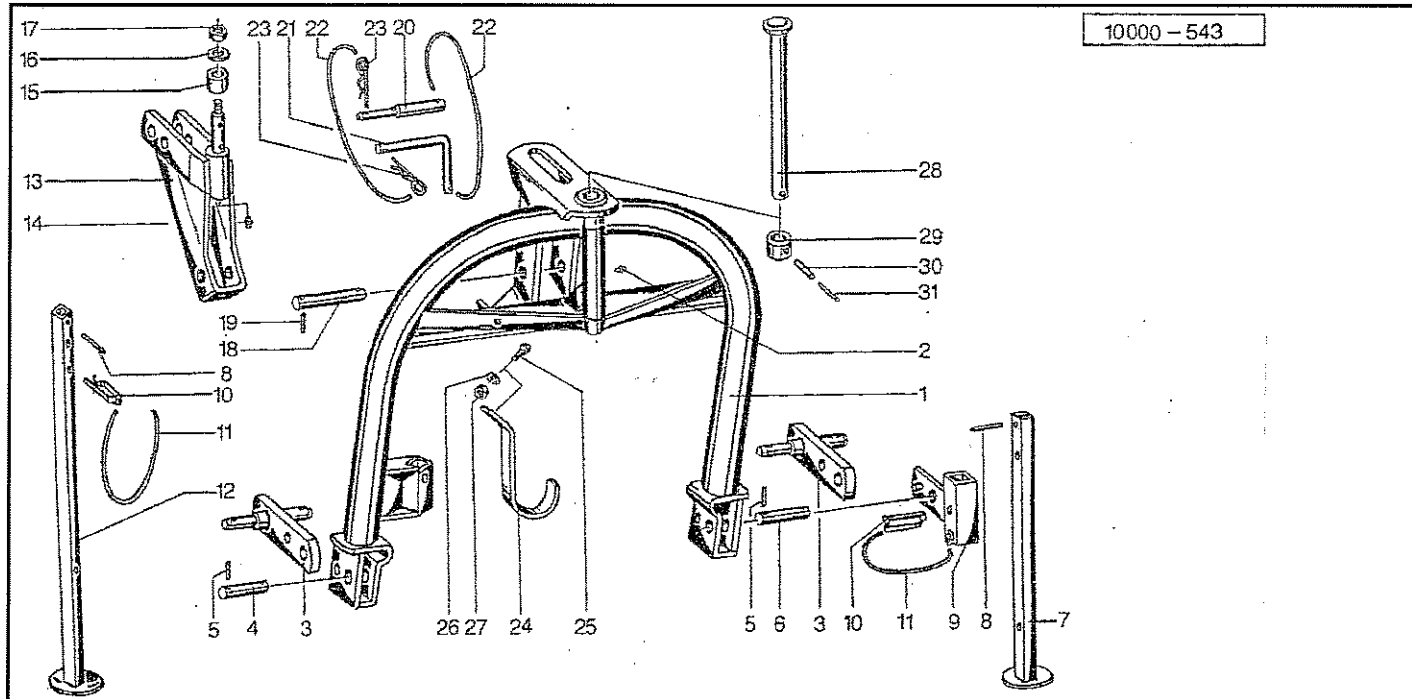
Il est rare que les pièces de contre-facon-principalement les dents-répondent à vos besoins, et de plus, leur qualité ne peut être vérifiée visuellement.

ALORS, UN CONSEIL: N'UTILISEZ QUE LES PIÈCES D'ORIGINE NIEMEYER!

Gebruikt U alleen ORIGINELE NIEMEYER ONDERDELEN. Door montage von imitatie-delen kann er zware schade aan de machine ontstaan en kann de garantie vervallen.

Imitatie-delen, in het bijzonder de tanden, voldoen slechts zelden aan door ons gestelde eisen. Materiaalkwaliteit kunt U optisch niet beoordelen.

Een reden te meer om ORIGINELE NIEMEYER ONDERDELEN te monteren.

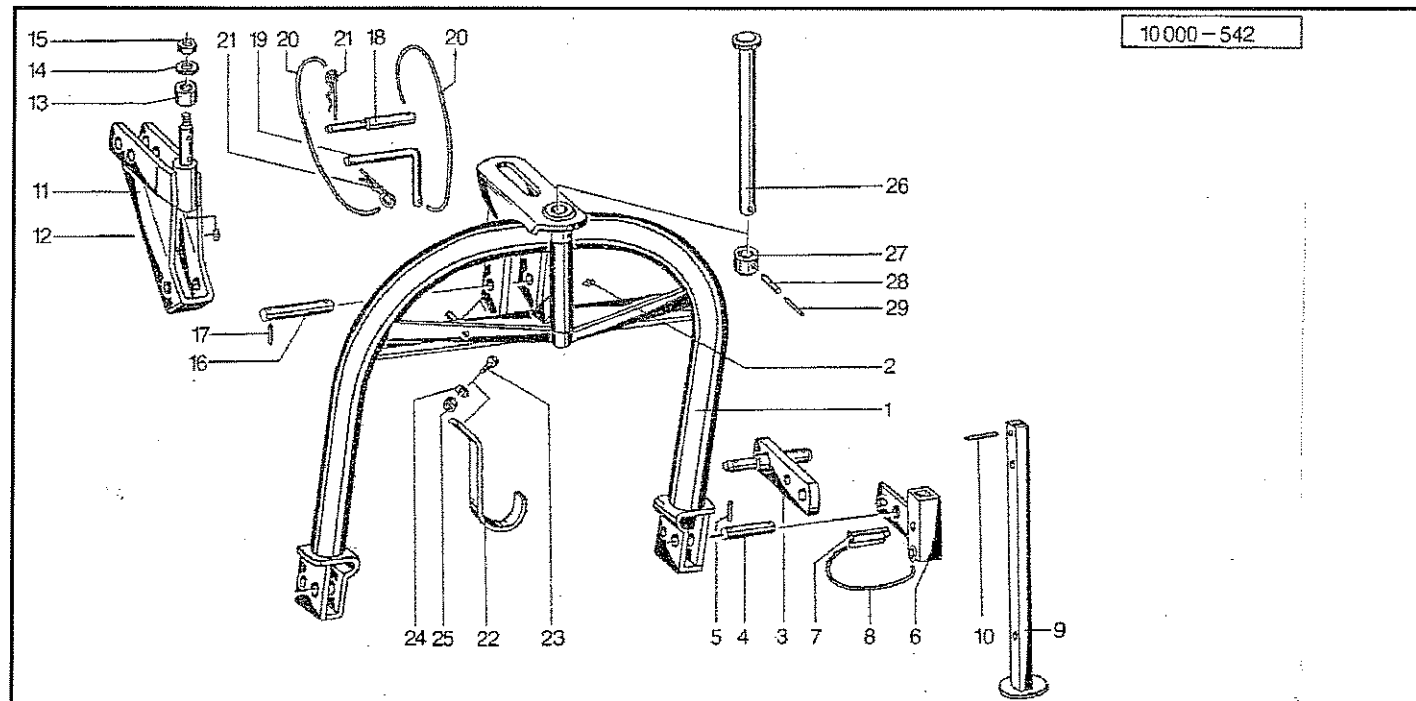


Pos Id-Nr. Beschreibung Description Désignation Benaming

419

## Dreipunktbock

Pos	Id-Nr.	Beschreibung	Description	Désignation	Benaming	
1	015203	Dreipunktbock	3-Pt. linkage	Bati 3 points	Driepuntsbok	
2	570265	Schmiernippel	Grease nipple	Graisseur	Smeernippel	H1S 8x1
3	013057	Halter	Bracket	Support	Houder	
4	010279	Achse	Axle	Arbre creux	As	
5	530060	Spannhülse	Tension pin	Goupille élastique	Spanhuls	6x35 DIN 1481
6	015206	Achse	Axle	Arbre creux	As	
7	015204	Stütze	Support	Support	Steun	
8	530064	Spannhülse	Tension pin	Goupille élastique	Spanhuls	6x45 DIN 1481
9	015205	Halter	Bracket	Support	Houder	
10	570233	Stecker	Plug connector	Broche	Stekker	10v
11	015050	Seil	Rope	Corde	Koord	L = 500
12	012834	Stütze	Support	Support	Steun	
13	010372	Klinke	Ratchet	Cliquet	Pal	
14	570289	Schmiernippel	Grease nipple	Graisseur	Smeernippel	H2 M10x1
15	541740	Druckrolle	Feed roller	Bague	Drukrol	50x30
16	520105	Scheibe	Washer	Rondelle	Schijf	16,5/45x3
17	510521	Sechskantmutter	Hex. nut	Ecrou	Moer, zeskant	M16 DIN 985 8
18	010375	Achse	Axle	Arbre creux	As	
19	530062	Spannhülse	Tension pin	Goupille élastique	Spanhuls	6x40 DIN 1481
20	011732	Oberlenkerbolzen	Top link pin	Broche de 3e point	Topstangpen	
21	010376	Stecker	Plug connector	Broche	Stekker	
22	015049	Seil	Rope	Corde	Koord	L = 1250
23	570226	Federstecker	Spring clip	Goupille beta	Borgclip	4 DIN 11024 vz
24	010494	Stütze	Support	Support	Steun	
25	500787	Sechskantschraube	Hex. bolt	Vis	Bout, zeskant	M 12x35 DIN 933 8.8
26	560707	Tellerfeder	Spring washer	Rondelle belleville	Schotelveer	28/12,2x1,5 vz
27	510451	Sechskantmutter	Hex. nut	Ecrou	Moer, zeskant	M 12 DIN 980 8 vz
28	013062	Bolzen	Pin	Axe	Pen	
29	013063	Bund	Abutment shoulder	Bouchon	Bundel	
30	530150	Spannhülse	Tension pin	Goupille élastique	Spanhuls	12x50 DIN 1481 vz
31	530151	Spannhülse	Tension pin	Goupille élastique	Spanhuls	7x50 DIN 1481 vz

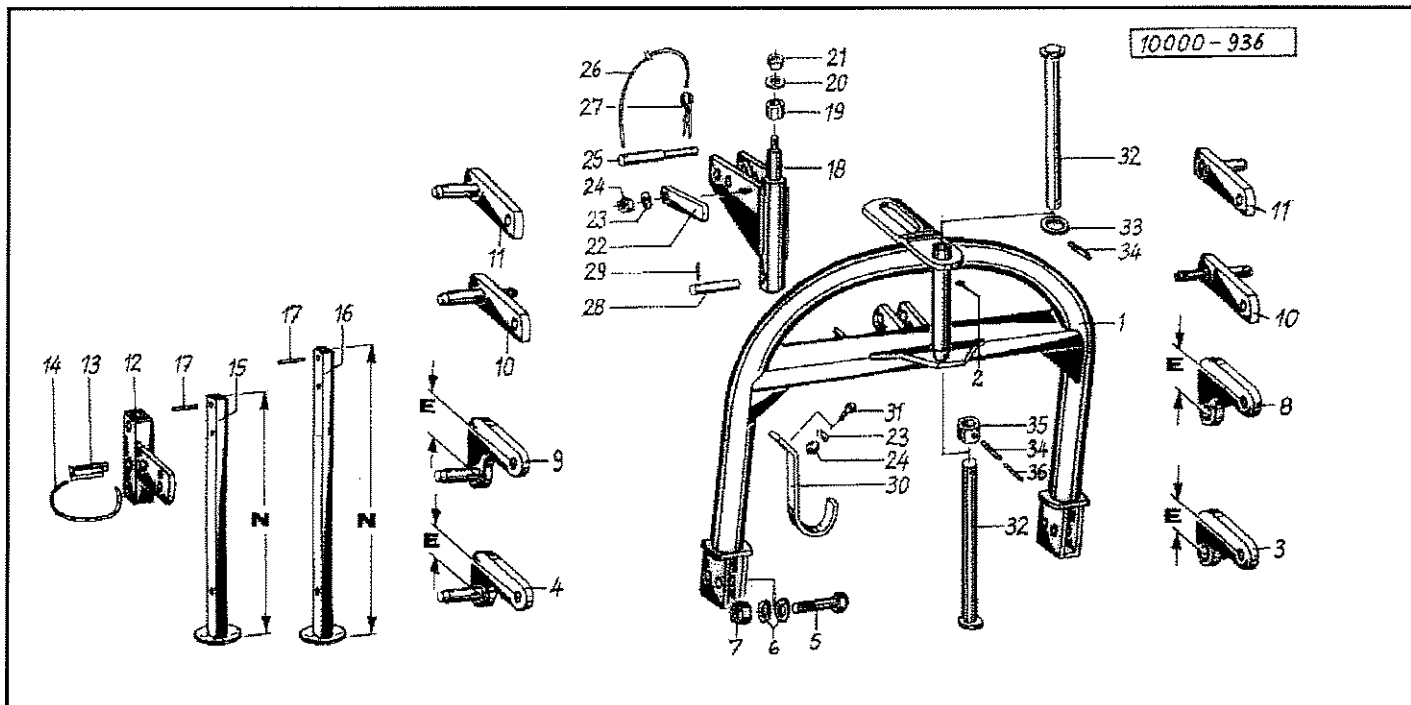


Pos Id-Nr. Beschreibung Description Désignation Benaming

420

## Dreipunktbock

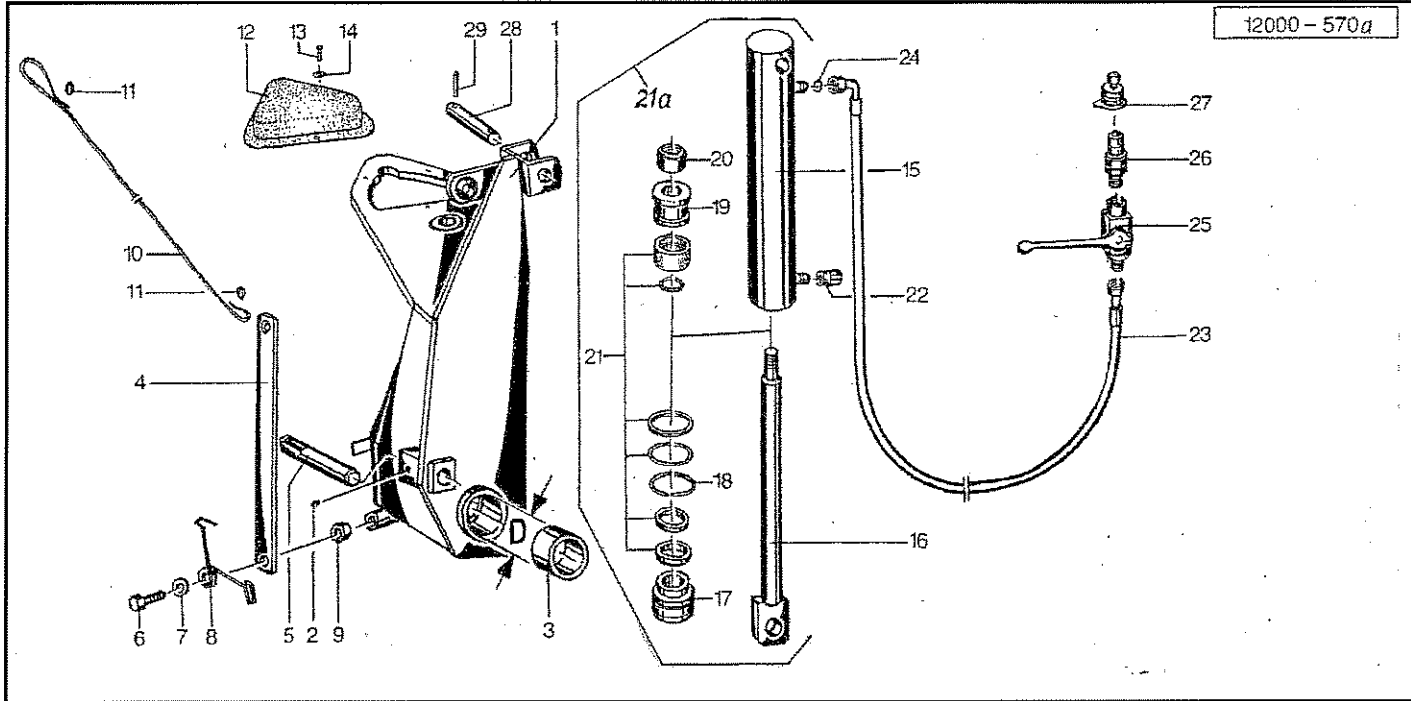
1	015442	Dreipunktbock	3-Pt. linkage	Bati 3 points	Dreipuntsbok	
2	570265	Schmiernippel	Grease nipple	Graisseur	Smeernippel	H1S 8x1
3	015434	Unterlenkerzapfen	Bottom link pin	Axe inférieur d'attel	Hefarmtappen	
4	015206	Achse	Axle	Arbre creux	As	
5	530060	Spannhülse	Tension pin	Goupille élastique	Spanhuls	6x35 DIN 1481
6	015435	Halter	Bracket	Support	Houder	
7	570233	Stecker	Plug connector	Broche	Stekker	10v
8	015050	Seil	Rope	Corde	Koord	L = 500
9	015436	Stütze	Support	Support	Steun	N=642
10	530064	Spannhülse	Tension pin	Goupille élastique	Spanhuls	6x45 DIN 1481
11	010372	Klinke	Ratchet	Cliquent	Pal	
12	570289	Schmiernippel	Grease nipple	Graisseur	Smeernippel	H2 M10x1
13	541740	Druckrolle	Feed roller	Bague	Drukrol	50x30
14	520105	Scheibe	Washer	Rondelle	Schijf	16,5/45x3
15	510521	Sechskantmutter	Hex. nut	Ecrou	Moer, zeskant	M16 DIN 985 8
16	010375	Achse	Axle	Arbre creux	As	
17	530062	Spannhülse	Tension pin	Goupille élastique	Spanhuls	6x40 DIN 1481
18	011732	Oberlenkerbolzen	Top link pin	Broche de 3e point	Topstangpen	
19	010376	Stecker	Plug connector	Broche	Stekker	
20	015049	Seil	Rope	Corde	Koord	L = 1250
21	570226	Federstecker	Spring clip	Goupille beta	Borgclip	4 DIN 11024 vz
22	010494	Stütze	Support	Support	Steun	
23	500787	Sechskantschraube	Hex. bolt	Vis	Bout, zeskant	M 12x35 DIN 933 8.8
24	560707	Tellerfeder	Spring washer	Rondelle belleville	Schotelveer	28/12,2x1,5 vz
25	510451	Sechskantmutter	Hex. nut	Ecrou	Moer, zeskant	M 12 DIN 980 8 vz
26	013062	Bolzen	Pin	Axe	Pen	
27	013063	Bund	Abutment shoulder	Bouchon	Bundel	
28	530150	Spannhülse	Tension pin	Goupille élastique	Spanhuls	12x50 DIN 1481 vz
29	530151	Spannhülse	Tension pin	Goupille élastique	Spanhuls	7x50 DIN 1481 vz



Pos Id-Nr. Beschreibung Description Désignation Benaming 1046

### Dreipunktbock

1	015758	Dreipunktbock	3-Pt. linkage	Bati 3 points	Driepuntsbok	
2	570265	Schmiernippel	Grease nipple	Graisseur	Smeernippel	H1S 8x1
3	015668	Halter	Bracket	Support	Houder	
4	015669	Halter	Bracket	Support	Houder	
5	500544	Sechskantschraube	Hex. bolt	Vis	Bout, zeskant	M 20x80 DIN 931, 8.8,vz
6	520143	Scheibe	Washer	Rondelle	Schijf	21/33x2,5 DIN 433
7	510523	Sechskantmutter	Hex. nut	Ecrou	Moer, zeskant	M20 DIN 985 8 vz
8	015862	Halter	Bracket	Support	Houder	
9	015861	Halter	Bracket	Support	Houder	E=157
10	015434	Unterlenkerzapfen	Bottom link pin	Axe inférieur d'attel	Hefarmtappen	
11	015762	Unterlenkerzapfen	Bottom link pin	Axe inférieur d'attel	Hefarmtappen	
12	015760	Halter	Bracket	Support	Houder	
13	570233	Stecker	Plug connector	Broche	Stekker	10v
14	015050	Seil	Rope	Corde	Koord	L = 500
15	015436	Stütze	Support	Support	Steun	N=642
16	015863	Stütze	Support	Support	Steun	N=770
17	530064	Spannhülse	Tension pin	Goupille élastique	Spanhuls	6x45 DIN 1481
18	015759	Rollenachse	Roller axle	Tete d'attelage	Pendelstuk	L=243
19	541740	Druckrolle	Feed roller	Bague	Drukrol	50x30
20	520105	Scheibe	Washer	Rondelle	Schijf	16,5/45x3
21	510521	Sechskantmutter	Hex. nut	Ecrou	Moer, zeskant	M16 DIN 985 8
22	010963	Anschlag	Stop	Butée	Aanslag	
23	560707	Tellerfeder	Spring washer	Rondelle belleville	Schotelveer	28/12,2x1,5 vz
24	510451	Sechskantmutter	Hex. nut	Ecrou	Moer, zeskant	M 12 DIN 980 8 vz
25	011732	Oberlenkerbolzen	Top link pin	Broche de 3e point	Topstangpen	
26	015049	Seil	Rope	Corde	Koord	L = 1250
27	570226	Federstecker	Spring clip	Goupille beta	Borgclip	4 DIN 11024 vz
28	010965	Achse	Axle	Arbre creux	As	
29	530060	Spannhülse	Tension pin	Goupille élastique	Spanhuls	6x35 DIN 1481
30	010494	Stütze	Support	Support	Steun	
31	500787	Sechskantschraube	Hex. bolt	Vis	Bout, zeskant	M 12x35 DIN 933 8.8
32	013062	Boizen	Pin	Axe	Pen	
33	520224	Scheibe	Washer	Rondelle	Schijf	31,5/45x5 vz
34	530150	Spannhülse	Tension pin	Goupille élastique	Spanhuls	12x50 DIN 1481 vz
35	013063	Bund	Abutment shoulder	Bouchon	Bundel	
36	530151	Spannhülse	Tension pin	Goupille élastique	Spanhuls	7x50 DIN 1481 vz



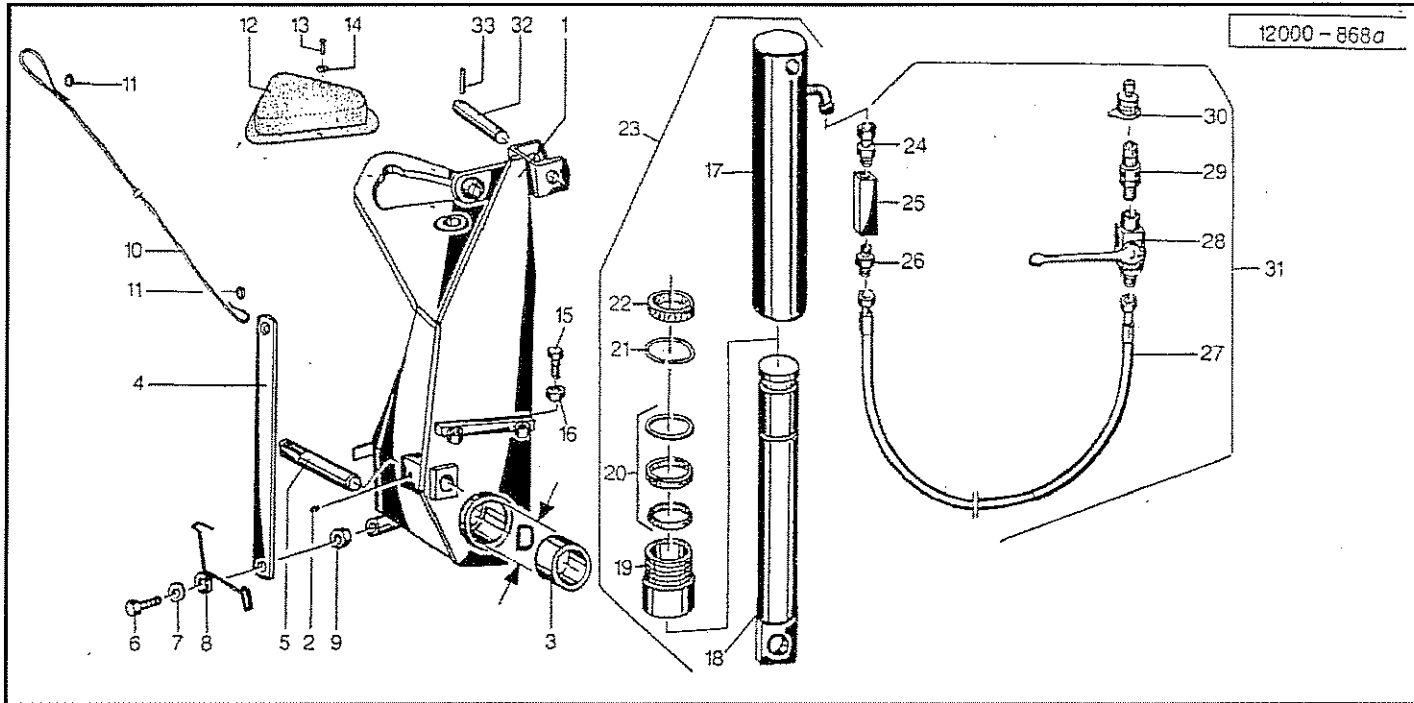
Pos Id-Nr. Beschreibung Description Désignation Benaming

422

## Zwischenbock

1	016171	Zwischenbock	Linkage frame	Tete d'attelage	Tussenbok	D=65
3	570265	Schmiernippel	Grease nipple	Graisseur	Smeernippel	H1S 8x1
3	541758	Bundbuchse	Flanged Bush	Bague	Lagerbus	60x65/75
4	016174	Hebel	Lever	Levier	Hendel	
5	016173	Bolzen	Pin	Axe	Pen	
6	500787	Sechskantschraube	Hex. bolt	Vis	Bout, zeskant	M 12x35 DIN 933 8.8
7	520077	Scheibe	Washer	Rondelle	Schijf	13/28 x 3
8	560530	Schenkelfeder	Single line	Dent simple	Tand, enkel	5
9	510306	Sechskantmutter	Hex. nut	Ecrou	Moer, zeskant	M 12 DIN 936 8
10	016203	Seil	Rope	Corde	Koord	L=3600
11	570609	Ringschelle	Clamp	Support	Klemstuk	15
12	600414	Schutzkappe	Cap	Capuchon	Beschermkap	
13	531031	Halbrundkerbnagel	Groove pin	Teton	Nagel, half rond	3x10 N4 V. DIN 1476
14	520004	Scheibe	Washer	Rondelle	Schijf	3,7/11x0,8 DIN 9021
15	016390	Hydraulikzylinder	Hydr. cylinder	Vérin	Hydrauliek cilinder	
16	016389	Kolbenstange	Piston rod	Tige de piston	Zuigerstang	
17	016391	Führung	Guide	Guide	Geleiding	
18	531801	Runddrahtsprengring	Spring ring	Jonc d'arret	Borgring	RB50x2,5 DIN 7993
19	016392	Kolben	Piston	Piston	Zuiger	
20	510541	Sechskantmutter	Hex. nut	Ecrou	Moer, zeskant	M 24x2 DIN985 8
21	580462	Dichtungssatz	Set of seals	Jeu de Joints	Dichtingsset	1-14-92-096
21a	580450	Hydraulikzylinder	Hydr. cylinder	Vérin	Hydrauliek cilinder	1-14-92-096
22	570332	Entlüftungsfilter	Air-Valve-Filter	Reniflard	Ontluchtungsfilter	EV 1019 M18x1,5 IG
23	580290	Hydraulikschlauch	Hydr. tube	Conduite flexible	Hydrauliekslang	L=1720
24	015322	Drosselscheibe	Restrictor	Restricteur	Drosselschijf	1,0
25	580561	Ventil	Valve	Clapet	Ventiel	DN 10 CE L12 L/G 3/8
26	580022	Kupplungsstecker	Connector	Accouplement rapide	Snelkoppeling	DN 10 / 3/8" AG
27	580020	Halter	Bracket	Support	Houder	DN10
28	016180	Bolzen	Pin	Axe	Pen	
29	530094	Spannhülse	Tension pin	Goupille élastique	Spanhuls	8x40 DIN 1481



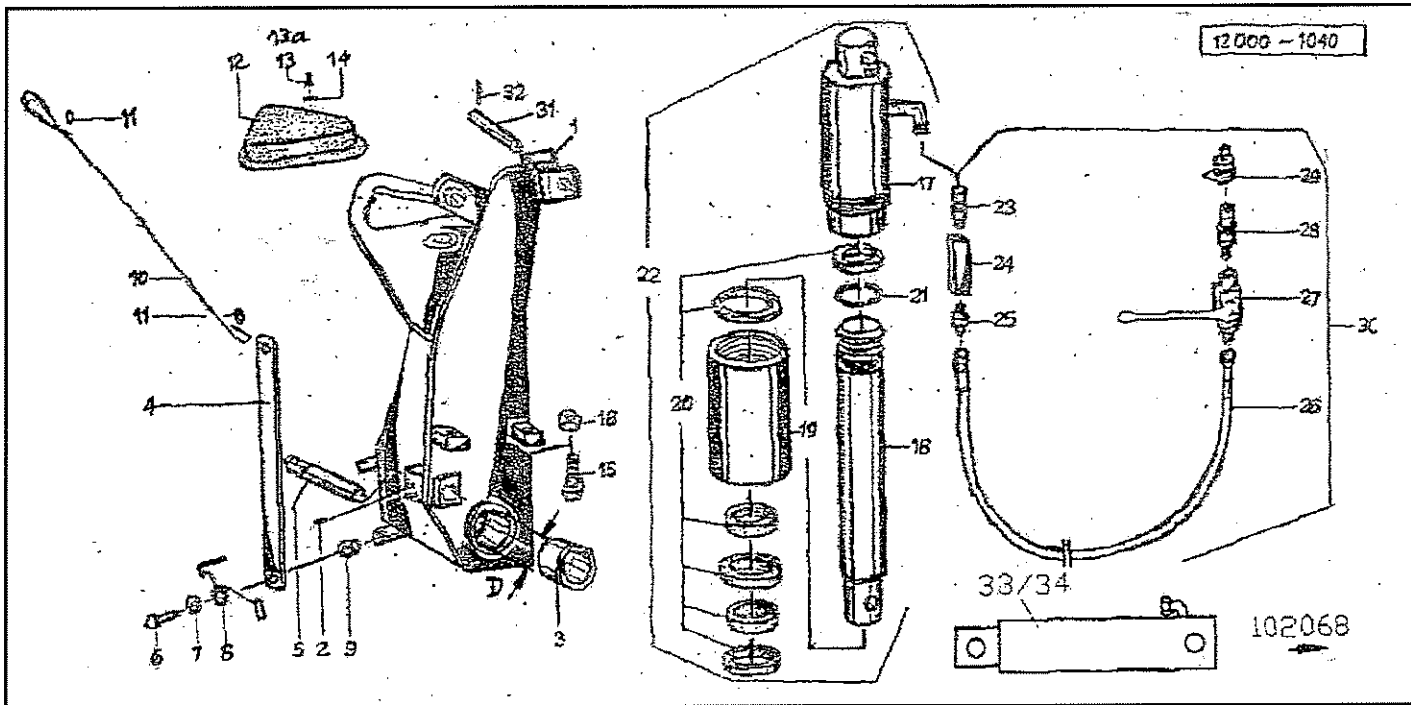


Pos Id-Nr. Beschreibung Description Désignation Benaming

423

## Zwischenbock

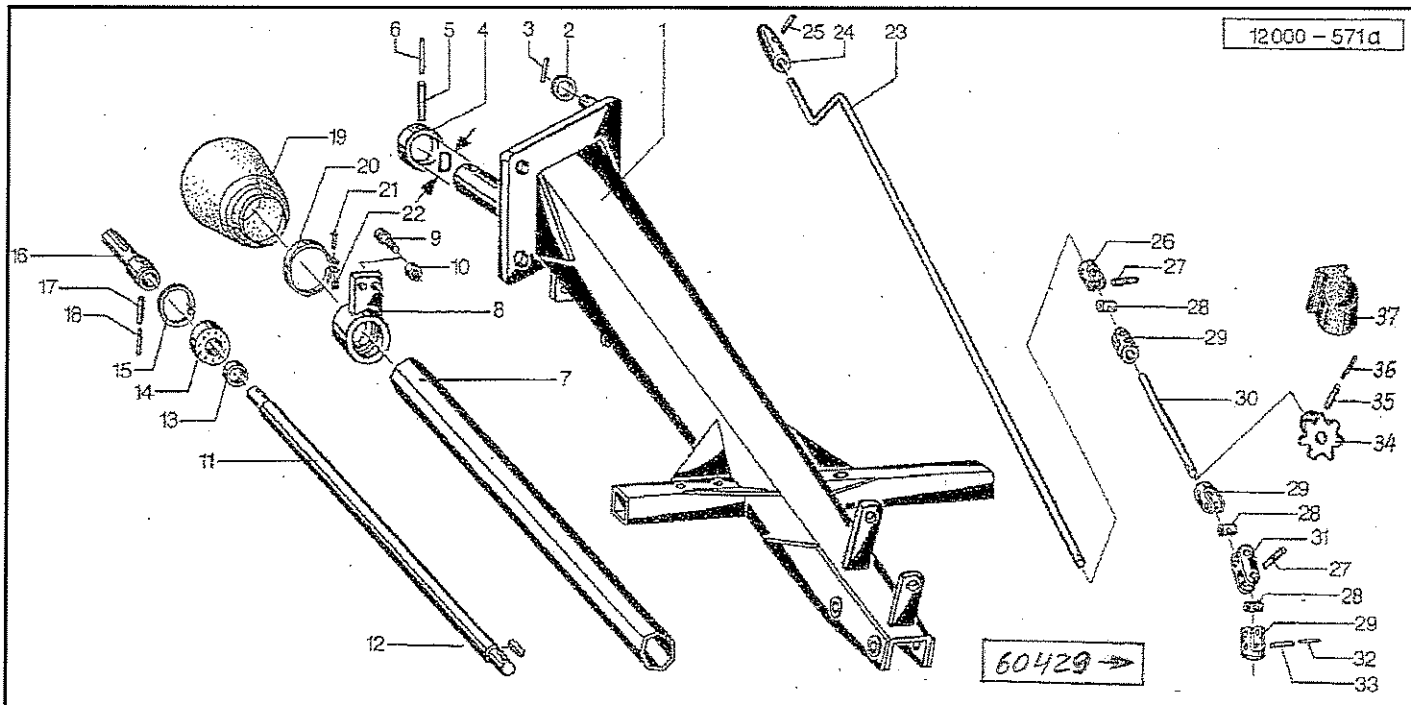
1	019058	Zwischenbock	Linkage frame	Tete d'attelage	Tussenbock	D=70
2	570265	Sechsmierrnippel	Grease nipple	Graisneur	Smeernippel	H1S 8x1
3	541759	Bundbuchse	Flanged Bush	Bague	Lagerbus	65x70/80
4	016174	Hebel	Lever	Levier	Hendel	
5	016173	Bolzen	Pin	Axe	Pen	
6	500787	Sechskantschraube	Hex. bolt	Vis	Bout, zeskant	M 12x35 DIN 933 8.8
7	520077	Scheibe	Washer	Rondelle	Schijf	13/28 x 3
8	560530	Schenkelfeder	Single tine	Dent simple	Tand, enkel	5
9	510306	Sechskantmutter	Hex. nut	Ecrou	Moer, zeskant	M 12 DIN 936 8
10	016203	Seil	Rope	Corde	Koord	L=3600
11	570609	Ringschelle	Clamp	Support	Klemstuk	15
12	600414	Schutzkappe	Cap	Capuchon	Beschermkap	
13	530031	Spannhülse	Tension pin	Goupille élastique	Spanhuls	4x30 DIN 1481
14	520004	Scheibe	Washer	Rondelle	Schijf	3,7/11x0,8 DIN 9021
15	500830	Sechskantschraube	Hex. bolt	Vis	Bout, zeskant	M 16x65 DIN 933 8.8
16	510235	Sechskantmutter	Hex. nut	Ecrou	Moer, zeskant	M 16 DIN 934 8
17	016758	Zylinderrohr	Cylinder tube	Corps de vérin	Cilinderbuis	
18	016759	Kolbenstange	Piston rod	Tige de piston	Zuigerstang	
19	016760	Führungsmutter	Guide nut	Ecrou de guidage	Geleidingsmoer	
20	580488	Dichtungssatz	Set of seals	Jeu de Joints	Dichtingsset	016587
21	531803	Runddrahtsprengling	Spring ring	Jonc d'arret	Borgring	63x4 DIN7993
22	016761	Führungsbuchse	Guiding bush	Bague de guidage	Geleidingsbus	
23	016587	Hydraulikzylinder	Hydr. cylinder	Vérin	Hydrauliek cilinder	1-14-95-157
24	580411	Stützen	Spigot	Raccord	Steun	12-PLR ED
25	580657	Sicherung	Safety bracket	Sécurité	Veiligheid	20ltr/min
26	580552	Verschraubung	Screw fixing	Raccord	Nippel	X GE 12 LR A3K
27	580290	Hydraulikschlauch	Hydr. tube	Conduite flexible	Hydrauliekslang	L=1720
28	580715	Ventil	Valve	Clapet	Ventiel	BK-DN10-12-L/IG3/8"
29	580022	Kupplungsstecker	Connector	Accouplement rapide	Snelkoppeling	DN 10 / 3/8" AG
30	580020	Hafter	Bracket	Support	Houder	DN10
31	580658	Hydraulikschlauch	Hydr. tube	Conduite flexible	Hydrauliekslang	
32	016950	Bolzen	Pin	Axe	Pen	
33	530094	Spannhülse	Tension pin	Goupille élastique	Spanhuls	8x40 DIN 1481



Pos Id-Nr. Beschreibung Description Désignation Benaming 604

### Zwischenbock

Pos Id-Nr.	Beschreibung	Description	Désignation	Benaming	
1	019058	Zwischenbock	Tete d'attelage	Tussenbock	D=70
2	570265	Schmiernippel	Graisneur	Smeernippel	H1S 8x1
3	541759	Bundbuchse	Bague	Lagerbus	65x70/80
4	016174	Hebel	Levier	Hendel	
5	016173	Bolzen	Axe	Pen	
6	500787	Sechskantschraube	Vis	Bout, zeskant	M 12x35 DIN 933 8.8
7	520077	Scheibe	Rondelle	Schijf	13/28 x 3
8	560530	Schenkelfeder	Dent simple	Tand, enkel	5
9	510306	Sechskantmutter	Ecrou	Moer, zeskant	M 12 DIN 936 8
10	016203	Seil	Corde	Koord	L=3600
11	570609	Ringschelle	Support	Klemstuk	15
12	600414	Schutzkappe	Capuchon	Beschermkap	
13	531031	Halbrundkerbnagel	Teton	Nagel, halfrond	3x10 N4 V. DIN 1476
13a	530744	Blindniet	Rivet	Nagel	4x12
14	520004	Scheibe	Rondelle	Schijf	3,7/11x0,8 DIN 9021
15	501262	Sechskantschraube	Vis	Bout, zeskant	M16x1,5x45DIN961 12.9
16	510277	Sechskantmutter	Ecrou	Moer, zeskant	M16x1,5 DIN934 8
17	019101	Zylinderrohr	Corps de vérin	Cylinderbuis	
18	019102	Kolbenstange	Tige de piston	Zuigerstang	
19	019103	Führung	Guidage	Geleiding	
20	580832	Dichtungssatz	Jeu de Joints	Dichtingsset	
22	019059	Hydraulikzylinder	Vérin	Hydrauliek cilinder	
23	580411	Stutzen	Raccord	Steu	12-PLR ED
24	580657	Sicherung	Sécurité	Veiligheid	20ltr/min
25	580552	Verschraubung	Raccord	Nippel	X GE 12 LR A3K
26	580290	Hydraulikschlauch	Conduite flexible	Hydrauliek slang	L=1720
27	580715	Ventil	Clapet	Ventiel	BK-DN10-12-L/IG3/8"
28	580022	Kupplungsstecker	Accouplement rapide	Snelkoppeling	DN 10 / 3/8" AG
29	580020	Halter	Support	Houder	DN10
30	580658	Hydraulikschlauch	Conduite flexible	Hydrauliek slang	
31	016950	Bolzen	Axe	Pen	
32	530094	Spannhülse	Goupille élastique	Spanhuls	8x40 DIN 1481
33	019458	Hydraulikzylinder	Vérin	Hydrauliek cilinder	0065-0240-0001
34	580986	Dichtungssatz	Jeu de Joints	Dichtingsset	019458

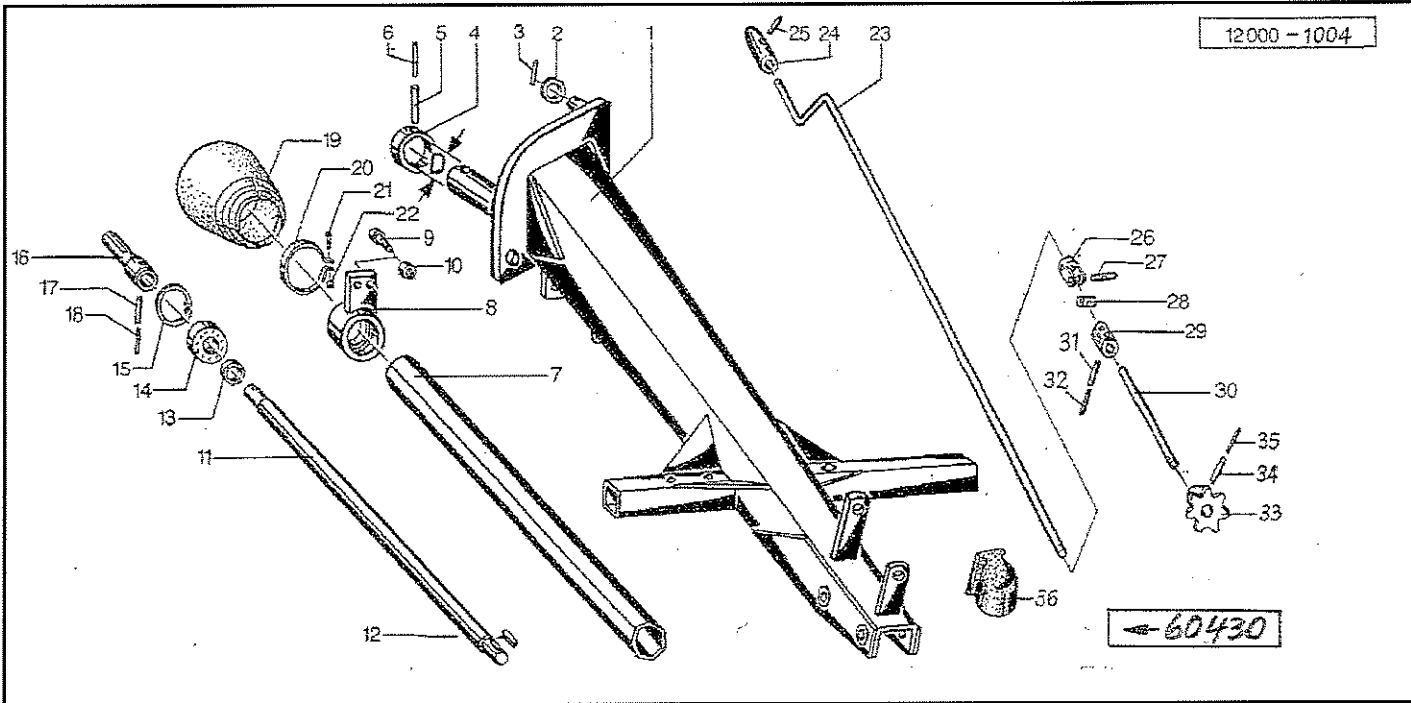


Pos Id-Nr. Beschreibung Description Désignation Benaming

424

## Dreipunktträger

1	016170	Dreipunktträger	3-Pt. carrying frame	Bati d'attelage	Driepuntsdrager	D=60
2	520216	Scheibe	Washer	Rondelle	Schijf	31/45x2
3	530095	Spannhülse	Tension pin	Goupille élastique	Spanhuls	8x45 DIN 1481
4	016172	Bund	Abutment shoulder	Bouchon	Bundel	60x82x25
5	530172	Spannhülse	Tension pin	Goupille élastique	Spanhuls	16x85 DIN 1481
6	530121	Spannhülse	Tension pin	Goupille élastique	Spanhuls	10x85 DIN 1481
7	016086	Schutzrohr	Protection rail	Tube de protection	Beschermbuis	
8	012736	Buchse	Bushing	Bague	Bus	
9	500823	Sechskantschraube	Hex. bolt	Vis	Bout, zeskant	M 16x45 DIN933 8.8
10	510521	Sechskantmutter	Hex. nut	Ecrou	Moer, zeskant	M16 DIN 985 8
11	019332	Welle	Shaft	Arbre	As	
12	531333	Paßfeder	Key	Clavette	Inlegsple	A8x7x40 DIN6885 C45
13	010125	Distanzring	Spacer	Entretoise	Afstandsring	
14	540254	Rillenkugellager	Grooved ball bearing	Roulement	Kogellager	6306 2RS C3
15	531647	Sicherungsring	Securing ring	Jonc d'arret	Borgring	J 72x2,5 DIN 472
16	019330	Welle	Shaft	Arbre	As	
17	530112	Spannhülse	Tension pin	Goupille élastique	Spanhuls	10x45 DIN 1481
18	530064	Spannhülse	Tension pin	Goupille élastique	Spanhuls	6x45 DIN 1481
19	610700	Schutztrichter	Protective cone	Protecteur	Beschermhuis	
20	610570	Spannband	Tightening tape	Collier de serrage	Spanband	
21	503126	Linsenschraube	Bolt	Vis	Bout	M5x25 DIN7985 vz
22	510602	Vierkantmutter	Square nut	Ecrou carré	Moer, vierkant	M 5 DIN 557 vz
23	016175	Kurbel	Crank handle	Manivelle de réglage	Kruk	
24	012814	Kurbel	Crank handle	Manivelle de réglage	Kruk	012814G
25	530090	Spannhülse	Tension pin	Goupille élastique	Spanhuls	8x30 DIN 1481
26	016213	Gabel	Fork	Fourche	Gaffel	X12526
27	012375	Bolzen	Pin	Axe	Pen	
28	012373	Bolzen	Pin	Axe	Pen	
29	012372	Gabel	Fork	Fourche	Gaffel	X12526
30	016176	Verlängerung	Extension	Graisneur	Vertenging	
31	012374	Gelenk	Joint	Articulation	Scharnier	012374G
32	530043	Spannhülse	Tension pin	Goupille élastique	Spanhuls	5x32 DIN 1481
33	530091	Spannhülse	Tension pin	Goupille élastique	Spanhuls	8x32 DIN 1481
34	016530	Ritzel	Pinion	Pignon	Rondsel	012922G
35	530092	Spannhülse	Tension pin	Goupille élastique	Spanhuls	8x35 DIN 1481
36	530044	Spannhülse	Tension pin	Goupille élastique	Spanhuls	5x36 DIN 1481
37	600380	Kappe	Cap	Capuchon	Kap	

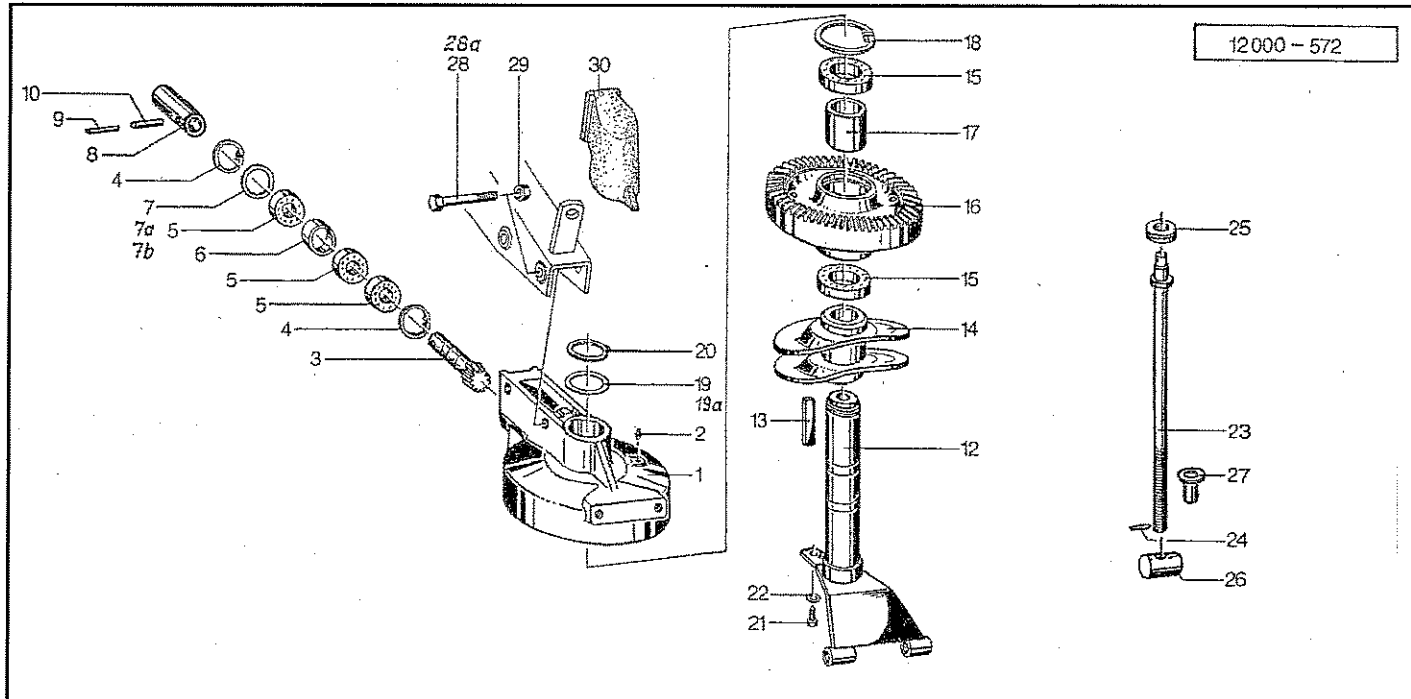


Pos Id-Nr. Beschreibung Description Désignation Benaming

425

### Dreipunktträger

Pos	Id-Nr.	Beschreibung	Description	Désignation	Benaming	
1	016634	Dreipunktträger	3-Pt. carrying frame	Bati d'attelage	Dreipuntsdrager	D=65
2	520261	Scheibe	Washer	Rondelle	Schijf	41,5/54,5x3,5
3	530097	Spannhülse	Tension pin	Goupille élastique	Spanhuls	8x55 DIN1481
4	016585	Bund	Abutment shoulder	Bouchon	Bundel	65/89/25
5	530168	Spannhülse	Tension pin	Goupille élastique	Spanhuls	16x90 DIN1481
6	530212	Spannhülse	Tension pin	Goupille élastique	Spanhuls	10x90 vz DIN1481
7	016086	Schutzrohr	Protection rail	Tube de protection	Beschermhuis	
8	012736	Buchse	Bushing	Bague	Bus	
9	500823	Sechskantschraube	Hex. bolt	Vis	Bout, zeskant	M 16x45 DIN933 8.8
10	510521	Sechskantmutter	Hex. nut	Ecrou	Moer, zeskant	M16 DIN 985 8
11	019332	Welle	Shaft	Arbre	As	
12	531333	Paßfeder	Key	Clavette	Inlegsple	A8x7x40 DIN6885 C45
13	010125	Distanzring	Spacer	Entretoise	Afstandsring	
14	540254	Rillenkugellager	Grooved ball bearing	Roulement	Kogellager	6306 2RS C3
15	531647	Sicherungsring	Securing ring	Jonc d'arrêt	Borgring	J 72x2,5 DIN 472
16	019330	Welle	Shaft	Arbre	As	
17	530112	Spannhülse	Tension pin	Goupille élastique	Spanhuls	10x45 DIN 1481
18	530064	Spannhülse	Tension pin	Goupille élastique	Spanhuls	6x45 DIN 1481
19	610700	Schutztrichter	Protective cone	Protecteur	Beschermhuis	
20	610570	Spannband	Tightening tape	Collier de serrage	Spanband	
21	503126	Linsenschraube	Bolt	Vis	Bout	M5x25 DIN7985 vz
22	510602	Vierkantmutter	Square nut	Ecrou carré	Moer, vierkant	M 5 DIN 557 vz
23	016175	Kurbel	Crank handle	Manivelle de réglage	Kruk	
24	012814	Kurbel	Crank handle	Manivelle de réglage	Kruk	012814G
25	530090	Spannhülse	Tension pin	Goupille élastique	Spanhuls	8x30 DIN 1481
26	016213	Gabel	Fork	Fourche	Gaffel	X12526
27	012375	Bolzen	Pin	Axe	Pen	
28	012373	Bolzen	Pin	Axe	Pen	
29	012372	Gabel	Fork	Fourche	Gaffel	X12526
30	016176	Verlängerung	Extension	Graisneur	Verlenging	
31	530091	Spannhülse	Tension pin	Goupille élastique	Spanhuls	8x32 DIN 1481
32	530043	Spannhülse	Tension pin	Goupille élastique	Spanhuls	5x32 DIN 1481
33	016530	Ritzel	Pinion	Pignon	Rondsel	012922G
34	530092	Spannhülse	Tension pin	Goupille élastique	Spanhuls	8x35 DIN 1481
35	530044	Spannhülse	Tension pin	Goupille élastique	Spanhuls	5x36 DIN 1481
36	600380	Kappe	Cap	Capuchon	Kap	

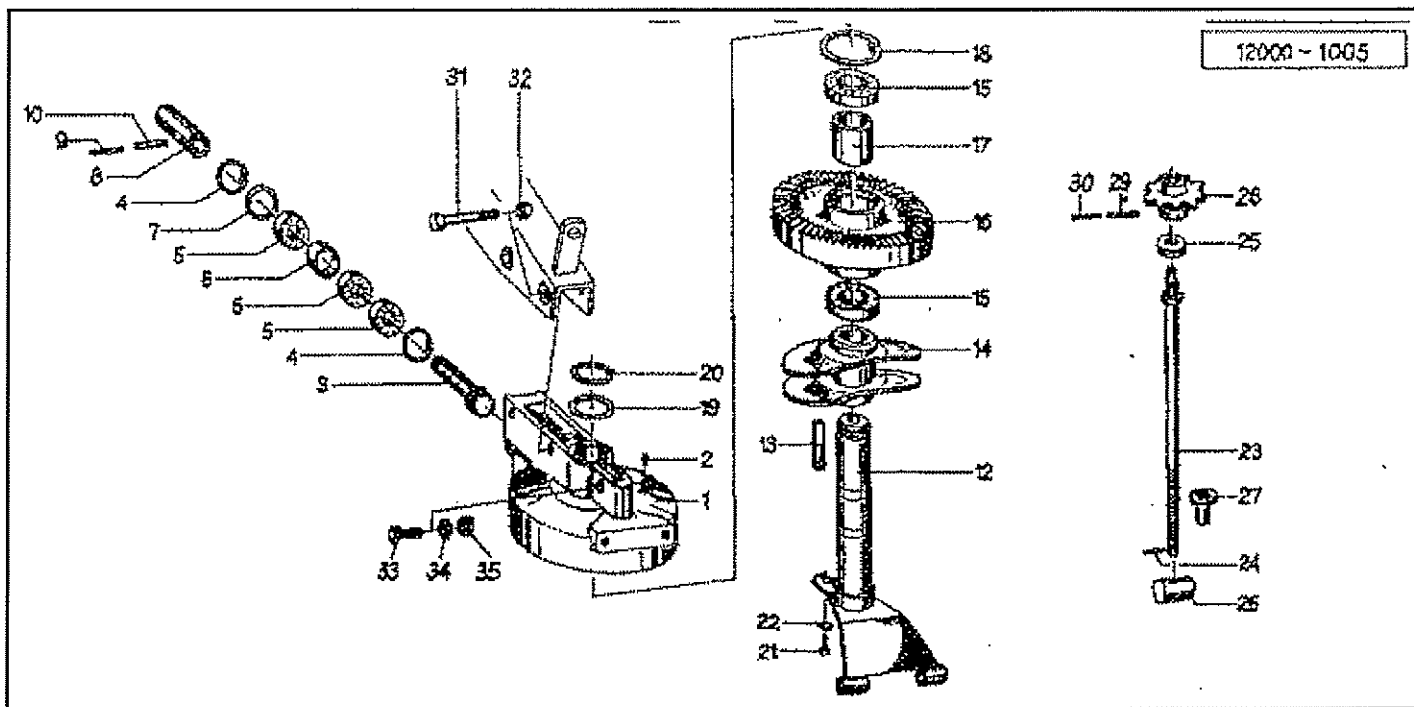


Pos Id-Nr. Beschreibung Description Désignation Benaming

426

## Gehäuse

1	012713	Gehäuse	Housing	Carter	Huis	012713G
2	570265	Schmiernippel	Grease nipple	Graisseur	Smeernippel	H1S 8x1
3	019156	Ritzelwelle	Splint shaft	Pignon d'attaque	Rondsel	
4	531640	Sicherungsring	Securing ring	Jonc d'arret	Borgring	J 62x2 DIN 472
5	540156	Rillenkugellager	Grooved ball bearing	Roulement	Kogellager	6206 2RS C3
6	012794	Buchse	Bushing	Bague	Bus	
7	520356	Paßscheibe	Adaptor washer	Rondelle de calage	Vulschijf	50/62x0,1
07a	520357	Paßscheibe	Adaptor washer	Rondelle de calage	Vulschijf	50/62x0,2
07b	520359	Paßscheibe	Adaptor washer	Rondelle de calage	Vulschijf	50/62x0,5
8	012928	Buchse	Bushing	Bague	Bus	
9	530081	Spannhülse	Tension pin	Goupille élastique	Spanhuls	7x50 DIN 1481
10	530131	Spannhülse	Tension pin	Goupille élastique	Spanhuls	12x50 DIN 1481
12	012798	Hohlachse	Axle	Arbre creux	Holle as	
13	531343	Paßfeder	Key	Clavette	Inlegspie	B 18x7x88 DIN 6885
14	012394	Kurvenbahn	Roller track	Excentrique	Curvebaan	
15	540099	Rillenkugellager	Grooved ball bearing	Roulement	Kogellager	6013 2RS
16	019155	Kegeelrad	Pinion	Pignon conique	Kegeeltandwiel	
17	012799	Buchse	Bushing	Bague	Bus	
18	531657	Sicherungsring	Securing ring	Jonc d'arret	Borgring	J 100x3 DIN472
19	520379	Paßscheibe	Adaptor washer	Rondelle de calage	Vulschijf	65/85x0,1 DIN 988
19a	520380	Paßscheibe	Adaptor washer	Rondelle de calage	Vulschijf	65/85x0,3 DIN 988
20	531541	Sicherungsring	Securing ring	Jonc d'arret	Borgring	A 65x2,5 DIN 471
21	500782	Sechskantschraube	Hex. bolt	Vis	Bout, zeskant	M12x25 DIN 933 8.8
22	520534	Federring	Spring lock washer	Rondelle-frein	Veerring	12 DIN 128 vz
23	012796	Spindel	Spindle	Tige filetée	Spindel	
24	530040	Spannhülse	Tension pin	Goupille élastique	Spanhuls	5x24 DIN 1481
25	540505	Axialrillenkugellager	Axial	Roulement axial	Axiaalkogellager	51105
26	012797	Spindelmutter	Spindle nut	Ecrou de manivelle	Spindelmoer	
27	012783	Anschlag	Stop	Butée	Aanslag	A = 47,5
28	501029	Sechskantschraube	Hex. bolt	Vis	Bout, zeskant	M16x1,5x125 DIN960
28a	500519	Sechskantschraube	Hex. bolt	Vis	Bout, zeskant	M 16x130 DIN 931 8.8
29	510538	Sechskantmutter	Hex. nut	Ecrou	Moer, zeskant	M16x1,5 DIN985 8
30	012830	Kappe	Cap	Capuchon	Kap	

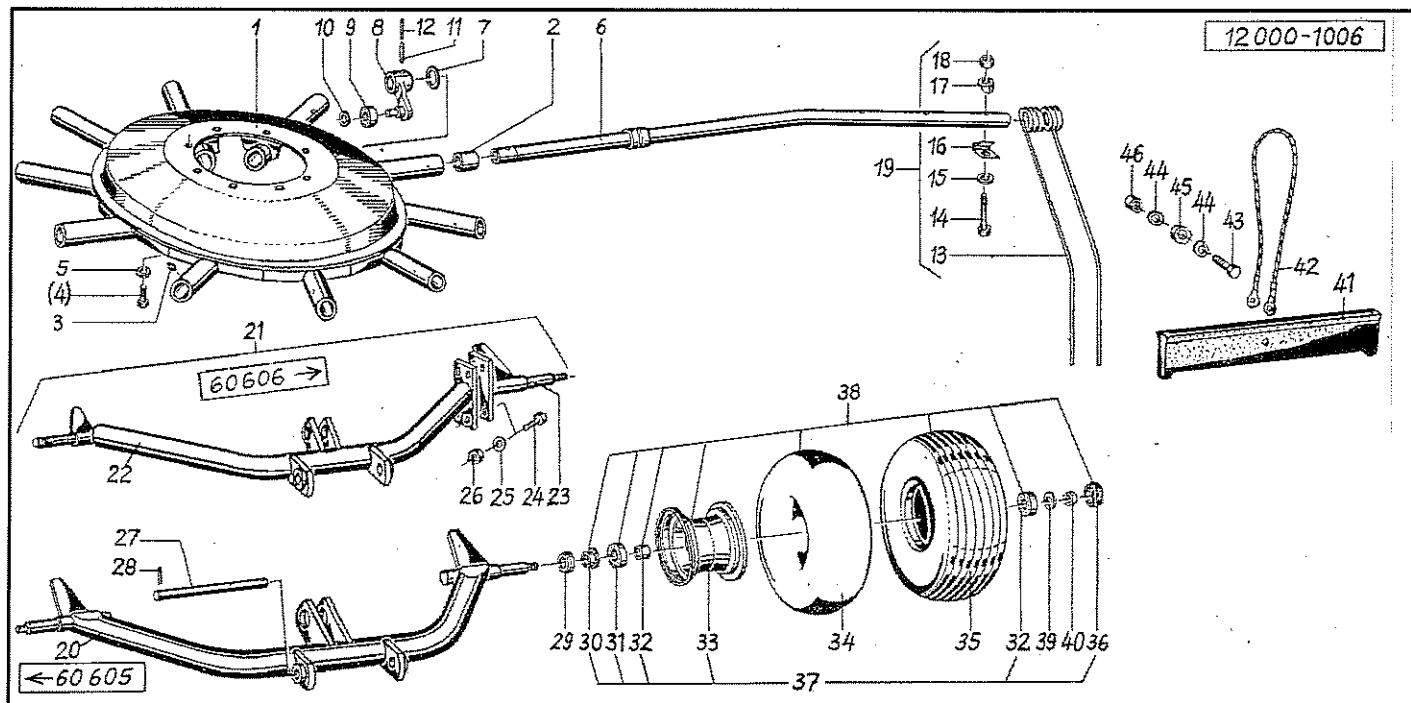


Pos Id-Nr. Beschreibung Description Désignation Benaming

427

### Gehäuse

1	016701	Gehäuse	Housing	Carter	Huis	
2	570265	Schmiernippel	Grease nipple	Graisneur	Smeernippel	H1S 8x1
3	019156	Ritzelwelle	Splint shaft	Pignon d'attaque	Rondsel	
4	531640	Sicherungsring	Securing ring	Jonc d'arret	Borgring	J 62x2 DIN 472
5	540156	Rillenkugellager	Grooved ball bearing	Roulement	Kogellager	6206 2RS C3
6	012794	Buchse	Bushing	Bague	Bus	
7	520356	Paßscheibe	Adaptor washer	Rondelle de calage	Vulschijf	50/62x0,1
8	012928	Buchse	Bushing	Bague	Bus	
9	530081	Spannhülse	Tension pin	Goupille élastique	Spanhuls	7x50 DIN 1481
10	530131	Spannhülse	Tension pin	Goupille élastique	Spanhuls	12x50 DIN 1481
12	012798	Hohlachse	Axle	Arbre creux	Holle as	
13	531343	Paßfeder	Key	Clavette	Inlegspie	B 18x7x88 DIN 6885
14	019206	Kurvenscheibe	Cam track	Excentrique	Curveschijf	
14a	570276	Schmiernippel	Grease nipple	Graisneur	Smeernippel	H2S 8x1 vz
15	540099	Rillenkugellager	Grooved ball bearing	Roulement	Kogellager	6013 2RS
16	019155	Kegelrad	Pinion	Pignon conique	Kegeltandwiel	
17	012799	Buchse	Bushing	Bague	Bus	
18	531657	Sicherungsring	Securing ring	Jonc d'arret	Borgring	J 100x3 DIN472
19	520379	Paßscheibe	Adaptor washer	Rondelle de calage	Vulschijf	65/85x0,1 DIN 988
19a	520380	Paßscheibe	Adaptor washer	Rondelle de calage	Vulschijf	65/85x0,3 DIN 988
20	531541	Sicherungsring	Securing ring	Jonc d'arret	Borgring	A 65x2,5 DIN 471
21	500782	Sechskantschraube	Hex. bolt	Vis	Bout, zeskant	M12x25 DIN 933 8.8
22	520534	Federring	Spring lock washer	Rondelle-frein	Veerring	12 DIN 128 vz
23	016509	Spindel	Spindle	Tige filetée	Spindel	
24	530040	Spannhülse	Tension pin	Goupille élastique	Spanhuls	5x24 DIN 1481
25	540505	Axialrillenkugellager	Axial	Roulement axial	Axiaalkogellager	51105
26	012797	Spindelmutter	Spindle nut	Ecrou de manivelle	Spindelmoer	
27	012783	Ansschlag	Stop	Butée	Aanslag	A = 47,5
28	016279	Rad	Wheel	Roué	Wiel	012923G
29	530095	Spannhülse	Tension pin	Goupille élastique	Spanhuls	8x45 DIN 1481
30	530046	Spannhülse	Tension pin	Goupille élastique	Spanhuls	5x45 DIN 1481
31	501029	Sechskantschraube	Hex. bolt	Vis	Bout, zeskant	M16x1,5x125 DIN960
31a	500519	Sechskantschraube	Hex. bolt	Vis	Bout, zeskant	M 16x130 DIN 931 8.8
32	510538	Sechskantmutter	Hex. nut	Ecrou	Moer, zeskant	M16x1,5 DIN985 8
33	500392	Sechskantschraube	Hex. bolt	Vis	Bout, zeskant	M 16x55 VZ DIN931
34	510521	Sechskantmutter	Hex. nut	Ecrou	Moer, zeskant	M16 DIN 985 8
35	520109	Scheibe	Washer	Rondelle	Schijf	17/28x3 DIN 1441

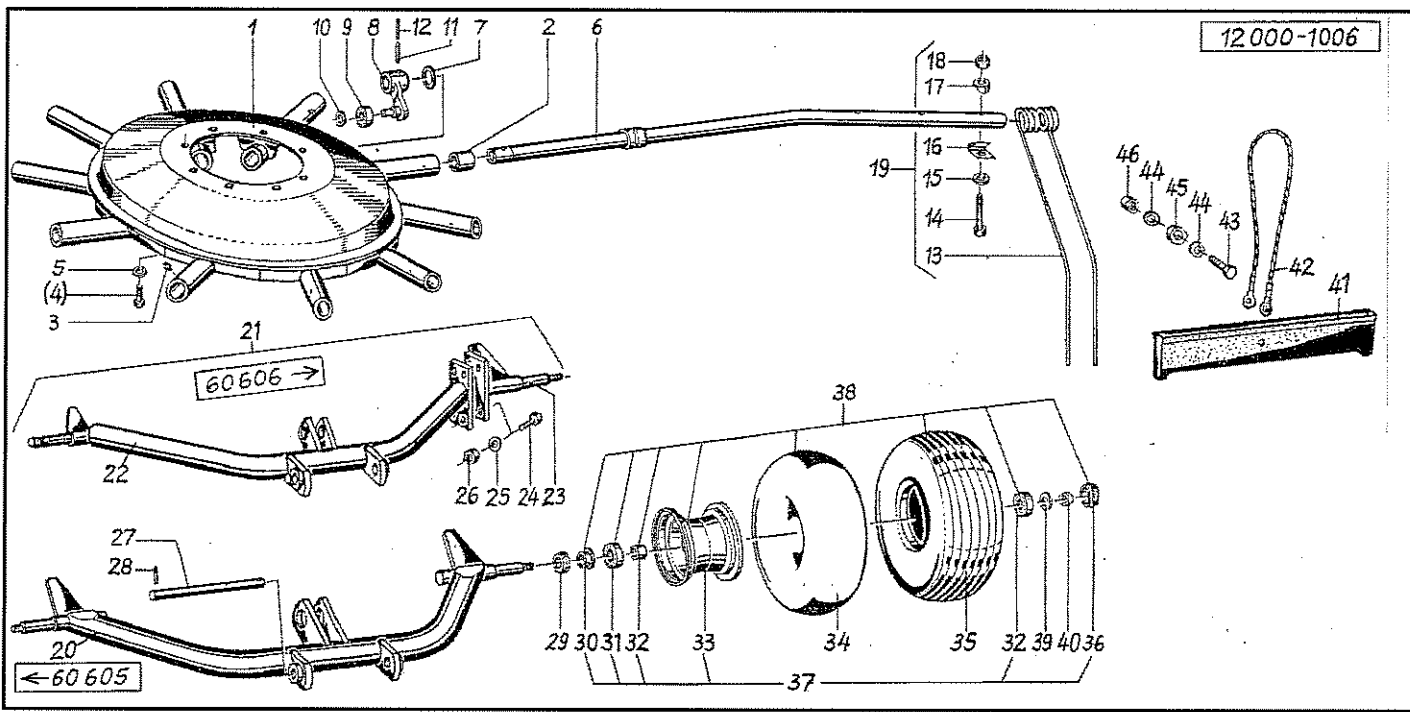


Pos Id-Nr. Beschreibung Description Désignation Benaming

428

## Kreisel / Fahrgestell

1	012393	Lagerglocke	Bell c/w bushes	Toupie	Rotorhuis	
2	541723	Lagerbuchse	Bushing	Bague	Lagerbus	34H9x39H7x40
3	570265	Spannrippel	Grease nipple	Graisseur	Smeernippel	H1S 8x1
4	500905	Sechskantschraube	Hex. bolt	Vis	Bout, zeskant	M12x30 DIN933 8.8 vz
5	520534	Federring	Spring lock washer	Rondelle-frein	Veerring	12 DIN 128 vz
6	016178	Zinkenarm	Tine arm	Arbre porte-dents	Tandarm	
7	520468	Stützscheibe	Support ring	Rondelle d'appui	Steunschijf	40/50x2,5 DIN988 vz
8	012561	Hebel	Lever	Levier	Hendel	
9	541401	Laufrolle	Track	Roulette de guidage	Looprol	529960 B
10	531500	Sicherungsring	Securing ring	Jonc d'arret	Borgring	A 17x1,5 SD DIN 471
11	530132	Spannhülse	Tension pin	Goupille élastique	Spanhuls	12x55 DIN 1481
12	530082	Spannhülse	Tension pin	Goupille élastique	Spanhuls	7x55 DIN1481
13	600034	Schwaderzinken	Tine	Dent	Harktanden	
14	500419	Sechskantschraube	Hex. bolt	Vis	Bout, zeskant	M12x75 DIN931 10.9 vz
15	520094	Scheibe	Washer	Rondelle	Schijf	14/35 x 4 vz
16	010168	Klammer	Clamp	Bride	Houder	
17	010205	Kloben	Chock	Gond	Biok	
18	510517	Sechskantmutter	Hex. nut	Ecrou	Moer, zeskant	M12 DIN 985 8 vz
19	010299	Zinkenbefestigung	Bolt ass. for tine	Fixation de dent	Tandbevestiging	
20	012800	Fahrgestell	Carriage frame	Cadre	Onderstel	
21	016798	Fahrgestell	Carriage frame	Essieu	Onderstel	
22	016799	Fahrgestell	Carriage frame	Essieu	Onderstel	
23	016800	Achse	Axle	Arbre creux	As	
24	500774	Sechskantschraube	Hex. bolt	Vis	Bout, zeskant	M10x40 DIN933 8.8 vz
25	520598	Sperrkantscheibe	Stop washer	Rondelle Belleville	Kartel schijf	SK 10B vz
26	510512	Sechskantmutter	Hex. nut	Ecrou	Moer, zeskant	M10 DIN985 8.8 vz
27	012801	Bolzen	Pin	Axe	Pen	
28	530062	Spannhülse	Tension pin	Goupille élastique	Spanhuls	6x40 DIN 1481
29	600524	Kappe	Cap	Capuchon	Kap	
30	551176	Dichtung	Seal	Joint	Afdichting	942070005
31	540150	Rillenkugellager	Grooved ball bearing	Roulement	Kogellager	6205 2Z
32	600517	Distanzrohr	Spacer	Entretoise	Afstandsbus	
33	591027	Felge	Rim	Jante	Velg	5,5Ax8
34	591218	Schlauch	Hose	Flexible	Binnenband	16/6,50-8
35	591120	Profildecke	Tyre	Pneu	Band	16/6,50x8/4 T-510
36	600518	Kappe	Cap	Capuchon	Kap	
37	591026	Felge	Rim	Jante	Velg	Montiert 5.5 Ax8
38	591353	Rad	Wheel	Roue	Wiel	16x6,5/8
39	520094	Scheibe	Washer	Rondelle	Schijf	14/35 x 4 vz
40	510517	Sechskantmutter	Hex. nut	Ecrou	Moer, zeskant	M12 DIN 985 8 vz



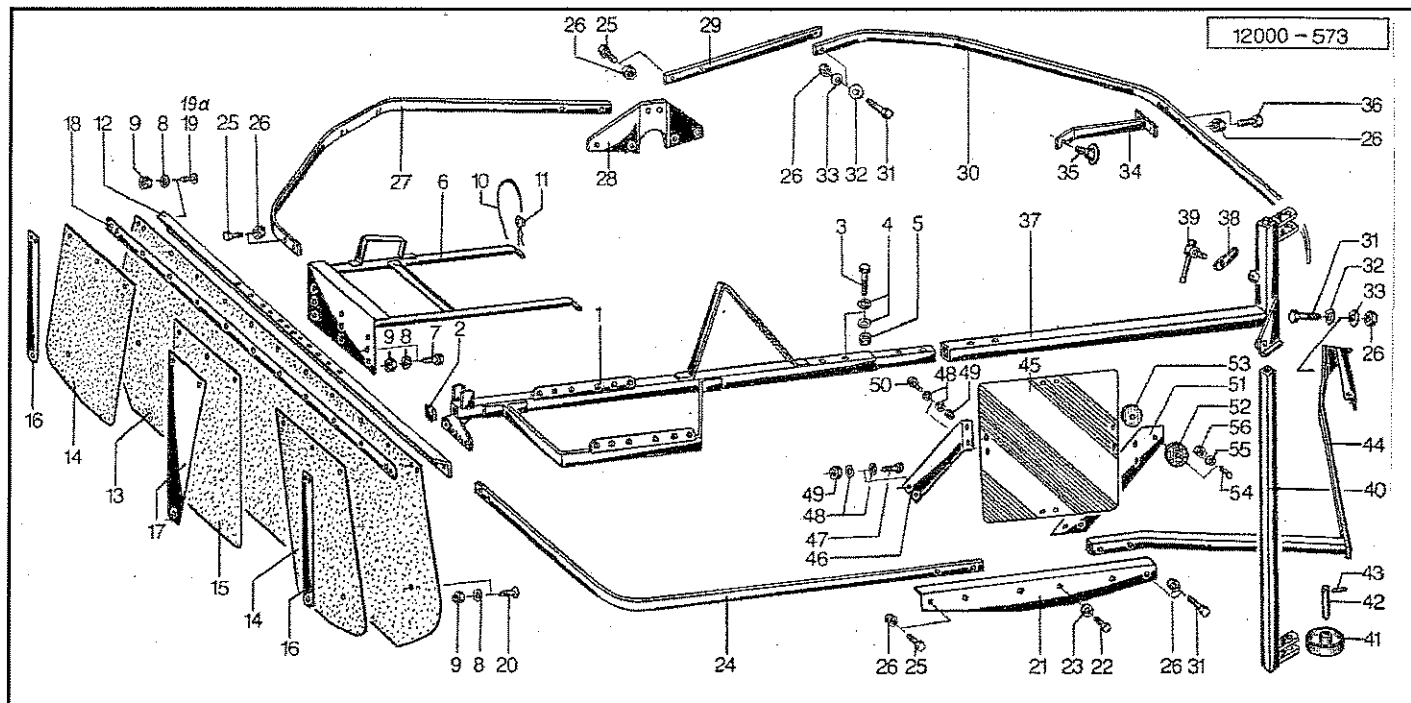
Pos Id-Nr.      Beschreibung      Description      Désignation      Benaming

428

### Kreisel / Fahrgestell

41	600529	Kappe	Cap	Capuchon	Kap	
42	600530	Expanderband	Rope	Cable de tension	Elastisch koord	
43	500377	Sechskantschraube	Hex. bolt	Vis	Bout, zeskant	M 8x45 DIN 931
44	520032	Scheibe	Washer	Rondelle	Schijf	8,4/25x2 DIN 9021
45	510236	Sechskantmutter	Hex. nut	Ecrou	Moer, zeskant	M 16 DIN 934 vz 8
46	510509	Sechskantmutter	Hex. nut	Ecrou	Moer, zeskant	M 8 DIN 985 8 vz



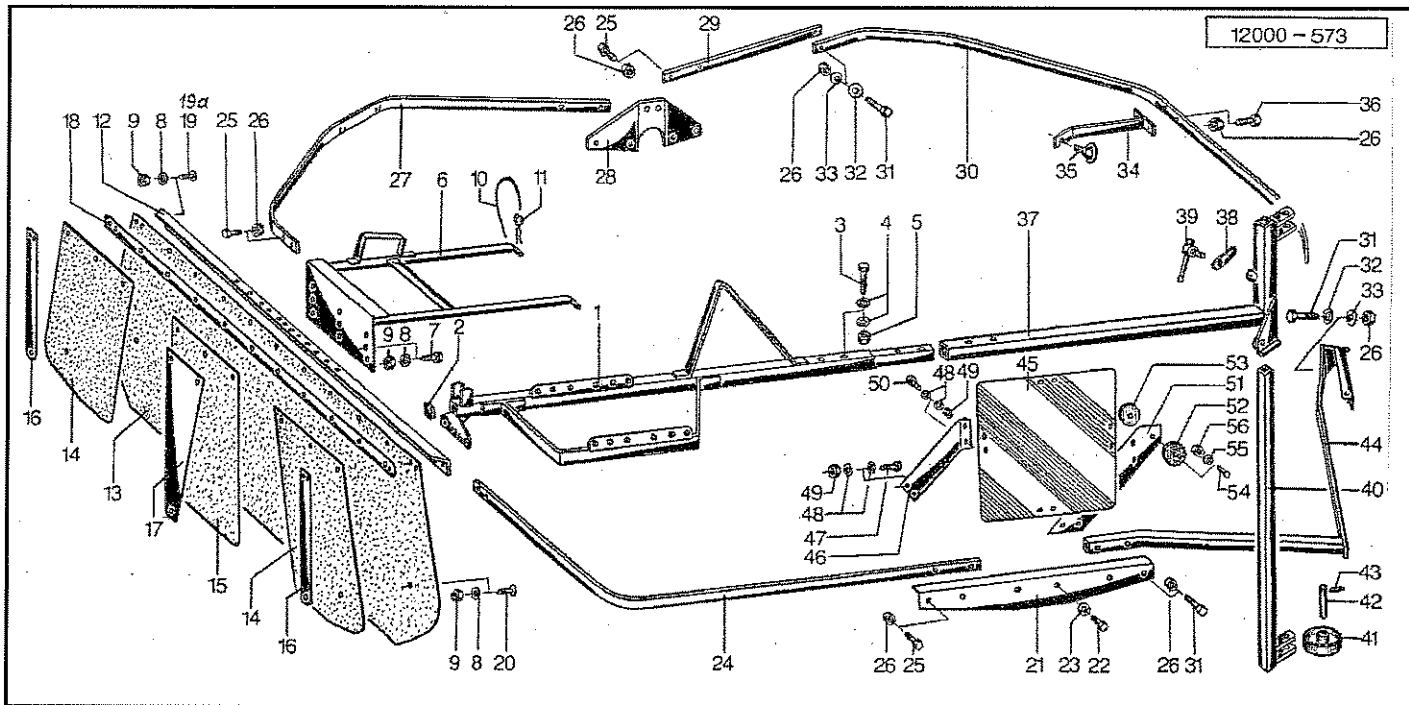


Pos Id-Nr. Beschreibung Description Désignation Benaming

429

## Schwadtuch / Schutz

1	016179	Tragrohr	Frame tube	Trompette	Draagbuis	
2	600516	Stopfen	Plug	Bouchon	Dop	
3	500383	Sechskantschraube	Hex. bolt	Vis	Bout, zeskant	M 12x80 DIN931 8.8 vz
4	520083	Scheibe	Washer	Rondelle	Schijf	13/24x2,5 DIN 125 vz
5	510517	Sechskantmutter	Hex. nut	Ecrou	Moer, zeskant	M12 DIN 985 8 vz
6	012807	Träger	Bearer	Poutre	Drager	
7	500749	Sechskantschraube	Hex. bolt	Vis	Bout, zeskant	M8x30 DIN933 8.8
8	520532	Federring	Spring lock washer	Rondelle-frein	Veerring	8 DIN 128
9	510223	Sechskantmutter	Hex. nut	Ecrou	Moer, zeskant	M 8 DIN 934
10	015050	Seil	Rope	Corde	Koord	L = 500
11	570226	Federstecker	Spring clip	Goupille beta	Borgclip	4 DIN 11024 vz
12	012358	Halter	Bracket	Support	Houder	
13	600195	Schwadtuch	Windrower skirt	Bache à andain	Zwadborddoek	
14	600234	Einlage	Stiffening plate	Enfouisseur	Plaat	
15	600235	Einlage	Stiffening plate	Enfouisseur	Plaat	
16	012845	Stütze	Support	Support	Steun	
17	012844	Stütze	Support	Support	Steun	
18	012359	Schiene	Rail	Rail	Geleider	
19	502641	Flachrundschrabe	Panhead bolt	Vis	Bolschroef	M8x25 DIN 603 8.8
19a	502625	Flachrundschrabe	Panhead bolt	Vis	Bolschroef	M8x20 DIN 603 8.8
20	502625	Flachrundschrabe	Panhead bolt	Vis	Bolschroef	M8x20 DIN 603 8.8
21	016198	Tragblech	Support metal	Plaque support	Bevestigingsplaat	
22	500762	Sechskantschraube	Hex. bolt	Vis	Bout, zeskant	M10x30 DIN933 8.8
23	520533	Federring	Spring lock washer	Rondelle-frein	Veerring	10 vz DIN 128
24	016187	Schutzbügel	Safety frame	Protection	Beschermbeugel	
25	500772	Sechskantschraube	Hex. bolt	Vis	Bout, zeskant	M10x30 DIN 933 8.8 vz
26	510512	Sechskantmutter	Hex. nut	Ecrou	Moer, zeskant	M10 DIN985 8.8 vz
27	016186	Schutzbügel	Safety frame	Protection	Beschermbeugel	
28	016185	Halter	Bracket	Support	Houder	
29	016190	Schutzrohr	Protection rail	Tube de protection	Beschermbuis	
30	016188	Schutzbügel	Safety frame	Protection	Beschermbeugel	
31	500397	Sechskantschraube	Hex. bolt	Vis	Bout, zeskant	M10x50 DIN931 8.8 vz
32	520055	Scheibe	Washer	Rondelle	Schijf	10,5/28 x 2
33	560727	Tellerfeder	Spring washer	Rondelle belleville	Schotelveer	20/10,2x1,1 vz
34	016212	Winkel	Bracket	Corniere	Hoek	
35	503027	Ringschraube	Eye bolt	Crochet	Ringbout	M 16 DIN580
36	500776	Sechskantschraube	Hex. bolt	Vis	Bout, zeskant	M10x35 DIN 933 8.8 vz
37	016192	Radhalter	Wheel bracket	Support de roue	Wielhouder	
38	012595	Lasche	Tongue	Eclisse	Strip	
39	012591	Schraube	Bolt	Vis	Bout	

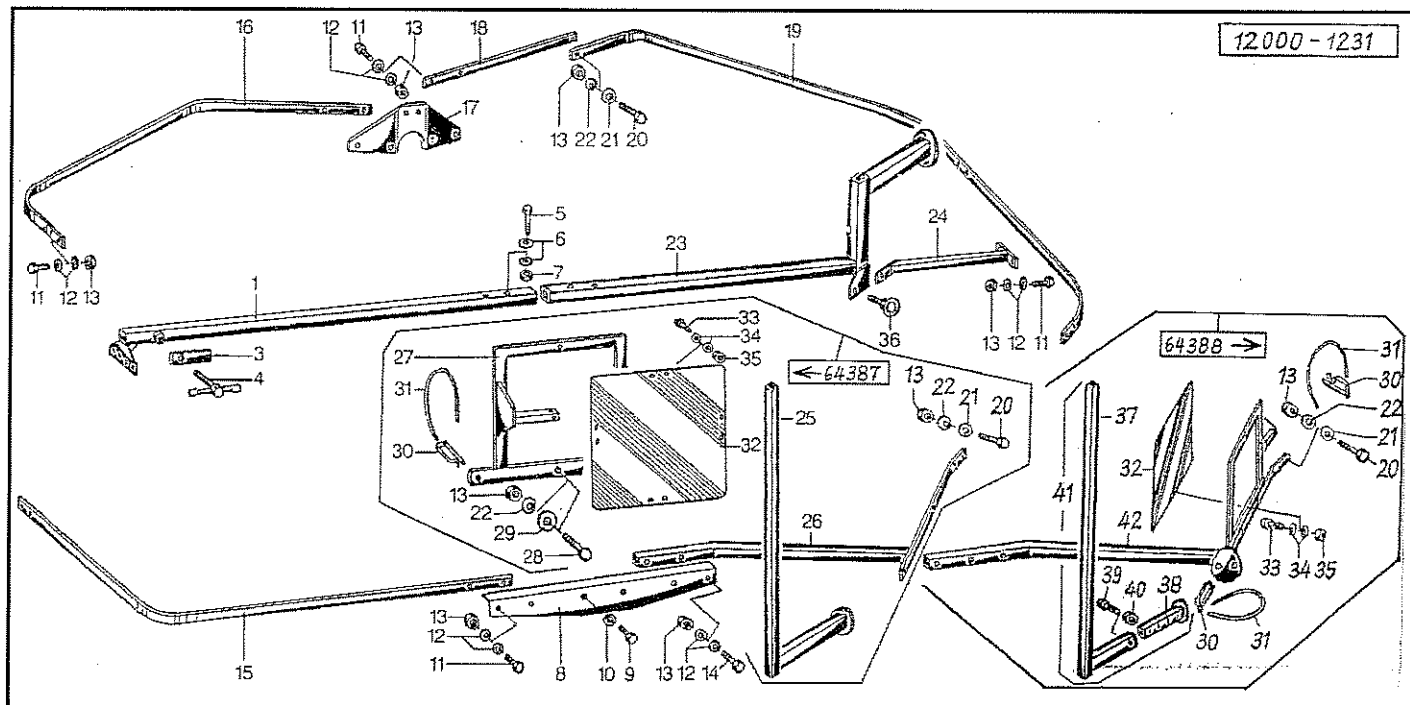


Pos Id-Nr. Beschreibung Description Désignation Benaming

429

## Schwadtuch / Schutz

40	016193	Radhalter	Wheel bracket	Support de roue	Wielhouder	
41	591356	Rad	Wheel	Roué	Wiel	
42	016194	Achse	Axle	Arbre creux	As	
43	530072	Spannhülse	Tension pin	Goupille élastique	Spanhuls	6x30 DIN 1481 vz
44	016189	Schutzbügel	Safety frame	Protection	Beschermbeugel	
45	600478	Warntafel	Warning plate	Protection	Waarschuwingbord	
46	016202	Winkel	Bracket	Corniere	Hoek	
47	500378	Sechskantschraube	Hex. bolt	Vis	Bout, zeskant	M6x45 DIN931 vz.
48	520019	Scheibe	Washer	Rondelle	Schijf	6,4/18x1,6 DIN 9021 vz
49	510505	Sechskantmutter	Hex. nut	Ecrou	Moer, zeskant	M6 DIN 985 8 vz
50	500728	Sechskantschraube	Hex. bolt	Vis	Bout, zeskant	M 6x25 DIN 933 8.8
50a	500734	Sechskantschraube	Hex. bolt	Vis	Bout, zeskant	M6x16 DIN 933 8.8 vz
51	016201	Halter	Bracket	Support	Houder	
52	570452	Rückstrahler	Reflector	Catadioptré	Reflector	R 86
53	570453	Rückstrahler	Reflector	Catadioptré	Reflector	gelb, R89
54	502235	Senkschraube	Countersunk bolt	Vis fraisée	Bout, verzonken	M 5x20 DIN 963
55	520014	Scheibe	Washer	Rondelle	Schijf	5,5/10x1 DIN126
56	510504	Sechskantmutter	Hex. nut	Ecrou	Moer, zeskant	M 5 vz DIN 985

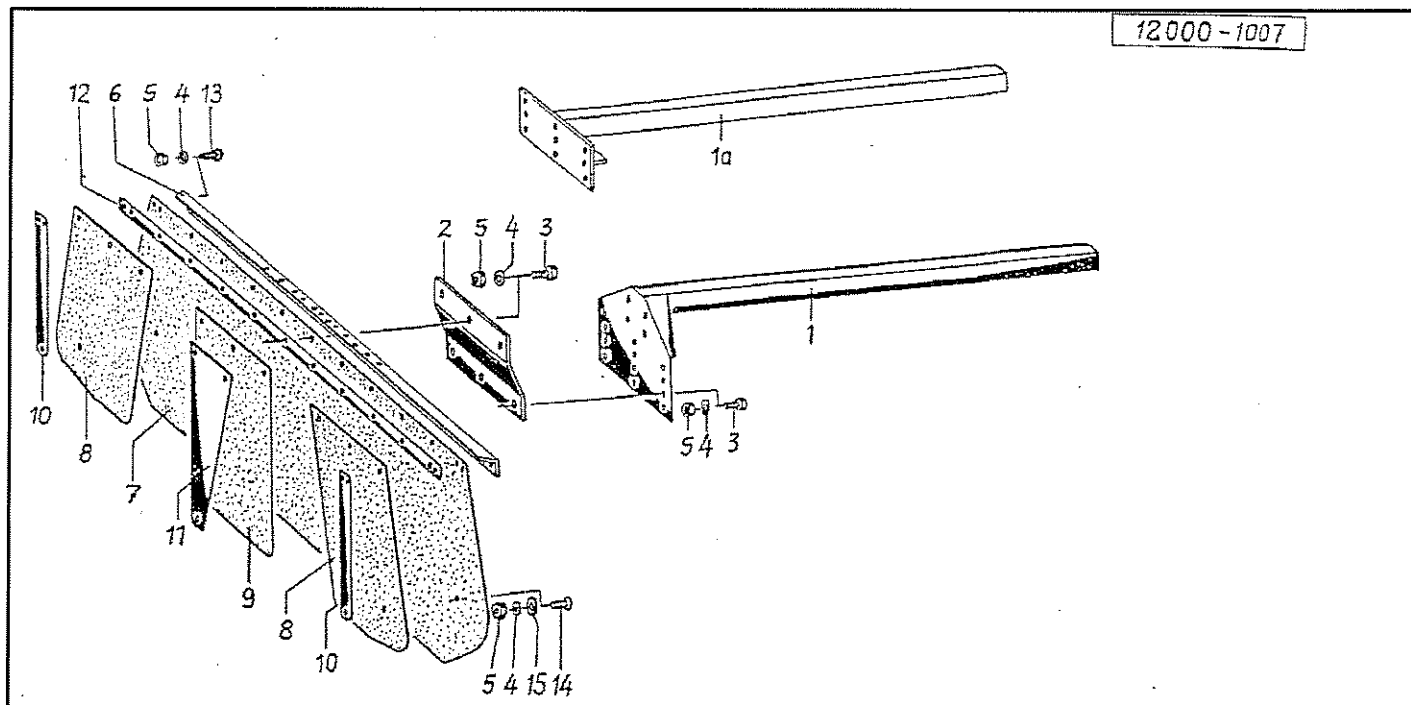


Pos Id-Nr. Beschreibung Description Désignation Benaming

1075

## Schutz

1	016547	Tragrohr	Frame tube	Trompette	Draagbuis	
3	012595	Lasche	Tongue	Eclisse	Strip	
4	012591	Schraube	Bolt	Vis	Bout	
5	500383	Sechskantschraube	Hex. bolt	Vis	Bout, zeskant	M 12x80 DIN931 8.8 vz
6	520083	Scheibe	Washer	Rondelle	Schijf	13/24x2,5 DIN 125 vz
7	510517	Sechskantmutter	Hex. nut	Ecrou	Moer, zeskant	M12 DIN 985 8 vz
8	016198	Tragblech	Support metal	Plaque support	Bevestigingsplaat	
9	500903	Sechskantschraube	Hex. bolt	Vis	Bout, zeskant	M10x30 DIN933 8.8
10	520598	Sperrkantscheibe	Stop washer	Rondelle Belleville	Kartel schijf	SK 10B vz
11	500776	Sechskantschraube	Hex. bolt	Vis	Bout, zeskant	M10x35 DIN 933 8.8 vz
12	520049	Scheibe	Washer	Rondelle	Schijf	10,5/21x2 DIN 125
13	510512	Sechskantmutter	Hex. nut	Ecrou	Moer, zeskant	M10 DIN985 8.8 vz
14	500458	Sechskantschraube	Hex. bolt	Vis	Bout, zeskant	M 10x55 DIN 931 8.8
15	016552	Schutzbügel	Safety frame	Protection	Beschermbeugel	
16	016551	Schutzbügel	Safety frame	Protection	Beschermbeugel	
17	016185	Halter	Bracket	Support	Houder	
18	016190	Schutzrohr	Protection rail	Tube de protection	Beschermbuis	
19	016550	Schutzbügel	Safety frame	Protection	Beschermbeugel	
20	500458	Sechskantschraube	Hex. bolt	Vis	Bout, zeskant	M 10x55 DIN 931 8.8
21	520055	Scheibe	Washer	Rondelle	Schijf	10,5/28 x 2
22	560727	Tellerfeder	Spring washer	Rondelle belleville	Schotelveer	20/10,2x1,1 vz
23	016543	Stütze	Support	Support	Steun	
24	016212	Winkel	Bracket	Corniere	Hoek	
25	016544	Stütze	Support	Support	Steun	
26	016545	Schutzbügel	Safety frame	Protection	Beschermbeugel	
27	016546	Halter	Bracket	Support	Houder	
28	502656	Flachrundschrabe	Panhead bolt	Vis	Bolschroef	M 10x50 DIN603
29	520080	Scheibe	Washer	Rondelle	Schijf	13/36x3 vz
30	570233	Stecker	Plug connector	Broche	Stekker	10v
31	015050	Seil	Rope	Corde	Koord	L = 500
32	600478	Warntafel	Warning plate	Protection	Waarschuingsbord	
33	500733	Sechskantschraube	Hex. bolt	Vis	Bout, zeskant	M 6x20 DIN 933 8.8
34	520019	Scheibe	Washer	Rondelle	Schijf	6,4/18x1,6 DIN 9021 vz
35	510505	Sechskantmutter	Hex. nut	Ecrou	Moer, zeskant	M6 DIN 985 8 vz
36	503027	Ringschraube	Eye bolt	Crochet	Ringbout	M 16 DIN580
37	019178	Stütze	Support	Support	Steun	
38	033184	Abstellstütze	Parking prop	Béquille	Steunpoot	
39	500924	Sechskantschraube	Hex. bolt	Vis	Bout, zeskant	M12x65 DIN933 8.8 vz
40	510517	Sechskantmutter	Hex. nut	Ecrou	Moer, zeskant	M12 DIN 985 8 vz
41	019177	Stütze	Support	Support	Steun	
42	019145	Halter	Bracket	Support	Houder	

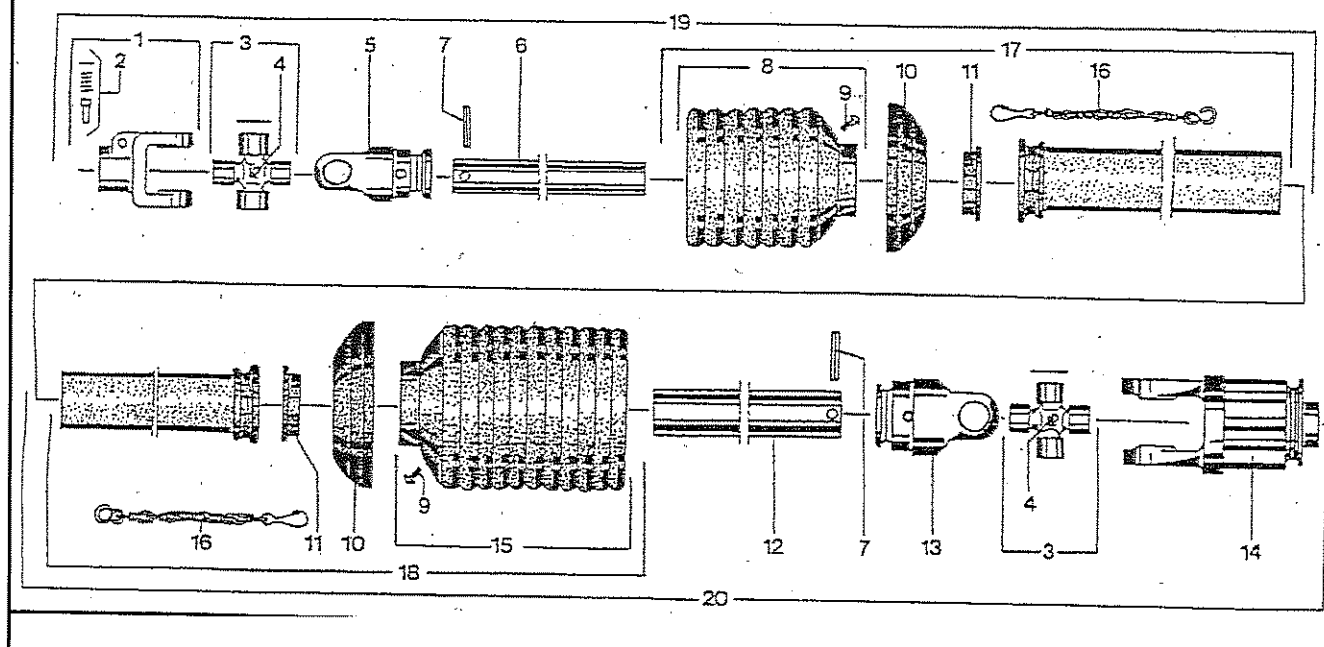


Pos Id-Nr. Beschreibung Description Désignation Benaming

431

## Schwadtuch

Pos Id-Nr.	Beschreibung	Description	Désignation	Benaming	
1	016604 Träger	Bearer	Poutre	Drager	
1a	016549 Träger	Bearer	Poutre	Drager	
2	016915 Tragblech	Support metal	Plaque support	Bevestigingsplaat	
3	500749 Sechskantschraube	Hex. bolt	Vis	Bout, zeskant	M8x30 DIN933 8.8
4	520532 Federring	Spring lock washer	Rondelle-frein	Veerring	8 DIN 128
5	510223 Sechskantmutter	Hex. nut	Ecrou	Moer, zeskant	M 8 DIN 934
6	012358 Halter	Bracket	Support	Houder	
7	600195 Schwadtuch	Windrower skirt	Bache à andain	Zwadborddoek	
8	600234 Einlage	Stiffening plate	Enfouisseur	Plaat	
9	600235 Einlage	Stiffening plate	Enfouisseur	Plaat	
10	012845 Stütze	Support	Support	Steun	
11	012844 Stütze	Support	Support	Steun	
12	012359 Schiene	Rail	Rail	Geleider	
13	502641 Flachrundschrabe	Panhead bolt	Vis	Bolschroef	M8x25 DIN 603 8.8
14	502625 Flachrundschrabe	Panhead bolt	Vis	Bolschroef	M8x20 DIN 603 8.8

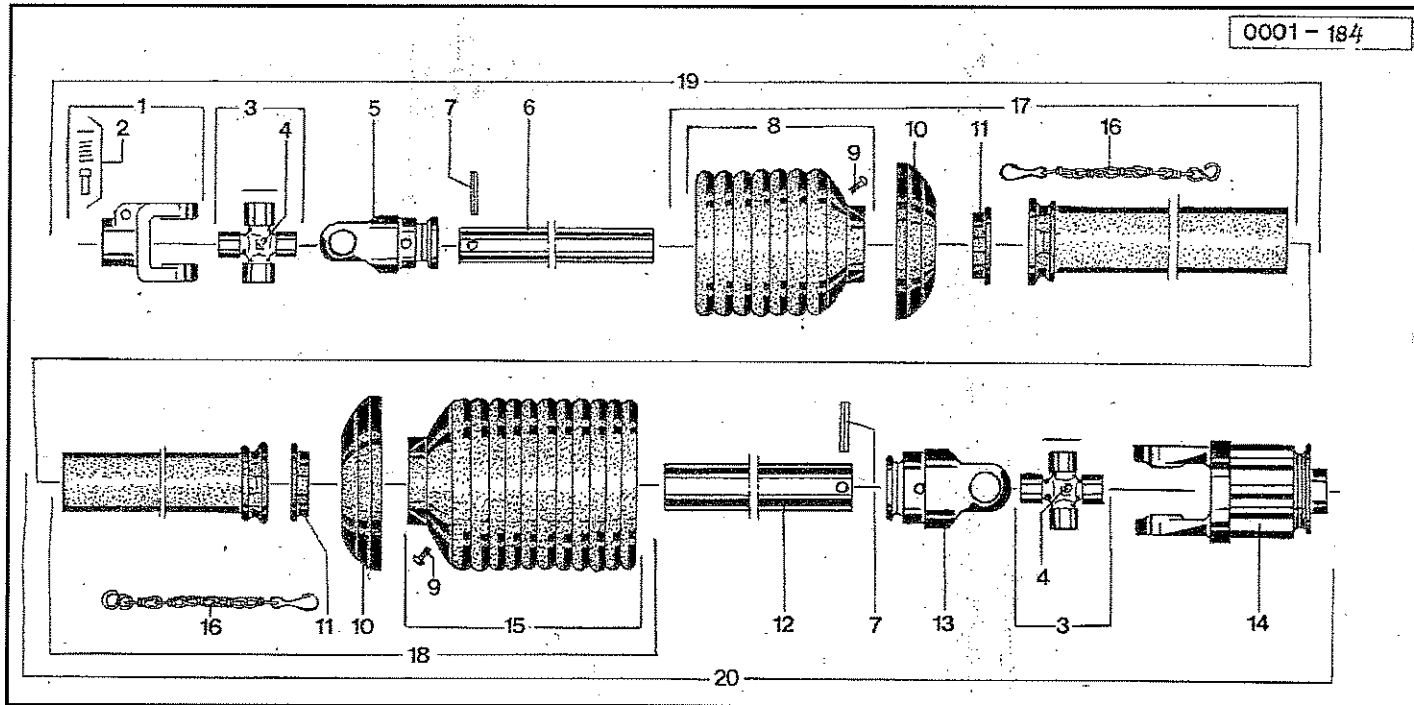


Pos Id-Nr. Beschreibung Description Désignation Benaming

327

### Gelenkwelle 611103 (356728)

1	610003	Aufsteckgabel	Push-fit fork	Machoire	Gaffel	041049
2	610043	Schiebestift	Slide pin	Cliquet de verrouill.	Schuifpen	339107
3	610052	Kreuzgarnitur	Univ. joint assembly	Croisillon	Kruisstuk	044439
4	610047	Kegelschmiernippel	Grease nipple	Graisseur	Vetnippel	084099
5	610018	Rillengabel	Grooved yoke	Machoire	Gaffel	041065
6	610216	Profilrohr	Profile tube	Tube profilé	Profielbuis	319981
7	530116	Spannhülse	Tension pin	Goupille élastique	Spanhuls	10x65 DIN 1481
8	610927	Schutztrichter	Protective cone	Protecteur	Beschermhuis	365347
9	610046	Schraube	Bolt	Vis	Bout	365305
10	610692	Stützring	Support collar	Bague d'appui	Steunring	359471
11	610681	Gleitring	Sliding ring	Collier	Glijring	087279
12	610238	Profilrohr	Profile tube	Tube profilé	Profielbuis	050086
13	610025	Rillengabel	Grooved yoke	Machoire	Gaffel	041068
14	610106	Sternratsche	Ratchet clutch	Limiteur de couple	Slipkoppeling	M 700 Nm 353629
15	610946	Schutztrichter	Protective cone	Protecteur	Beschermhuis	365351
16	610566	Haltekette	Stop chain	Chainette	Ketting	044321
17	610965	Schutzhälfte	Guard section	Tube de protection	Beschermhelft	099914
18	610982	Schutzhälfte	Guard section	Tube de protection	Beschermhelft	187507
19	610484	Gelenkwellenhälfte	Pto-shaft section	Demi-transmission	Aftakashelft	104514
20	610485	Gelenkwellenhälfte	Pto-shaft section	Demi-transmission	Aftakashelft	104515

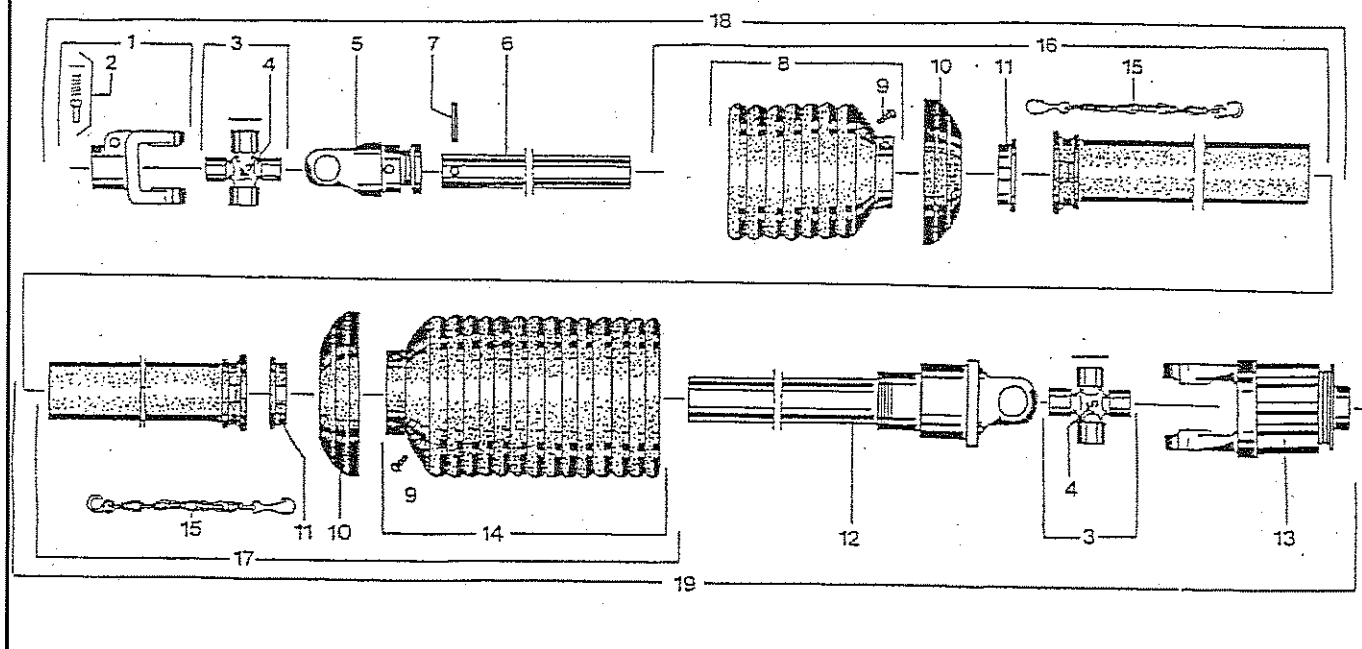


Pos Id-Nr.	Beschreibung	Description	Désignation	Benaming
------------	--------------	-------------	-------------	----------

906

## Gelenkwelle 612056 (115906)

1	610003	Aufsteckgabel	Push-fit fork	Machoire	Gaffel	041049
2	610043	Schiebestift	Slide pin	Cliquet de verrouill.	Schuijpen	339107
3	610052	Kreuzgarnitur	Univ. joint assembly	Croisillon	Kruisstuk	044439
4	610047	Kegelschmiernippel	Grease nipple	Graisseur	Vetnippel	084099
5	610018	Rillengabel	Grooved yoke	Machoire	Gaffel	041065
6	610217	Profilrohr	Profile tube	Tube profilé	Profielbuis	048203
7	530116	Spannhülse	Tension pin	Goupille élastique	Spanhuls	10x65 DIN 1481
8	610927	Schutztrichter	Protective cone	Protecteur	Beschermhuis	365347
9	610046	Schraube	Bolt	Vis	Bout	365305
10	610692	Stützring	Support collar	Bague d'appui	Steunring	359471
11	610681	Gleitring	Sliding ring	Collier	Glijring	087279
12	610233	Profilrohr	Profile tube	Tube profilé	Profielbuis	081873
13	610025	Rillengabel	Grooved yoke	Machoire	Gaffel	041068
14	612155	Sternratsche	Ratchet clutch	Limiteur de couple	Slipkoppeling	118563
15	610946	Schutztrichter	Protective cone	Protecteur	Beschermhuis	365351
16	610566	Haltekette	Stop chain	Chainette	Ketting	044321
17	610964	Schutzhälfte	Guard section	Tube de protection	Beschermhelft	197043
18	610981	Schutzhälfte	Guard section	Tube de protection	Beschermhelft	188408
19	610482	Gelenkwellenhälfte	Pto-shaft section	Demi-transmission	Aftakashelft	362298
20	610483	Gelenkwellenhälfte	Pto-shaft section	Demi-transmission	Aftakashelft	104516

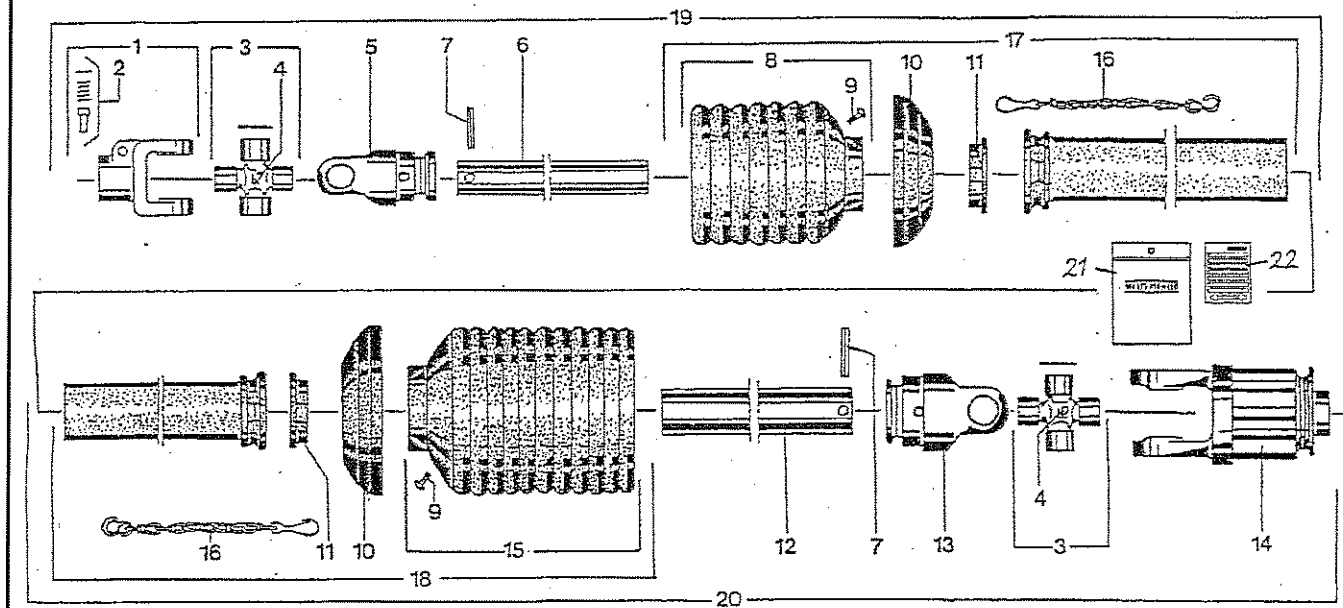


Pos Id-Nr. Beschreibung Description Désignation Benaming

432

### Gelenkwelle 611104 (104857)

1	610003	Aufsteckgabel	Push-fit fork	Machoire	Gaffel	041049
2	610043	Schiebestift	Slide pin	Cliquet de verrouill.	Schuijpen	339107
3	610052	Kreuzgarnitur	Univ. joint assembly	Croisillon	Kruisstuk	044439
4	610047	Kegelschmiernippel	Grease nipple	Graisseur	Vetnippel	084099
5	610018	Rillengabel	Grooved yoke	Machoire	Gaffel	041065
6	610327	Profilrohr	Profile tube	Tube profilé	Profielbuis	049647
7	530116	Spannhülse	Tension pin	Goupille élastique	Spanhuls	10x65 DIN 1481
8	610927	Schutztrichter	Protective cone	Protecteur	Beschermhuis	365347
9	610046	Schraube	Bolt	Vis	Bout	365305
10	610692	Stützring	Support collar	Bague d'appui	Steunring	359471
11	610681	Gleitring	Sliding ring	Collier	Glijring	087279
12	612142	Freilauf	Free running gear	Roue libre	Vrijloop	105994
13	612141	Sternratsche	Ratchet clutch	Limiteur de couple	Slijpkoppeling	193742
14	612044	Schutztrichter	Protective cone	Protecteur	Beschermhuis	173552
15	610566	Haltekette	Stop chain	Chainette	Ketting	044321
16	612062	Schutzhälfte	Guard section	Tube de protection	Beschermhelft	188403
17	612063	Schutzhälfte	Guard section	Tube de protection	Beschermhelft	106548
18	612060	Gelenkwellenhälfte	Pto-shaft section	Demi-transmission	Aftakashelft	106004
19	612061	Gelenkwellenhälfte	Pto-shaft section	Demi-transmission	Aftakashelft	106005



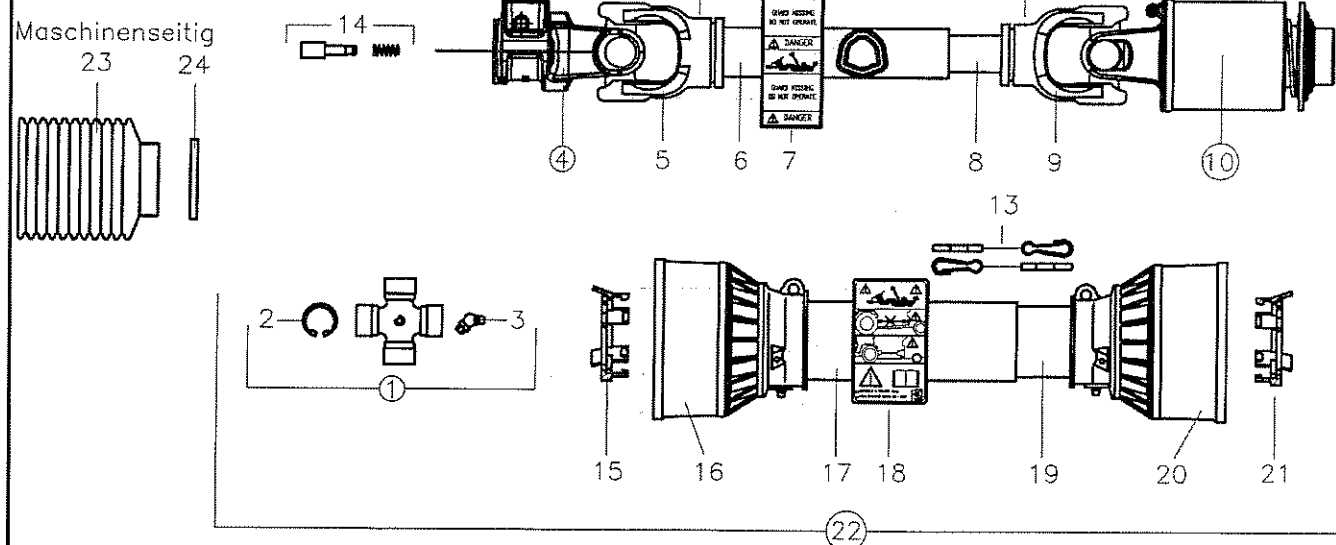
Pos Id-Nr. Beschreibung Description Désignation Benaming

999

## Gelenkwelle 612096 (120985)

1	610003	Aufsteckgabel	Push-fit fork	Machoire	Gaffel	041049
2	610043	Schiebestift	Slide pin	Cliquet de verrouill.	Schuifpen	339107
3	610052	Kreuzgarnitur	Univ. joint assembly	Croisillon	Kruisstuk	044439
4	610047	Kegelschmiernippel	Grease nipple	Graisneur	Vetnippel	084099
5	610018	Rillengabel	Grooved yoke	Machoire	Gaffel	041065
6	610341	Profilrohr	Profile tube	Tube profilé	Profielbuis	058738
7	530116	Spannhülse	Tension pin	Goupille élastique	Spanhuls	10x65 DIN 1481
8	610927	Schutztrichter	Protective cone	Protecteur	Beschermhuis	365347
9	610046	Schraube	Bolt	Vis	Bout	365305
10	610692	Stützring	Support collar	Bague d'appui	Steunring	359471
11	610681	Gleitring	Sliding ring	Collier	Glijring	087279
12	610348	Profilrohr	Profile tube	Tube profilé	Profielbuis	324779
13	610025	Rillengabel	Grooved yoke	Machoire	Gaffel	041068
14	610102	Sternratsche	Ratchet clutch	Limiteur de couple	Slijpkoppeling	K33 DIN9611 55.210.03
15	610946	Schutztrichter	Protective cone	Protecteur	Beschermhuis	365351
16	610566	Haltekette	Stop chain	Chainette	Ketting	044321
17	610964	Schutzhälfte	Guard section	Tube de protection	Beschermhelft	197043
18	610981	Schutzhälfte	Guard section	Tube de protection	Beschermhelft	188408
19	612176	Gelenkwellenhälfte	Pto-shaft section	Demi-transmission	Aftakashelft	(612096)
20	612177	Gelenkwellenhälfte	Pto-shaft section	Demi-transmission	Aftakashelft	(612096)
21	612133	Betriebsanleitung	Operating Instruc.	Notice d'utilisation	Instructieboek	705066
22	612132	Abziehbild	Decal	Décalque	Sticker	104689



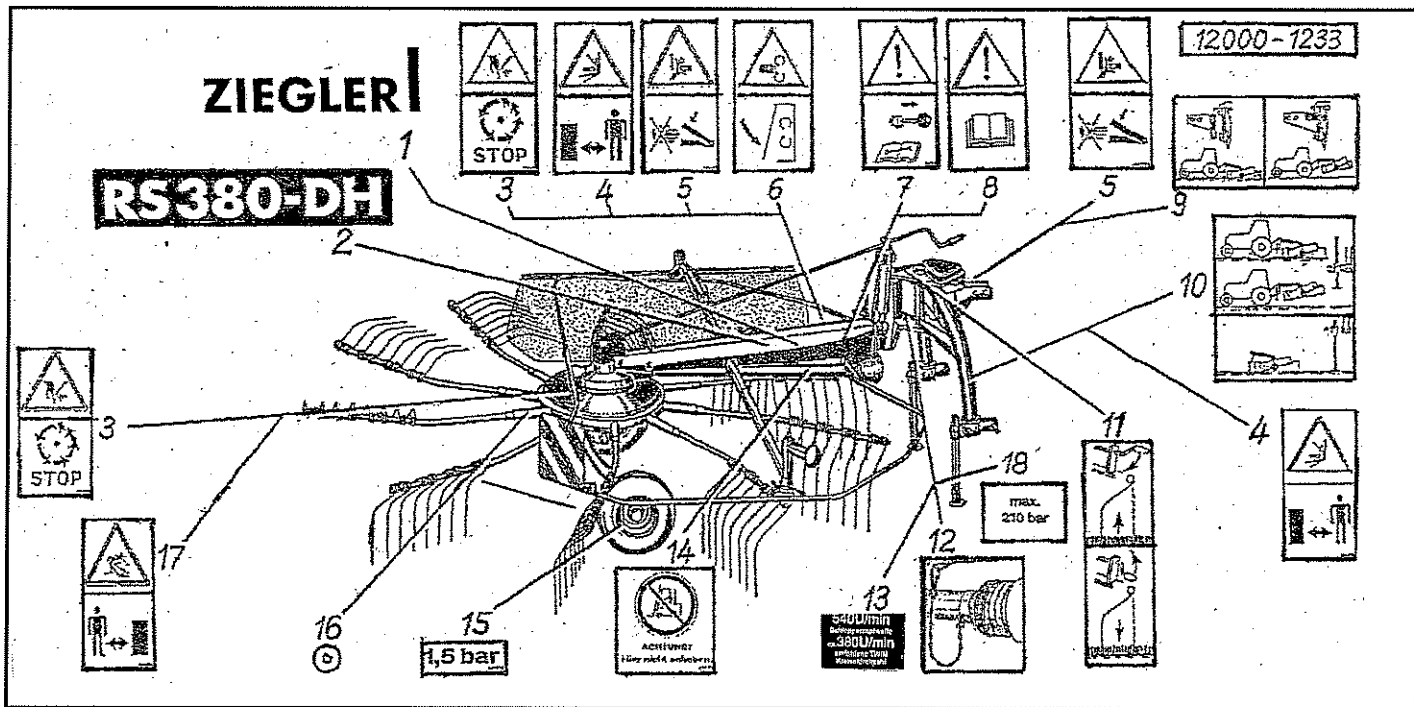


Pos Id-Nr.	Beschreibung	Description	Désignation	Benaming	
------------	--------------	-------------	-------------	----------	--

2104

## Gelenkwelle 612355 By-Py (8102121CE007004)

1	612360	Kreuzgarnitur	Univ. joint assembly	Croisillon	Kruisstuk	
2	612361	Sicherungsring	Securing ring	Jonc d'arret	Borgring	
3	612240	Schmiernippel	Grease nipple	Graisseur	Smeernippel	348004000
4	612359	Außengabel				
5	612362	Innengabel				
6	612364	Profilrohr	Profile tube	Tube profilé	Profielbuis	
7	612367	Aufkleber	sticker	auto-collant	sticker	
8	612365	Profilrohr	Profile tube	Tube profilé	Profielbuis	
9	612366	Innengabel				
10	612368	Freilauf	Free running gear	Roue libre	Vrijloop	
11	612363	Spannhülse	Tension pin	Goupille élastique	Spannhuls	
12	530095	Spannhülse	Tension pin	Goupille élastique	Spanhuls	8x45 DIN 1481
13	612299	Haltekette	Stop chain	Chainette	Ketting	252000001R02
14	612375	Schiebestift	Slide pin	Cliquet de verrouill.	Schuijfen	
15	612369	Lauftring				
16	612370	Schutztrichter	Protective cone	Protecteur	Beschermhuis	
17	612371	Schutzrohr	Protection rail	Tube de protection	Beschermhuis	
18	612305	Aufkleber	sticker	auto-collant	sticker	399CEE051
19	612372	Schutzrohr	Protection rail	Tube de protection	Beschermhuis	
20	612373	Schutztrichter	Protective cone	Protecteur	Beschermhuis	
21	612374	Lauftring				
22	612355	Gelenkwelle 612355 By-Py (8102121CE007004)	Pto-shaft 612355 By-Py (8102121CE007004)	Transmission 612355 By-Py (8102121CE007004)	Aftakas 612355 By-Py (8102121CE007004)	
23	610937	Schutztrichter	Protective cone	Protecteur	Beschermhuis	84.11.122
24	570610	Schelle	Clamp	Support	Klemstuk	SGT 90-112/13 C7 W1

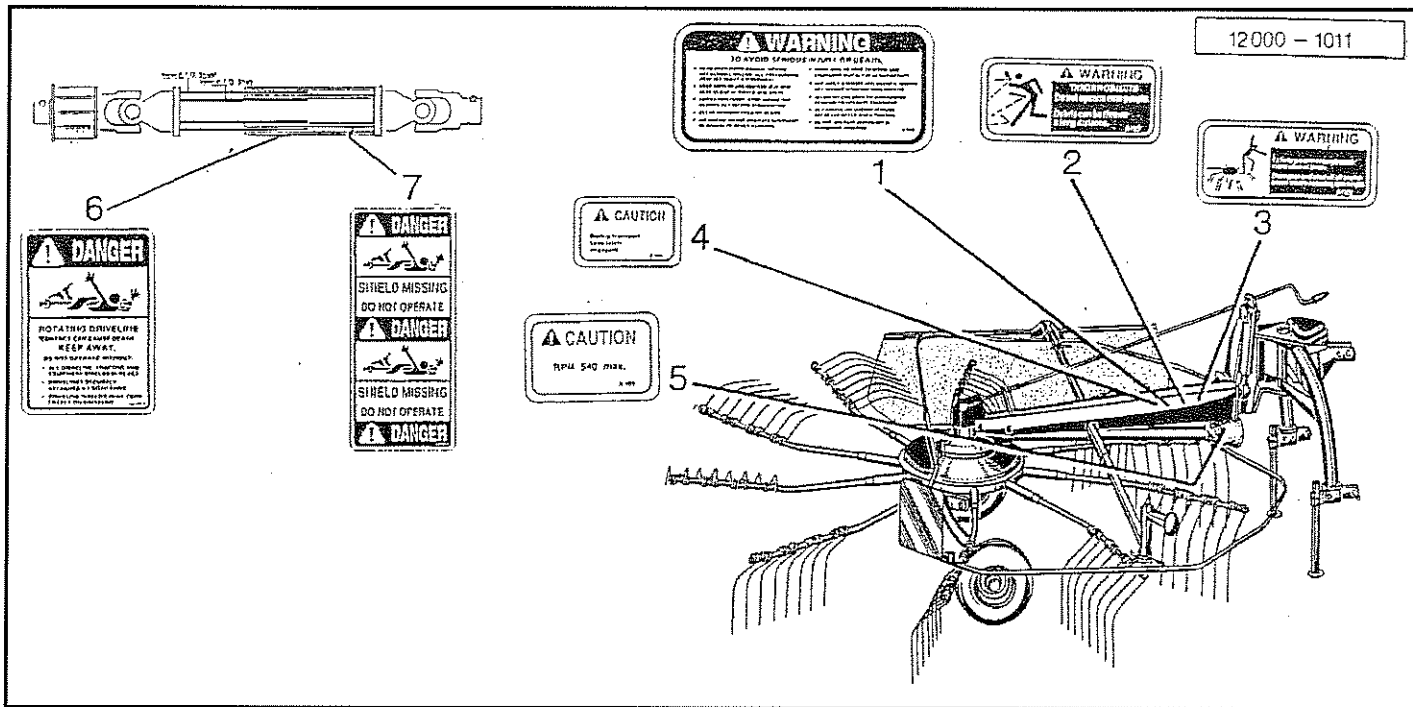


Pos Id-Nr. Beschreibung Description Désignation Benaming

1076

### Abziehbilder

Pos	Id-Nr.	Beschreibung	Description	Désignation	Benaming
1	647043	Aufkleber	sticker	auto-collant	sticker
2	646308	Abziehbild	Decal	Décalque	Sticker
3	646411	Abziehbild	Decal	Décalque	Sticker
4	646409	Abziehbild	Decal	Décalque	Sticker
5	646415	Abziehbild	Decal	Décalque	Sticker
6	646838	Abziehbild	Decal	Décalque	Sticker
7	646413	Abziehbild	Decal	Décalque	Sticker
8	646407	Abziehbild	Decal	Décalque	Sticker
9	646859	Abziehbild	Decal	Décalque	Sticker
10	646884	Abziehbild	Decal	Décalque	Sticker
11	646860	Abziehbild	Decal	Décalque	Sticker
12	646882	Abziehbild	Decal	Décalque	Sticker
13	647040	Aufkleber	sticker	auto-collant	sticker
14	646259	Abziehbild	Decal	Décalque	Sticker
15	646498	Abziehbild	Decal	Décalque	Sticker
16	646231	Abziehbild	Decal	Décalque	Sticker
17	646405	Abziehbild	Decal	Décalque	Sticker
18	646883	Abziehbild	Decal	Décalque	Sticker

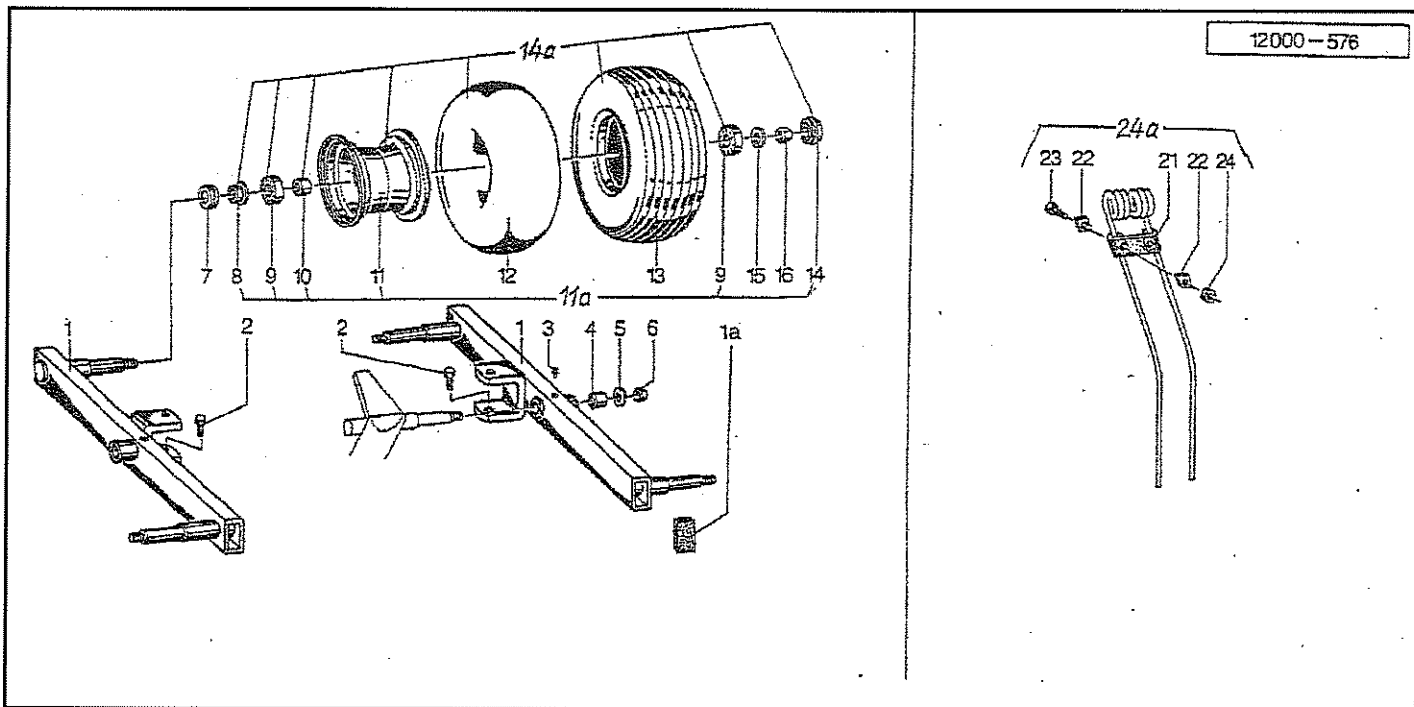


Pos Id-Nr. Beschreibung Description Désignation Benaming

439

### Abziehbilder USA

1	646013	Abziehbild	Decal	Décalque	Sticker
2	646002	Abziehbild	Decal	Décalque	Sticker
3	646001	Abziehbild	Decal	Décalque	Sticker
4	646007	Abziehbild	Decal	Décalque	Sticker
5	646004	Abziehbild	Decal	Décalque	Sticker
6	646010	Abziehbild	Decal	Décalque	Sticker
7	646240	Abziehbild	Decal	Décalque	Sticker

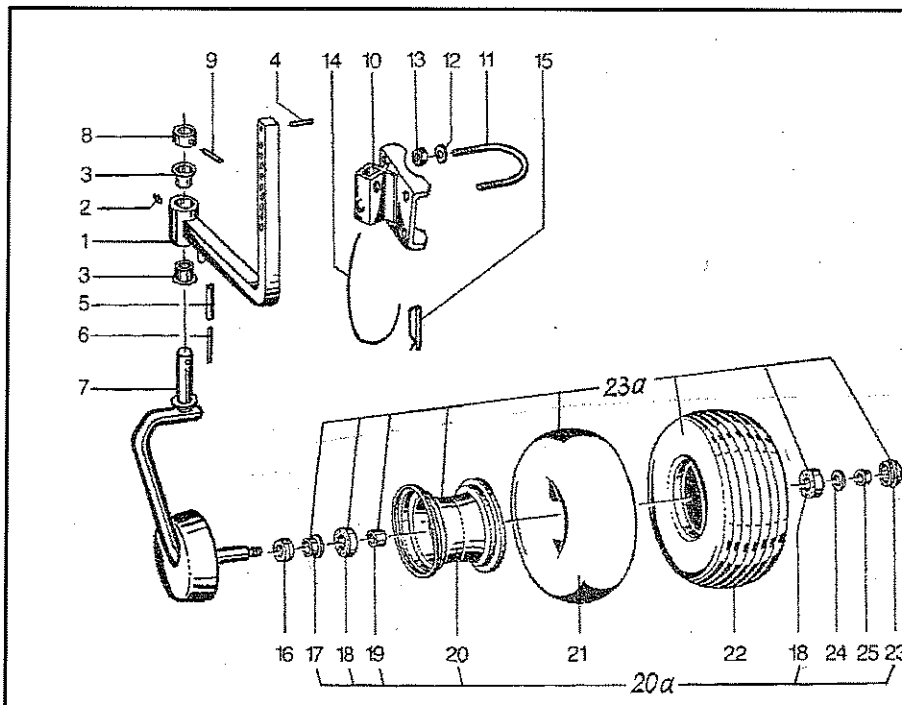


Pos Id-Nr. Beschreibung Description Désignation Benaming

433

## Quadro-Fahrwerk / Zinkenverlustrsicherung

1	012864	Achse	Axle	Arbre creux	As	
1a	600523	Stopfen	Plug	Bouchon	Dop	
2	500815	Sechskantschraube	Hex. bolt	Vis	Bout, zeskant	M16x20 DIN933 8.8
3	570265	Schmiernippel	Grease nipple	Graisneur	Smeernippel	H1S 8x1
4	541785	Lagerbuchse	Bushing	Bague	Lagerbus	25/25 DU
5	520094	Scheibe	Washer	Rondelle	Schijf	14/35 x 4 vz
6	510451	Sechskantmutter	Hex. nut	Ecrou	Moer, zeskant	M 12 DIN 980 8 vz
7	600524	Kappe	Cap	Capuchon	Kap	
8	551176	Dichtung	Seal	Joint	Afdichting	942070005
9	540150	Rillenkugellager	Grooved ball bearing	Roulement	Kogellager	6205 2Z
10	600517	Distanzrohr	Spacer	Entretoise	Afstandsbus	
11	591024	Felge	Rim	Jante	Velg	4,50x6 2
11a	591023	Felge	Rim	Jante	Velg	4,50x6
12	591221	Schlauch	Hose	Flexible	Binnenband	15x6,00/6
13	591125	Profildecke	Tyre	Pneu	Band	15x6,00/6
14	600518	Kappe	Cap	Capuchon	Kap	
14a	591350	Gummirad	Rubber wheel	Roue caoutchouc	Rubberen wiel	365x140 15x6,00/6
15	520094	Scheibe	Washer	Rondelle	Schijf	14/35 x 4 vz
16	510517	Sechskantmutter	Hex. nut	Ecrou	Moer, zeskant	M12 DIN 985 8 vz
21	600527	Zinkensicherung	Tine safety brakel	Plaque de sécurité	Tandbeveiliging	
22	010385	Klemmplättchen	Clamp washer	Plaquette	Kiemplaatje	
23	500431	Sechskantschraube	Hex. bolt	Vis	Bout, zeskant	M6x30 DIN 931 8.8
24	510505	Sechskantmutter	Hex. nut	Ecrou	Moer, zeskant	M6 DIN 985 8 vz
24a	012903	Zinkensicherung	Tine safety brakel	Plaque de sécurité	Tandbeveiliging	

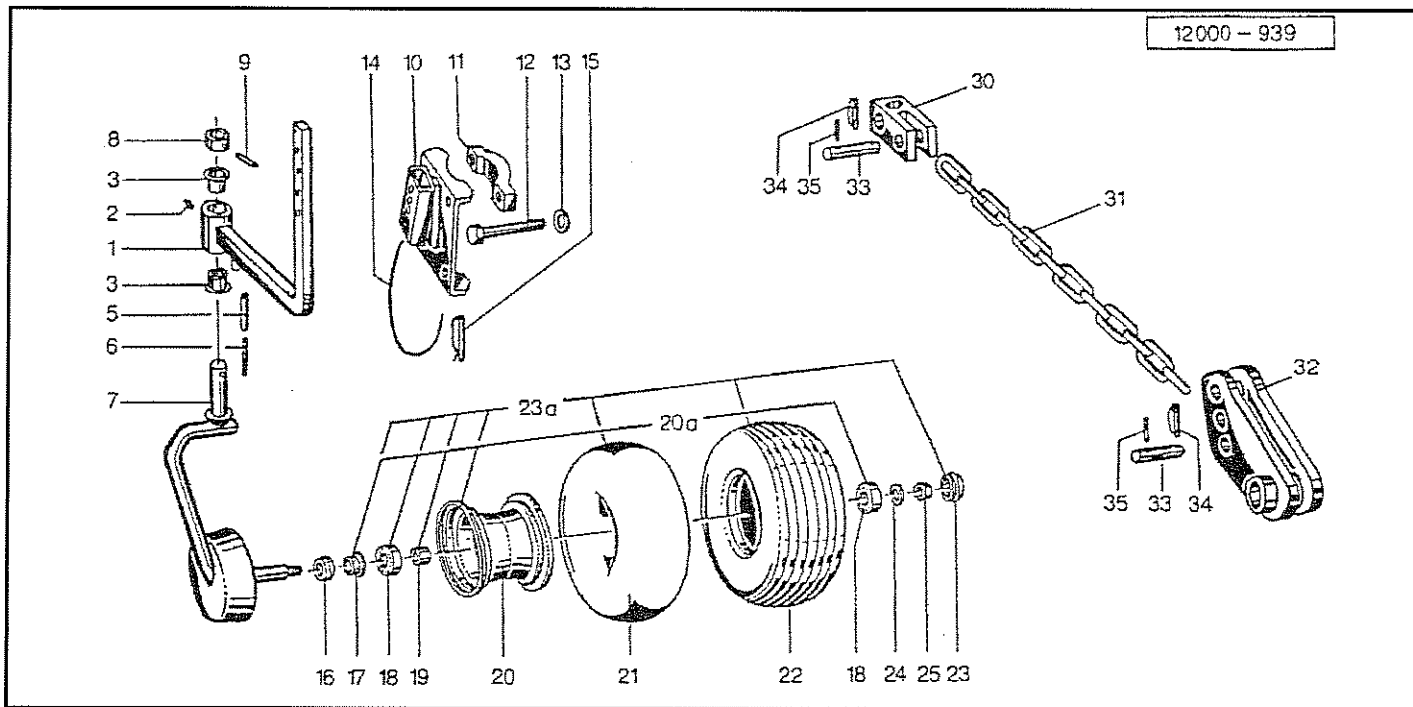


Pos Id-Nr. Beschreibung Description Désignation Benaming

434

## Tastrad

1	012831	Radhalter	Wheel bracket	Support de roue	Wielhouder	
2	570265	Schmiernippel	Grease nipple	Graisseur	Smeernippel	H1S 8x1
3	541741	Bundbuchse	Flanged Bush	Bague	Lagerbus	30/34/42x26 DU BB-87
4	530063	Spannhülse	Tension pin	Goupille élastique	Spanhuls	6x40 DIN1481 vz
5	530117	Spannhülse	Tension pin	Goupille élastique	Spanhuls	10x70 DIN1481
6	530070	Spannhülse	Tension pin	Goupille élastique	Spanhuls	6x75 DIN 1481
7	012832	Radachse	Wheel axle	Axe de roue	Wielas	
8	012835	Bund	Abutment shoulder	Bouchon	Bundel	
9	530095	Spannhülse	Tension pin	Goupille élastique	Spanhuls	8x45 DIN 1481
10	016239	Halter	Bracket	Support	Houder	
11	016240	Bügel	Stay	Etrier	Beugel	
12	520075	Scheibe	Washer	Rondelle	Schijf	13/25 x 3 DIN 1441
13	510517	Sechskantmutter	Hex. nut	Ecrou	Moer, zeskant	M12 DIN 985 8 vz
14	015050	Seil	Rope	Corde	Koord	L = 500
15	570233	Stecker	Plug connector	Broche	Stekker	10v
16	600524	Kappe	Cap	Capuchon	Kap	
17	551176	Dichtung	Seal	Joint	Afdichting	942070005
18	540150	Rillenkugellager	Grooved ball bearing	Roulement	Kogellager	6205 2Z
19	600517	Distanzrohr	Spacer	Entretoise	Afstandsbus	
20	591024	Felge	Rim	Jante	Velg	4,50x6 2
20a	591023	Felge	Rim	Jante	Velg	4,50x6
21	591221	Schiauch	Hose	Flexible	Binnenband	15x6,00/6
22	591125	Profildecke	Tyre	Pneu	Band	15x6,00/6
23	600518	Kappe	Cap	Capuchon	Kap	
23a	591350	Gummirad	Rubber wheel	Roue caoutchouc	Rubberen wiel	365x140 15x6,00/6
24	520094	Scheibe	Washer	Rondelle	Schijf	14/35 x 4 vz
25	510517	Sechskantmutter	Hex. nut	Ecrou	Moer, zeskant	M12 DIN 985 8 vz

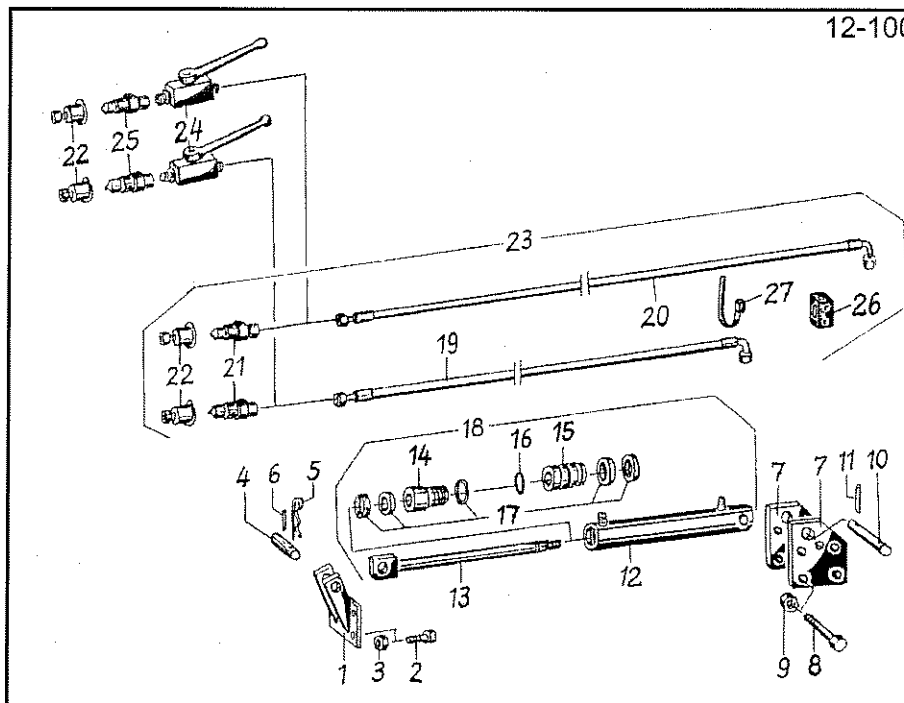


Pos Id-Nr. Beschreibung Description Désignation Benaming

435

### Tastrad / Kettenoberlenker

Pos	Id-Nr.	Beschreibung	Description	Désignation	Benaming	
1	016967	Stiel	Plough leg	Appui	Steel	
2	570265	Schmiernippel	Grease nipple	Graisseur	Smeernippel	
3	541741	Bundbuchse	Flanged Bush	Bague	Lagerbus	H1S 8x1
5	530117	Spannhülse	Tension pin	Goupille élastique	Spanhuls	30/34/42x26 DU BB-87
6	530070	Spannhülse	Tension pin	Goupille élastique	Spanhuls	10x70 DIN1481
7	012832	Radachse	Wheel axle	Axe de roue	Wielas	6x75 DIN 1481
8	012835	Bund	Abutment shoulder	Bouchon	Bundel	
9	530095	Spannhülse	Tension pin	Goupille élastique	Spanhuls	8x45 DIN 1481
10	016931	Halter	Bracket	Support	Houder	
11	016968	Schelle	Clamp	Support	Klemstuk	
12	500394	Sechskantschraube	Hex. bolt	Vis	Bout, zeskant	M12x95 DIN931 8.8
13	520083	Scheibe	Washer	Rondelle	Schijf	13/24x2,5 DIN 125 vz
14	015050	Seil	Rope	Corde	Koord	L = 500
15	570233	Stecker	Plug connector	Broche	Stekker	10v
16	600524	Kappe	Cap	Capuchon	Kap	
17	551176	Dichtung	Seal	Joint	Afdichting	942070005
18	540150	Rillenkugellager	Grooved ball bearing	Roulement	Kogellager	6205 2Z
19	600517	Distanzrohr	Spacer	Entretoise	Afstandsbus	
20	591024	Felge	Rim	Jante	Velg	4,50x6 2
20a	591023	Felge	Rim	Jante	Velg	4,50x6
21	591221	Schlauch	Hose	Flexible	Binnenband	15x6,00/6
22	591125	Profildecke	Tyre	Pneu	Band	15x6,00/6
23	600518	Kappe	Cap	Capuchon	Kap	
23a	591350	Gummirad	Rubber wheel	Roue caoutchouc	Rubberen wiel	365x140 15x6,00/6
24	520094	Scheibe	Washer	Rondelle	Schijf	14/35 x 4 vz
25	510517	Sechskantmutter	Hex. nut	Ecrou	Moer, zeskant	M12 DIN 985 8 vz
30	016780	Kloben	Chock	Gond	Blok	
31	570112	Kette	Chain	Chainette	Ketting	12 Gld.
32	012554	Lasche	Tongue	Eclisse	Strip	
33	016781	Bolzen	Pin	Axe	Pen	
34	570245	Klappstecker	Linch pin	Attache rapide	Borgpen	5 DIN 110023
35	530045	Spannhülse	Tension pin	Goupille élastique	Spanhuls	5x40 DIN 1481



Pos Id-Nr. Beschreibung Description Désignation Benaming

436

## Hydraulische Verstellung für Schwadttuch

1	016698	Konsole	Console	Console	Konsool	
2	500758	Sechskantschraube	Hex. bolt	Vis	Bout, zeskant	M 10x12 VZ DIN933
3	510517	Sechskantmutter	Hex. nut	Ecrou	Moer, zeskant	M12 DIN 985 8 vz
4	016696	Bolzen	Pin	Axe	Pen	
5	570226	Federstecker	Spring clip	Goupille beta	Borgclip	4 DIN 11024 vz
6	530072	Spannhülse	Tension pin	Goupille élastique	Spannhuls	6x30 DIN 1481 vz
7	016697	Lasche	Tongue	Eclisse	Strip	
8	500393	Sechskantschraube	Hex. bolt	Vis	Bout, zeskant	M10x80 DIN931 8.8 vz
9	510512	Sechskantmutter	Hex. nut	Ecrou	Moer, zeskant	M10 DIN985 8.8 vz
10	016700	Bolzen	Pin	Axe	Pen	
11	530072	Spannhülse	Tension pin	Goupille élastique	Spannhuls	6x30 DIN 1481 vz
12	016763	Zylinderrohr	Cylinder tube	Corps de vérin	Cilinderbuis	
13	016764	Kolbenstange	Piston rod	Tige de piston	Zuigerstang	
14	016765	Führungsmutter	Guide nut	Ecrou de guidage	Geleidingsmoer	
15	016766	Kolben	Piston	Piston	Zuiger	
16	531809	Runddrahtsprengring	Spring ring	Jonc d'arret	Borgring	RW 18x1,6 DIN7993
17	580497	Dichtungssatz	Set of seals	Jeu de Joints	Dichtingsset	016693
18	016693	Hydraulikzylinder	Hydr. cylinder	Vérin	Hydrauliek cilinder	1-14-95-174
19	580717	Hydraulikschlauch	Hydr. tube	Conduite flexible	Hydrauliekslang	3800
20	580718	Hydraulikschlauch	Hydr. tube	Conduite flexible	Hydrauliekslang	4280
21	580024	Kupplungsstecker	Connector	Accouplement rapide	Snelkoppeling	DN 10/12-L
22	580020	Halter	Bracket	Support	Houder	DN10
23	580664	Hydraulikschlauch	Hydr. tube	Conduite flexible	Hydrauliekslang	
24	580716	Ventil	Valve	Clapet	Ventiel	DN 10/12-LR 3/8"IGvz
25	580022	Kupplungsstecker	Connector	Accouplement rapide	Snelkoppeling	DN 10 / 3/8" AG
26	570628	Schelle	Clamp	Support	Klemstuk	SP 112/ 12 PP GD A
27	570122	Bindung	Bond	Collier	Binding	3,6x215



Member of the  
Ziegler Group

[www.ziegler-landtechnik.com](http://www.ziegler-landtechnik.com)

**ZIEGLER** |

Ziegler GmbH  
Schrobenhausener Str. 74  
D-86554 Pöttmes

T.: +49 (0) 8253/9997- 0  
F.: +49 (0) 8253/9997-47  
W.: [www.ziegler-landtechnik.com](http://www.ziegler-landtechnik.com)  
E.: [vertrieb@ziegler-gmbh.com](mailto:vertrieb@ziegler-gmbh.com)