

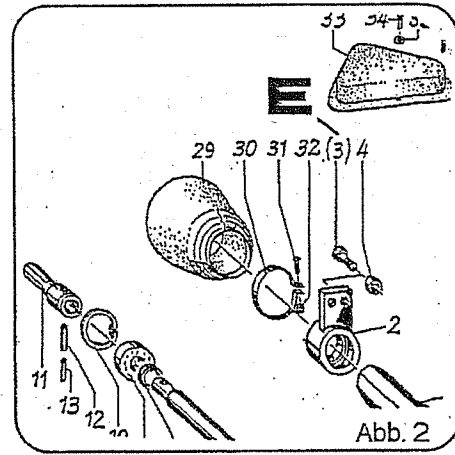
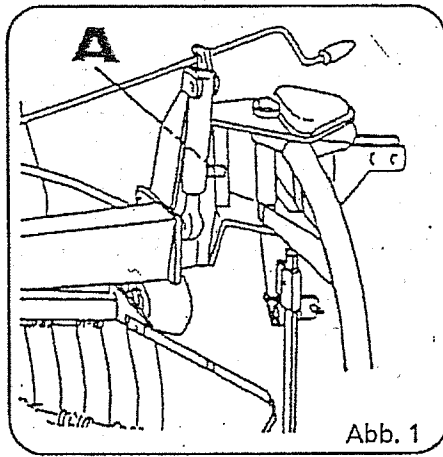
Ersatzteilliste

TWIN 470-DH



Member of the
Ziegler Group

ZIEGLER |



Jede Maschine ist mit einem Typenschild versehen (siehe Abb. 1, Pos. A). Auf diesem Schild sind Maschinen-Typ (Abb. 3, Pos. C), Maschinen-Nummer (Abb. 3, Pos. D) und Baujahr (Abb. 2, Pos. E) angegeben. Diese Angaben müssen für jeden Kundendienstfall oder für die Nachbestellung von Ersatzteilen mitgeteilt werden. Teile deren Pos.-Nr. in einer Klammer stehen unbedingt mit Kleber einsetzen (Bsp.: obige Abbildung, Pos. E).

← 79999 = bis Masch.-Nr. 79999

103001 → = ab Masch.-Nr. 103001

Each machine is provided with one serial plate (see Fig. 1, pos. A) which contains details of the model (fig. 3, pos. C), serial Number (Fig. 3, Pos. D) and year of manufacture (Fig. 3, pos. E). This information must be communicated for customer service or when reordering spare parts. Parts with position numbers in brackets must absolutely be fitted in with glue (see Fig. 2, pos. E).

← 79999 = below mach.-no. 79999

103001 → = above mach.-no. 103001

Chaque machine est pourvue d'une plaque d'identification (voir fig. 1, pos. A). Sur cette plaque d'identification figurent, entre autres, le modèle de la machine (fig. 3, pos. C) ainsi que le numéro de la machine (fig. 3, pos. D) et l'année de production (fig. 3, pos. E). Ces références doivent être communiquées à tout service après-vente ou à l'occasion de toute commande de pièces détachées. Les parts dont les numéros sont indiqués en parenthèses doivent indispensablement être mise en place avec de la colle (ver Fig. 2, pos. E).

← 79999 = jusqu'à n°. 79999

103001 → = à partir de n°. 103001

Elke machine is van een type-plaatje voorzien (afb. 1, pos. A). Op dit plaatje staat het type (afb. 3, pos. C), het serienummer (afb. 3, pos. D) en het bouwjaar (afb. 3, pos. E) aangegeven. Voor elke aanspraak op service of bij het bestellen van onderdelen zijn deze gegevens nodig. De delen waarvan de positie-nummers tussen haaktes staan, monteren met een vorgvloeistof (bijvoorbeeld afbeelding Pos. E).

← 79999 = tot Mach.-Nr. 79999

103001 → = vanaf Mach.-Nr. 103001

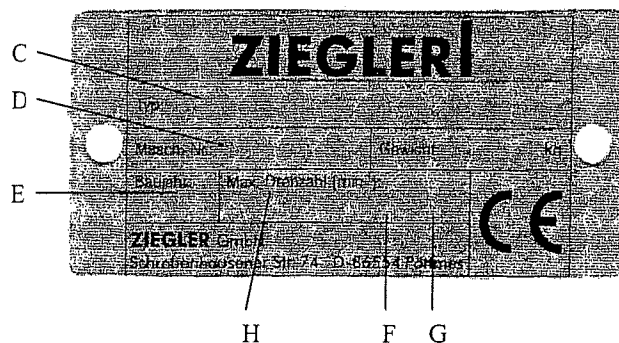


Abb.3



Verwenden Sie nur ORIGINAL-ZIEGLER-ERSATZTEILE. Der Einbau von Fremdfabrikaten kann zu schweren Schäden und zum Verlust unserer Gewährleistung führen.

Nachgebaute Teile, speziell Zinken, entsprechen selten den Anforderungen, und die Materialqualität kann man nicht optisch prüfen.

Darum immer nur ORIGINAL-ZIEGLER-Ersatzteile verwenden!

Fit only ORIGINAL-ZIEGLER PARTS. The use of other makes may lead to serious damage and the loss of our warranty.

Imitation products, in particular tines, hardly ever meet the requirements and the quality of the material cannot be checked optically.

The refore only use ORIGINAL-ZIEGLER parts at all times!

Il est mieux pour vous d'utilisier exclusivement des pièces détachachées d'origine ZIEGLER!

L'utilisation de pièces de contre-facon peut entrainer de sérieuses détériorations, et surtout vous faire perdre votre garantie.

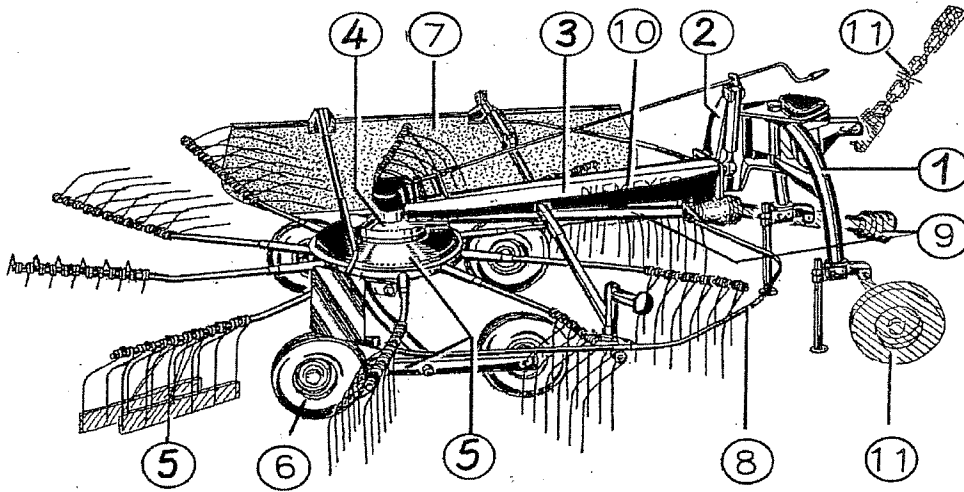
Il est rare que les pièces de contre-facon-principalement les dents-répondent à vos besoins, et de plus, leur qualité ne peut être vérifiée visuellement.

ALORS, UN CONSEIL: N'UTILISEZ QUE LES PIÈCES D'ORIGINE ZIEGLER!

Gebruikt U alleen ORIGINELE ZIEGLER ONDERDELEN. Door montage von imitatie-delen kann er zware schade aan de machine ontstaan en kann de garantie vervallen.

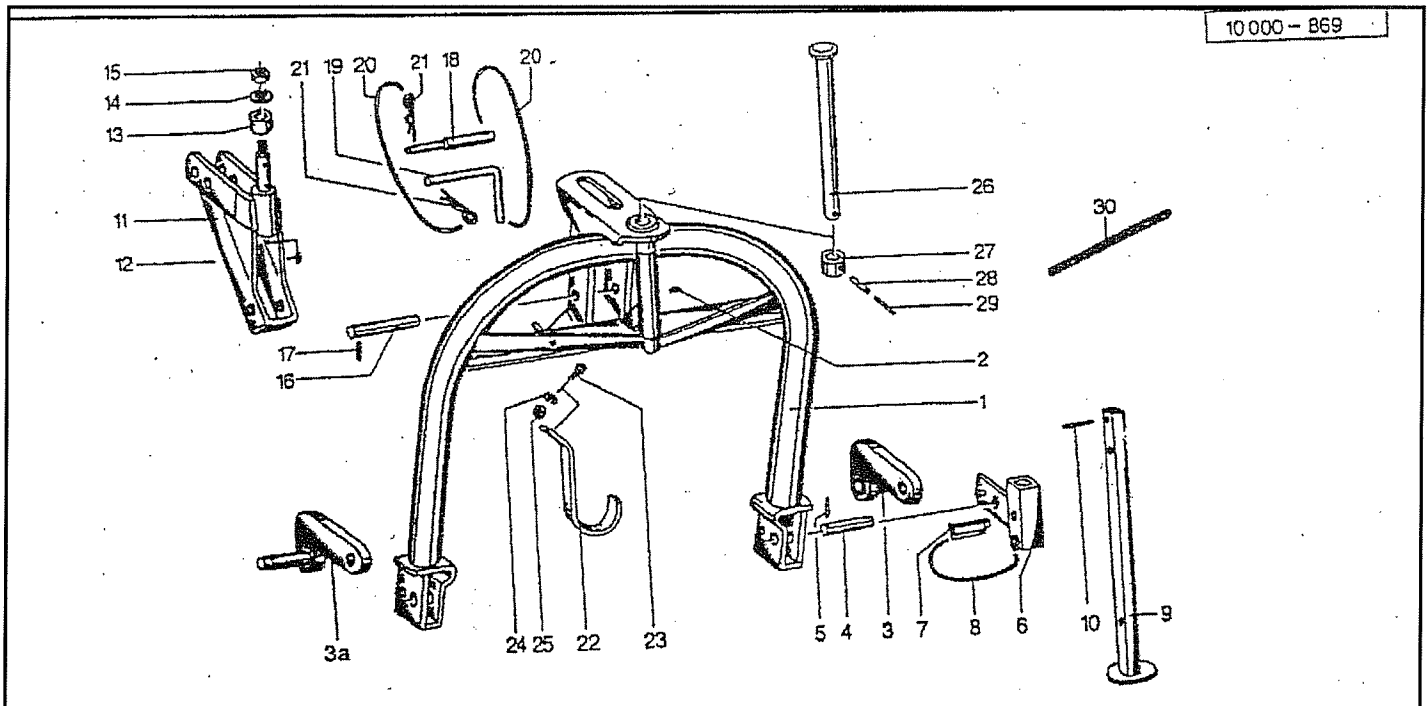
Imitatie-delen, in het bijzonder de tanden, voldoen slechts zelden aan door ons gestelde eisen. Materiaalkwaliteit kunt U optisch niet beoordelen.

Een reden te meer om ORIGINELE ZIEGLER ONDERDELEN te monteren.



TWIN 470 - DH

Pos.	Benennung		Seite
1	Dreipunktbock	< - 60094	3
1	Dreipunktbock	60095 ->	4
2	Zwischenbock	< -61305	5
2	Zwischenbock	61306 ->	6
3	Dreipunktträger	< 75719	7
3	Dreipunktträger	75720 ->	8
4	Gehäuse	<- 75719	9
4	Gehäuse	75720 ->	10
5	Kreisel/ Fahrgestell	<- 75719	11
5	Fahrgestell	75720 ->	12
6	Quadro-Fahrwerk	<-	13
6	Quadro-Fahrwerk	->	14
7	Schwadtuch		15
8	Schutz	<-	16
8	Schutz	->	17
9	Gelenkwellen		
9	611103 (356728)	<-	18
9	611104 (104857)	<- mit Freilauf	19
	612068 (118864)	-> <-	20
	612096 (120985)	->	21
	612317 (125940)	75720 ->	22
	612354 By-PY 8102071CE007003		23
	612355 ByPy 8102121CE007004		24
10	Abziehbilder		25
10	Abziehbilder USA		26
11	Tastrad - Kettenoberlenker		27

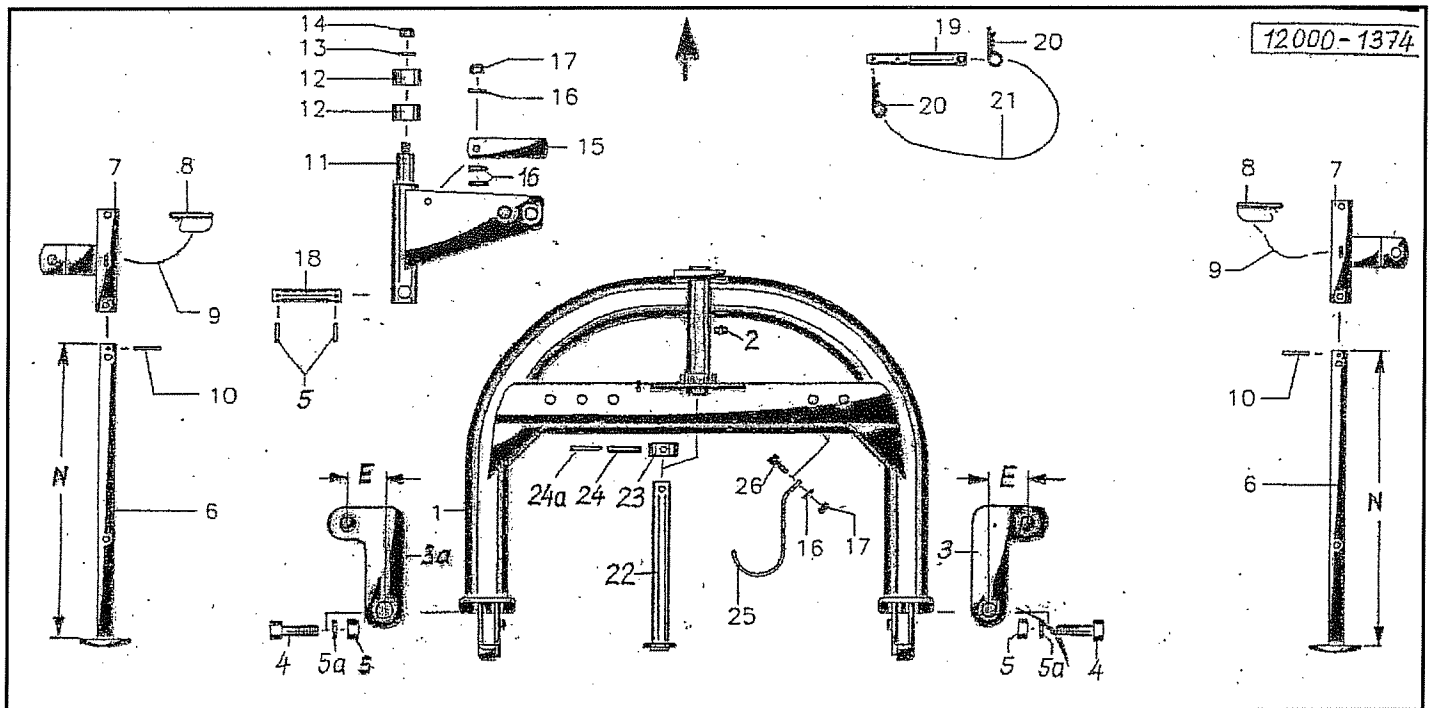


Pos	Id-Nr.	Beschreibung	Description	Désignation	Benaming
-----	--------	--------------	-------------	-------------	----------

601

Dreipunktbock

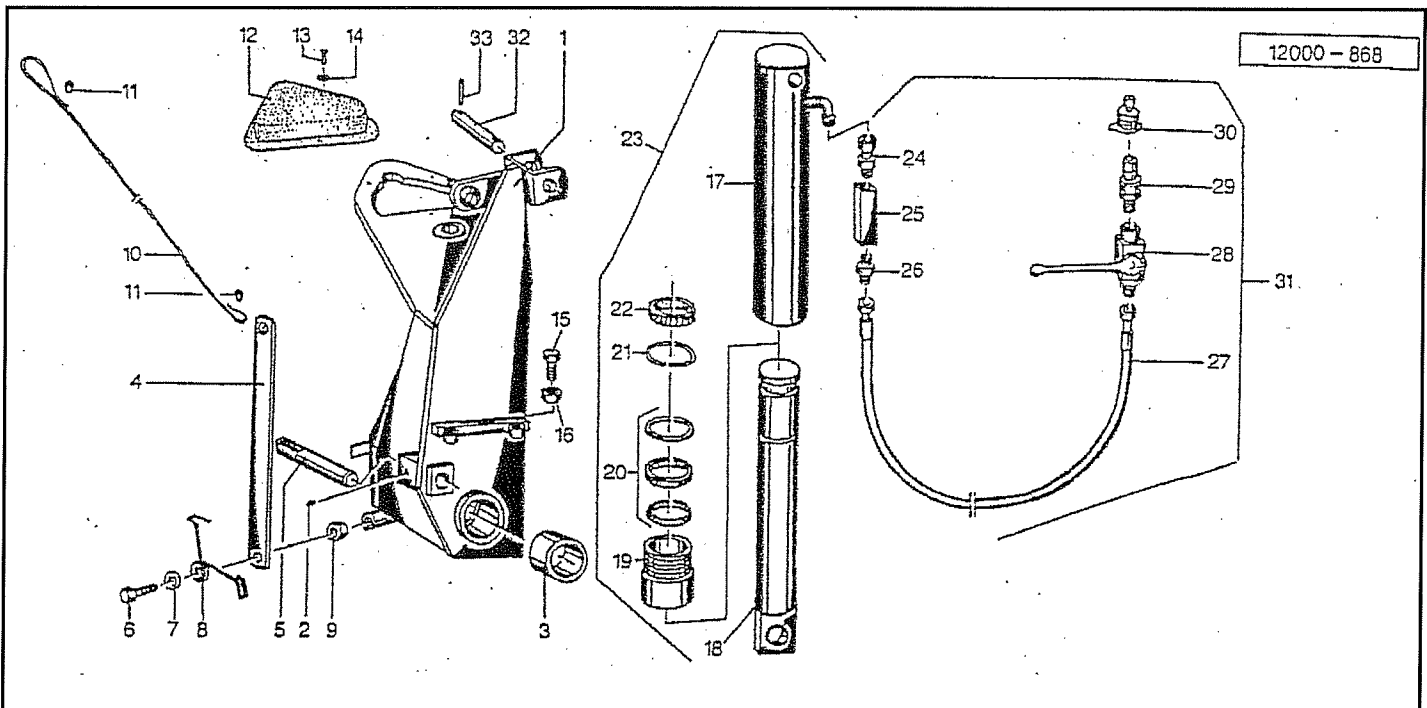
Pos	Id-Nr.	Beschreibung	Description	Désignation	Benaming	
1	015442	Dreipunktbock	3-Pt. linkage	Bati 3 points	Driepuntsbok	
2	570265	Schmiernippel	Grease nipple	Graisneur	Smeernippel	H1S 8x1
3	015668	Halter	Bracket	Support	Houder	
3a	015669	Halter	Bracket	Support	Houder	
4	015206	Achse	Axle	Arbre creux	As	
5	530060	Spannhülse	Tension pin	Goupille élastique	Spanhuls	6x35 DIN 1481
6	015435	Halter	Bracket	Support	Houder	
7	570233	Stecker	Plug connector	Broche	Stekker	10v
8	015050	Seil	Rope	Corde	Koord	L = 500
9	015436	Stütze	Support	Support	Steun	N=642
10	530064	Spannhülse	Tension pin	Goupille élastique	Spanhuls	6x45 DIN 1481
11	010372	Klinke	Ratchet	Cliquent	Pal	
12	570289	Schmiernippel	Grease nipple	Graisneur	Smeernippel	H2 M10x1
13	541740	Druckrolle	Feed roller	Bague	Drukrol	50x30
14	520105	Scheibe	Washer	Rondelle	Schijf	16,5/45x3
15	510521	Sechskantmutter	Hex. nut	Ecrou	Moer, zeskant	M16 DIN 985 8
16	010375	Achse	Axle	Arbre creux	As	
17	530062	Spannhülse	Tension pin	Goupille élastique	Spanhuls	6x40 DIN 1481
18	011732	Oberlenkerbolzen	Top link pin	Broche de 3e point	Topstangpen	
19	010376	Stecker	Plug connector	Broche	Stekker	
20	015049	Seil	Rope	Corde	Koord	L = 1250
21	570226	Federstecker	Spring clip	Goupille beta	Borgclip	4 DIN 11024 vz
22	010494	Stütze	Support	Support	Steun	
23	500787	Sechskantschraube	Hex. bolt	Vis	Bout, zeskant	M 12x35 DIN 933 8.8
24	560707	Tellerfeder	Spring washer	Rondelle belleville	Schotelveer	28/12,2x1,5 vz
25	510451	Sechskantmutter	Hex. nut	Ecrou	Moer, zeskant	M 12 DIN 980 8 vz
26	013062	Bolzen	Pin	Axe	Pen	
27	013063	Bund	Abutment shoulder	Bouchon	Bundel	
28	530150	Spannhülse	Tension pin	Goupille élastique	Spanhuls	12x50 DIN 1481 vz
29	530151	Spannhülse	Tension pin	Goupille élastique	Spanhuls	7x50 DIN 1481 vz
30	015653	Schutz	Guard	Protection	Bescherming	



Pos Id-Nr. Beschreibung Description Désignation Benaming 1800

Dreipunktbock

1	060025	Dreipunktbock	Threepoint linkage	Tete d'attelage	Dreipunktsbok	
2	570265	Schmiernippel	Grease nipple	Graisneur	Smeernippel	H1S 8x1
3	015668	Halter	Bracket	Support	Houder	
3a	015669	Halter	Bracket	Support	Houder	
4	500544	Sechskantschraube	Hex. bolt	Vis	Bout, zeskant	M 20x80 DIN 931, 8.8,vz
5	510523	Sechskantmutter	Hex. nut	Ecrou	Moer, zeskant	M20 DIN 985 8 vz
5a	520143	Scheibe	Washer	Rondelle	Schijf	21/33x2,5 DIN 433
6	015863	Stütze	Support	Support	Steun	N=770
7	015760	Halter	Bracket	Support	Houder	
8	570233	Stecker	Plug connector	Broche	Stekker	10v
9	015050	Seil	Rope	Corde	Koord	L = 500
10	530209	Spannhülse	Tension pin	Goupille élastique	Spanhuls	6x45 VERZ. DIN 1481
11	015759	Rollenachse	Roller axle	Tete d'attelage	Pendelstuk	L=243
12	541740	Druckrolle	Feed roller	Bague	Drukrol	50x30
13	520105	Scheibe	Washer	Rondelle	Schijf	16,5/45x3
14	510521	Sechskantmutter	Hex. nut	Ecrou	Moer, zeskant	M16 DIN 985 8
15	019459	Anschlag	Stop	Butée	Aanslag	
16	560709	Tellerfeder	Spring washer	Rondelle belleville	Schotelveer	31,5/16,3x1,75
17	510536	Sechskantmutter	Hex. nut	Ecrou	Moer, zeskant	M14 DIN985 vz
18	010965	Achse	Axle	Arbre creux	As	
19	011732	Oberlenkerbolzen	Top link pin	Broche de 3e point	Topstangpen	
20	570226	Federstecker	Spring clip	Goupille beta	Borgclip	4 DIN 11024 vz
21	015049	Seil	Rope	Corde	Koord	L = 1250
22	013062	Bolzen	Pin	Axe	Pen	
23	013063	Bund	Abutment shoulder	Bouchon	Bundel	
24	530150	Spannhülse	Tension pin	Goupille élastique	Spanhuls	12x50 DIN 1481 vz
24a	530151	Spannhülse	Tension pin	Goupille élastique	Spanhuls	7x50 DIN 1481 vz
25	010494	Stütze	Support	Support	Steun	
26	500787	Sechskantschraube	Hex. bolt	Vis	Bout, zeskant	M 12x35 DIN 933 8.8

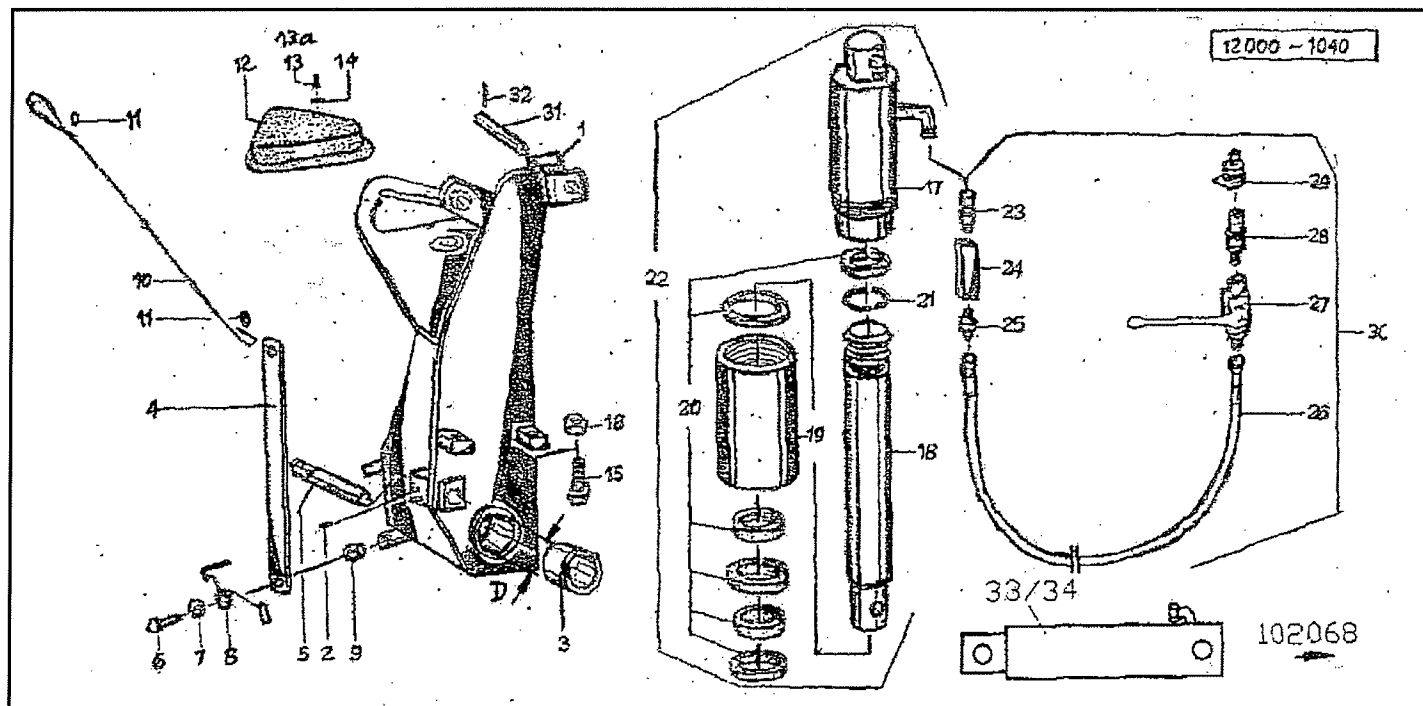


Pos Id-Nr. Beschreibung Description Désignation Benaming

603

Zwischenbock

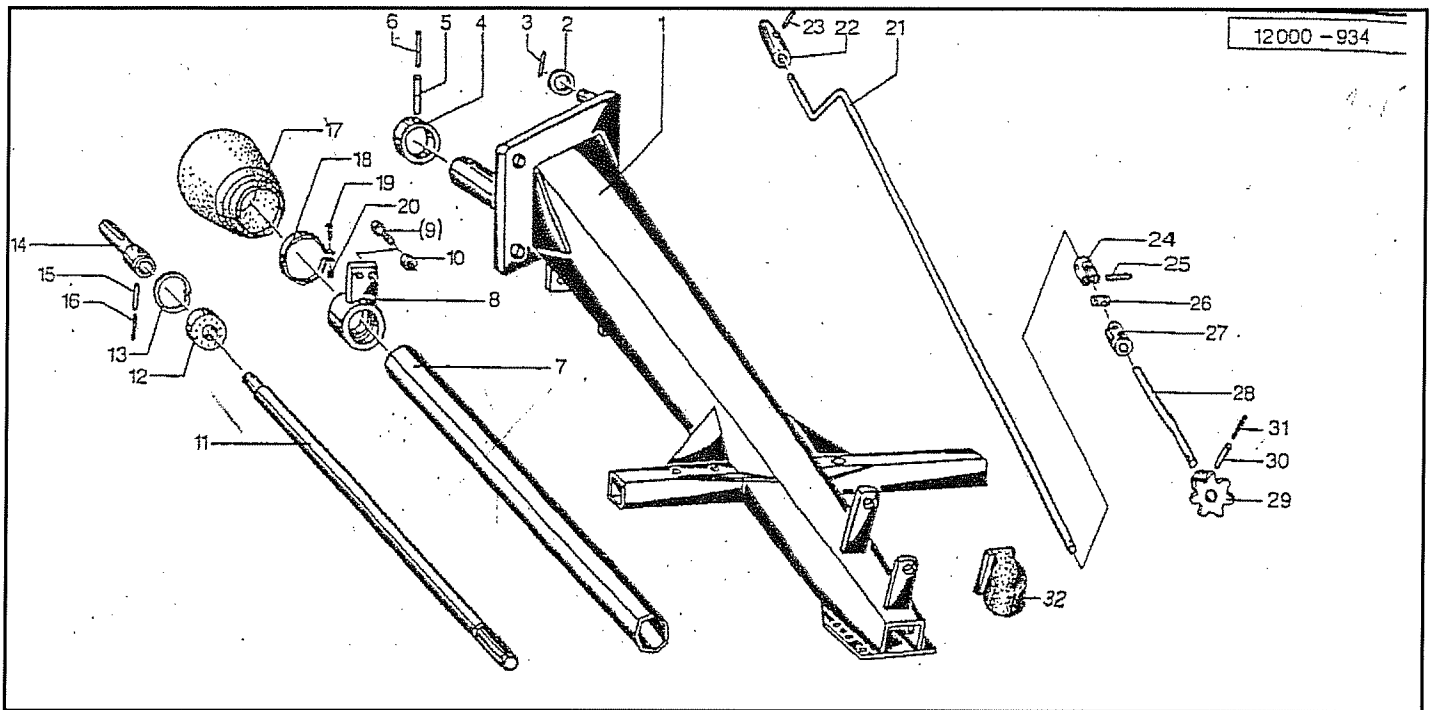
1	016583	Zwischenbock	Linkage frame	Tete d'attelage	Tussenbock	
2	570265	Schmiernippel	Grease nipple	Graisneur	Smeernippel	H1S 8x1
3	541759	Bundbuchse	Flanged Bush	Bague	Lagerbus	65x70/80
4	016174	Hebel	Lever	Levier	Hendel	
5	016173	Bolzen	Pin	Axe	Pen	
6	500787	Sechskantschraube	Hex. bolt	Vis	Bout, zeskant	M 12x35 DIN 933 8.8
7	520077	Scheibe	Washer	Rondelle	Schijf	13/28 x 3
8	560530	Schenkelfeder	Single tine	Dent simple	Tand, enkel	5
9	510306	Sechskantmutter	Hex. nut	Ecrou	Moer, zeskant	M 12 DIN 936 8
10	016203	Seil	Rope	Corde	Koord	L=3600
11	570609	Ringschelle	Clamp	Support	Klemstuk	15
12	600414	Schutzkappe	Cap	Capuchon	Beschermkap	
13	531031	Halbrundkerbnagel	Groove pin	Teton	Nagel, halfrond	3x10 N4 V. DIN 1476
14	520004	Scheibe	Washer	Rondelle	Schijf	3,7/11x0,8 DIN 9021
15	500830	Sechskantschraube	Hex. bolt	Vis	Bout, zeskant	M 16x65 DIN 933 8.8
16	510235	Sechskantmutter	Hex. nut	Ecrou	Moer, zeskant	M 16 DIN 934 8
17	016758	Zylinderrohr	Cylinder tube	Corps de vérin	Cilinderbuis	
18	016759	Kolbenstange	Piston rod	Tige de piston	Zuigerstang	
19	016760	Führungsmutter	Guide nut	Ecrou de guidage	Geleidingsmoer	
20	580488	Dichtungssatz	Set of seals	Jeu de Joints	Dichtingsset	016587
21	531803	Runddrahtsprengling	Spring ring	Jonc d'arret	Borgring	63x4 DIN7993
22	016761	Führungsbuchse	Guiding bush	Bague de guidage	Geleidingsbus	
23	016587	Hydraulikzylinder	Hydr. cylinder	Vérin	Hydrauliek cilinder	1-14-95-157
24	580411	Stutzen	Spigot	Raccord	Steun	12-PLR ED
25	580657	Sicherung	Safety bracket	Sécurité	Veiligheid	20ltr/min
26	580552	Verschraubung	Screw fixing	Raccord	Nippel	X GE 12 LR A3K
27	580290	Hydraulikschlauch	Hydr. tube	Conduite flexible	Hydrauliek slang	L=1720
28	580715	Ventil	Valve	Clapet	Ventiel	BK-DN10-12-L/IG3/8"
29	580022	Kupplungsstecker	Connector	Accouplement rapide	Snelkoppeling	DN 10 / 3/8" AG
30	580020	Halter	Bracket	Support	Houder	DN10
31	580658	Hydraulikschlauch	Hydr. tube	Conduite flexible	Hydrauliek slang	
32	016950	Bolzen	Pin	Axe	Pen	
33	530094	Spannhülse	Tension pin	Goupille élastique	Spanhuls	8x40 DIN 1481



Pos Id-Nr. Beschreibung Description Désignation Benaming 604

Zwischenbock

Pos Id-Nr.	Beschreibung	Description	Désignation	Benaming	
1	019058 Zwischenbock	Linkage frame	Tete d'attelage	Tussenbock	D=70
2	570265 Schmiernippel	Grease nipple	Graisneur	Smeernippel	H1S 8x1
3	541759 Bundbuchse	Flanged Bush	Bague	Lagerbus	65x70/80
4	016174 Hebel	Lever	Levier	Hendel	
5	016173 Bolzen	Pin	Axe	Pen	
6	500787 Sechskantschraube	Hex. bolt	Vis	Bout, zeskant	M 12x35 DIN 933 8.8
7	520077 Scheibe	Washer	Rondelle	Schijf	13/28 x 3
8	560530 Schenkelfeder	Single tine	Dent simple	Tand, enkel	5
9	510306 Sechskantmutter	Hex. nut	Ecrou	Moer, zeskant	M 12 DIN 936 8
10	016203 Seil	Rope	Corde	Koord	L=3600
11	570609 Ringschelle	Clamp	Support	Klemstuk	15
12	600414 Schutzkappe	Cap	Capuchon	Beschermkap	
13	531031 Halbrundkerbnagel	Groove pin	Teton	Nagel, halfrond	3x10 N4 V. DIN 1476
13a	530744 Blindniet	Blind rivet	Rivet	Nagel	4x12
14	520004 Scheibe	Washer	Rondelle	Schijf	3,7/11x0,8 DIN 9021
15	501262 Sechskantschraube	Hex. bolt	Vis	Bout, zeskant	M16x1,5x45DIN961 12.9
16	510277 Sechskantmutter	Hex. nut	Ecrou	Moer, zeskant	M16x1,5 DIN934 8
17	019101 Zylinderrohr	Cylinder tube	Corps de vérin	Cylinderbuis	
18	019102 Kolbenstange	Piston rod	Tige de piston	Zuigerstang	
19	019103 Führung	Guide	Guidage	Geleiding	
20	580832 Dichtungssatz	Set of seals	Jeu de Joints	Dichtingsset	
22	019059 Hydraulikzylinder	Hydr. cylinder	Vérin	Hydrauliek cilinder	
23	580411 Stutzen	Spigot	Raccord	Steun	12-PLR ED
24	580657 Sicherung	Safety bracket	Sécurité	Veiligheid	20ltr/min
25	580552 Verschraubung	Screw fixing	Raccord	Nippel	X GE 12 LR A3K
26	580290 Hydraulikschlauch	Hydr. tube	Conduite flexible	Hydrauliekslang	L=1720
27	580715 Ventil	Valve	Clapet	Ventiel	BK-DN10-12-L/IG3/8"
28	580022 Kupplungsstecker	Connector	Accouplement rapide	Snelkoppeling	DN 10 / 3/8" AG
29	580020 Halter	Bracket	Support	Houder	DN10
30	580658 Hydraulikschlauch	Hydr. tube	Conduite flexible	Hydrauliekslang	
31	016950 Bolzen	Pin	Axe	Pen	
32	530094 Spannhülse	Tension pin	Goupille élastique	Spanhuls	8x40 DIN 1481
33	019458 Hydraulikzylinder	Hydr. cylinder	Vérin	Hydrauliek cilinder	0065-0240-0001
34	580986 Dichtungssatz	Set of seals	Jeu de Joints	Dichtingsset	019458

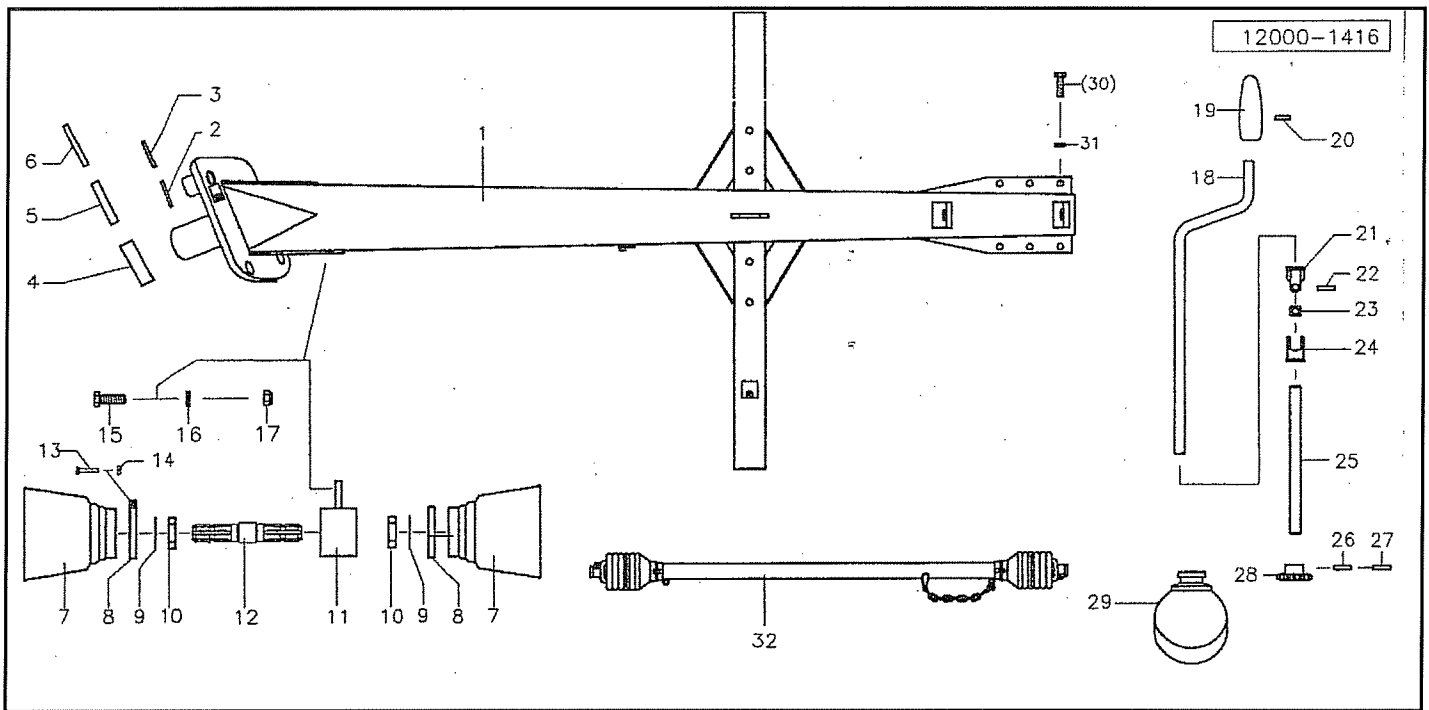


Pos Id-Nr. Beschreibung Description Désignation Benaming

605

Dreipunktträger

1	016584	Dreipunktträger	3-Pt. carrying frame	Bati d'attelage	Dreipuntsdrager	
2	520261	Scheibe	Washer	Rondelle	Schijf	41,5/54,5x3,5
3	530047	Spannhülse	Tension pin	Goupille élastique	Spanhuls	5x50 DIN 1481
4	016585	Bund	Abutment shoulder	Bouchon	Bundel	65/89/25
5	530118	Spannhülse	Tension pin	Goupille élastique	Spanhuls	10x90 DIN 1481
6	530168	Spannhülse	Tension pin	Goupille élastique	Spanhuls	16x90 DIN 1481
7	016593	Schutzrohr	Protection rail	Tube de protection	Beschermhuis	
8	012736	Buchse	Bushing	Bague	Bus	
9	500824	Sechskantschraube	Hex. bolt	Vis	Bout, zeskant	M 16x50 DIN 933 8.8
10	510521	Sechskantmutter	Hex. nut	Ecrou	Moer, zeskant	M16 DIN 985 8
11	019333	Welle	Shaft	Arbre	As	
12	540254	Rillenkugellager	Grooved ball bearing	Roulement	Kogellager	6306 2RS C3
13	531647	Sicherungsring	Securing ring	Jonc d'arret	Borgring	J 72x2,5 DIN 472
14	019330	Welle	Shaft	Arbre	As	
15	530112	Spannhülse	Tension pin	Goupille élastique	Spanhuls	10x45 DIN 1481
16	530064	Spannhülse	Tension pin	Goupille élastique	Spanhuls	6x45 DIN 1481
17	610700	Schutztrichter	Protective cone	Protecteur	Beschermhuis	
18	610570	Spannband	Tightening tape	Collier de serrage	Spanband	
19	503126	Linsenschraube	Bolt	Vis	Bout	M5x25 DIN7985 vz
20	510602	Vierkantmutter	Square nut	Ecrou carré	Moer, vierkant	M 5 DIN 557 vz
21	016175	Kurbel	Crank handle	Manivelle de réglage	Kruk	
22	012814	Kurbel	Crank handle	Manivelle de réglage	Kruk	012814G
23	530090	Spannhülse	Tension pin	Goupille élastique	Spanhuls	8x30 DIN 1481
24	016213	Gabel	Fork	Fourche	Gaffel	X12526
25	012375	Bolzen	Pin	Axe	Pen	
26	012373	Bolzen	Pin	Axe	Pen	
27	012372	Gabel	Fork	Fourche	Gaffel	X12526
28	016602	Verlängerung	Extension	Graisneur	Verlenging	
29	016530	Ritzel	Pinion	Pignon	Rondsel	012922G
30	530092	Spannhülse	Tension pin	Goupille élastique	Spanhuls	8x35 DIN 1481
31	530044	Spannhülse	Tension pin	Goupille élastique	Spanhuls	5x36 DIN 1481
32	600380	Kappe	Cap	Capuchon	Kap	

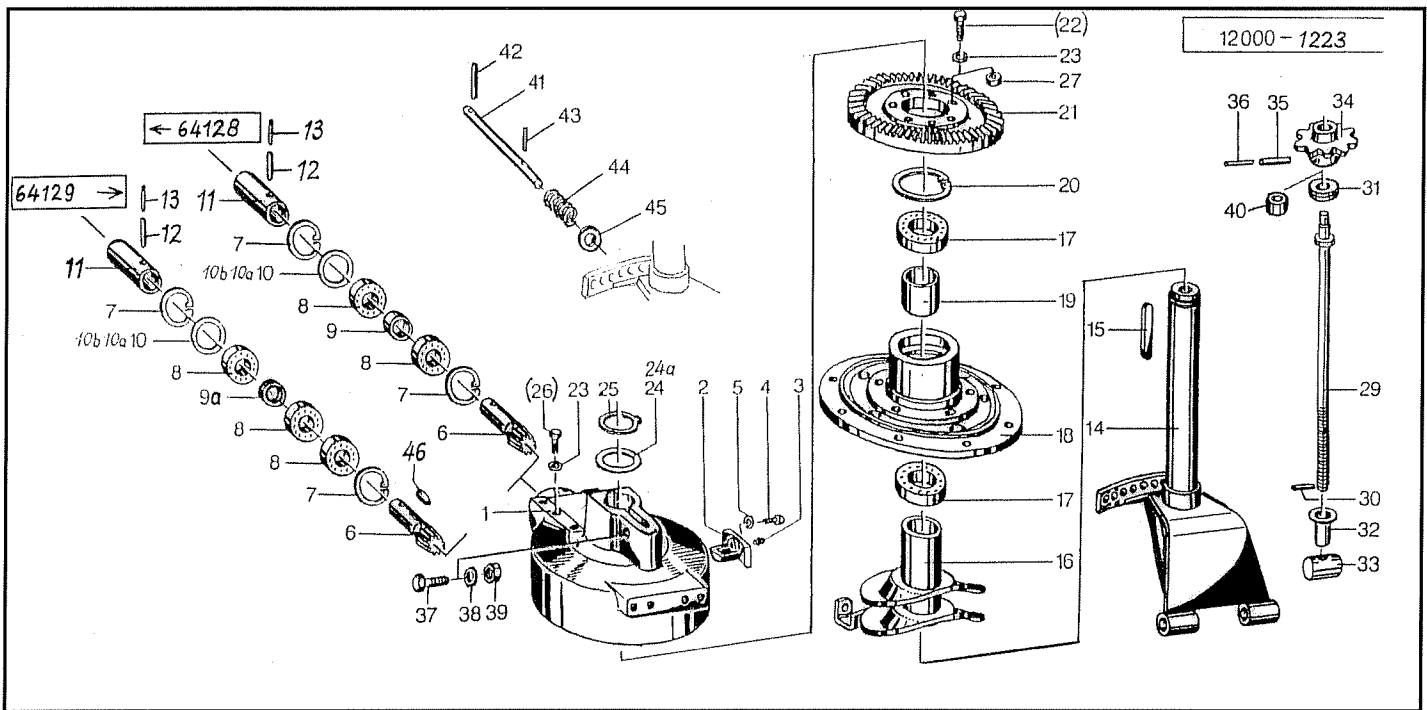


Pos Id-Nr. Beschreibung Description Désignation Benaming

1953

Dreipunktträger

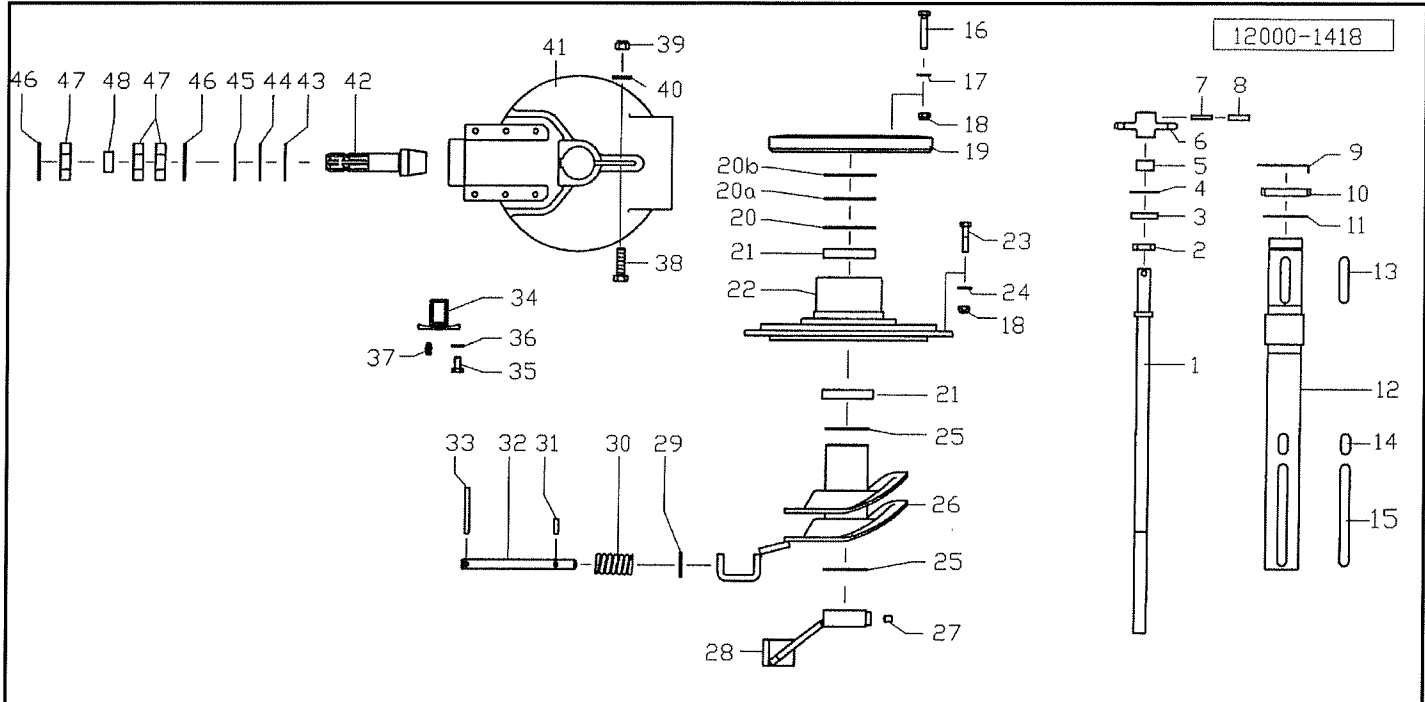
1	016584	Dreipunktträger	3-Pt. carrying frame	Bati d'attelage	Dreipuntsdrager	
2	520261	Scheibe	Washer	Rondelle	Schijf	41,5/54,5x3,5
3	530106	Spannhülse	Tension pin	Goupille élastique	Spanhuls	8x50 DIN 1481 vz
4	016585	Bund	Abutment shoulder	Bouchon	Bundel	65/89/25
5	530171	Spannhülse	Tension pin	Goupille élastique	Spanhuls	16x90 vz DIN 1481
6	530212	Spannhülse	Tension pin	Goupille élastique	Spanhuls	10x90 vz DIN1481
7	610700	Schutztrichter	Protective cone	Protecteur	Beschermhuis	
8	610570	Spannband	Tightening tape	Collier de serrage	Spanband	
9	531640	Sicherungsring	Securing ring	Jonc d'arrêt	Borgring	J 62x2 DIN 472
10	540076	Rillenkugellager	Grooved ball bearing	Roulement	Kogellager	6007 2RS
11	012324	Lager	Bearing	Palier	Lager	
12	012325	Welle	Shaft	Arbre	As	
13	503126	Linsenschraube	Bolt	Vis	Bout	M5x25 DIN7985 vz
14	510602	Vierkantschraube	Square nut	Ecrou carré	Moer, vierkant	M 5 DIN 557 vz
15	500930	Sechskantschraube	Hex. bolt	Vis	Bout, zeskant	M16x55 vz DIN933
16	520614	Sperrkantscheibe	Stop washer	Rondelle Belleville	Kartel schijf	16x32x2,5 (SK16M) vz
17	510521	Sechskantmutter	Hex. nut	Ecrou	Moer, zeskant	M16 DIN 985 8
18	016175	Kurbel	Crank handle	Manivelle de réglage	Kruk	
19	012814	Kurbel	Crank handle	Manivelle de réglage	Kruk	012814G
20	530184	Spannstift	Tension pin	Goupille élastique	Spanstift	8x30 DIN1481 vz
21	016213	Gabel	Fork	Fourche	Gaffel	X12526
22	012375	Bolzen	Pin	Axe	Pen	
23	012373	Bolzen	Pin	Axe	Pen	
24	012372	Gabel	Fork	Fourche	Gaffel	X12526
25	016602	Verlängerung	Extension	Graisneur	Verlenging	
26	530105	Spannhülse	Tension pin	Goupille élastique	Spanhuls	8x35 DIN 1481 vz
27	530052	Spannhülse	Tension pin	Goupille élastique	Spanhuls	5x35 DIN 1481 VZ
28	016530	Ritzel	Pinion	Pignon	Rondsel	012922G
29	600380	Kappe	Cap	Capuchon	Kap	
30	500912	Sechskantschraube	Hex. bolt	Vis	Bout, zeskant	M12x40 DIN933 8.8
31	520600	Sperrkantscheibe	Stop washer	Rondelle Belleville	Kartel schijf	12x27x1,8 (SK12M) vz
32	612317	Gelenkwelle	Pto-shaft	Transmission	Aftakas	612317(125940)



Pos Id-Nr. Beschreibung Description Désignation Benaming 1063

Gehäuse

1	016699	Gehäuse	Housing	Carter	Huis	012714G
2	012761	Halter	Bracket	Support	Houder	012761G
3	570265	Schmiernippel	Grease nipple	Graisneur	Smeernippel	H1S 8x1
4	500741	Sechskantschraube	Hex. bolt	Vis	Bout, zeskant	M 8x16 DIN 933 8.8
5	520532	Federring	Spring lock washer	Rondelle-frein	Veerring	8 DIN 128
6	019153	Ritzelwelle	Splint shaft	Pignon d'attaque	Rondsel	J 72x2,5 DIN 472
7	531647	Sicherungsring	Securing ring	Jonc d'arret	Borgring	6207 2RS
8	540164	Rillenkugellager	Grooved ball bearing	Roulement	Kogellager	25,55
9	012732	Hülse	Bushing	Bague	Huls	8,55
9a	019162	Hülse	Bushing	Bague	Huls	Vulschijf
10	520363	Paßscheibe	Adaptor washer	Rondelle de calage	Vulschijf	56/72x0,1 DIN 988
10a	520364	Paßscheibe	Adaptor washer	Rondelle de calage	Vulschijf	56/72xx0.3 DIN988
10b	520365	Paßscheibe	Adaptor washer	Rondelle de calage	Vulschijf	PS 56x72x0,5 DIN 988
11	012730	Hülse	Bushing	Bague	Huls	
12	530131	Spannhülse	Tension pin	Goupille élastique	Spanhuls	12x50 DIN 1481
13	530081	Spannhülse	Tension pin	Goupille élastique	Spanhuls	7x50 DIN 1481
14	016842	Hohlachse	Axle	Arbre creux	Holle as	
15	531414	Paßfeder	Key	Clavette	Inlegspie	A18x7x100 DIN6885 vg
16	016843	Kurvenscheibe	Cam track	Excentrique	Curveschijf	
17	540099	Rillenkugellager	Grooved ball bearing	Roulement	Kogellager	6013 2RS
18	016553	Flansch	Flange	Fiasque	Flens	
19	012909	Distanzbuchse	Distance bush	Entretoise	Afstandsbus	
20	531657	Sicherungsring	Securing ring	Jonc d'arret	Borgring	J 100x3 DIN472
21	019150	Kegelrad	Pinion	Pignon conique	Kegeltandwiel	
22	500489	Sechskantschraube	Hex. bolt	Vis	Bout, zeskant	M12x65 DIN 931 8.8 vz
23	510517	Sechskantmutter	Hex. nut	Ecrou	Moer, zeskant	M12 DIN 985 8 vz
24	520379	Paßscheibe	Adaptor washer	Rondelle de calage	Vulschijf	65/85x0,1 DIN 988
24a	520380	Paßscheibe	Adaptor washer	Rondelle de calage	Vulschijf	65/85x0,3 DIN 988
25	531541	Sicherungsring	Securing ring	Jonc d'arret	Borgring	A 65x2,5 DIN 471
26	500789	Sechskantschraube	Hex. bolt	Vis	Bout, zeskant	M 12 x 40 DIN 933
27	520596	Sicherungsring	Securing ring	Jonc d'arret	Borgring	M 12
29	016278	Spindel	Spindle	Tige filetée	Spindel	
30	530041	Spannhülse	Tension pin	Goupille élastique	Spanhuls	5x25 DIN 1481
31	540505	Axialrillenkugellager	Axial	Roulement axial	Axiaalkogellager	51105
32	012974	Anschlag	Stop	Butée	Aanslag	A = 85,5
33	012747	Spindelmutter	Spindle nut	Ecrou de manivelle	Spindelmoer	
34	016279	Rad	Wheel	Roüe	Wiel	012923G
35	530095	Spannhülse	Tension pin	Goupille élastique	Spanhuls	8x45 DIN 1481
36	530046	Spannhülse	Tension pin	Goupille élastique	Spanhuls	5x45 DIN 1481
37	500392	Sechskantschraube	Hex. bolt	Vis	Bout, zeskant	M 16x55 VZ DIN931
38	520109	Scheibe	Washer	Rondelle	Schijf	17/28x3 DIN 1441
39	510521	Sechskantmutter	Hex. nut	Ecrou	Moer, zeskant	M16 DIN 985 8
40	016529	Buchse	Bushing	Bague	Bus	
41	016093	Bolzen	Pin	Axe	Pen	
42	530102	Spannhülse	Tension pin	Goupille élastique	Spanhuls	8x90 DIN 1481
43	530090	Spannhülse	Tension pin	Goupille élastique	Spanhuls	8x30 DIN 1481
44	560212	Druckfeder	Compression spring	Ressort	Drukveer	28,5x2,5x69
45	520143	Scheibe	Washer	Rondelle	Schijf	21/33x2,5 DIN 433
46	531336	Paßfeder	Key	Clavette	Inlegspie	A8x7x40 DIN6885

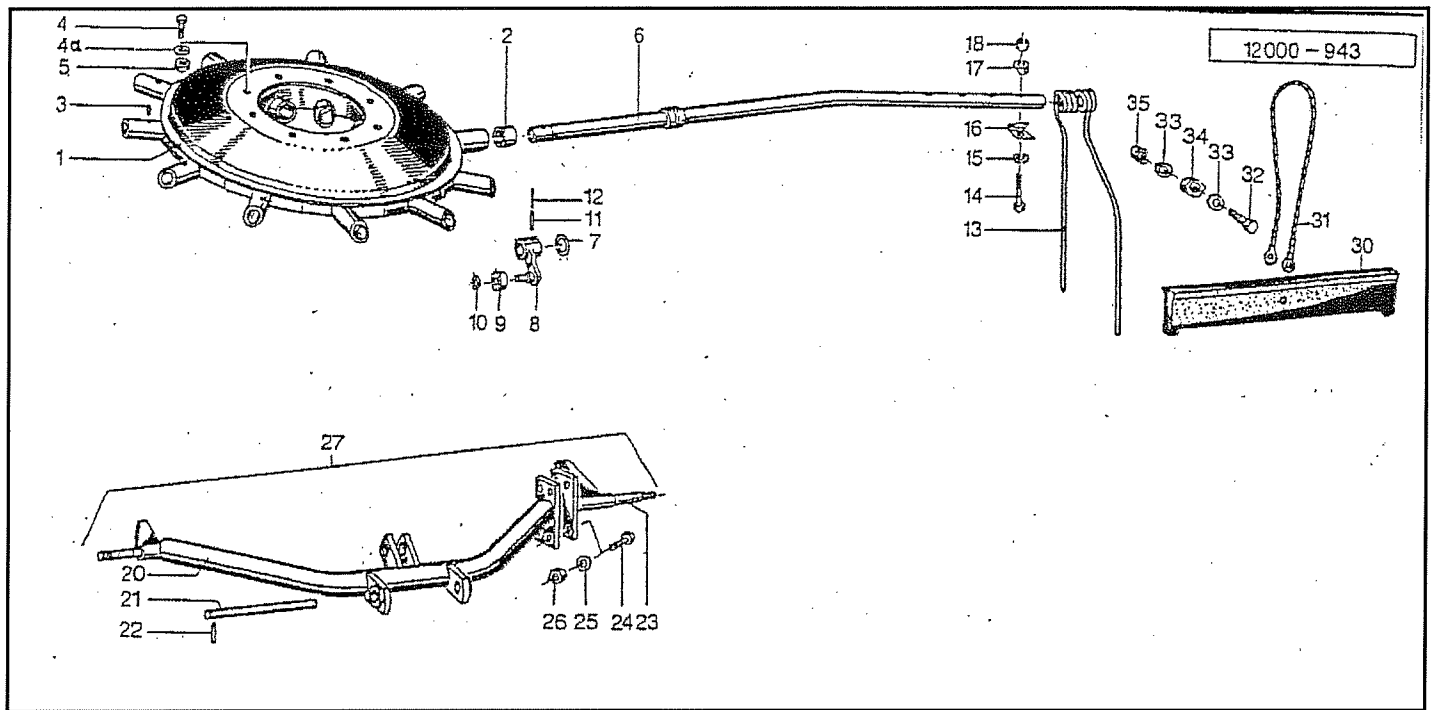


Pos Id-Nr. Beschreibung Description Désignation Benaming

8461

Gehäuse

1	019428	Spindel	Spindle	Tige filetée	Spindel	
2	540505	Axialrillenkugellager	Axial	Roulement axial	Axiaalkogellager	51105
3	012655	Bund	Abutment shoulder	Bouchon	Bundel	
4	531632	Sicherungsring	Securing ring	Jonc d'arret	Borgring	J 52x2 DIN 472
5	019429	Buchse	Bushing	Bague	Bus	
6	012923	Rad	Wheel	Roue	Wiel	012923G
7	530174	Spannhülse	Tension pin	Goupille élastique	Spanhuls	7x40 DIN 1481 vz
8	530207	Spannhülse	Tension pin	Goupille élastique	Spanhuls	10x40 DIN 1481 vz
9	019437	Sicherungsblech	Locking plate	Plaquette-frein	Borgplaat	
10	510741	Nutmutter	Grooved nut	Ecrou	Moer, borg	M65x1,5 DIN 1804W
11	520382	Paßscheibe	Adaptor washer	Rondelle de calage	Vulschijf	65/85x1 DIN 988
12	019427	Hohlachse	Axle	Arbre creux	Holle as	
13	531413	Paßfeder	Key	Clavette	Inlegspie	A 18x7x90 DIN 6885
14	531408	Paßfeder	Key	Clavette	Inlegspie	AB 18x7x30 DIN 6885
15	015480	Paßfeder	Key	Clavette	Inlegspie	
16	500489	Sechskantschraube	Hex. bolt	Vis	Bout, zeskant	M12x65 DIN 931 8.8 vz
17	520596	Sicherungsring	Securing ring	Jonc d'arret	Borgring	M 12
18	510517	Sechskantmutter	Hex. nut	Ecrou	Moer, zeskant	M12 DIN 985 8 vz
19	019150	Kegelrad	Pinion	Pignon conique	Kegeltandwiel	
20	531657	Sicherungsring	Securing ring	Jonc d'arret	Borgring	J 100x3 DIN472
20a	520380	Paßscheibe	Adaptor washer	Rondelle de calage	Vulschijf	65/85x0,3 DIN 988
20b	520379	Paßscheibe	Adaptor washer	Rondelle de calage	Vulschijf	65/85x0,1 DIN 988
21	540099	Rillenkugellager	Grooved ball bearing	Roulement	Kogellager	6013 2RS
22	016553	Flansch	Flange	Flasque	Flens	
23	500790	Sechskantschraube	Hex. bolt	Vis	Bout, zeskant	M 12x40 DIN 933 8.8
24	520600	Sperrkantscheibe	Stop washer	Rondelle Belleville	Kartel schijf	12x27x1,8 (SK12M) vz
25	520383	Scheibe	Washer	Rondelle	Schijf	65/85 x 2 DIN 988
26	019207	Kurvenscheibe	Cam track	Excentrique	Curveschijf	
27	503565	Gewindestift	Set screw	Goujon	Draadstang	M 16x25 DIN913
28	019430	Buchse	Bushing	Bague	Bus	
29	520143	Scheibe	Washer	Rondelle	Schijf	21/33x2,5 DIN 433
30	560212	Druckfeder	Compression spring	Ressort	Drukveer	28,5x2,5x69
31	530090	Spannhülse	Tension pin	Goupille élastique	Spanhuls	8x30 DIN 1481
32	016093	Bolzen	Pin	Axe	Pen	
33	530102	Spannhülse	Tension pin	Goupille élastique	Spanhuls	8x90 DIN 1481
34	012761	Halter	Bracket	Support	Houder	012761G
35	500877	Sechskantschraube	Hex. bolt	Vis	Bout, zeskant	M8x16 DIN933 vz
36	520532	Federring	Spring lock washer	Rondelle-frein	Veerring	8 DIN 128
37	570265	Schmiernippel	Grease nipple	Graisneur	Smeernippel	H1S 8x1
38	501027	Sechskantschraube	Hex. bolt	Vis	Bout, zeskant	M16x1,5x60 DIN960 8.8
39	510468	Sechskantmutter	Hex. nut	Ecrou	Moer, zeskant	M 16x1,5 DIN 980/10
40	520109	Scheibe	Washer	Rondelle	Schijf	17/28x3 DIN 1441
41	019436	Gehäuse	Housing	Carter	Huis	
42	019149	Ritzelwelle	Splint shaft	Pignon d'attaque	Rondsel	
43	520363	Paßscheibe	Adaptor washer	Rondelle de calage	Vulschijf	56/72x0,1 DIN 988
44	520364	Paßscheibe	Adaptor washer	Rondelle de calage	Vulschijf	56/72x0,3 DIN988
45	520365	Paßscheibe	Adaptor washer	Rondelle de calage	Vulschijf	PS 56x72x0,5 DIN 988
46	531647	Sicherungsring	Securing ring	Jonc d'arret	Borgring	J 72x2,5 DIN 472
47	540164	Rillenkugellager	Grooved ball bearing	Roulement	Kogellager	6207 2RS
48	019162	Hülse	Bushing	Bague	Huls	8,55

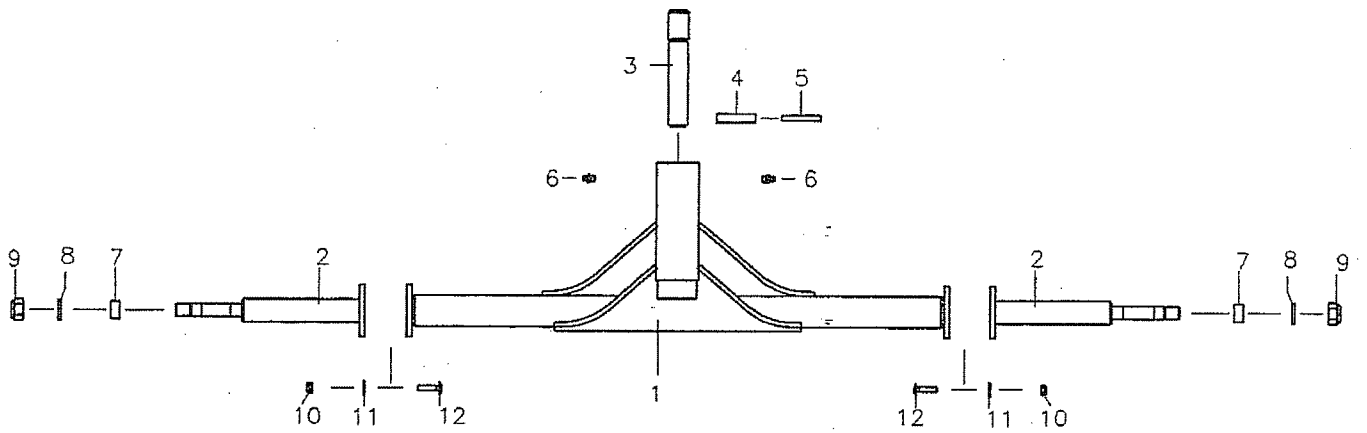


Pos Id-Nr. Beschreibung Description Désignation Benaming

609

Kreisel / Fahrgestell

1	012986	Lagerglocke	Bell c/w bushes	Toupie	Rotorhuis	
2	541777	Lagerbuchse	Bushing	Bague	Lagerbus	45E9/50x50
3	570265	Schmiernippel	Grease nipple	Graisneur	Smeernippel	H1S 8x1
4	500790	Sechskantschraube	Hex. bolt	Vis	Bout, zeskant	M 12x40 DIN 933 8.8
4a	520600	Sperrkantscheibe	Stop washer	Rondelle Belleville	Kartel schijf	12x27x1,8 (SK12M) vz
5	510517	Sechskantmutter	Hex. nut	Ecrou	Moer, zeskant	M12 DIN 985 8 vz
6	016872	Zinkenarm	Tine arm	Arbre porte-dents	Tandarm	
7	520471	Stützscheibe	Support ring	Rondelle d'appui	Steunschijf	SS45/56x3
8	016767	Hebel	Lever	Levier	Hendel	
9	541401	Laufrolle	Track	Roulette de guidage	Looprol	529960 B
10	531500	Sicherungsring	Securing ring	Jonc d'arret	Borgring	A 17x1,5 SD DIN 471
11	530134	Spannhülse	Tension pin	Goupille élastique	Spanhuls	12x65 DIN 1481
12	530084	Spannhülse	Tension pin	Goupille élastique	Spanhuls	7x65 DIN 1481
13	600063	Zinken	Tine	Dent	Tand	A=555
14	500494	Sechskantschraube	Hex. bolt	Vis	Bout, zeskant	M12x85 DIN931 vz 8.8
15	520615	Sperrkantscheibe	Stop washer	Rondelle Belleville	Kartel schijf	12x32,3x2,8 (SK12B)
16	010168	Klammer	Clamp	Bride	Houder	
17	010205	Kloben	Chock	Gond	Blok	
18	510517	Sechskantmutter	Hex. nut	Ecrou	Moer, zeskant	M12 DIN 985 8 vz
20	016590	Fahrgestell	Carriage frame	Cadre	Onderstel	
21	012907	Bolzen	Pin	Axe	Pen	
22	530094	Spannhülse	Tension pin	Goupille élastique	Spanhuls	8x40 DIN 1481
23	016589	Achse	Axle	Arbre creux	As	
24	500774	Sechskantschraube	Hex. bolt	Vis	Bout, zeskant	M10x40 DIN933 8.8 vz
25	520598	Sperrkantscheibe	Stop washer	Rondelle Belleville	Kartel schijf	SK 10B vz
26	510512	Sechskantmutter	Hex. nut	Ecrou	Moer, zeskant	M10 DIN985 8.8 vz
27	016588	Fahrgestell	Carriage frame	Cadre	Onderstel	
30	600529	Kappe	Cap	Capuchon	Kap	
31	600530	Expanderband	Rope	Cable de tension	Elastisch koord	
32	500377	Sechskantschraube	Hex. bolt	Vis	Bout, zeskant	M 8x45 DIN 931
33	520032	Scheibe	Washer	Rondelle	Schijf	8,4/25x2 DIN 9021
34	510236	Sechskantmutter	Hex. nut	Ecrou	Moer, zeskant	M 16 DIN 934 vz 8
35	510509	Sechskantmutter	Hex. nut	Ecrou	Moer, zeskant	M 8 DIN 985 8 vz

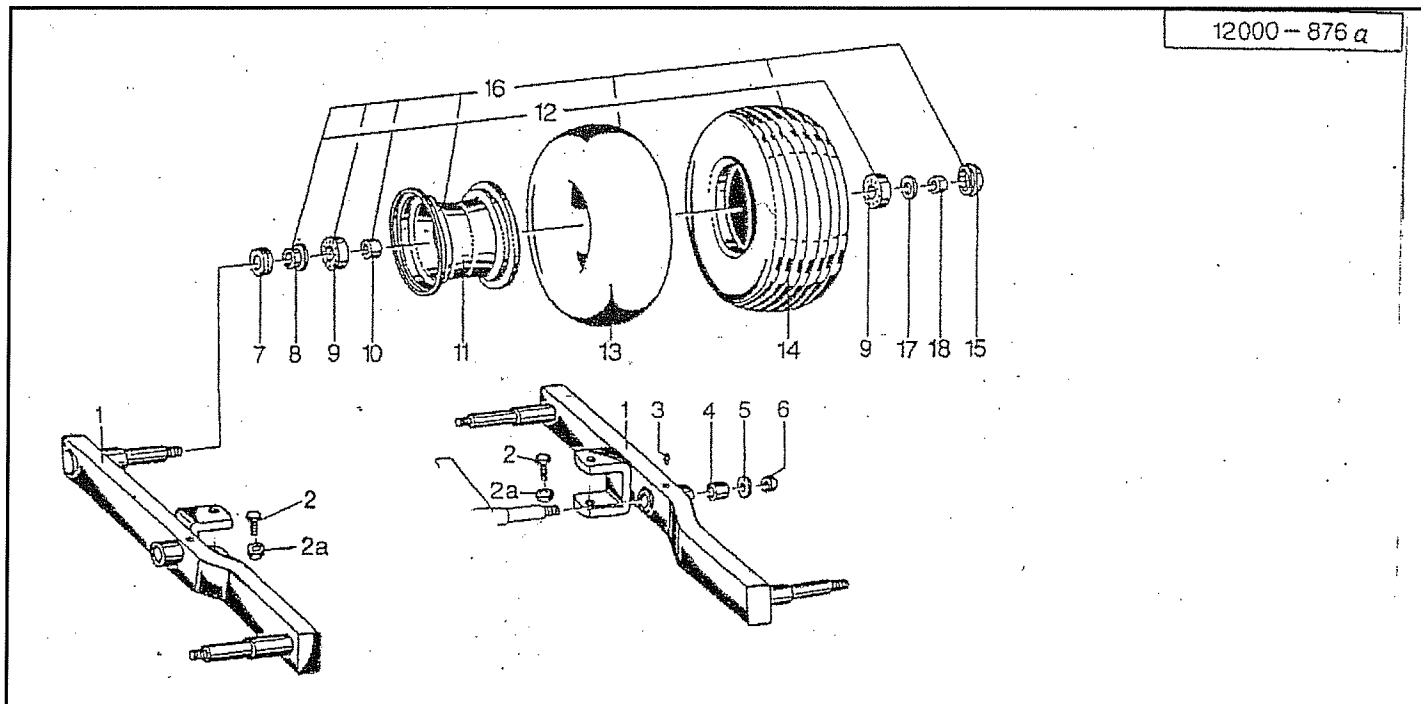


Pos	Id-Nr.	Beschreibung	Description	Désignation	Benaming
-----	--------	--------------	-------------	-------------	----------

1954

Fahrgestell

1	019034	Fahrwerk	Carriage frame	Essieu	Onderstel	
2	019077	Achse	Axle	Arbre creux	As	
3	012658	Buchse	Bushing	Bague	Bus	
4	530185	Spannhülse	Tension pin	Goupille élastique	Spannhuls	16 x 75 DIN 1481 vz
5	530186	Spannhülse	Tension pin	Goupille élastique	Spannhuls	10 x 75 DIN 1481 vz
6	570265	Schmiernippel	Grease nipple	Graisneur	Smeernippel	H1S 8x1
7	016506	Distanzbuchse	Distance bush	Entretoise	Afstandsbus	
8	520190	Scheibe	Washer	Rondelle	Schijf	26/40x2,5 VZ
9	510526	Sechskantmutter	Hex. nut	Ecrou	Moer, zeskant	M 24 DIN 985 8
10	510512	Sechskantmutter	Hex. nut	Ecrou	Moer, zeskant	M10 DIN985 8.8 vz
11	520598	Sperrkantscheibe	Stop washer	Rondelle Belleville	Kartel schijf	SK 10B vz
12	502672	Flachrundschaube	Panhead bolt	Vis	Bolschroef	M10x35 vz DIN603



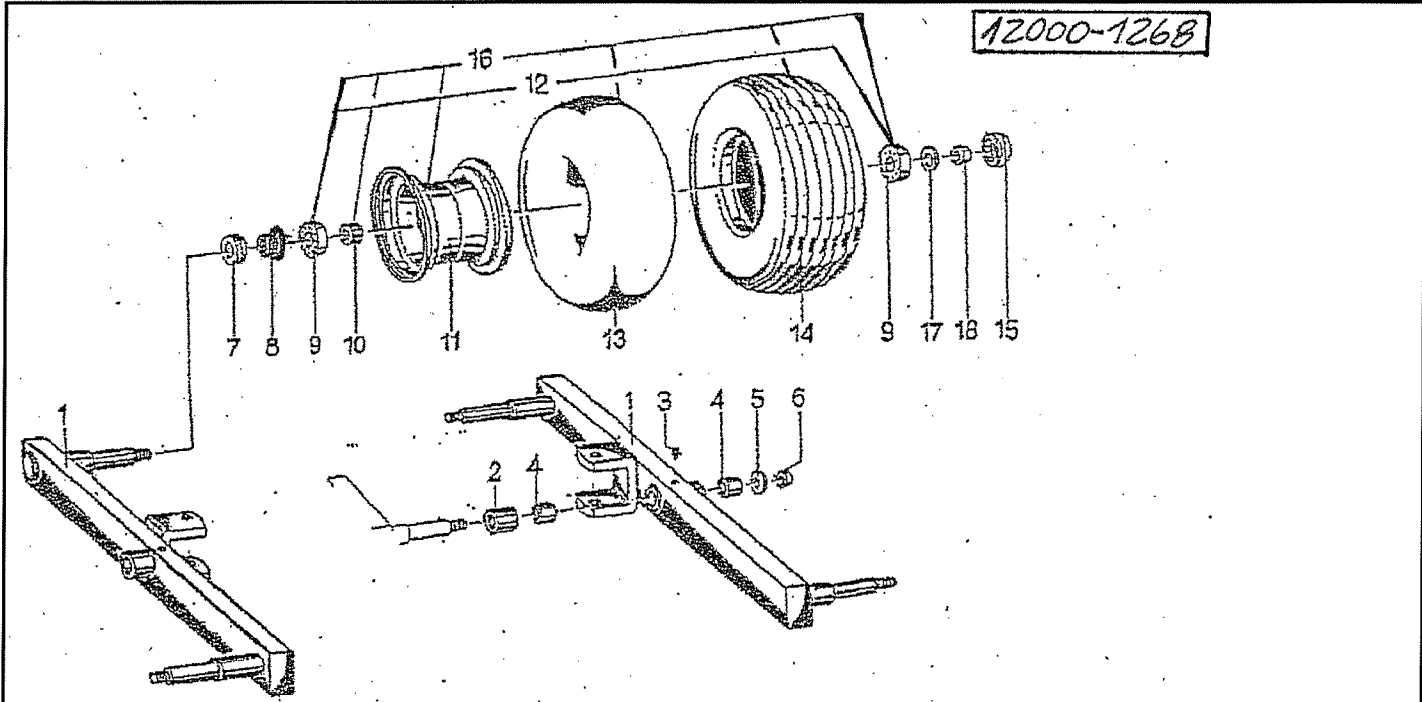
Pos Id-Nr. Beschreibung Description Désignation Benaming

611

Quadro-Fahrwerk

1	012938	Achse	Axle	Arbre creux	As	
2	500820	Sechskantschraube	Hex. bolt	Vis	Bout, zeskant	M16x35 DIN933 8.8
2a	510310	Sechskantmutter	Hex. nut	Ecrou	Moer, zeskant	M 16 DIN 936 8
3	570265	Schmiernippel	Grease nipple	Graisneur	Smeernippel	H1S 8x1
4	541785	Lagerbuchse	Bushing	Bague	Lagerbus	25/25 DU
5	520094	Scheibe	Washer	Rondelle	Schijf	14/35 x 4 vz
6	510517	Sechskantmutter	Hex. nut	Ecrou	Moer, zeskant	M12 DIN 985 8 vz
7	600524	Kappe	Cap	Capuchon	Kap	
8	551176	Dichtung	Seal	Joint	Afdichting	942070005
9	540150	Rillenkugellager	Grooved ball bearing	Roulement	Kogellager	6205 2Z
10	600517	Distanzrohr	Spacer	Entretoise	Afstandsbus	
11	591027	Felge	Rim	Jante	Velg	5,5Ax8
12	591026	Felge	Rim	Jante	Velg	Montiert 5.5 Ax8
13	591218	Schlauch	Hose	Flexible	Binnenband	16/6,50-8
14	591120	Profildecke	Tyre	Pneu	Band	16/6,50x8/4 T-510
15	600518	Kappe	Cap	Capuchon	Kap	
16	591353	Rad	Wheel	Roue	Wiel	16x6,5/8
17	520094	Scheibe	Washer	Rondelle	Schijf	14/35 x 4 vz
18	510517	Sechskantmutter	Hex. nut	Ecrou	Moer, zeskant	M12 DIN 985 8 vz

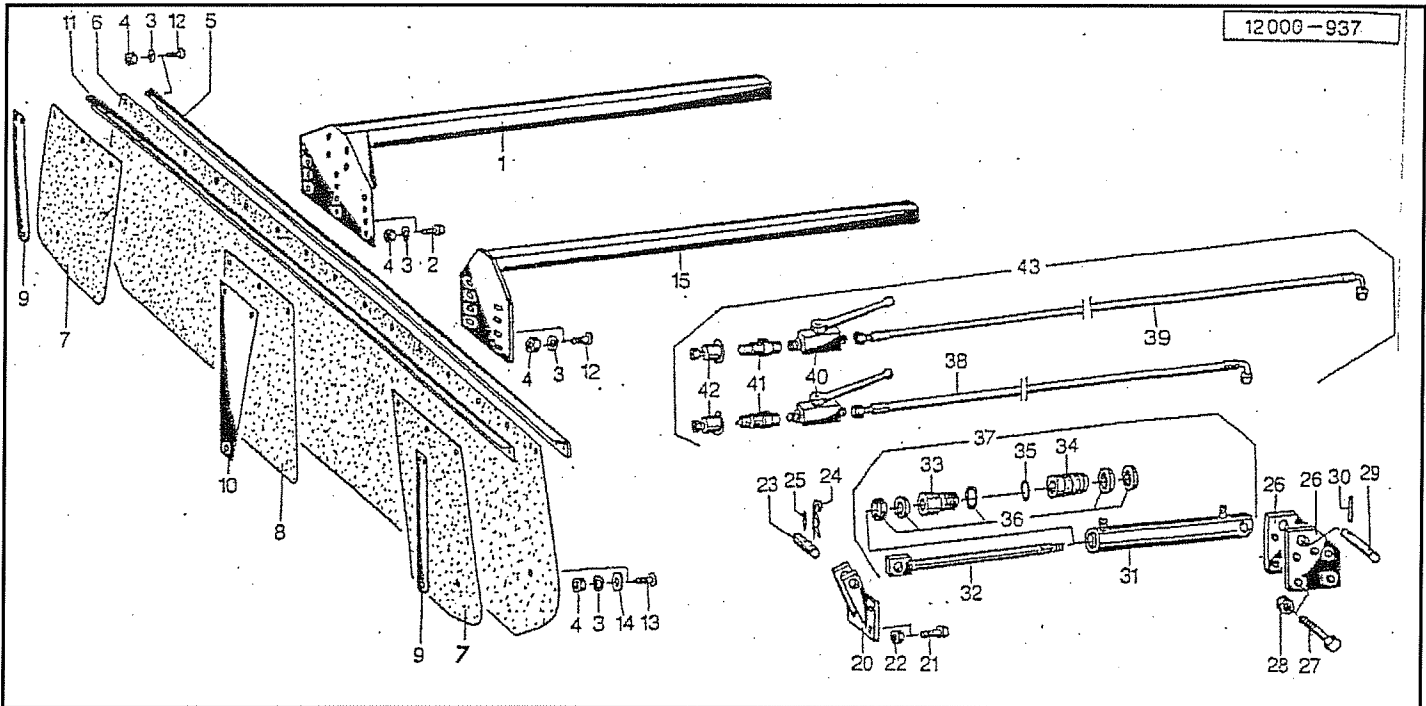
12000-1268



Pos Id-Nr. Beschreibung Description Désignation Benaming 1160

Quadro-Fahrwerk

Pos	Id-Nr.	Beschreibung	Description	Désignation	Benaming	
1	012864	Achse	Axle	Arbre creux	As	
2	016506	Distanzbuchse	Distance bush	Entretoise	Afstandsbus	
3	570265	Schmiernippel	Grease nipple	Graisseur	Smeernippel	H1S 8x1
4	541785	Lagerbuchse	Bushing	Bague	Lagerbus	25/25 DU
5	520190	Scheibe	Washer	Rondelle	Schijf	26/40x2,5 VZ
6	510526	Sechskantmutter	Hex. nut	Ecrou	Moer, zeskant	M 24 DIN 985 8
7	600524	Kappe	Cap	Capuchon	Kap	
8	551176	Dichtung	Seal	Joint	Afdichting	942070005
9	540150	Rillenkugellager	Grooved ball bearing	Roulement	Kogellager	6205 2Z
10	600517	Distanzrohr	Spacer	Entretoise	Afstandsbus	
11	591027	Felge	Rim	Jante	Velg	5,5Ax8
12	591026	Felge	Rim	Jante	Velg	Montiert 5.5 Ax8
13	591218	Schlauch	Hose	Flexible	Binnenband	16/6,50-8
14	591120	Profildecke	Tyre	Pneu	Band	16/6,50x8/4 T-510
15	600518	Kappe	Cap	Capuchon	Kap	
16	591353	Rad	Wheel	Roue	Wiel	16x6,5/8
17	520094	Scheibe	Washer	Rondelle	Schijf	14/35 x 4 vz
18	510517	Sechskantmutter	Hex. nut	Ecrou	Moer, zeskant	M12 DIN 985 8 vz

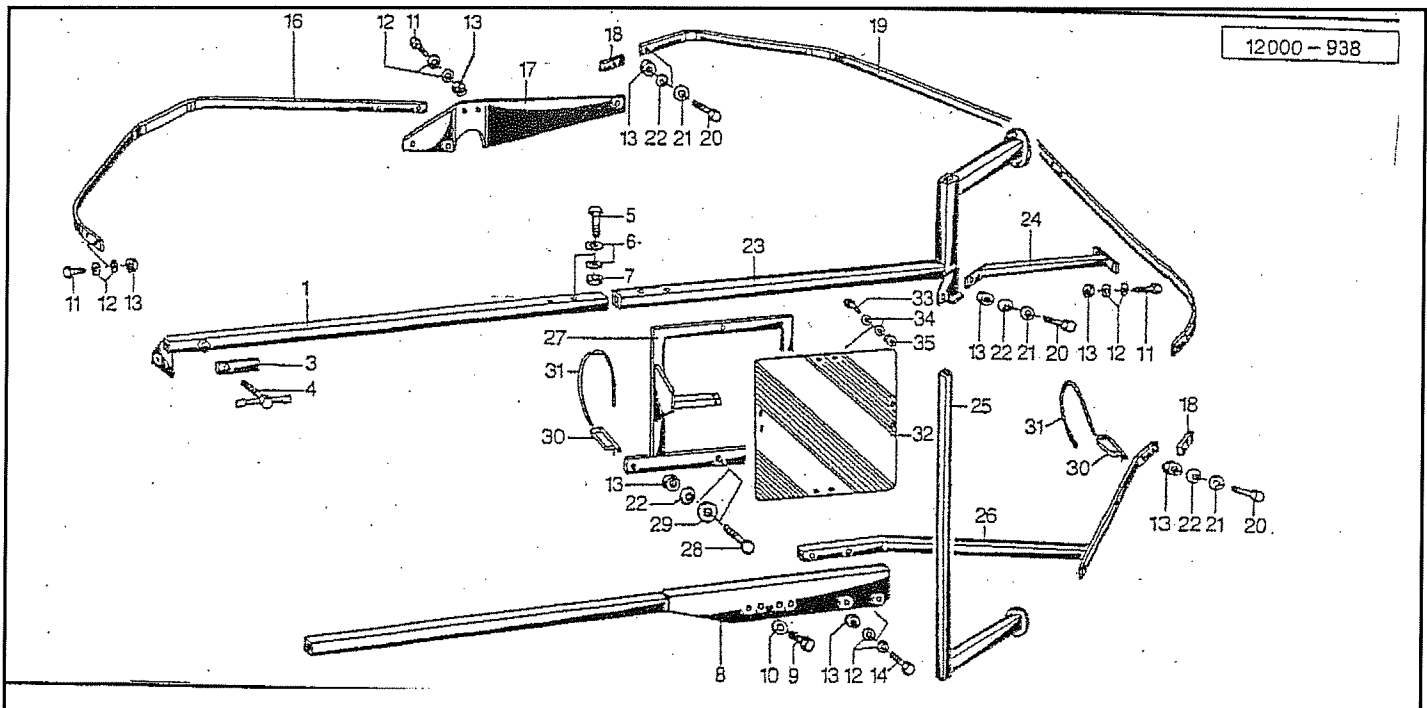


Pos Id-Nr. Beschreibung Description Désignation Benaming

613

Schwaadtuch

1	016604	Träger	Bearer	Poutre	Drager	
2	500749	Sechskantschraube	Hex. bolt	Vis	Bout, zeskant	M8x30 DIN933 8.8
3	520532	Federring	Spring lock washer	Rondelle-frein	Veerring	8 DIN 128
4	510223	Sechskantmutter	Hex. nut	Ecrou	Moer, zeskant	M 8 DIN 934
5	016876	Halter	Bracket	Support	Houder	
6	600391	Schwaadtuch	Windrower skirt	Bache à andain	Zwadborddoek	
7	600234	Einlage	Stiffening plate	Enfouisseur	Plaat	
8	600235	Einlage	Stiffening plate	Enfouisseur	Plaat	
9	012845	Stütze	Support	Support	Steun	
10	012844	Stütze	Support	Support	Steun	
11	016877	Schiene	Rail	Rail	Geleider	
12	502641	Flachrundschaube	Panhead bolt	Vis	Bolschroef	M8x25 DIN 603 8.8
13	502625	Flachrundschaube	Panhead bolt	Vis	Bolschroef	M8x20 DIN 603 8.8
14	520032	Scheibe	Washer	Rondelle	Schijf	8,4/25x2 DIN 9021
15	016878	Halter	Bracket	Support	Houder	
20	016698	Konsole	Console	Console	Konsool	
21	500785	Sechskantschraube	Hex. bolt	Vis	Bout, zeskant	M12x30 DIN 933 8.8
22	510517	Sechskantmutter	Hex. nut	Ecrou	Moer, zeskant	M12 DIN 985 8 vz
23	016696	Bolzen	Pin	Axe	Pen	
24	570226	Federstecker	Spring clip	Goupille beta	Borgclip	4 DIN 11024 vz
25	530072	Spannhülse	Tension pin	Goupille élastique	Spanhuls	6x30 DIN 1481 vz
26	016697	Lasche	Tongue	Eclisse	Strip	
27	500393	Sechskantschraube	Hex. bolt	Vis	Bout, zeskant	M10x80 DIN931 8.8 vz
28	510512	Sechskantmutter	Hex. nut	Ecrou	Moer, zeskant	M10 DIN985 8.8 vz
29	016700	Bolzen	Pin	Axe	Pen	
30	530072	Spannhülse	Tension pin	Goupille élastique	Spanhuls	6x30 DIN 1481 vz
31	016763	Zylinderrohr	Cylinder tube	Corps de vérin	Cilinderbuis	
32	016764	Kolbenstange	Piston rod	Tige de piston	Zuigerstang	
33	016765	Führungsmutter	Guide nut	Ecrou de guidage	Geleidingsmoer	
34	016766	Kolben	Piston	Piston	Zuiger	
35	531809	Runddrahtsprengring	Spring ring	Jonc d'arret	Borgring	RW 18x1,6 DIN7993
36	580497	Dichtungssatz	Set of seals	Jeu de Joints	Dichtingsset	016693
37	016693	Hydraulikzylinder	Hydr. cylinder	Vérin	Hydrauliek cilinder	1-14-95-174
38	580771	Hydraulikschlauch	Hydr. tube	Conduite flexible	Hydrauliekslang	3800
39	580772	Hydraulikschlauch	Hydr. tube	Conduite flexible	Hydrauliekslang	4280
40	580716	Ventil	Valve	Clapet	Ventiel	DN 10/12-LR 3/8" IGvz
41	580022	Kupplungsstecker	Connector	Accouplement rapide	Snelkoppeling	DN 10 / 3/8" AG
42	580020	Halter	Bracket	Support	Houder	DN10
43	580664	Hydraulikschlauch	Hydr. tube	Conduite flexible	Hydrauliekslang	

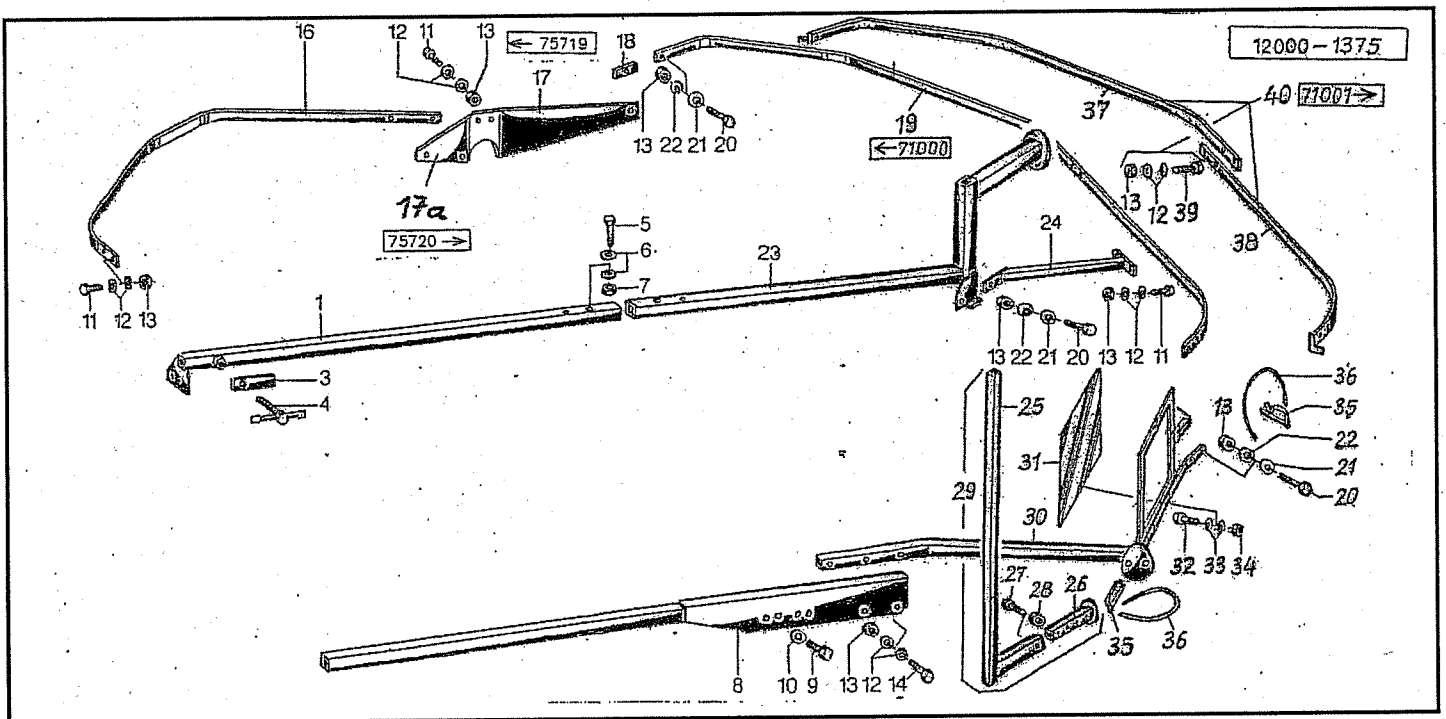


Pos Id-Nr. Beschreibung Description Désignation Benaming

615

Schutz

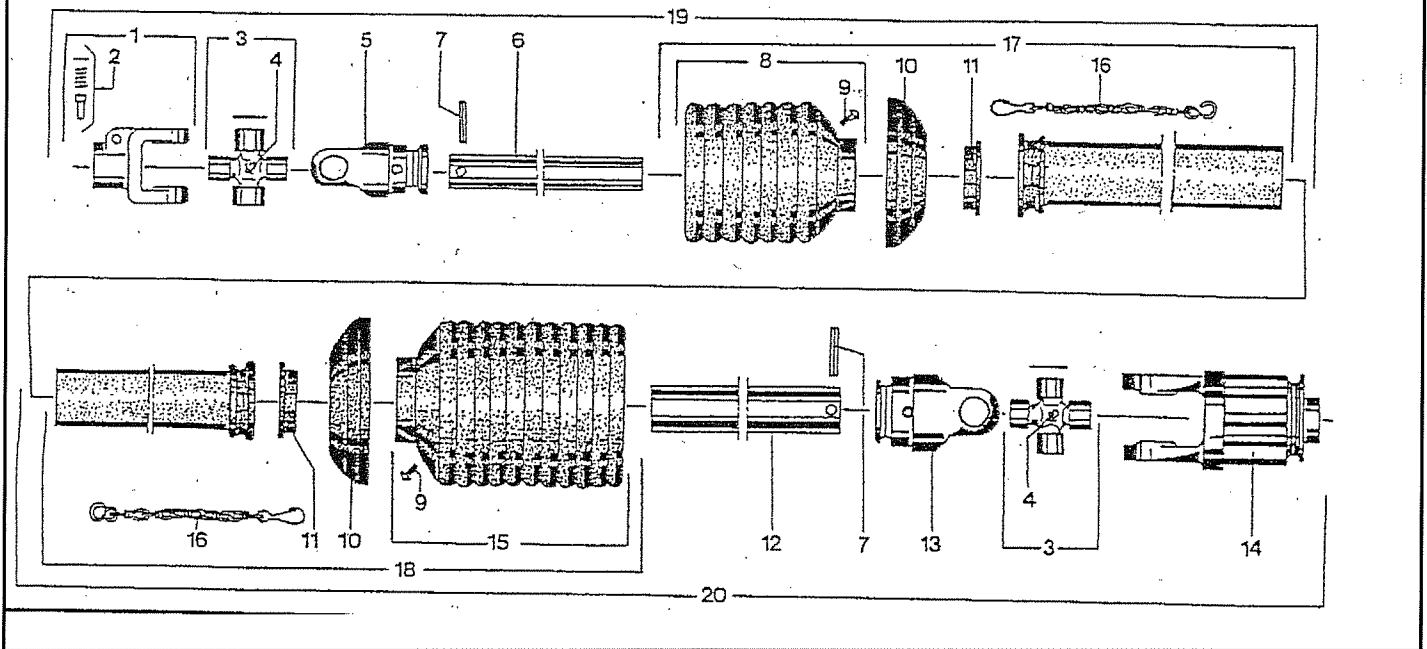
1	016875	Tragrohr	Frame tube	Trompette	Draagbuis	
3	012595	Lasche	Tongue	Eclisse	Strip	
4	012591	Schraube	Bolt	Vis	Bout	
5	500393	Sechskantschraube	Hex. bolt	Vis	Bout, zeskant	M10x80 DIN931 8.8 vz
6	520083	Scheibe	Washer	Rondelle	Schijf	13/24x2,5 DIN 125 vz
7	510517	Sechskantmutter	Hex. nut	Ecrou	Moer, zeskant	M12 DIN 985 8 vz
8	016873	Stütze	Support	Support	Steun	
9	500905	Sechskantschraube	Hex. bolt	Vis	Bout, zeskant	M12x30 DIN933 8.8 vz
10	520600	Sperrkantscheibe	Stop washer	Rondelle Belleville	Kartel schijf	12x27x1,8 (SK12M) vz
11	500776	Sechskantschraube	Hex. bolt	Vis	Bout, zeskant	M10x35 DIN 933 8.8 vz
12	520598	Sperrkantscheibe	Stop washer	Rondelle Belleville	Kartel schijf	SK 10B vz
13	510512	Sechskantmutter	Hex. nut	Ecrou	Moer, zeskant	M10 DIN985 8.8 vz
14	500458	Sechskantschraube	Hex. bolt	Vis	Bout, zeskant	M 10x55 DIN 931 8.8
16	016879	Schutzbügel	Safety frame	Protection	Beschermbeugel	
17	016874	Halter	Bracket	Support	Houder	
18	016881	Einlage	Stiffening plate	Enfouisseur	Plaat	
19	016880	Schutzbügel	Safety frame	Protection	Beschermbeugel	
20	500453	Sechskantschraube	Hex. bolt	Vis	Bout, zeskant	M 10x60 DIN 931 8.8 vz
21	520055	Scheibe	Washer	Rondelle	Schijf	10,5/28 x 2
22	560727	Tellerfeder	Spring washer	Rondelle belleville	Schotelveer	20/10,2x1,1 vz
23	016600	Stütze	Support	Support	Steun	
24	016598	Halter	Bracket	Support	Houder	
25	016605	Stütze	Support	Support	Steun	
26	016596	Schutzbügel	Safety frame	Protection	Beschermbeugel	
27	016546	Halter	Bracket	Support	Houder	
28	502656	Flachrundschrabe	Panhead bolt	Vis	Bolschroef	M 10x50 DIN603
29	520080	Scheibe	Washer	Rondelle	Schijf	13/36x3 vz
30	570233	Stecker	Plug connector	Broche	Stekker	10v
31	015050	Seil	Rope	Corde	Koord	L = 500
32	600478	Warntafel	Warning plate	Protection	Waarschuwingbord	
33	500733	Sechskantschraube	Hex. bolt	Vis	Bout, zeskant	M 6x20 DIN 933 8.8
34	520019	Scheibe	Washer	Rondelle	Schijf	6,4/18x1,6 DIN 9021 vz
34a	520018	Scheibe	Washer	Rondelle	Schijf	6,4/12,5x1,6 DIN 125
35	510505	Sechskantmutter	Hex. nut	Ecrou	Moer, zeskant	M6 DIN 985 8 vz



Pos Id-Nr. Beschreibung Description Désignation Benaming 1801

Schutz

Pos	Id-Nr.	Beschreibung	Description	Désignation	Benaming	
1	016875	Tragrohr	Frame tube	Trompette	Draagbuis	
3	012595	Lasche	Tongue	Eclisse	Strip	
4	012591	Schraube	Bolt	Vis	Bout	
5	500383	Sechskantschraube	Hex. bolt	Vis	Bout, zeskant	M 12x80 DIN931 8.8 vz
6	520083	Scheibe	Washer	Rondelle	Schijf	13/24x2,5 DIN 125
7	510517	Sechskantmutter	Hex. nut	Ecrou	Moer, zeskant	M12 DIN 985 8 vz
8	016873	Stütze	Support	Support	Steun	
9	500905	Sechskantschraube	Hex. bolt	Vis	Bout, zeskant	M12x30 DIN933 8.8
10	520600	Sperrkantscheibe	Stop washer	Rondelle Belleville	Kartel schijf	12x27x1,8 (SK12M)
11	500776	Sechskantschraube	Hex. bolt	Vis	Bout, zeskant	M10x35 DIN 933 8.8
12	520598	Sperrkantscheibe	Stop washer	Rondelle Belleville	Kartel schijf	SK 10B
13	510512	Sechskantmutter	Hex. nut	Ecrou	Moer, zeskant	M10 DIN985 8.8 vz
14	500458	Sechskantschraube	Hex. bolt	Vis	Bout, zeskant	M 10x55 DIN 931 8.8
16	016879	Schutzbügel	Safety frame	Protection	Beschermbeugel	
17	016874	Halter	Bracket	Support	Houder	
17a	019431	Halter	Bracket	Support	Houder	
18	016881	Einlage	Stiffening plate	Enfouisseur	Plaat	
19	016880	Schutzbügel	Safety frame	Protection	Beschermbeugel	
20	500453	Sechskantschraube	Hex. bolt	Vis	Bout, zeskant	M 10x60 DIN 931 8.8
21	520055	Scheibe	Washer	Rondelle	Schijf	10,5/28 x 2
22	560727	Tellerfeder	Spring washer	Rondelle belleville	Schotelveer	20/10,2x1,1 vz
23	016600	Stütze	Support	Support	Steun	
24	016598	Halter	Bracket	Support	Houder	
25	019178	Stütze	Support	Support	Steun	
26	033184	Abstellstütze	Parking prop	Béquille	Steunpoot	
27	500924	Sechskantschraube	Hex. bolt	Vis	Bout, zeskant	M12x65 DIN933 8.8 vz
28	510517	Sechskantmutter	Hex. nut	Ecrou	Moer, zeskant	M12 DIN 985 8 vz
29	019177	Stütze	Support	Support	Steun	
30	019145	Halter	Bracket	Support	Houder	
31	600478	Warntafel	Warning plate	Protection	Waarschuwingsbord	
32	500733	Sechskantschraube	Hex. bolt	Vis	Bout, zeskant	M 6x20 DIN 933 8.8
33	520019	Scheibe	Washer	Rondelle	Schijf	6,4/18x1,6 DIN 9021
34	510505	Sechskantmutter	Hex. nut	Ecrou	Moer, zeskant	M6 DIN 985 8 vz
35	570233	Stecker	Plug connector	Broche	Stekker	10v
36	015050	Seil	Rope	Corde	Koord	L = 500
37	019334	Schutzbügel	Safety frame	Protection	Beschermbeugel	
38	019335	Schutzbügel	Safety frame	Protection	Beschermbeugel	
39	500775	Sechskantschraube	Hex. bolt	Vis	Bout, zeskant	M 10x45 DIN933 8.8 vz
40	019337	Schutzbügel	Safety frame	Protection	Beschermbeugel	

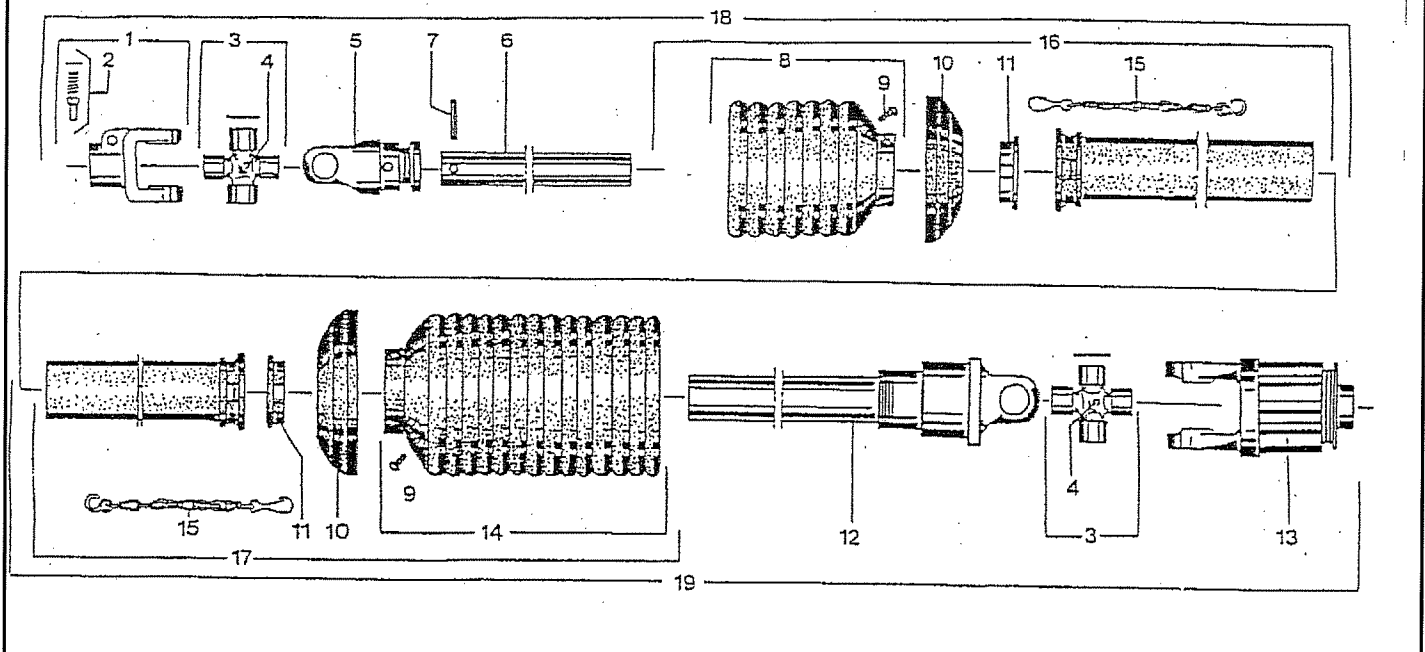


Pos Id-Nr. Beschreibung Description Désignation Benaming

327

Gelenkwelle 611103 (356728)

1	610003	Aufsteckgabel	Push-fit fork	Machoire	Gaffel	041049
2	610043	Schiebestift	Slide pin	Cliquet de verrouill.	Schuiipen	339107
3	610052	Kreuzgarnitur	Univ. joint assembly	Croisillon	Kruisstuk	044439
4	610047	Kegelschmiernippel	Grease nipple	Graisneur	Vetnippel	084099
5	610018	Rillengabel	Grooved yoke	Machoire	Gaffel	041065
6	610216	Profilrohr	Profile tube	Tube profilé	Profielbuis	319981
7	530116	Spannhülse	Tension pin	Goupille élastique	Spanhuls	10x65 DIN 1481
8	610927	Schutztrichter	Protective cone	Protecteur	Beschermhuis	365347
9	610046	Schraube	Bolt	Vis	Bout	365305
10	610692	Stützring	Support collar	Bague d'appui	Steuring	359471
11	610681	Gleitring	Sliding ring	Collier	Glijring	087279
12	610238	Profilrohr	Profile tube	Tube profilé	Profielbuis	050086
13	610025	Rillengabel	Grooved yoke	Machoire	Gaffel	041068
14	610106	Sternratsche	Ratchet clutch	Limiteur de couple	Slipkoppeling	M 700 Nm 353629
15	610946	Schutztrichter	Protective cone	Protecteur	Beschermhuis	365351
16	610566	Haltekette	Stop chain	Chainette	Ketting	044321
17	610965	Schutzhälfte	Guard section	Tube de protection	Beschermhelft	099914
18	610982	Schutzhälfte	Guard section	Tube de protection	Beschermhelft	187507
19	610484	Gelenkwellenhälfte	Pto-shaft section	Demi-transmission	Aftakashelft	104514
20	610485	Gelenkwellenhälfte	Pto-shaft section	Demi-transmission	Aftakashelft	104515

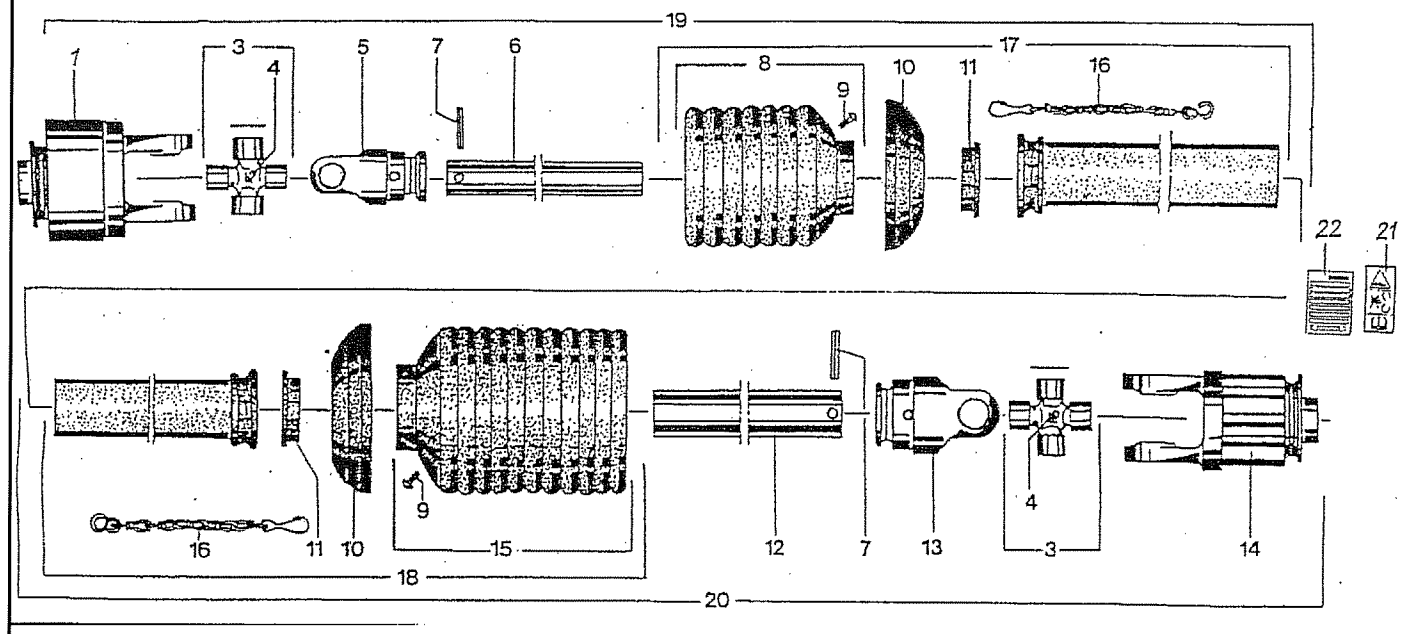


Pos Id-Nr.	Beschreibung	Description	Désignation	Benaming
------------	--------------	-------------	-------------	----------

432

Gelenkwelle 611104 (104857)

1	610003	Aufsteckgabel	Push-fit fork	Machoire	Gaffel	041049
2	610043	Schiebestift	Slide pin	Cliquet de verrouill.	Schuifpen	339107
3	610052	Kreuzgarnitur	Univ. joint assembly	Croisillon	Kruisstuk	044439
4	610047	Kegelschmiernippel	Grease nipple	Graisneur	Vetnippel	084099
5	610018	Rillengabel	Grooved yoke	Machoire	Gaffel	041065
6	610327	Profilrohr	Profile tube	Tube profilé	Profielbuis	049647
7	530116	Spannhülse	Tension pin	Goupille élastique	Spanhuls	10x65 DIN 1481
8	610927	Schutztrichter	Protective cone	Protecteur	Beschermhuis	365347
9	610046	Schraube	Bolt	Vis	Bout	365305
10	610692	Stützring	Support collar	Bague d'appui	Steunring	359471
11	610681	Gleitring	Sliding ring	Collier	Glijring	087279
12	612142	Freilauf	Free running gear	Roue libre	Vrijloop	105994
13	612141	Sternratsche	Ratchet clutch	Limiteur de couple	Slipkoppeling	193742
14	612044	Schutztrichter	Protective cone	Protecteur	Beschermhuis	173552
15	610566	Halteketten	Stop chain	Chainette	Ketting	044321
16	612062	Schutzhälfte	Guard section	Tube de protection	Beschermhelft	188403
17	612063	Schutzhälfte	Guard section	Tube de protection	Beschermhelft	106548
18	612060	Gelenkwellenhälfte	Pto-shaft section	Demi-transmission	Aftakashelft	106004
19	612061	Gelenkwellenhälfte	Pto-shaft section	Demi-transmission	Aftakashelft	106005

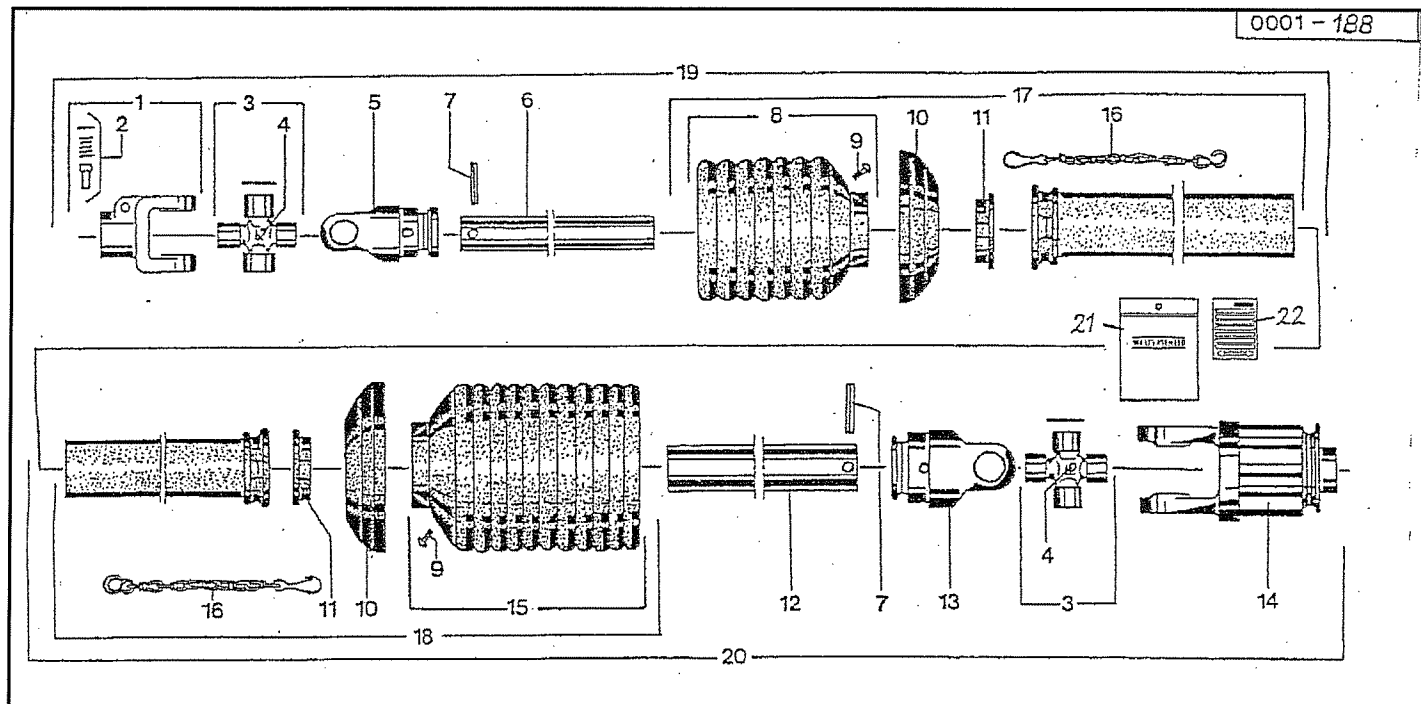


Pos Id-Nr. Beschreibung Description Désignation Benaming

851

Gelenkwelle 612068 (118864)

1	610160	Kupplung	Coupling	Accouplement	Koppeling	
3	610052	Kreuzgarnitur	Univ. joint assembly	Croisillon	Kruisstuk	044439
4	610047	Kegelschmiernippel	Grease nipple	Graisseur	Vetnippel	084099
5	610018	Rillengabel	Grooved yoke	Machoire	Gaffel	041065
6	610341	Profilrohr	Profile tube	Tube profilé	Profielbuis	058738
7	530116	Spannhülse	Tension pin	Goupille élastique	Spanhuls	10x65 DIN 1481
8	610927	Schutztrichter	Protective cone	Protecteur	Beschermhuis	365347
9	610046	Schraube	Bolt	Vis	Bout	365305
10	610692	Stützring	Support collar	Bague d'appui	Steunring	359471
11	610681	Gleitring	Sliding ring	Collier	Glijring	087279
12	610348	Profilrohr	Profile tube	Tube profilé	Profielbuis	324779
13	610025	Rillengabel	Grooved yoke	Machoire	Gaffel	041068
14	610106	Sternratsche	Ratchet clutch	Limiteur de couple	Slipkoppeling	M 700 Nm 353629
15	610946	Schutztrichter	Protective cone	Protecteur	Beschermhuis	365351
16	610566	Haltekette	Stop chain	Chainette	Ketting	044321
17	610964	Schutzhälfte	Guard section	Tube de protection	Beschermhelft	197043
18	610981	Schutzhälfte	Guard section	Tube de protection	Beschermhelft	188408
19	612088	Gelenkwellenhälfte	Pto-shaft section	Demi-transmission	Aftakashelft	(612068)
20	612087	Gelenkwellenhälfte	Pto-shaft section	Demi-transmission	Aftakashelft	(612068)
21	612132	Abziehbild	Decal	Décalque	Sticker	104689
22	612133	Betriebsanleitung	Operating Instruc.	Notice d'utilisation	Instructieboek	705066

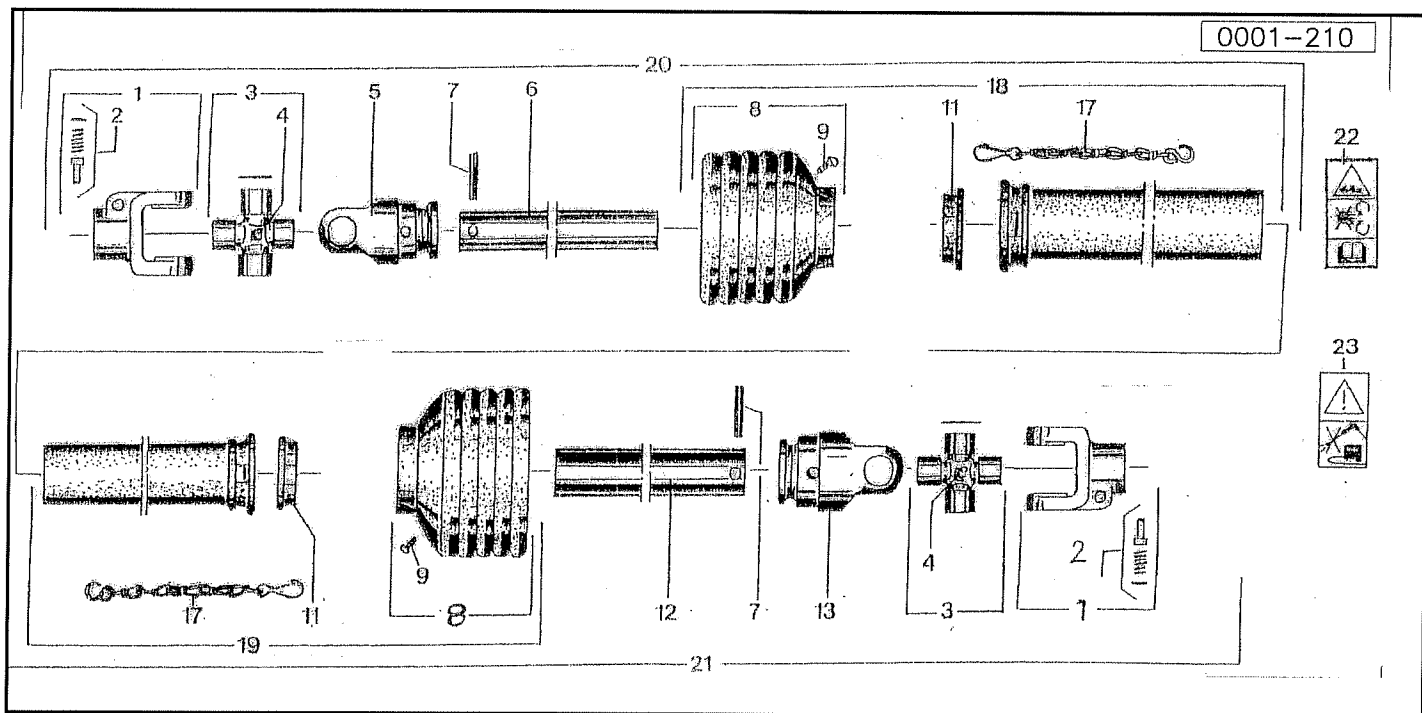


Pos Id-Nr. Beschreibung Description Désignation Benaming

999

Gelenkwelle 612096 (120985)

1	610003	Aufsteckgabel	Push-fit fork	Machoire	Gaffel	041049
2	610043	Schiebestift	Slide pin	Cliquet de verrouill.	Schuiipen	339107
3	610052	Kreuzgarnitur	Univ. joint assembly	Croisillon	Kruisstuk	044439
4	610047	Kegelschmiernippel	Grease nipple	Graisneur	Vetnippel	084099
5	610018	Rillengabel	Grooved yoke	Machoire	Gaffel	041065
6	610341	Profilrohr	Profile tube	Tube profilé	Profielbuis	058738
7	530116	Spannhülse	Tension pin	Goupille élastique	Spanhuls	10x65 DIN 1481
8	610927	Schutztrichter	Protective cone	Protecteur	Beschermhuis	365347
9	610046	Schraube	Bolt	Vis	Bout	365305
10	610692	Stützring	Support collar	Bague d'appui	Steuning	359471
11	610681	Gleitring	Sliding ring	Collier	Glijring	087279
12	610348	Profilrohr	Profile tube	Tube profilé	Profielbuis	324779
13	610025	Rillengabel	Grooved yoke	Machoire	Gaffel	041068
14	610102	Sternratsche	Ratchet clutch	Limiteur de couple	Slipkoppeling	K33 DIN9611 55.210.03
15	610946	Schutztrichter	Protective cone	Protecteur	Beschermhuis	365351
16	610566	Haltekette	Stop chain	Chainette	Ketting	044321
17	610964	Schutzhälfte	Guard section	Tube de protection	Beschermhelft	197043
18	610981	Schutzhälfte	Guard section	Tube de protection	Beschermhelft	188408
19	612176	Gelenkwellenhälfte	Pto-shaft section	Demi-transmission	Aftakashelft	(612096)
20	612177	Gelenkwellenhälfte	Pto-shaft section	Demi-transmission	Aftakashelft	(612096)
21	612133	Betriebsanleitung	Operating Instruc.	Notice d'utilisation	Instructieboek	705066
22	612132	Abziehbild	Decal	Décalque	Sticker	104689

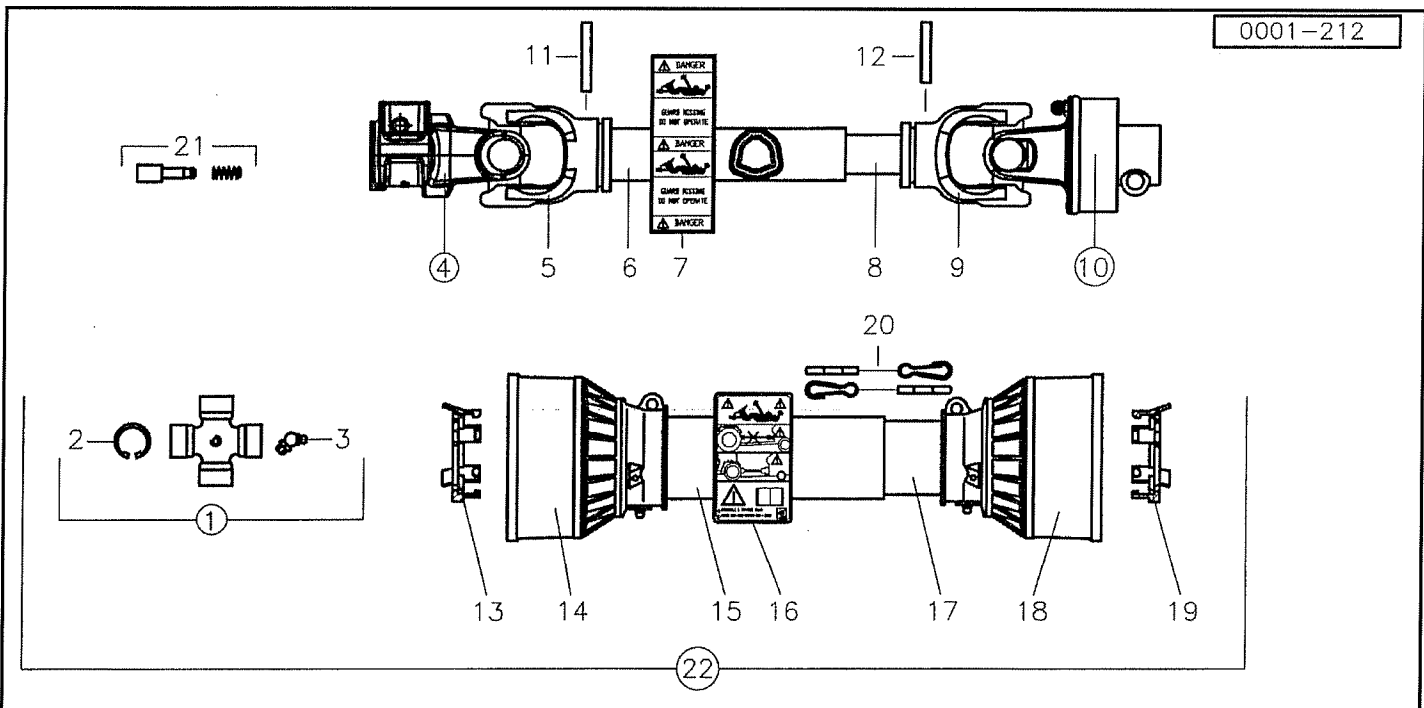


Pos Id-Nr. Beschreibung Description Désignation Benaming

8523

Gelenkwelle 612317 (125940)

1	610003	Aufsteckgabel	Push-fit fork	Machoire	Gaffel	041049
2	610043	Schiebestift	Slide pin	Cliquet de verrouill.	Schuiipen	339107
3	610052	Kreuzgarnitur	Univ. joint assembly	Croisillon	Kruisstuk	044439
4	610047	Kegelschmiernippel	Grease nipple	Graisneur	Vetnippel	084099
5	610018	Rillengabel	Grooved yoke	Machoire	Gaffel	041065
6	612336	Profilrohr	Profile tube	Tube profilé	Profielbuis	051402
7	530116	Spannhülse	Tension pin	Goupille élastique	Spanhuls	10x65 DIN 1481
8	610926	Schutztrichter	Protective cone	Protecteur	Beschermhuis	365345
9	610046	Schraube	Bolt	Vis	Bout	365305
11	610681	Gleitring	Sliding ring	Collier	Glijring	087279
12	612337	Profilrohr	Profile tube	Tube profilé	Profielbuis	052506
13	610025	Rillengabel	Grooved yoke	Machoire	Gaffel	041068
17	610566	Haltekette	Stop chain	Chainette	Ketting	044321
18	612334	Schutzhälfte	Guard section	Tube de protection	Beschermhelft	368684
19	612335	Schutzhälfte	Guard section	Tube de protection	Beschermhelft	368683
20	612332	Gelenkwellenhälfte	Pto-shaft section	Demi-transmission	Aftakashelft	
21	612333	Gelenkwellenhälfte	Pto-shaft section	Demi-transmission	Aftakashelft	
22	612133	Betriebsanleitung	Operating Instruc.	Notice d'utilisation	Instructieboek	705066
23	612132	Abziehbild	Decal	Décalque	Sticker	104689

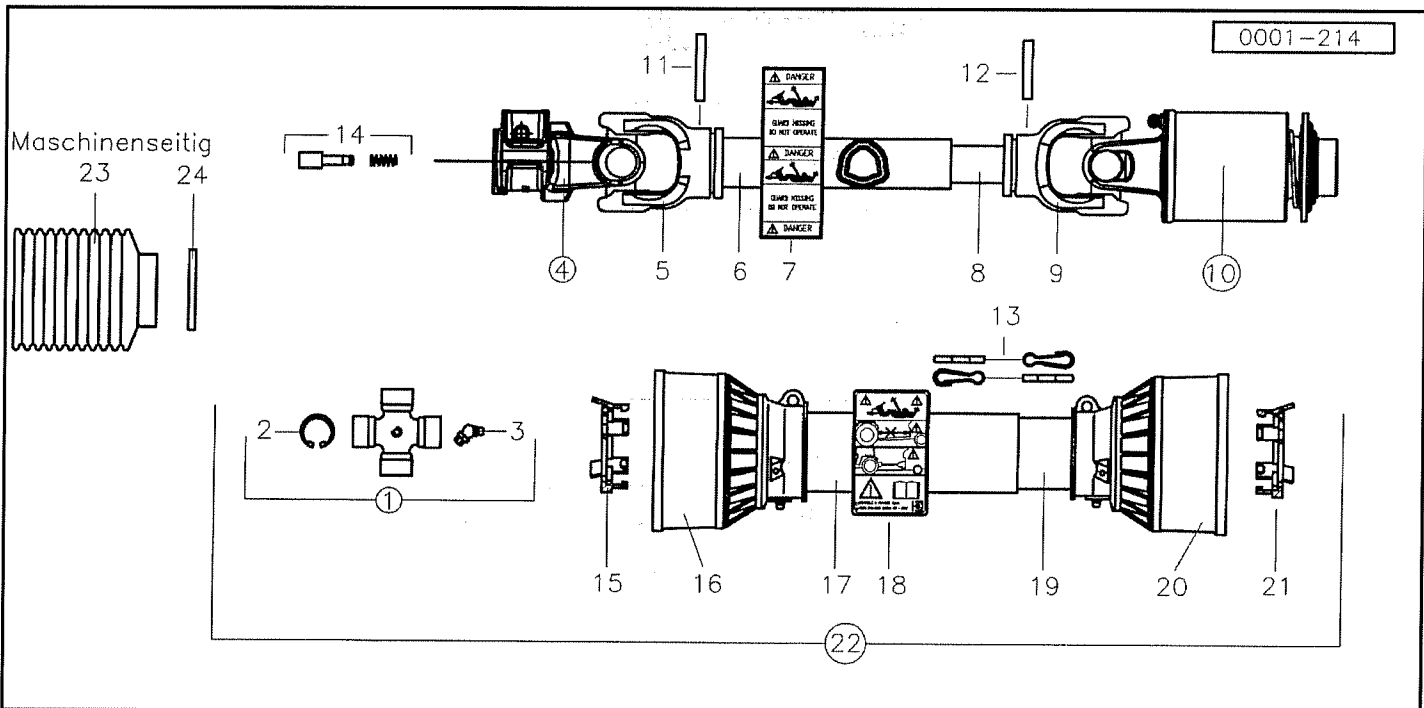


Pos Id-Nr. Beschreibung Description Désignation Benaming

2103

Gelenkwelle 612354 By-Py (8102071CE007003)

1	612360	Kreuzgarnitur	Univ. joint assembly	Croisillon	Kruisstuk	
2	612361	Sicherungsring	Securing ring	Jonc d'arret	Borgring	
3	612240	Schmiernippel	Grease nipple	Graisseur	Smeernippel	348004000
4	612359	Außengabel				
5	612362	Innengabel				
6	612393	Profilrohr	Profile tube	Tube profilé	Profielbuis	
7	612367	Aufkleber	sticker	auto-collant	sticker	
8	612376	Profilrohr	Profile tube	Tube profilé	Profielbuis	
9	612366	Innengabel				
10	612377	Freilauf	Free running gear	Roue libre	Vrijloop	
11	612363	Spannhülse	Tension pin	Goupille élastique	Spannhuls	8x45 DIN 1481
12	530095	Spannhülse	Tension pin	Goupille élastique	Spanhuls	
13	612369	Laufring				
14	612370	Schutztrichter	Protective cone	Protecteur	Beschermhuis	
15	612305	Aufkleber	sticker	auto-collant	sticker	399CEE051
16	018112	Halter	Bracket	Support	Houder	
17	612379	Schutzrohr	Protection rail	Tube de protection	Beschermbuis	
18	612380	Schutztrichter	Protective cone	Protecteur	Beschermhuis	
19	612381	Laufring				
20	612299	Haltekette	Stop chain	Chainette	Ketting	252000001R02
21	612375	Schiebestift	Slide pin	Cliquet de verrouill.	Schuifpen	

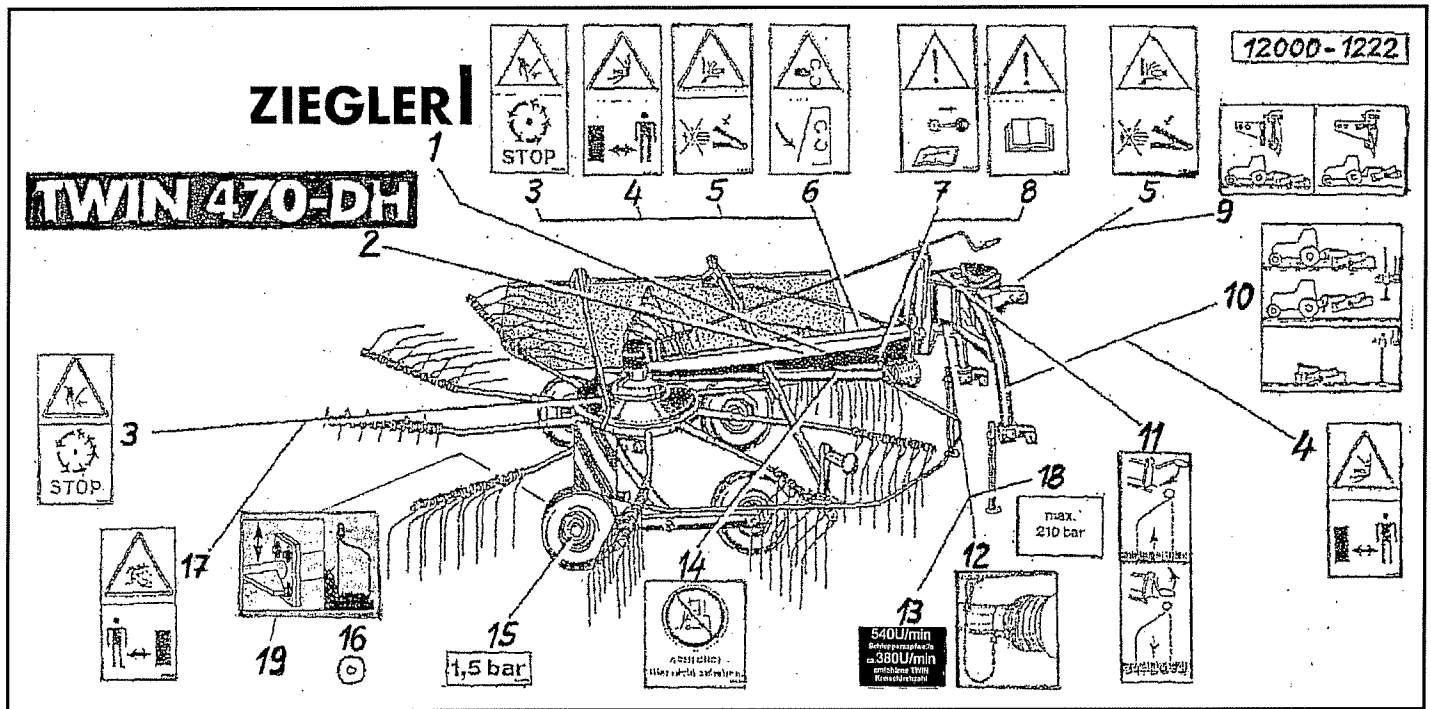


Pos Id-Nr. Beschreibung Description Désignation Benaming

2104

Gelenkwelle 612355 By-Py (8102121CE007004)

1	612360	Kreuzgarnitur	Univ. joint assembly	Croisillon	Kruisstuk	
2	612361	Sicherungsring	Securing ring	Jonc d'arret	Borgring	
3	612240	Schmiernippel	Grease nipple	Graisseur	Smeernippel	348004000
4	612359	Außengabel				
5	612362	Innengabel				
6	612364	Profilrohr	Profile tube	Tube profilé	Profielbuis	
7	612367	Aufkleber	sticker	Tube profilé auto-collant	Profielbuis sticker	
8	612365	Profilrohr	Profile tube	Tube profilé	Profielbuis	
9	612366	Innengabel				
10	612368	Freilauf	Free running gear	Roue libre	Vrijloop	
11	612363	Spannhülse	Tension pin	Goupille élastique	Spannhuls	8x45 DIN 1481
12	530095	Spannhülse	Tension pin	Goupille élastique	Spannhuls	252000001R02
13	612299	Haltekette	Stop chain	Chainette	Ketting	
14	612375	Schiebestift	Slide pin	Cliquet de verrouill.	Schuifpen	
15	612369	Laufring				
16	612370	Schutztrichter	Protective cone	Protecteur	Beschermhuis	
17	612371	Schutzrohr	Protection rail	Tube de protection	Beschermbuis	
18	612305	Aufkleber	sticker	Tube de protection auto-collant	Beschermbuis sticker	399CEE051
19	612372	Schutzrohr	Protection rail	Tube de protection	Beschermbuis	
20	612373	Schutztrichter	Protective cone	Protecteur	Beschermhuis	
21	612374	Laufring				
22	612355	Gelenkwelle 612355 By-Py (8102121CE007004)	Pto-shaft 612355 By-Py (8102121CE007004)	Transmission 612355 By-Py (8102121CE007004)	Aftakas 612355 By-Py (8102121CE007004)	
23	610937	Schutztrichter	Protective cone	Protecteur	Beschermhuis	84.11.122
24	570610	Schelle	Clamp	Support	Klemstuk	SGT 90-112/13 C7 W1

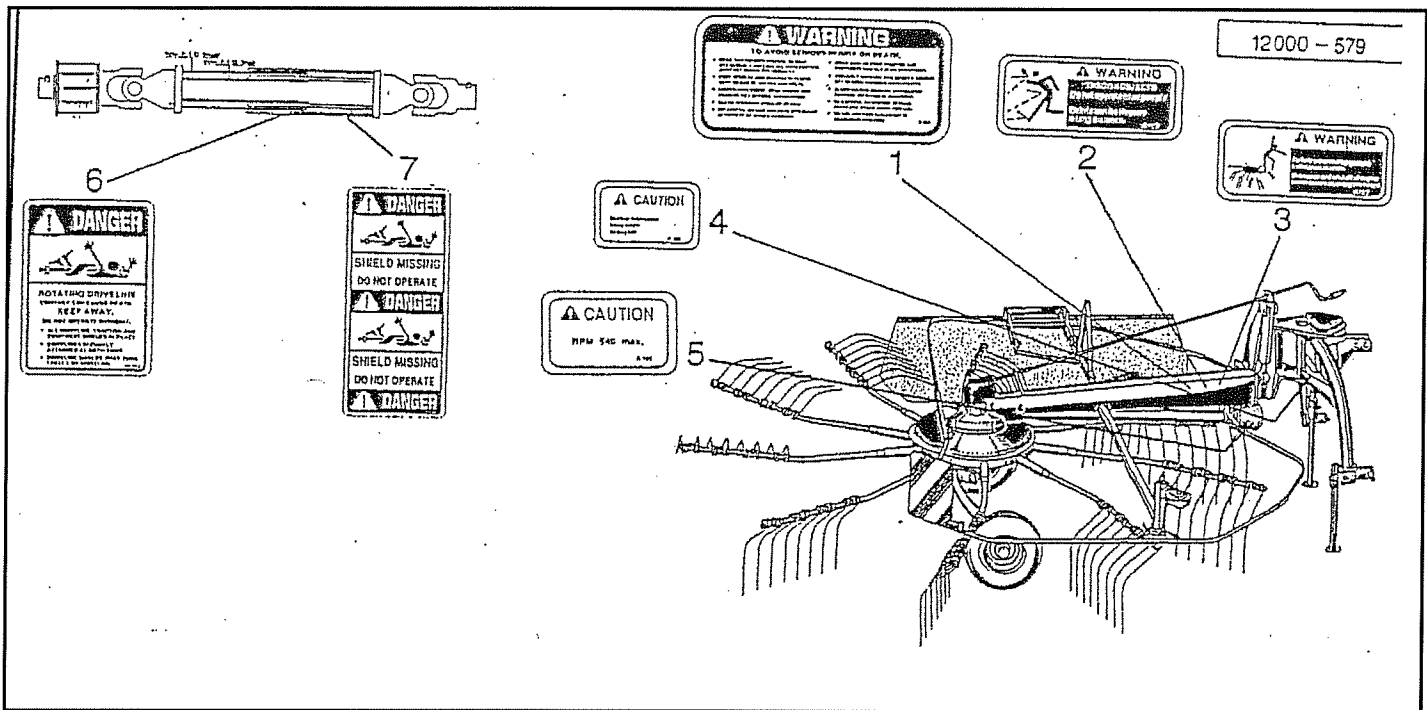


Pos Id-Nr. Beschreibung Description Désignation Benaming

1066

Abziehbilder

Pos	Id-Nr.	Beschreibung	Description	Désignation	Benaming
1	647043	Aufkleber	sticker	auto-collant	sticker
2	646558	Abziehbild	Decal	Décalque	Sticker
3	646411	Abziehbild	Decal	Décalque	Sticker
4	646409	Abziehbild	Decal	Décalque	Sticker
5	646415	Abziehbild	Decal	Décalque	Sticker
6	646838	Abziehbild	Decal	Décalque	Sticker
7	646413	Abziehbild	Decal	Décalque	Sticker
8	646407	Abziehbild	Decal	Décalque	Sticker
9	646994	Abziehbild	Decal	Décalque	Sticker
10	646884	Abziehbild	Decal	Décalque	Sticker
11	646860	Abziehbild	Decal	Décalque	Sticker
12	646882	Abziehbild	Decal	Décalque	Sticker
13	647040	Aufkleber	sticker	auto-collant	sticker
14	646259	Abziehbild	Decal	Décalque	Sticker
15	646498	Abziehbild	Decal	Décalque	Sticker
16	646231	Abziehbild	Decal	Décalque	Sticker
17	646405	Abziehbild	Decal	Décalque	Sticker
18	646883	Abziehbild	Decal	Décalque	Sticker
19	646217	Aufkleber	sticker	auto-collant	sticker



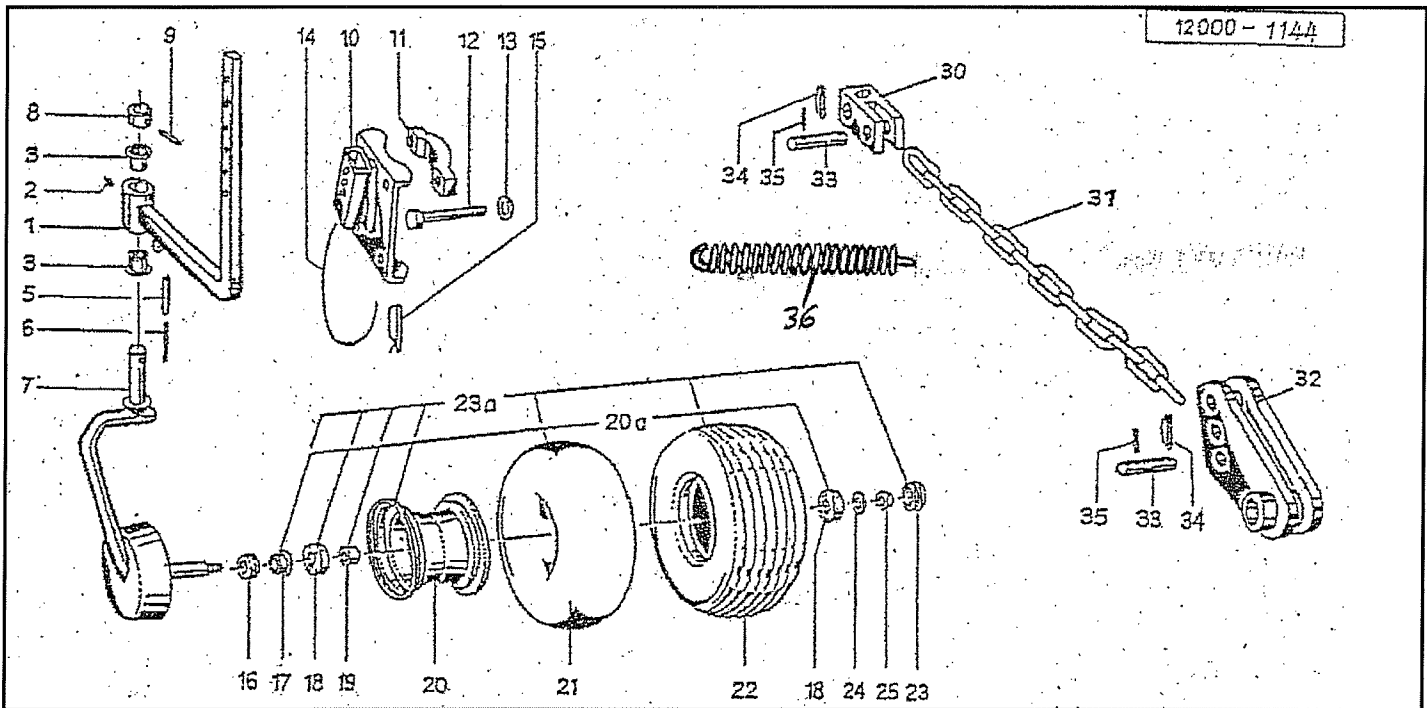
12000 - 579

Pos Id-Nr. Beschreibung Description Désignation Benaming

618

Abziehbilder USA

1	646013	Abziehbild	Decal	Décalque	Sticker
2	646002	Abziehbild	Decal	Décalque	Sticker
3	646001	Abziehbild	Decal	Décalque	Sticker
4	646007	Abziehbild	Decal	Décalque	Sticker
5	646004	Abziehbild	Decal	Décalque	Sticker
6	646010	Abziehbild	Decal	Décalque	Sticker
7	646240	Abziehbild	Decal	Décalque	Sticker



Pos Id-Nr. Beschreibung Description Désignation Benaming

853

Tastrad / Kettenoberlenker

Pos	Id-Nr.	Beschreibung	Description	Désignation	Benaming
1	016967	Stiel	Plough leg	Appui	Steel
2	570265	Schmiernippel	Grease nipple	Graisneur	Smeernippel
3	541741	Bundbuchse	Flanged Bush	Bague	Lagerbus
5	530117	Spannhülse	Tension pin	Goupille élastique	Spanhuls
6	530070	Spannhülse	Tension pin	Goupille élastique	Spanhuls
7	012832	Radachse	Wheel axle	Axe de roue	Wielas
8	012835	Bund	Abutment shoulder	Bouchon	Bundel
9	530095	Spannhülse	Tension pin	Goupille élastique	Spanhuls
10	019132	Halter	Bracket	Support	Houder
11	019131	Schelle	Clamp	Support	Klemstuk
12	500876	Sechskantschraube	Hex. bolt	Vis	Bout, zeskant
13	520083	Scheibe	Washer	Rondelle	Schijf
14	015050	Seil	Rope	Corde	Koord
15	570233	Stecker	Plug connector	Broche	Stekker
16	600524	Kappe	Cap	Capuchon	Kap
17	551176	Dichtung	Seal	Joint	Afdichting
18	540150	Rillenkugellager	Grooved ball bearing	Roulement	Kogellager
19	600517	Distanzrohr	Spacer	Entretoise	Afstandsbus
20	591024	Felge	Rim	Jante	Velg
20a	591023	Felge	Rim	Jante	Velg
21	591221	Schlauch	Hose	Flexible	Binnenband
22	591125	Profildecke	Tyre	Pneu	Band
23	600518	Kappe	Cap	Capuchon	Kap
23a	591350	Gummirad	Rubber wheel	Roue caoutchouc	Rubberen wiel
24	520094	Scheibe	Washer	Rondelle	Schijf
25	510517	Sechskantmutter	Hex. nut	Ecrou	Moer, zeskant
30	016780	Kloben	Chock	Gond	Blok
31	570112	Kette	Chain	Chainette	Ketting
32	012554	Lasche	Tongue	Eclisse	Strip
33	016781	Bolzen	Pin	Axe	Pen
34	570245	Klappstecker	Linch pin	Attache rapide	Borgpen
35	530045	Spannhülse	Tension pin	Goupille élastique	Spanhuls
36	560060	Zugfeder	Tension spring	Ressort	Trekveer



Member of the
Ziegler Group

www.ziegler-landtechnik.com

ZIEGLER |

Ziegler GmbH
Schrobenhausener Str. 74
D-86554 Pöttmes

T.: +49 (0) 8253/9997- 0
F.: +49 (0) 8253/9997-47
W.: www.ziegler-landtechnik.com
E.: vertrieb@ziegler-gmbh.com