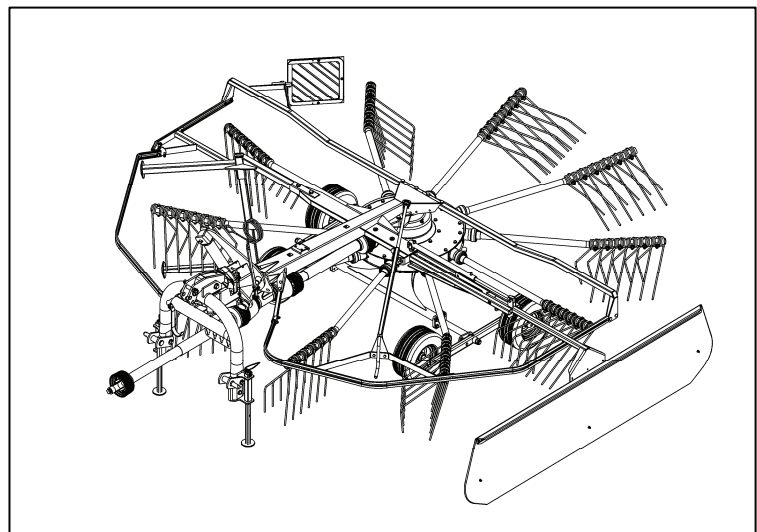
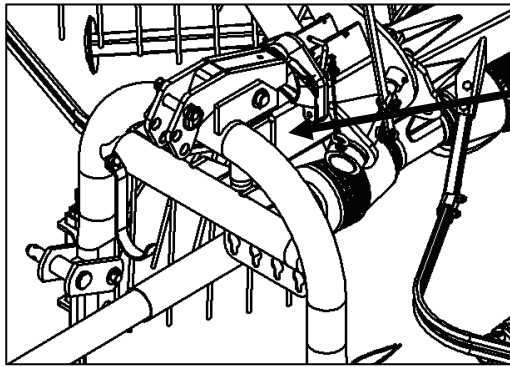


# ZIEGLER

## Ersatzteilliste Catalogue de pièces de rechange Onderdelenlijst

### TWIN 475-DH





<b>A</b> <b>ZIEGLER</b>	
Typ: <b>C</b>	
Masch.-Nr.: <b>D</b>	Gewicht: <b>B</b> kg
Baujahr: <b>E</b>	Max. Drehzahl (min <sup>-1</sup> ): <b>H</b> <b>F</b> <b>G</b>
<b>ZIEGLER Landtechnik GmbH</b> Salzgitter Str. 24 • 38275 Haverlah	
<b>CE</b>	

Abb. 1

Jede Maschine ist mit einem Typenschild versehen (siehe Abb. 1, Pos. A). Auf diesem Schild sind Maschinen-Typ (Abb. 1, Pos. C), Maschinen-Nummer (Abb. 1, Pos. D) und Baujahr (Abb. 1, Pos. E) angegeben. Diese Angaben müssen für jeden Kundendienstfall oder für die Nachbestellung von Ersatzteilen mitgeteilt werden. Teile deren Pos.- Nr. in einer Klammer stehen unbedingt mit Kleber einsetzen.

← **60108** = bis Masch.-Nr. 60108      **60109** → = ab Masch.-Nr. 60109

Each machine is provided with one serial plate (see Fig. 1, pos. A) which contains details of the model (Fig. 1, pos. C), serial Number (Fig. 1, pos. D) and year of manufacture (Fig. 1, pos. E). This information must be communicated for customer service or when reordering spare parts. Parts with position numbers in brackets must absolutely be fitted in with glue.

← **60108** = below mach.-no. 60108      **60109** → =above mach.-no. 60109

Chaque machine est pourvue en une plaque d'identification (voir fig. 1, pos. A). Sur cette plaque d'identification figure, entre autres, le modèle de la machine (fig. 1, pos. C) ainsi que le numéro de la machine (fig. 1, pos. D) et l'année de production (fig. 1, pos. E). Ces références doivent être communiquées à tout service après-vente ou à l'occasion de chaque commande de pièces détachées. Les pièces dont les numéros sont indiqués en parenthèses doivent indispensablement être mises en place avec de la colle.

← **60108** = jusqu'à n°. 60108      **60109** → =à partir de n°. 60109

Elke machine is van een type-plaatje voorzien (afb. 1, pos. A). Op dit plaatje staat het type (afb. 1, pos. C), het serienummer (afb. 1, pos. D) en het bouwjaar (afb. 1, pos. E) aangegeven. Voor elke aanspraak op service of bij het bestellen van onderdelen zijn deze gegevens nodig. De delen waarvan de positie-nummers tussen haaktes staan, monteren met een vorgloeistof.

← **60108** = tot Mach.-Nr. 60108      **60109** → = vanaf Mach.-Nr. 60109



Verwenden Sie nur **ORIGINAL-ZIEGLER-ERSATZTEILE**.

Der Einbau von Fremdfabrikaten kann zu schweren Schäden und zum Verlust unserer Gewährleistung führen. Nachgebaute Teile, speziell Zinken, entsprechen selten den Anforderungen, und die Materialqualität kann man nicht optisch prüfen. Darum immer nur **ORIGINAL-ZIEGLER-ERSATZTEILE** verwenden!

Fit only **ORIGINAL-ZIEGLER PARTS**.

The use of other makes may lead to serious damage and the loss of our warranty. Imitation products, in particular tines, hardly ever meet the requirements and the quality of the material cannot be checked optically. Therefore only use **ORIGINAL-ZIEGLER PARTS** at all times!

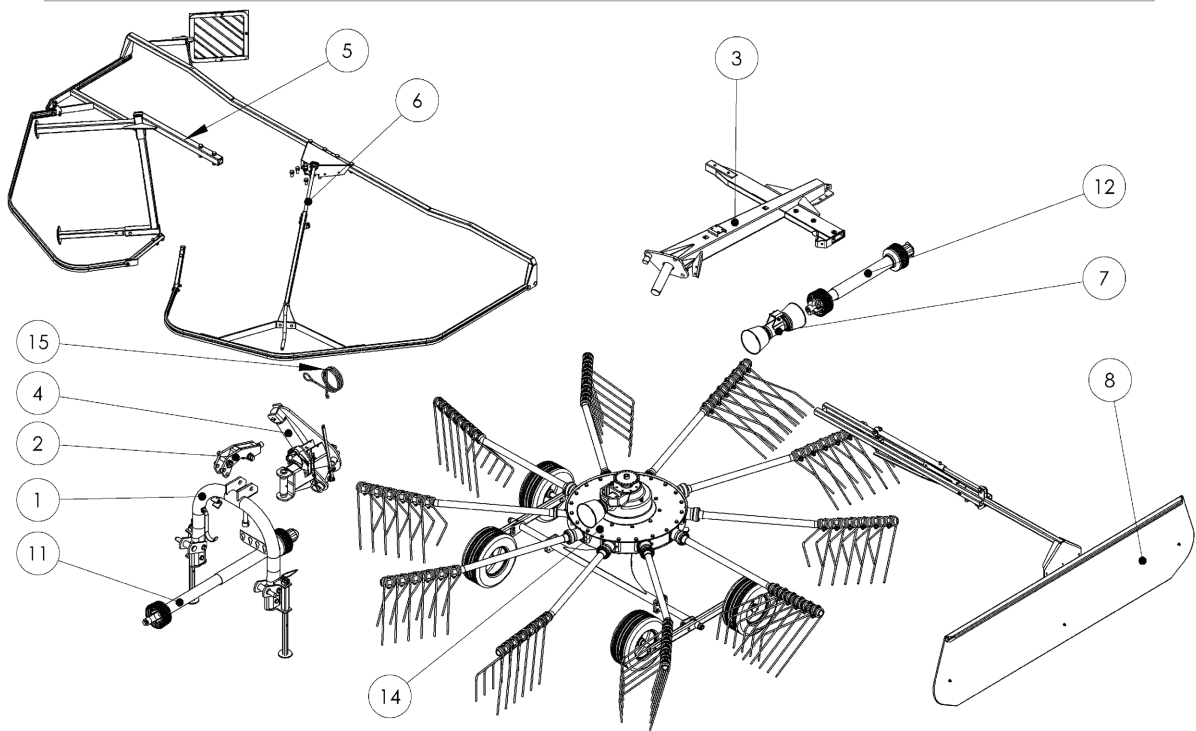
Utilisez exclusivement des pièces détachées d'origine ZIEGLER!

L'utilisation de pièces de contre-facon peut entraîner de sérieuses détériorations, et surtout vous faire perdre votre garantie. Il est rare que les pièces de contre-facon -principalement les dents- répondent à vos besoins, et de plus, leur qualité ne peut pas vérifiée visuellement.

**ALORS, UN CONSEIL: N'UTILISEZ QUE LES PIECES D'ORIGINE ZIEGLER!**

Gebruikt U alleen **ORIGINELE ZIEGLER ONDERDELEN**.

Door montage von imitatie-delen kann er zware schade aan de machine ontstaan en kann de garantie vervallen. Immitatie-delen, in het bijzonder de tanden, voldoen slechts zelden aan door ons gestelde eisen. Materiaalkwaliteit kunt U optisch niet beoordelen. Een reden te meer om **ORIGINELE ZIEGLER ONDERDELEN** te monteren.



Nr.	Teile Nr.	Hauptgruppe	Seite
1	906401	Dreipunktbock	6
2	906403	Dreipunktwagen	8
3	906404	Mittelträger	4
4	906402	Drehkopf	10
5	906405	Schutzbügel	12
6	906407	Höheneinstellung	14
7	906411	Vielkeilwellenlagerung	16
8	906408	Schwadtuch mit Träger	18
10	Zi065212	Schlauchbausatz	20
11	612355	Gelenkwelle	4
12	612354	Gelenkwelle	4
14	Zi906454	Kreisel mit Fahrwerk	22
15	Zi450048	Seil	4
9	Zi065211	Aufkleberliste	36

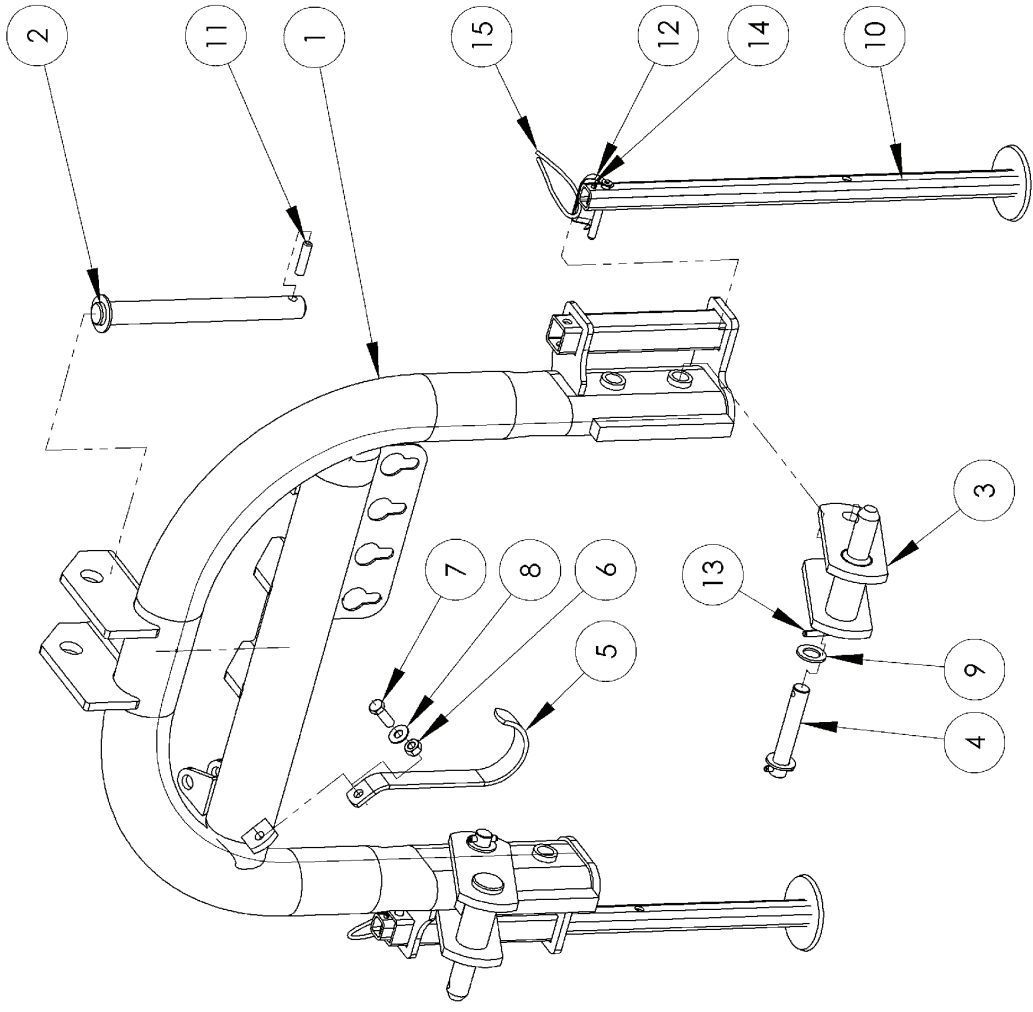


DREIPUNKTBOCK

Benennung  
Description  
Omschrijving  
Denominación

906401-ET

Teile Nr.  
Part no.  
Ond. nr.  
No de piece



Teile Nr.  
Part. no.  
Ond. nr.  
No de piece

906401-ET

Benennung  
Description  
Omschrijving  
Dénomination

DREIPUNKTBOCK

**ZIEGLER**  
www.ziegler-landtechnik.com

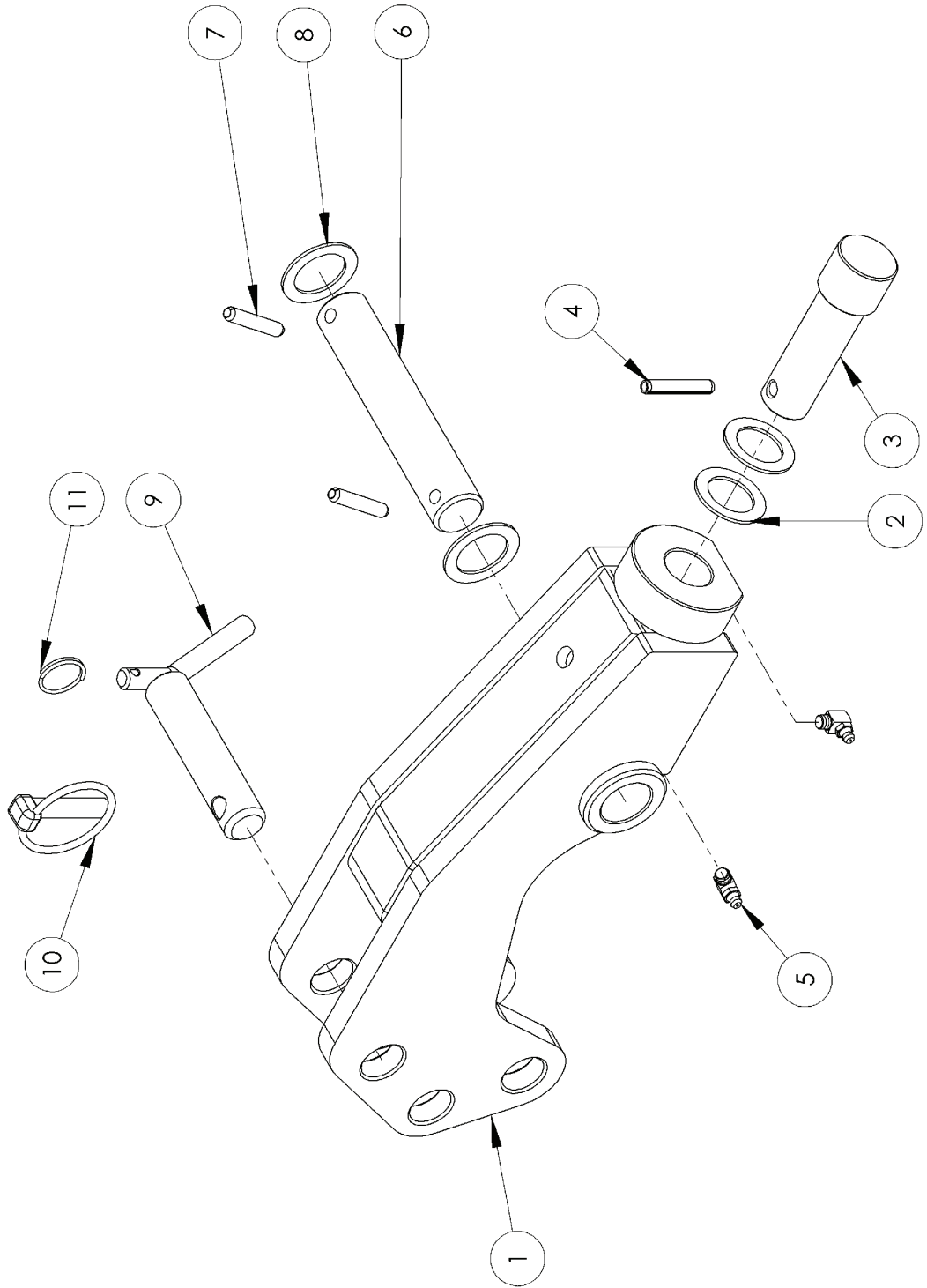
POS.NR. POS.NR. POS.NR. POS.NR.	TEILE NR. PART NO. OND. NR. NO DE PIECE	STÜCK PIECES AANTAL QUANTITEE	BENENNUNG	DESCRIPTION	OMSCHRIJVING	DESIGNATION.
1	ZI065203	1	DREIPUNKTBOCK GESCHW.	3-Pt. linkage	Driespuntsbok	Bati 3 points
2	ZI065205	1	BOLZEN GESCHW.	Pin	Pen	Axe
3	ZI065204	2	HALTER	Bracket	Houder	Support
4	307382	2	Boizen	Pin	Pen	Axe
5	010494	1	Gelenkwellenstuetze	Support	Steun	Support
6	510451	1	6-KT MUTTER DIN 980 M12 ST8.8, verz.	Hex. nut DIN 980 M12 ST8.8, verz.	Moer, zeskant DIN 980 M12 ST8.8, verz.	Ecrou DIN 980 M12 ST8.8, verz.
7	500787	1	6-KT SCHRAUBE DIN 933 M12x35 ST8.8	Hex. bolt DIN 933 M12x35 ST8.8	Bout, zeskant DIN 933 M12x35 ST8.8	Vis DIN 933 M12x35 ST8.8
8	560707	1	TELLERFEDER 28,0x12,2x1,5	Spring washer 28,0x12,2x1,5	Schotelveer 28,0x12,2x1,5	Rondelle belleville 28,0x12,2x1,5
9	520167	4	U-Scheibe 23x39x3 ST, verz.	Washer 23x39x3 ST, verz.	Schijf 23x39x3 ST, verz.	Rondelle 23x39x3 ST, verz.
10	015436	2	Abstellstuetze	Support	Steun	Support
11	530150	1	SPANNHUELSE DIN 1481 12x50, verz.	Tension pin DIN 1481 12x50 verz.	Span huls DIN 1481 12x50 verz.	Goupille élastique DIN 1481 12x50 verz.
12	570233	2	Federsteckboizen ø10x65	Plug connector ø10x65	Stekker ø10x65	Broche ø10x65
13	530107	4	SPANNHUELSE DIN 1481 8x40, verz.	Tension pin DIN 1481 8x40, verz.	Span huls DIN 1481 8x40, verz.	Goupille élastique DIN 1481 8x40, verz.
14	530063	2	SPANNHUELSE DIN1481 6x40	Tension pin DIN1481 6x40	Span huls DIN 1481 6x40	Goupille élastique DIN 1481 6x40
15	620056	2	SEIL, FIBRON, 500MM LANG	Rope, 500mm	Koord, 500mm	Corde, 500mm

Dreipunktswagen  
: : :

Benennung  
Description  
Omschrijving  
Dénomination

906403-ET

Teile Nr.  
Part no.  
Ond. nr.  
No de piece





Teile Nr.  
Part. no.  
Ond. nr.  
No de piece

906403-ET

Benennung  
Description  
Omschrijving  
Dénomination

Dreipunktwagen

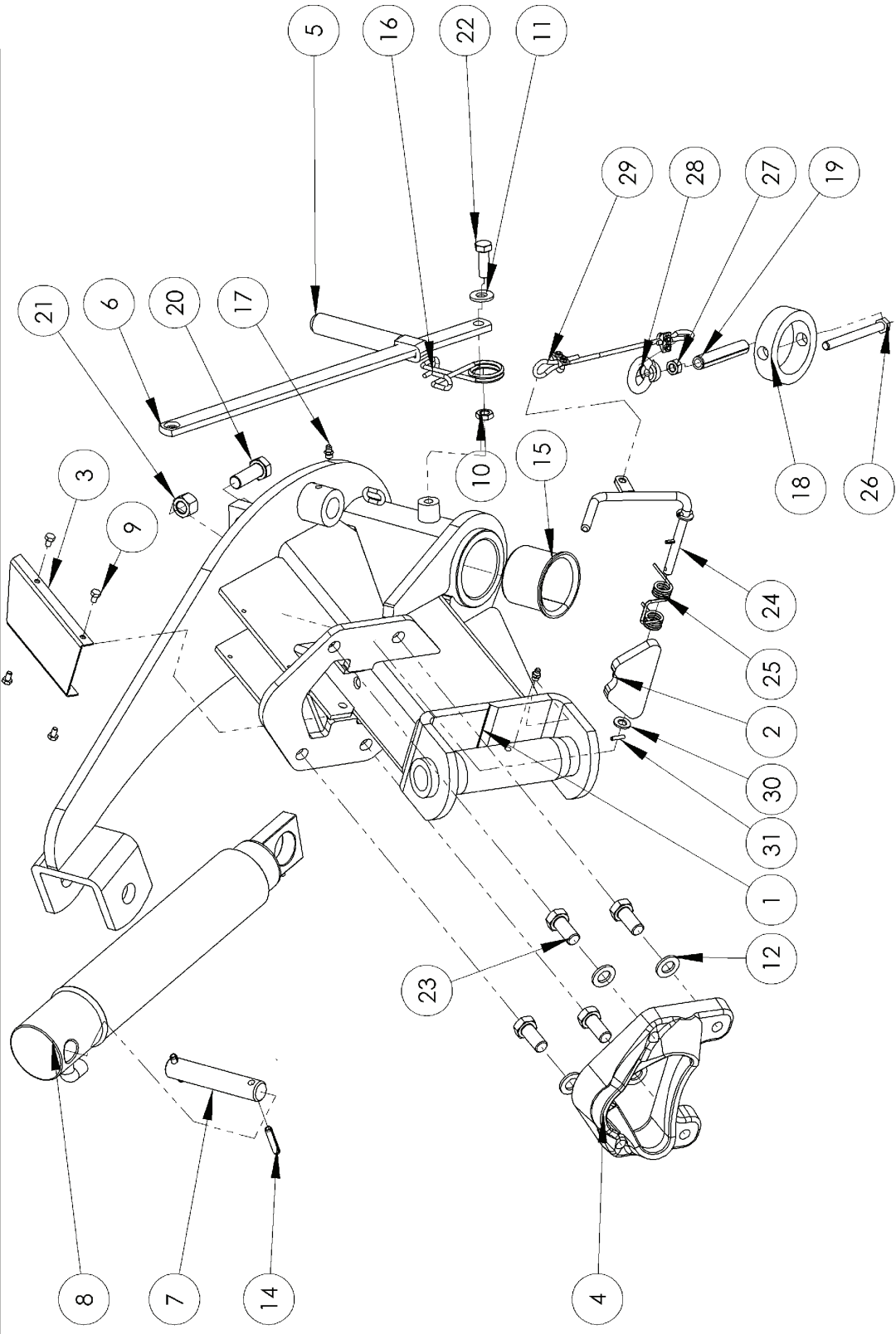
POS.NR. POS.NR. POS.NR.	TEILE NR. PART.NO. OND.NR. NO DE PIECE	STÜCK PIECES AANTAL QUANTITEE	BENENNUNG	DESCRIPTION	OMSCHRIJVING	DESIGNATION.
1	065159	1	DREIPUNKTWAGEN GESCHW.	DREIPUNKTWAGEN GESCHW.	DREIPUNKTWAGEN GESCHW.	DREIPUNKTWAGEN GESCHW.
2	065166	2	SCHEIBE	Washer	Schijf	Rondelle
3	065165	1	BOLZEN	Pin	Pen	Axe
4	530146	1	SPANNSTIFT DIN EN 28752 8x45, verz.	Tension pin DIN EN 28752 8x45, verz.	Spanhuls DIN EN 28752 8x45, verz.	Goupillé élastique DIN EN 28752 8x45, verz.
5	570288	2	SCHMIERNIPPEL DIN 71412 B H3S M8x1, verz.	Grease nipple DIN 71412 B H3S M8x1, verz.	Smeermiddel DIN 71412 B H3S M8x1, verz.	Graisseur DIN 71412 B H3S M8x1, verz.
6	065170	1	BOLZEN	Pin	Pen	Axe
7	530095	2	SPANNHUELSE 8x45 DIN 1481	Tension pin 8x45 DIN 1481	Spanhuls 8x45 DIN 1481	Goupillé élastique 8x45 DIN 1481
8	520223	2	U-Scheibe 31x45x2 ST, verz.	Washer 31x45x2 ST, verz.	Schijf 31x45x2 ST, verz.	Rondelle 31x45x2 ST, verz.
9	052083	1	OBERLENKERBOLZEN VERSCHW.	Top lin pin	Topstangpen	Broche de 3e point
10	570246	1	Klappstecker D11x55	Plug connector D11x55	Stekker D11x55	Broche D11x55
11	520642	1	Knotenkette DIN 5686 D 2,0x28mm gal. verz.	Ring DIN 5686 D 2,0x28mm gal. verz.	Ring DIN 5686 D 2,0x28mm gal. verz.	Anneau DIN 5686 D 2,0x28mm gal. verz.

906402-ET

Teile Nr.  
Part. no.  
Ond. nr.  
No de piece

Benennung  
Description  
Omschrijving  
Denominacion

DREHKOPF  
...



Teile Nr.  
Part. no.  
Ond. nr.  
No de pièce

906402-ET

Benennung  
Description  
Omschrijving  
Dénomination

DREHKOPF

**ZIEGLER**  
www.ziegler-landtechnik.com

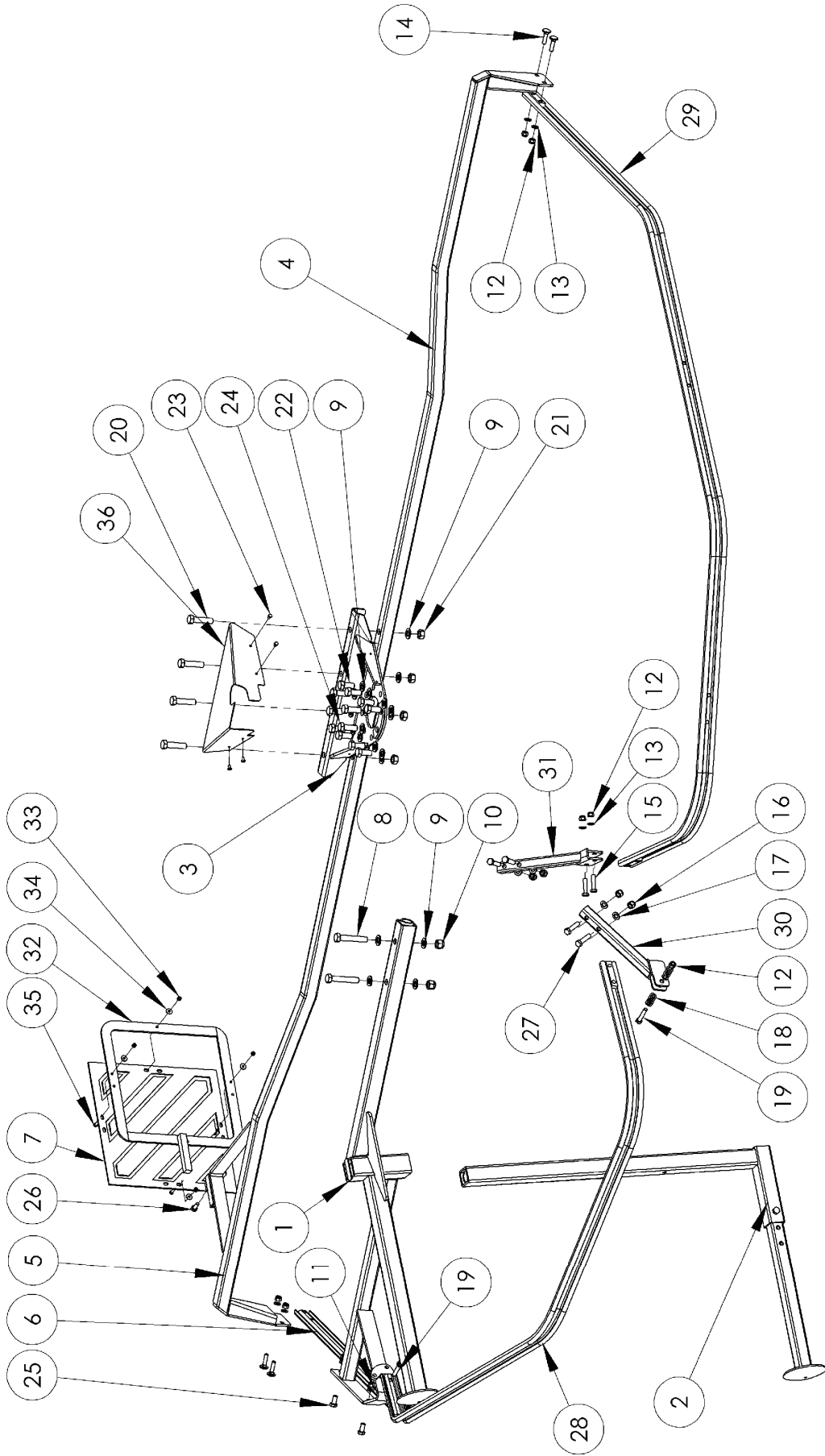
POS.NR. POS.NR. POS.NR. POS.NR.	TEILE NR. PART NO. OND. NR. NO DE PIECE	STÜCK PIECES AANTAL QUANTITEE	BENENNUNG	DESCRIPTION	OMSCHRIJVING	DESIGNATION.
1	Z1065206	1	ZWISCHENBOCK	Linkage frame	Tussenbok	Tête d'attelage
2	Z1065207	1	RIEGEL	Safety lock	Beveiling	Sécurité
3	307403	1	DECKEL	Cover	Deksel	Couverture
4	307406	1	DREIPUNKTWAGENFUEHRUNG	Guidance	Rondleiding	Conduit
5	016173	1	Boizen kpl.	Pin	Pen	Axe
6	016174	1	HEBEL	Lever	Hendel	Levier
7	016950	1	BOLZEN	Pin	Pen	Axe
8	019458	1	HYDRAULIKZYLINDER	Hydraulik cilinder	Cylindre hydraulique	Hydraulische cilinder
9	500736	4	6-KT SCHRAUBE DIN 933 M6x10 ST8.8, verz.	Hex. bolt DIN 933 M6x10 ST8.8, verz.	Bout. zeskant DIN 933 M6x10 ST8.8, verz.	Vis DIN 933 M6x10 ST8.8, verz.
10	510306	1	6-KT MUTTER DIN 936 M12 ST8.8	Hex. nut DIN 936 M12 ST8.8, verz.	Moer. zeskant DIN 936 M12 ST8.8, verz.	Ecrou DIN 936 M12 ST8.8, verz.
11	520077	1	SCHIEBE 13x28x3, verz.	Washer 13x28x3, verz.	Schijf 13x28x3, verz.	Rondelle 13x28x3, verz.
12	520109	4	U-SCHIEBE DIN 1441 A17, verz.	Washer DIN 1441 A17, verz.	Schijf DIN 1441 A17, verz.	Rondelle DIN 1441 A17, verz.
13	530009	1	SPANNSTIFT DIN 1481 4x20, verz.	Tension pin DIN 1481 4x20, verz.	Spannhuis DIN 1481 4x20, verz.	Couplle élastique DIN 1481 4x20, verz.
14	530107	2	SPANNSTIFT DIN 1481 8x40, verz.	Tension pin DIN 1481 8x40, verz.	Spannhuis DIN 1481 8x40, verz.	Couplle élastique DIN 1481 8x40, verz.
15	541759	2	BUNDBUCHSE BMB6560	Flanged Bush BMB6560	Lagerbus BMB6560	Bague BMB6560
16	560530	1	SCHENKELFEDER	Torsion spring	Lente van de torsie	Ressort de torsion
17	570265	3	SCHMIERNIPPEL DIN 71412-A H1/S M8x1.0	Grease nipple DIN 71412-A H1/S M8x1.0	Smeermiddel DIN 71412-A H1/S M8x1.0	Graisseur DIN 71412-A H1/S M8x1.0
18	016585	1	BUND	Abutment shoulder	Bundel	Bouchon
19	530171	1	SPANNSTIFT DIN 1481 16x90, verz.	Tension pin DIN 1481 16x90, verz.	Spannhuis DIN 1481 16x90, verz.	Couplle élastique DIN 1481 16x90, verz.
20	501262	2	6-KT SCHRAUBE DIN 961 M16x1,5x45 ST12.9, verz.	Hex. bolt DIN 961 M16x1,5x45 ST12.9, verz.	Bout. zeskant DIN 961 M16x1,5x45 ST12.9, verz.	Vis DIN 961 M16x1,5x45 ST12.9, verz.
21	510235	2	6-KT MUTTER DIN 934 M16 ST8.8	Hex. nut DIN 934 M16 ST8.8, verz.	Moer. zeskant DIN 934 M16 ST8.8, verz.	Ecrou DIN 934 M16 ST8.8, verz.
22	500787	1	6-KT SCHRAUBE DIN 933 M12x35 ST8.8, verz.	Hex. bolt DIN 933 M12x35 ST8.8, verz.	Bout. zeskant DIN 933 M12x35 ST8.8, verz.	Vis DIN 933 M12x35 ST8.8, verz.
23	500820	4	6-KT SCHRAUBE DIN 933 M16x35 ST8.8, verz.	Hex. bolt DIN 933 M16x35 ST8.8, verz.	Bout. zeskant DIN 933 M16x35 ST8.8, verz.	Vis DIN 933 M16x35 ST8.8, verz.
24	Z1019604	1	Hebel, kompl.	Lever	Hendel	Levier
25	560531	1	DOPPELSCHENKELFEDER	Double torsion spring	dubbele torsieleente	Ressort double torsion
26	500451	1	6-KT SCHRAUBE DIN 931 M10x110 ST8.8, verz.	Hex. bolt DIN 931 M10x110 ST8.8, verz.	Bout. zeskant DIN 931 M10x110 ST8.8, verz.	Vis DIN 931 M10x110 ST8.8, verz.
27	510227	1	6-KT MUTTER DIN 934 M10 ST8, verz.	Hex. nut DIN 934 M10 ST8, verz.	Moer. zeskant DIN 934 M10 ST8, verz.	Ecrou DIN 934 M10 ST8, verz.
28	510745	1	RINGMUTTER DIN 582 M10, verz.	Annular nut DIN 582 M10, verz.	Ringvormige moer DIN 582 M10, verz.	Ecrou annulaire DIN 582 M10, verz.
29	Z1906453	1	Seil, kompl.	Rope	Koord	Corde
30	520049	2	SCHIEBE DIN 125-A 10.5, verz.	Washer DIN 125-A 10.5, verz.	Schijf DIN 125-A 10.5, verz.	Rondelle DIN 125-A 10.5, verz.
31	530039	2	SPANNSTIFT DIN 1481 4x18, verz.	Tension pin DIN 1481 4x18, verz.	Spannhuis DIN 1481 4x18, verz.	Couplle élastique DIN 1481 4x18, verz.

Schutzbügel  
: :  
: :

Benennung  
Description  
Omschrijving  
Dénomination

906405-ET

Teile Nr.  
Part. no.  
Ond. nr.  
No de piece



Teile Nr.  
Part. no.  
Ond. nr.  
No de piece

906405-ET

Schutzbügel

Benennung  
Description  
Omschrijving  
Dénomination

**ZIEGLER**  
www.ziegler-landtechnik.com

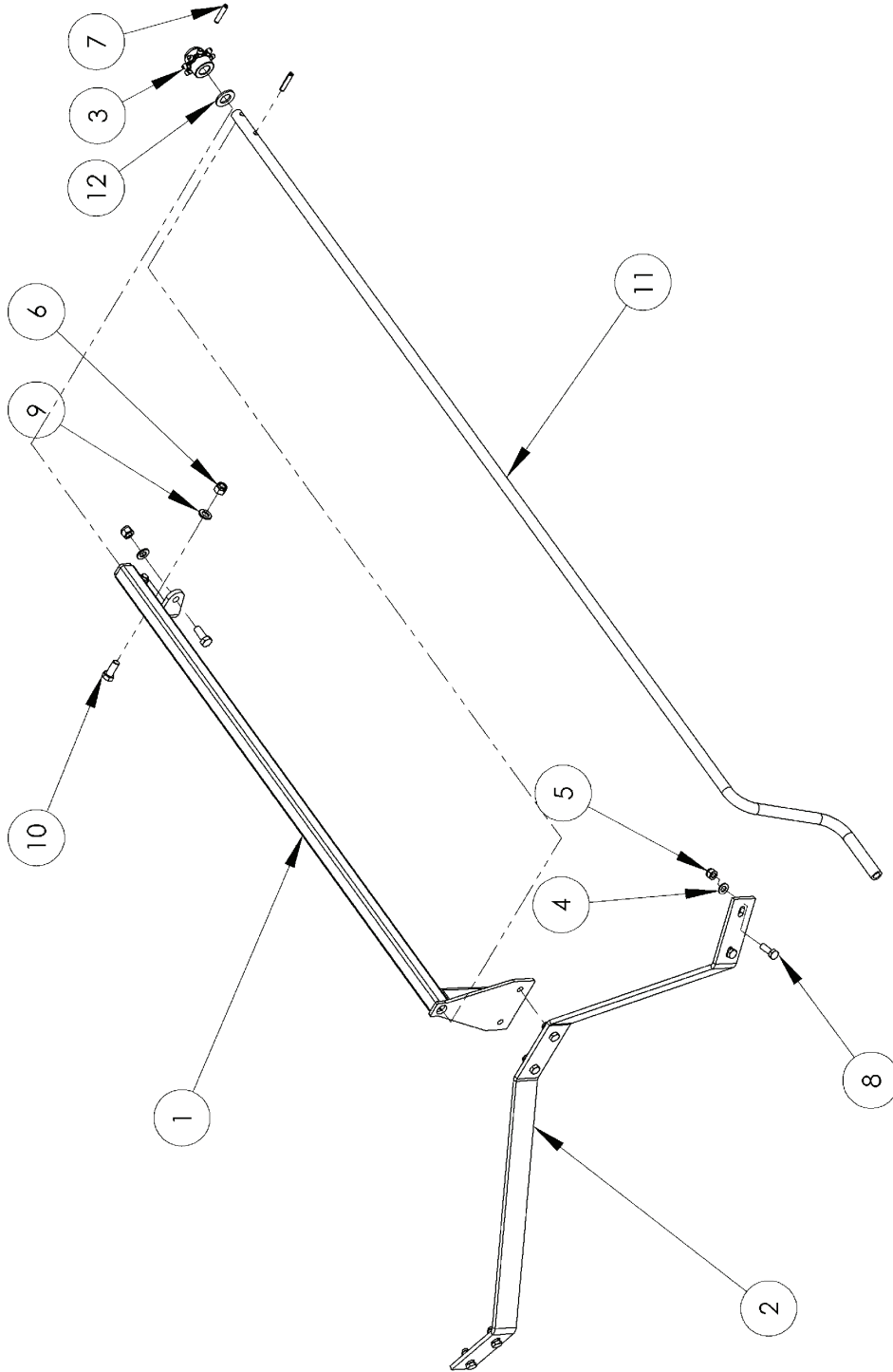
POS.NR. POS.NR. POS.NR. POS.NR.	TEILE NR. PART. NO. OND. NR. NO DE PIECE	STÜCK PIECES AANTAL QUANTITEE	BENENNUNG	DESCRIPTION	OMSCHRIJVING	DESIGNATION.
1	065161	1	STUETZE	STUETZE	STUETZE	STUETZE
2	065162	1	STUETZFUSS INNEN	STUETZFUSS INNEN	STUETZFUSS INNEN	STUETZFUSS INNEN
3	065166	1	HALTER VORN VERSCHW.	HALTER VORN VERSCHW.	HALTER VORN VERSCHW.	HALTER VORN VERSCHW.
4	065187	1	TRAEGER VORDERER KREISEL VERSCHW.	TRAEGER VORDERER KREISEL VERSCHW.	TRAEGER VORDERER KREISEL VERSCHW.	TRAEGER VORDERER KREISEL VERSCHW.
5	065188	1	TRAEGER VORDERER KREISEL VERSCHW.	TRAEGER VORDERER KREISEL VERSCHW.	TRAEGER VORDERER KREISEL VERSCHW.	TRAEGER VORDERER KREISEL VERSCHW.
6	065171	1	SCHUTZBUEGEL	SCHUTZBUEGEL	SCHUTZBUEGEL	SCHUTZBUEGEL
7	600478	1	Wärmtafel	Wärmtafel	Wärmtafel	Wärmtafel
8	500532	2	6-KT SCHRAUBE DIN 931 M16x90 STB.8	6-KT SCHRAUBE DIN 931 M16x90 STB.8	6-KT SCHRAUBE DIN 931 M16x90 STB.8	6-KT SCHRAUBE DIN 931 M16x90 STB.8
9	520109	20	U-SCHIEBE DIN 1441 A17, verz.	U-SCHIEBE DIN 1441 A17, verz.	U-SCHIEBE DIN 1441 A17, verz.	U-SCHIEBE DIN 1441 A17, verz.
10	510521	2	6-KT MUTTER DIN 985 M16 STB.8, verz.	6-KT MUTTER DIN 985 M16 STB.8, verz.	6-KT MUTTER DIN 985 M16 STB.8, verz.	6-KT MUTTER DIN 985 M16 STB.8, verz.
11	570233	1	Federsteckboizen ø10x65	Federsteckboizen ø10x65	Federsteckboizen ø10x65	Federsteckboizen ø10x65
12	510512	10	6-KT MUTTER DIN 985 M10 STB.8, verz.	6-KT MUTTER DIN 985 M10 STB.8, verz.	6-KT MUTTER DIN 985 M10 STB.8, verz.	6-KT MUTTER DIN 985 M10 STB.8, verz.
13	520049	8	SCHIEBE DIN 125-A 10,5, verz.	SCHIEBE DIN 125-A 10,5, verz.	SCHIEBE DIN 125-A 10,5, verz.	SCHIEBE DIN 125-A 10,5, verz.
14	502670	4	FLACHRUND-SCHRAUBE DIN 603 M10x40 STB.8	FLACHRUND-SCHRAUBE DIN 603 M10x40 STB.8	FLACHRUND-SCHRAUBE DIN 603 M10x40 STB.8	FLACHRUND-SCHRAUBE DIN 603 M10x40 STB.8
15	500775	2	6-KT SCHRAUBE DIN 933 M10x45 STB.8, verz.	6-KT SCHRAUBE DIN 933 M10x45 STB.8, verz.	6-KT SCHRAUBE DIN 933 M10x45 STB.8, verz.	6-KT SCHRAUBE DIN 933 M10x45 STB.8, verz.
16	510517	4	6-KT MUTTER DIN 985 M12 STB.8, verz.	6-KT MUTTER DIN 985 M12 STB.8, verz.	6-KT MUTTER DIN 985 M12 STB.8, verz.	6-KT MUTTER DIN 985 M12 STB.8, verz.
17	520083	4	U-SCHIEBE DIN 125-A 13	U-SCHIEBE DIN 125-A 13	U-SCHIEBE DIN 125-A 13	U-SCHIEBE DIN 125-A 13
18	560727	16	TELLERFEDER DIN 2093 20x10,2x11	TELLERFEDER DIN 2093 20x10,2x11	TELLERFEDER DIN 2093 20x10,2x11	TELLERFEDER DIN 2093 20x10,2x11
19	500468	2	6-KT SCHRAUBE DIN 931 M10x55 STB.8, verz.	6-KT SCHRAUBE DIN 931 M10x55 STB.8, verz.	6-KT SCHRAUBE DIN 931 M10x55 STB.8, verz.	6-KT SCHRAUBE DIN 931 M10x55 STB.8, verz.
20	500513	4	6-KT SCHRAUBE DIN 931 M16x65 STB.8, verz.	6-KT SCHRAUBE DIN 931 M16x65 STB.8, verz.	6-KT SCHRAUBE DIN 931 M16x65 STB.8, verz.	6-KT SCHRAUBE DIN 931 M16x65 STB.8, verz.
21	510236	4	6-KT MUTTER DIN EN ISO 4032 M16, verz.	6-KT MUTTER DIN EN ISO 4032 M16, verz.	6-KT MUTTER DIN EN ISO 4032 M16, verz.	6-KT MUTTER DIN EN ISO 4032 M16, verz.
22	500914	10	6-KT SCHRAUBE DIN 933 M16x35 STB.8,verz.,plus	6-KT SCHRAUBE DIN 933 M16x35 STB.8,verz.,plus	6-KT SCHRAUBE DIN 933 M16x35 STB.8,verz.,plus	6-KT SCHRAUBE DIN 933 M16x35 STB.8,verz.,plus
23	500736	4	6-KT SCHRAUBE DIN 933 M6x10 STB.8, verz.	6-KT SCHRAUBE DIN 933 M6x10 STB.8, verz.	6-KT SCHRAUBE DIN 933 M6x10 STB.8, verz.	6-KT SCHRAUBE DIN 933 M6x10 STB.8, verz.
24	500939	2	6-KT SCHRAUBE DIN 933 M16x45 STB.8, plus	6-KT SCHRAUBE DIN 933 M16x45 STB.8, plus	6-KT SCHRAUBE DIN 933 M16x45 STB.8, plus	6-KT SCHRAUBE DIN 933 M16x45 STB.8, plus
25	500783	2	6-KT SCHRAUBE DIN 933 M12x25 STB.8, verz.	6-KT SCHRAUBE DIN 933 M12x25 STB.8, verz.	6-KT SCHRAUBE DIN 933 M12x25 STB.8, verz.	6-KT SCHRAUBE DIN 933 M12x25 STB.8, verz.
26	500771	1	6-KT SCHRAUBE DIN 933 M10x25 ST 8,8, verz.	6-KT SCHRAUBE DIN 933 M10x25 ST 8,8, verz.	6-KT SCHRAUBE DIN 933 M10x25 ST 8,8, verz.	6-KT SCHRAUBE DIN 933 M10x25 ST 8,8, verz.
27	500501	4	6-KT SCHRAUBE DIN 931 M12x50 STB.8, verz.	6-KT SCHRAUBE DIN 931 M12x50 STB.8, verz.	6-KT SCHRAUBE DIN 931 M12x50 STB.8, verz.	6-KT SCHRAUBE DIN 931 M12x50 STB.8, verz.
28	065191	1	SCHUTZBUEGEL	SCHUTZBUEGEL	SCHUTZBUEGEL	SCHUTZBUEGEL
29	065192	1	SCHUTZBUEGEL	SCHUTZBUEGEL	SCHUTZBUEGEL	SCHUTZBUEGEL
30	065190	1	HALTER	HALTER	HALTER	HALTER
31	065189	1	HALTER	HALTER	HALTER	HALTER
32	Z1065210	1	Wärmtafelhalter	Wärmtafelhalter	Wärmtafelhalter	Wärmtafelhalter
33	510505	4	6-KT MUTTER DIN 985 M16 STB.8, verz.	6-KT MUTTER DIN 985 M16 STB.8, verz.	6-KT MUTTER DIN 985 M16 STB.8, verz.	6-KT MUTTER DIN 985 M16 STB.8, verz.
34	520019	4	SCHIEBE DIN 9021VZ6.4	SCHIEBE DIN 9021VZ6.4	SCHIEBE DIN 9021VZ6.4	SCHIEBE DIN 9021VZ6.4
35	500733	4	6-KT SCHRAUBE DIN 933 M6x20STB.8,verz.	6-KT SCHRAUBE DIN 933 M6x20STB.8,verz.	6-KT SCHRAUBE DIN 933 M6x20STB.8,verz.	6-KT SCHRAUBE DIN 933 M6x20STB.8,verz.
36	065172	1	DECKEL	DECKEL	DECKEL	DECKEL

Höheneinstellung mech.

Benennung  
Description  
Omschrijving  
Dénomination

906407-ET

Teile Nr.  
Part. no.  
Ond. nr.  
No de piece



Teile Nr.  
Part. no.  
Ond. nr.  
No de piece

906407-ET

Benennung  
Description  
Omschrijving  
Dénomination

Höheneinstellung mech.

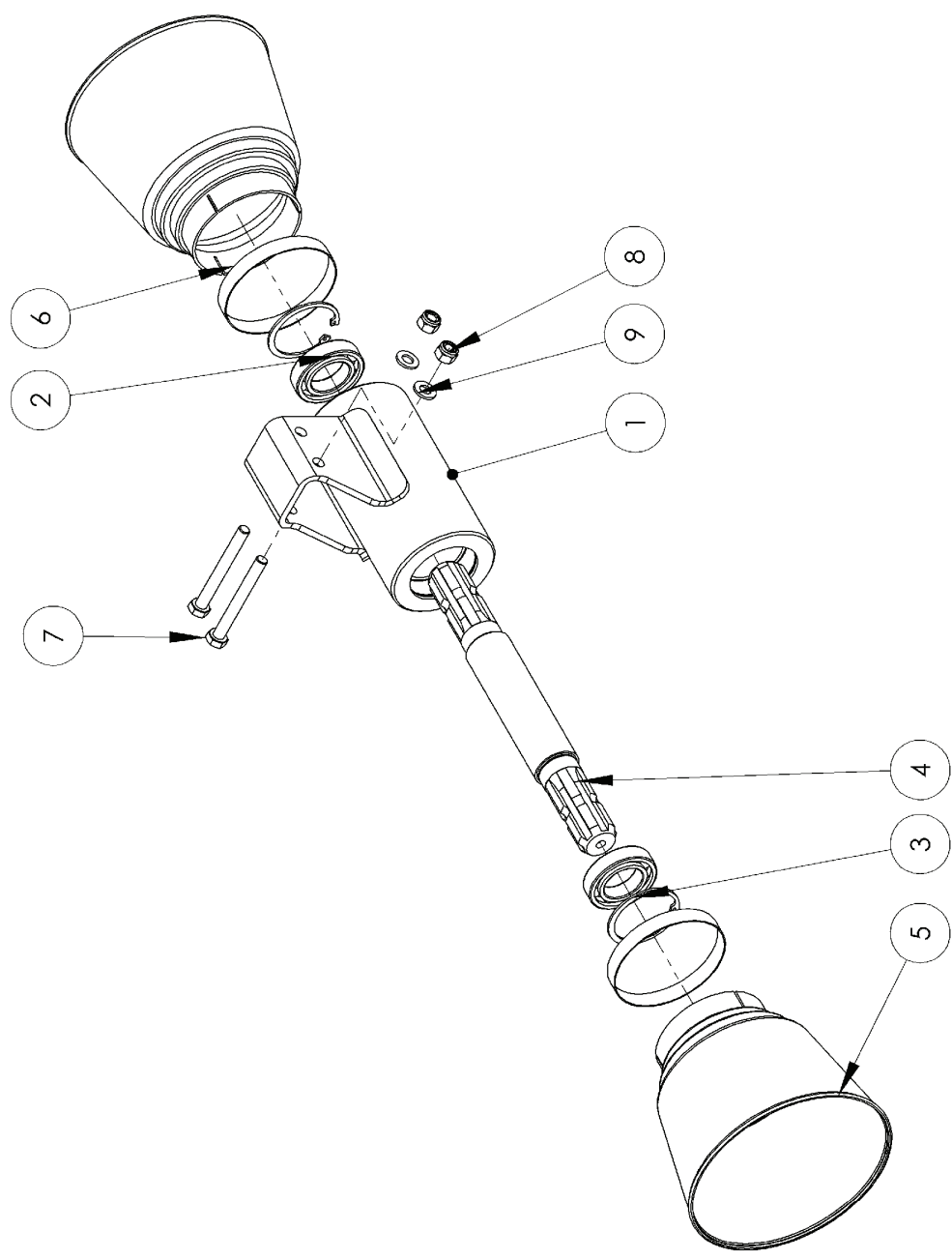
POS.NR. POS.NR. POS.NR.	TEILE NR. PART.NO. OND. NR. NO DE PIECE	STÜCK PIECES AANTAL QUANTITEE	BENENNUNG	DESCRIPTION	OMSCHRIJVING	DESIGNATION.
1	065193	1	HALTER	HALTER	HALTER	HALTER
2	065173	1	BUEGEL	BUEGEL	BUEGEL	BUEGEL
3	065091	1	Triebstockritzel mech. Höheneinstellung	Triebstockritzel mech. Höheneinstellung	Triebstockritzel mech. Höheneinstellung	Triebstockritzel mech. Höheneinstellung
4	520049	6	SCHEIBE DIN 125-A 10,5, verz.	SCHEIBE DIN 125-A 10,5, verz.	SCHEIBE DIN 125-A 10,5, verz.	SCHEIBE DIN 125-A 10,5, verz.
5	510512	6	6-KT MUTTER DIN 985 M10 ST8,8, verz.	6-KT MUTTER DIN 985 M10 ST8,8, verz.	6-KT MUTTER DIN 985 M10 ST8,8, verz.	6-KT MUTTER DIN 985 M10 ST8,8, verz.
6	510517	3	6-KT MUTTER DIN 985 M12 ST8,8, verz.	6-KT MUTTER DIN 985 M12 ST8,8, verz.	6-KT MUTTER DIN 985 M12 ST8,8, verz.	6-KT MUTTER DIN 985 M12 ST8,8, verz.
7	530107	2	SPANNSTIFT DIN 1481 8x40, verz.	SPANNSTIFT DIN 1481 8x40, verz.	SPANNSTIFT DIN 1481 8x40, verz.	SPANNSTIFT DIN 1481 8x40, verz.
8	500772	6	6-KT SCHRAUBE DIN 933 M10x30 ST8,8, verz.	6-KT SCHRAUBE DIN 933 M10x30 ST8,8, verz.	6-KT SCHRAUBE DIN 933 M10x30 ST8,8, verz.	6-KT SCHRAUBE DIN 933 M10x30 ST8,8, verz.
9	520083	3	U-SCHEIBE DIN 125-A 13	U-SCHEIBE DIN 125-A 13	U-SCHEIBE DIN 125-A 13	U-SCHEIBE DIN 125-A 13
10	500785	3	6-KT SCHRAUBE DIN 933 M12x30 ST8,8,verz.	6-KT SCHRAUBE DIN 933 M12x30 ST8,8,verz.	6-KT SCHRAUBE DIN 933 M12x30 ST8,8,verz.	6-KT SCHRAUBE DIN 933 M12x30 ST8,8,verz.
11	065174	1	KURBEL	KURBEL	KURBEL	KURBEL
12	520144	1	Scheibe DIN 125-A 21, verz.	Scheibe DIN 125-A 21, verz.	Scheibe DIN 125-A 21, verz.	Scheibe DIN 125-A 21, verz.

Vielkeilwellenlager

Benennung  
Description  
Omschrijving  
Denominación

906411-ET

Teile Nr.  
Part no.  
Ond. nr.  
No de piece





Teile Nr.  
Part. no.  
Ond. nr.  
No de piece

906411-ET

Benennung  
Description  
Omschrijving  
Dénomination

Vielkeilwellenlagerung

**ZIEGLER**  
www.ziegler-landtechnik.com

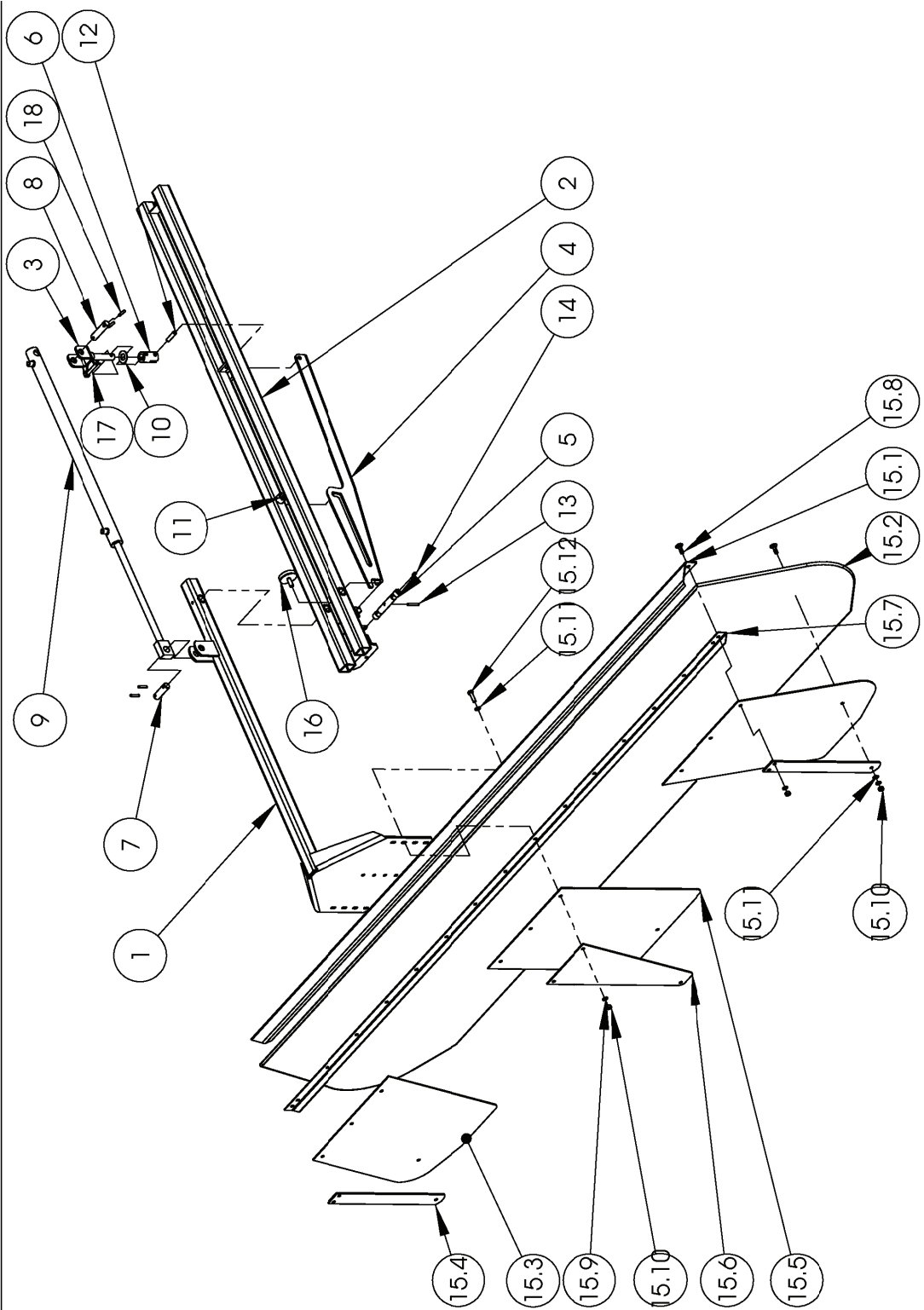
POS.NR. POS.NO. POS.NR. POS.NO.	TEILE NR. PART NO. OND. NR. NO DE PIECE	STÜCK PIECES AANTAL QUANTITEE	BENENNUNG	DESCRIPTION	OMSCHRJVING	DESIGNATION.
1	065200	1	VIELKEILWELLENLAGER	Bearing	Lager	Palier
2	540076	2	RILLENKUGELLAGER	Grooved ball bearing	Kogellager	Roulement
3	531640	2	SICHERUNGSRING DIN 472 J 62	Security ring DIN 472 J 62	Borgring DIN 472 J 62	Jonc d'arret DIN 472 J 62
4	065180	1	Welle	Shaft	As	As
5	610700	2	Schutzrichter glatt	Protective cone	Beschermhuis	Protecteur
6	610570	2	SPANNBAND kompl.	Tightening tape	Spanband	Collier de serrage
7	500361	2	6-KT SCHRAUBE DIN 931 M10x90 ST8.8, verz.	Hex.bolt DIN 931 M10x90 ST8.8, verz.	Bout zeskant DIN 931 M10x90 ST8.8, verz.	Vis DIN 931 M10x90 ST8.8, verz.
8	510512	2	6-KT MUTTER, SELBSTSICHERND DIN 985 M10 ST8.8, verz.	Hex. nut DIN 985 M10 ST8.8, verz.	Moer, zeskant DIN 985 M10 ST8.8, verz.	Ecrou DIN 985 M10 ST8.8, verz.
9	520049	2	SCHEIBE DIN 125-A 10,5, verz.	Washer DIN 125-A 10,5, verz.	Schijf DIN 125-A 10,5, verz.	Rondelle DIN 125-A 10,5, verz.

906408-ET

Teile Nr.  
Part. no.  
Ord. nr.  
No de piece

Benennung  
Description  
Omschrijving  
Dénomination

Schwadtmuch mit Träger



## Schwadtuch mit Träger

Benennung  
Description  
Omschrijving  
Dénomination

906408-ET

Teile Nr.

Part. no.

Ond. nr.

No de piece

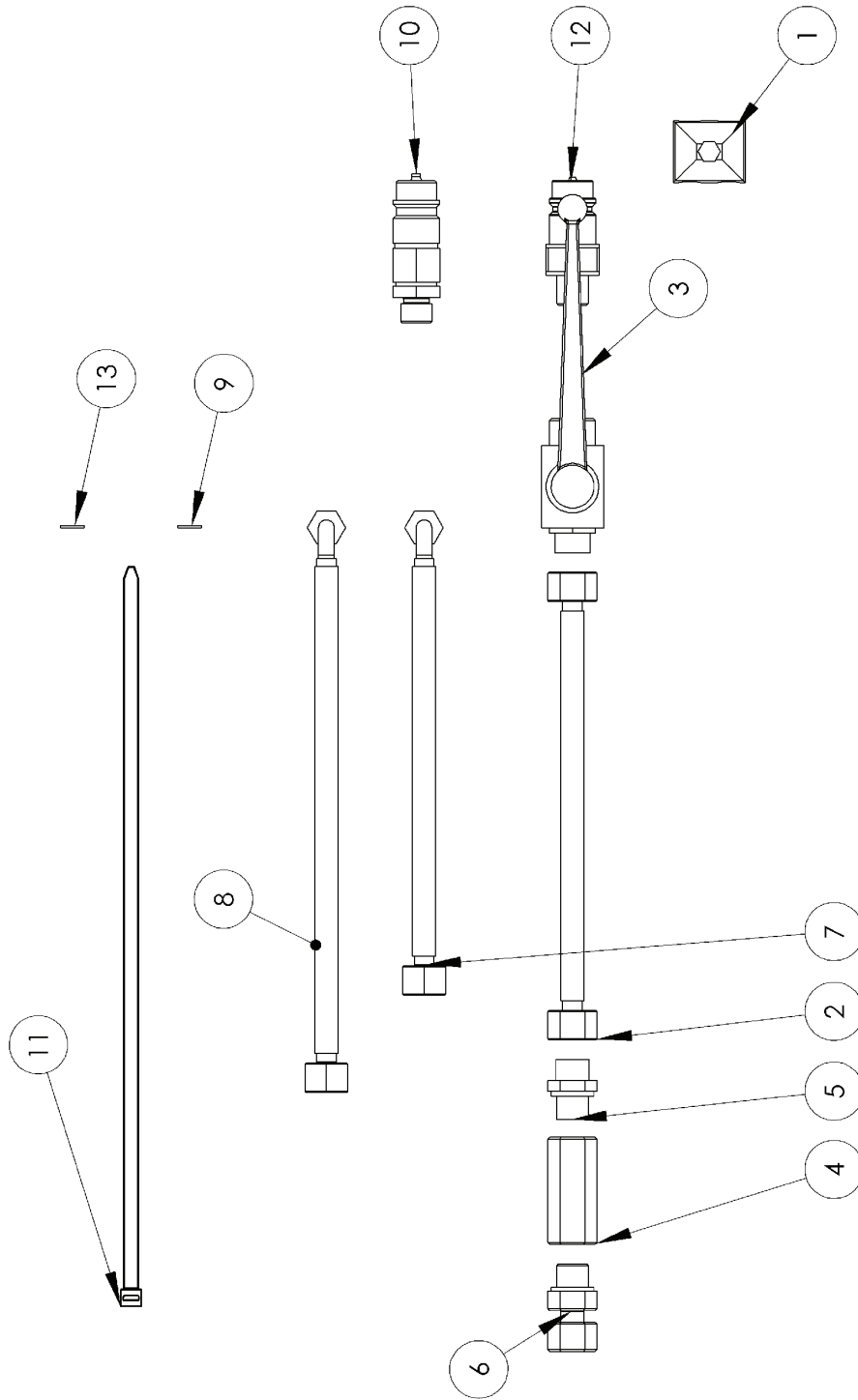
POS.NR. POS.NO. POS.NR. POS.NO.	TEILE NR. PART NO. OND. NR. NO DE PIECE	STÜCK PIECES AANTAL QUANTITEE	BENENNUNG	DESCRIPTION	OMSCHRIJVING	DESIGNATION.
1	065194	1	SCHWADTUCHTRAEGER	SCHWADTUCHTRAEGER	SCHWADTUCHTRAEGER	SCHWADTUCHTRAEGER
2	065196	1	SCHWADTUCHHALTER	SCHWADTUCHHALTER	SCHWADTUCHHALTER	SCHWADTUCHHALTER
3	065195	1	HALTER OIL.	HALTER OIL.	HALTER OIL.	HALTER OIL.
4	065177	1	WINKELHALTER	WINKELHALTER	WINKELHALTER	WINKELHALTER
5	065178	1	BOLZEN	BOLZEN	BOLZEN	BOLZEN
6	065176	1	BUCHSE	BUCHSE	BUCHSE	BUCHSE
7	065179	1	BOLZEN	BOLZEN	BOLZEN	BOLZEN
8	065175	1	BOLZEN	BOLZEN	BOLZEN	BOLZEN
9	016693	1	Hydraulikzylinder	Hydraulikzylinder	Hydraulikzylinder	Hydraulikzylinder
10	520122	1	SCHIEBE 18/35x2	SCHIEBE 18/35x2	SCHIEBE 18/35x2	SCHIEBE 18/35x2
11	530047	1	SPANNHUELSE 5x50 DIN 1481	SPANNHUELSE 5x50 DIN 1481	SPANNHUELSE 5x50 DIN 1481	SPANNHUELSE 5x50 DIN 1481
12	530111	1	SPANNHUELSE 10x40 DIN 1481	SPANNHUELSE 10x40 DIN 1481	SPANNHUELSE 10x40 DIN 1481	SPANNHUELSE 10x40 DIN 1481
13	530063	1	SPANNHUELSE 6x40 DIN 1481	SPANNHUELSE 6x40 DIN 1481	SPANNHUELSE 6x40 DIN 1481	SPANNHUELSE 6x40 DIN 1481
14	570290	2	Schmierriepel DIN 71412A H1 D6	Schmierriepel DIN 71412A H1 D6	Schmierriepel DIN 71412A H1 D6	Schmierriepel DIN 71412A H1 D6
15	904520	1	Schwadtuch, komplett	Schwadtuch, komplett	Schwadtuch, komplett	Schwadtuch, komplett
15.1	016878	1	Schwadtuchwinkel aussen	Schwadtuchwinkel aussen	Schwadtuchwinkel aussen	Schwadtuchwinkel aussen
15.2	600391	1	Schwadtuch	Schwadtuch	Schwadtuch	Schwadtuch
15.3	600234	2	Einlage	Einlage	Einlage	Einlage
15.4	012845	2	Seitenstütze	Seitenstütze	Seitenstütze	Seitenstütze
15.5	600235	1	Einlage	Einlage	Einlage	Einlage
15.6	012844	1	Mittelstuetze	Mittelstuetze	Mittelstuetze	Mittelstuetze
15.7	016877	1	SCHWADTUCHWINKEL INNEN	SCHWADTUCHWINKEL INNEN	SCHWADTUCHWINKEL INNEN	SCHWADTUCHWINKEL INNEN
15.8	502641	17	Flachrund-Schraube DIN 603 M8x25, ST8.8, verz.	Flachrund-Schraube DIN 603 M8x25, ST8.8, verz.	Flachrund-Schraube DIN 603 M8x25, ST8.8, verz.	Flachrund-Schraube DIN 603 M8x25, ST8.8, verz.
15.9	520532	20	FEDERRING DIN 128-A8, verz.	FEDERRING DIN 128-A8, verz.	FEDERRING DIN 128-A8, verz.	FEDERRING DIN 128-A8, verz.
15.10	510223	20	6-KT MUTTER M8 DIN 934 ST8, verz.	6-KT MUTTER M8 DIN 934 ST8, verz.	6-KT MUTTER M8 DIN 934 ST8, verz.	6-KT MUTTER M8 DIN 934 ST8, verz.
15.11	520034	6	U-SCHIEBE DIN 125 A 8.4	U-SCHIEBE DIN 125 A 8.4	U-SCHIEBE DIN 125 A 8.4	U-SCHIEBE DIN 125 A 8.4
15.12	500749	3	6-KT SCHRAUBE DIN 993 M8x30 ST8.8, verz.	6-KT SCHRAUBE DIN 993 M8x30 ST8.8, verz.	6-KT SCHRAUBE DIN 993 M8x30 ST8.8, verz.	6-KT SCHRAUBE DIN 993 M8x30 ST8.8, verz.
16	600545	1	Rundpuffer	Rundpuffer	Rundpuffer	Rundpuffer
17	021987	1	Rohrklappstecker 8x50x45	Rohrklappstecker 8x50x45	Rohrklappstecker 8x50x45	Rohrklappstecker 8x50x45
18	530072	4	Spannstift DIN EN 28752 6x30 verz.	Spannstift DIN EN 28752 6x30 verz.	Spannstift DIN EN 28752 6x30 verz.	Spannstift DIN EN 28752 6x30 verz.

Schlauchbausatz

Benennung  
Description  
Omschrijving  
Dénomination

zi065212-ET

Teile Nr.  
Part. no.  
Ond. nr.  
No de piece



Teile Nr.  
Part no.  
Ond. nr.  
No de piece

zi065212-ET

Benennung  
Description  
Omschrijving  
Dénomination

Schlauchbausatz

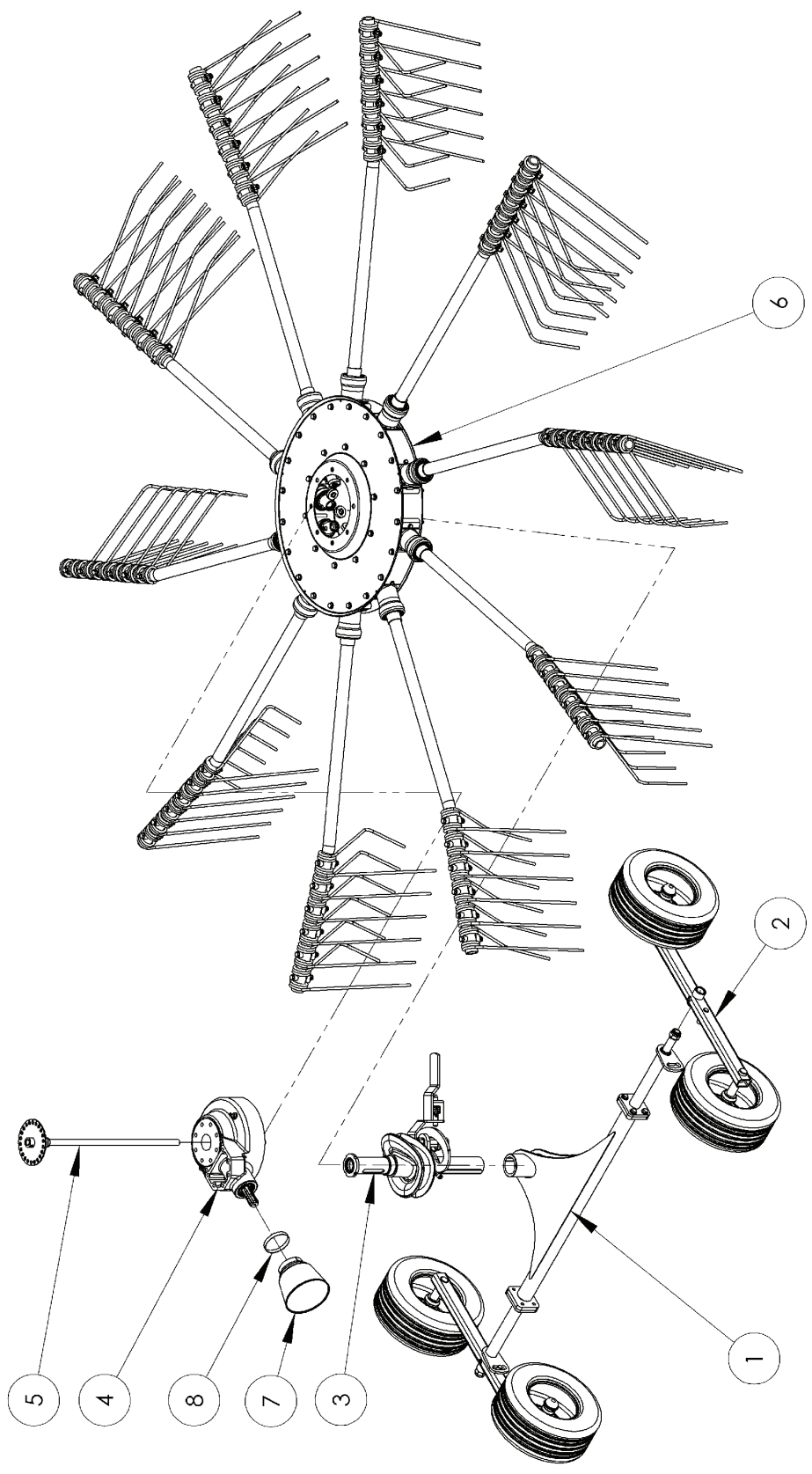
POS.NR. POS.NO. POS.NR. POS.NO.	TEILE NR. PART NO. OND. NR. NO DE PIECE	STÜCK PIECES AANTAL QUANTITEE	BENENNUNG	DESCRIPTION	OMSCHRIJVING	DESIGNATION.
1	580664	2	Rohrschelle Doppel DIN 3015	Rohrschelle Doppel DIN 3015	Rohrschelle Doppel DIN 3015	Rohrschelle Doppel DIN 3015
2	580290	1	Hydraulikschlauch	Hydraulikschlauch	Hydraulikschlauch	Hydraulikschlauch
3	580715	1	BKH-DN10-12-L/G3/8"	BKH-DN10-12-L/G3/8"	BKH-DN10-12-L/G3/8"	BKH-DN10-12-L/G3/8"
4	580657	1	Rohrbruchsicherung 20ltr/min	Rohrbruchsicherung 20ltr/min	Rohrbruchsicherung 20ltr/min	Rohrbruchsicherung 20ltr/min
5	580552	1	Verschraubung XGE 12-PLR	Verschraubung XGE 12-PLR	Verschraubung XGE 12-PLR	Verschraubung XGE 12-PLR
6	580411	1	Stutzen 12-PLR ED	Stutzen 12-PLR ED	Stutzen 12-PLR ED	Stutzen 12-PLR ED
7	580771	1	Hydraulikschlauch	Hydraulikschlauch	Hydraulikschlauch	Hydraulikschlauch
8	580772	1	Hydraulikschlauch	Hydraulikschlauch	Hydraulikschlauch	Hydraulikschlauch
9	011989	1	Drosselscheibe d=0,8mm	Drosselscheibe d=0,8mm	Drosselscheibe d=0,8mm	Drosselscheibe d=0,8mm
10	580018	2	Kupplungsstecker M18x1,5	Kupplungsstecker M18x1,5	Kupplungsstecker M18x1,5	Kupplungsstecker M18x1,5
11	570121	5	Kabelbinder schwarz 380x7,6mm	Kabelbinder schwarz 380x7,6mm	Kabelbinder schwarz 380x7,6mm	Kabelbinder schwarz 380x7,6mm
12	580034	1	SVK-Kupplungsst. DN 10 R3/8"	SVK-Kupplungsst. DN 10 R3/8"	SVK-Kupplungsst. DN 10 R3/8"	SVK-Kupplungsst. DN 10 R3/8"
13	015322	1	Drosselscheibe d=1mm	Drosselscheibe d=1mm	Drosselscheibe d=1mm	Drosselscheibe d=1mm

Kreisel m. Fahrwerk

Benennung  
Description  
Omschrijving  
Denomination

zi906454-ET

Teile Nr.  
Part. no.  
Ond. nr.  
No de piece



Teile Nr.  
Part. no.  
Ond. nr.  
No de piece

zi906454-ET

Benennung  
Description  
Omschrijving  
Dénomination

Kreisel m. Fahrwerk

-  
-  
-

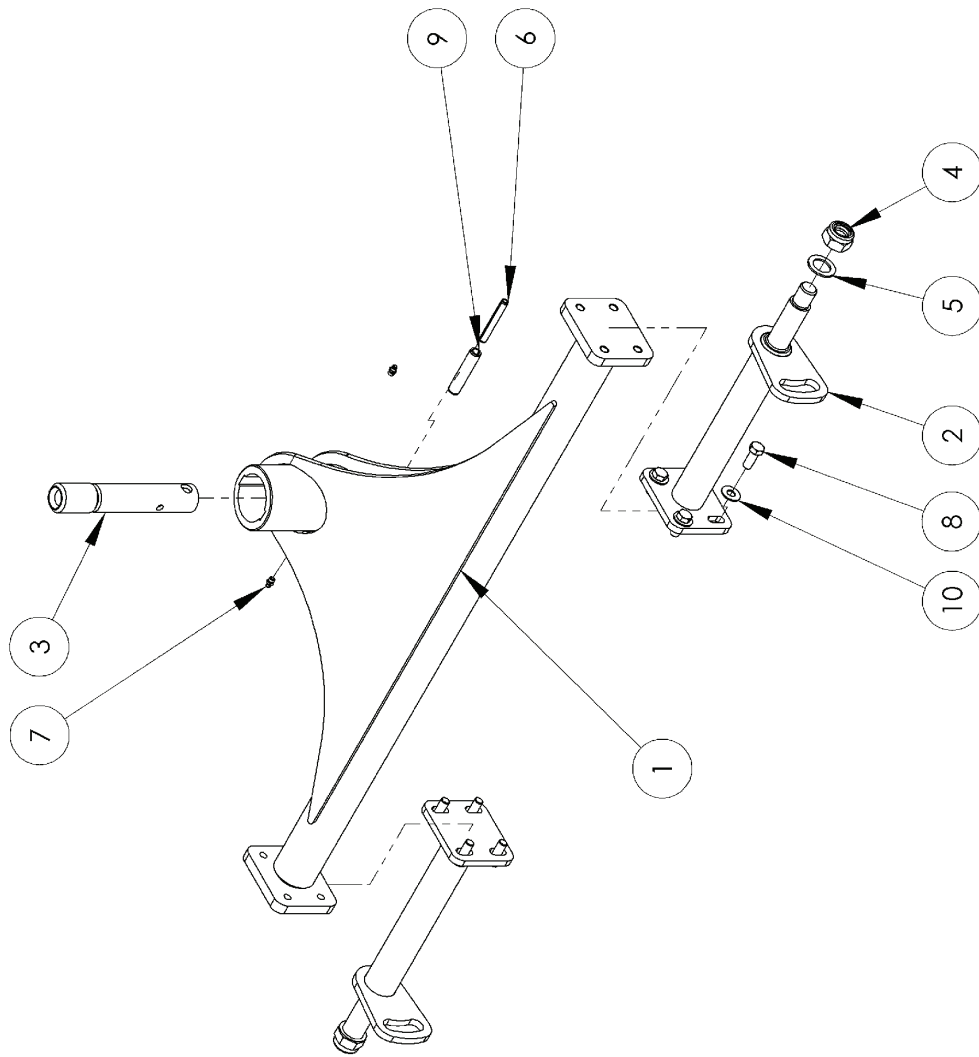
POS.NR. POS.NO. POS.NR. POS.NO.	TEILE NR. PART.NO. OND. NR. NO DE PIECE	STÜCK PIECES AANTAL QUANTITEE	BENENNUNG	DESCRIPTION	OMSCHRIJVING	DESIGNATION.
1	906409	1	KREISELFAHRWERK MONT.	Carriage frame	Onderstel	Essieu
2	906410	2	TANDEMACHSE	Axle	As	Arbre creux
3	906253	1	Hohlachse kpl. Antrb i. Fahrtri.	Axle	Arbre creux	Holle As
4	906252	1	SCHWADGETRIEBE i=8:1	Gearbox i=8:1	Carter i=8:1	Drijfwerk i=8:1
5	906406	1	Spindel kompl.	Spindele	Spindel	Tige fileté
6	zi906431	1	LAGERGL. LINKSDREH. Ø3750	Bell c/w bushes Ø3750	Rotorhuis Ø3750	Toupie Ø3750
7	610700	1	Schutztrichter glatt	Protective cone	Beschermhuis	Protecteur
8	610570	1	SPANNBAND kompl.	Tightening tape	Spanband	Collier de serrage

Teil-Nr.  
Part. no.  
Ond. nr.  
No de piece

906409-ET

Benennung  
Description  
Omschrijving  
Denominaton

Kreiselfahrwerk mont.





Teile Nr. 906409-ET

Benennung  
Description  
Omschrijving  
Denomination

Kreiselfahrwerk mont.

Part. no.  
Ond. nr.  
No de piece

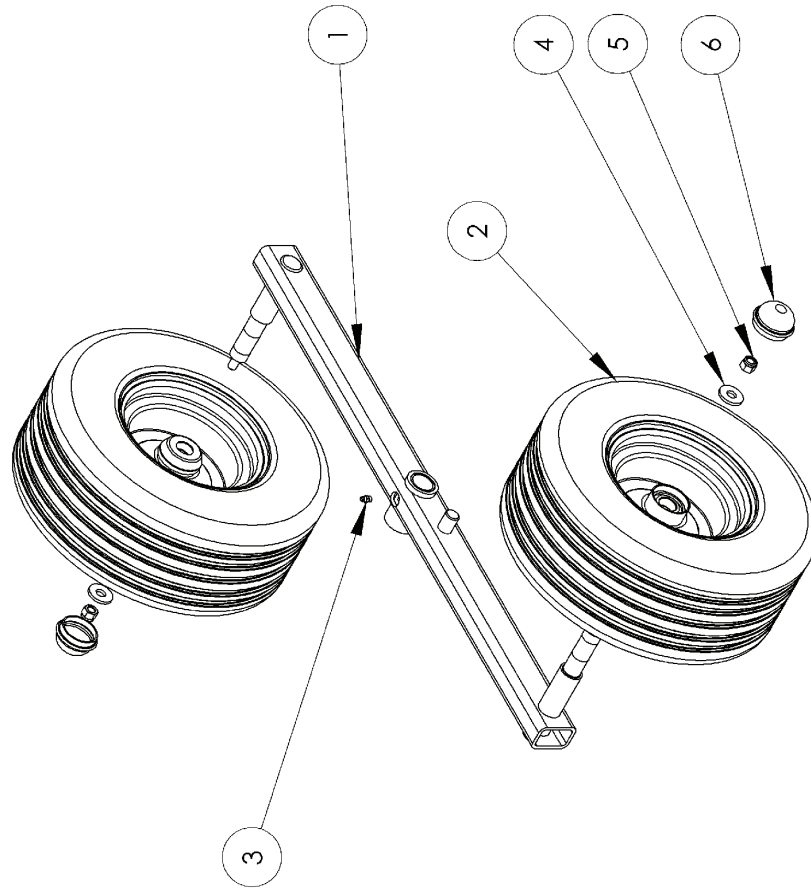
POS.NR. POS.NR. POS.NR.	TEILE NR. PART NO. OND. NR. NO DE PIECE	STÜCK PIECES AANTAL QUANTITEE	BENENNUNG	DESCRIPTION	OMSCHRIJVING	DESIGNATION.
1	065197	1	KREISELFABRWERK MITTE	Carriage frame	Onderstel	Essieu
2	065198	2	ACHSE	Axle	As	Arbre creux
3	012658	1	Gewindebuchse	Bushing	Bus	Bague
4	510526	2	6-KT MUTTER, SELBSTSICHERND DIN 7040 M24	Hex. nut DIN 7040 M24	Ecrou DIN7040 M24	Moer, zeskant DIN 7040 M24
5	520190	2	Scheibe 26x40x2, verz.	Washer 26x40x2, verz.	Rondelle 26x40x2, verz.	Schijf 26x40x2, verz.
6	530186	1	SPANNHUELSE 10x75 DIN1481	Tension pin 10x75 DIN1481	Spanhuls 10x75 DIN1481	Goupille élastique 10x75 DIN1481
7	570265	2	SCHMIERNIPPEL DIN 71412-A H1/S M8x1	Greasening nipple DIN 71412-A H1/S M8x1	Smeermiddel DIN 71412-A H1/S M8x1	Graisneur DIN 71412-A H1/S M8x1
8	500785	8	6-KT SCHRAUBE DIN 933 M12x30 ST8.8, verz.	Hex. bolt DIN 933 M12x30 ST8.8, verz.	Bout. zeskant DIN 933 M12x30 ST8.8, verz.	Vis DIN 933 M12x30 ST8.8, verz.
9	530185	1	SPANNSTIFT DIN EN 28752 16x75	Tension pin DIN 28752 16x75	Spanhuls DIN 28752 16x75	Goupille élastique DIN 28752 16x75
10	520600	8	SPERRKANTSCHIEBE M12. SK-Form M, verz.	Stop washer M12. SK-Form M, verz.	Kartel schijf M12. SK-Form M, verz.	Rondelle Belleville M12. SK-Form M, verz.

Fahrwerk  
: :  
: :

Benennung  
Description  
Omschrijving  
Dénomination

906410-ET

Teile Nr.  
Part. no.  
Ond. nr.  
No de piece



Teile Nr.  
Part. no.  
Ond. nr.  
No de piece

906410-ET

Benennung  
Description  
Omschrijving  
Dénomination

Fahrwerk

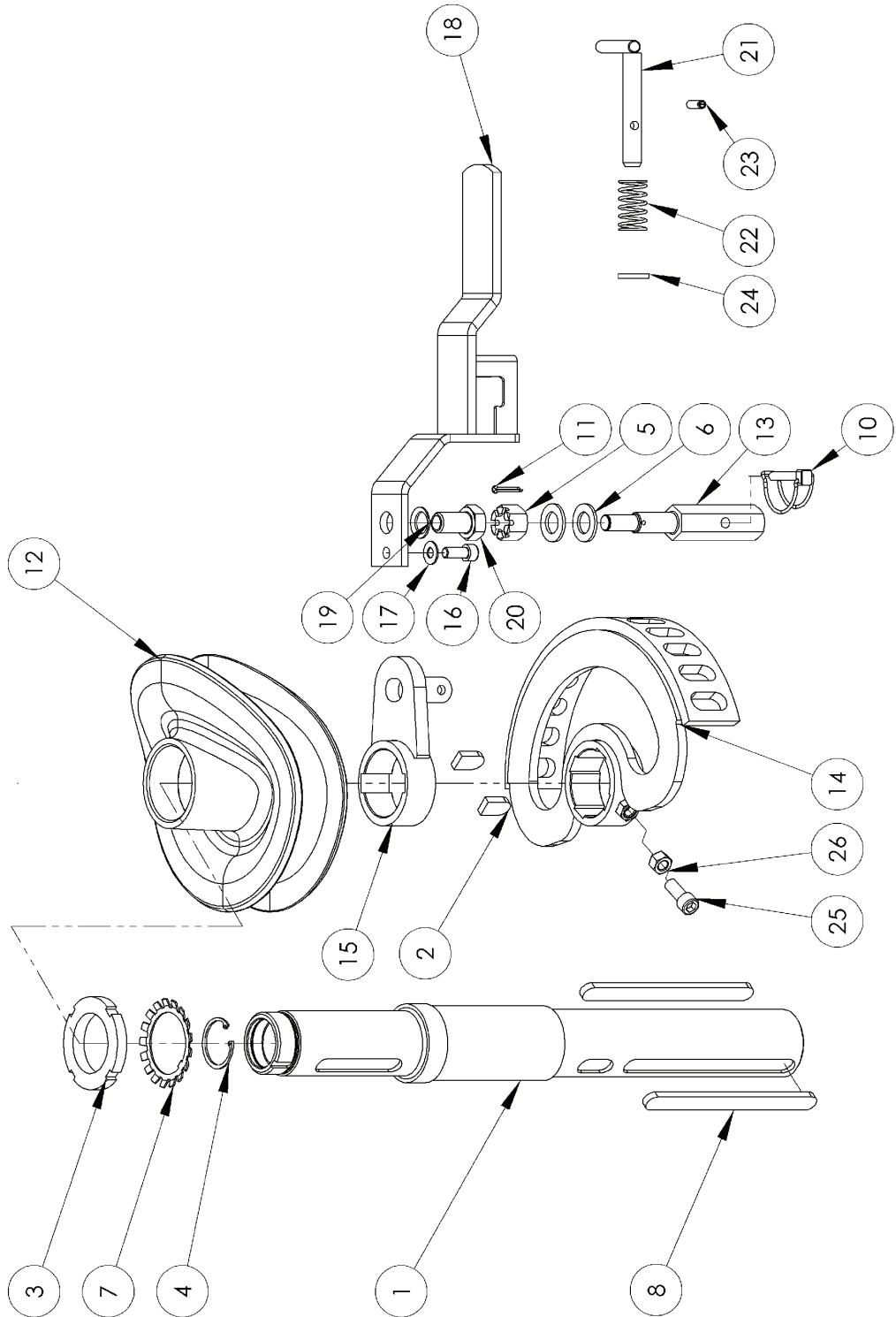
-  
-  
-

POS.NR. POS.NO. POS.NR. POS.NO.	TEILE NR. PART.NO. OND.NR. NO DE PIECE	STÜCK PIECES AANTAL QUANTITEE	BENENNUNG	DESCRIPTION	OMSCHRIJVING	DESIGNATION.
1	Z1065209	1	ACHSENHALTER	Axle	As	Arbre creux
2	591353	2	Laufrad	Wheel	Roete	Wiel
3	570265	1	SCHMIERNIPPEL DIN 71412-A H1/S M8x1	Grease nipple DIN 71412-A H1/S M8x1,0	Graisseur DIN 71412-A H1/S M8x1	Smeermiddel DIN 71412-A H1/S M8x1
4	520094	2	Scheibe 14x35x4	Washer 14x35x4	Rondell 14x35x4	Schijf 14x35x4
5	510517	2	6-KT MUTTER, SELBSTSICHERND DIN 7040 M12	Hex. nut DIN 7040 M12	Ecrou DIN 7040 M12	Moer, zeskant DIN 7040 M12
6	600518	2	Schutzkappe	Cap	Kap	Capuchon

Hohlachse kpl. Antrb i. Fahrtri.  
: : :

Benennung  
Description  
Omschrijving  
Denominacion

Teile Nr. 906253-ET  
Part. no.  
Ond. nr.  
No de piece



Teile Nr. 906253-ET

Part no.  
Ond. nr.  
No de pieceBenennung  
Description  
Omschrijving  
Dénomination

Hohlachse kpl. Antrb i. Fahrtri.

-  
-  
-**ZIEGLER**  
www.ziegler-landtechnik.com

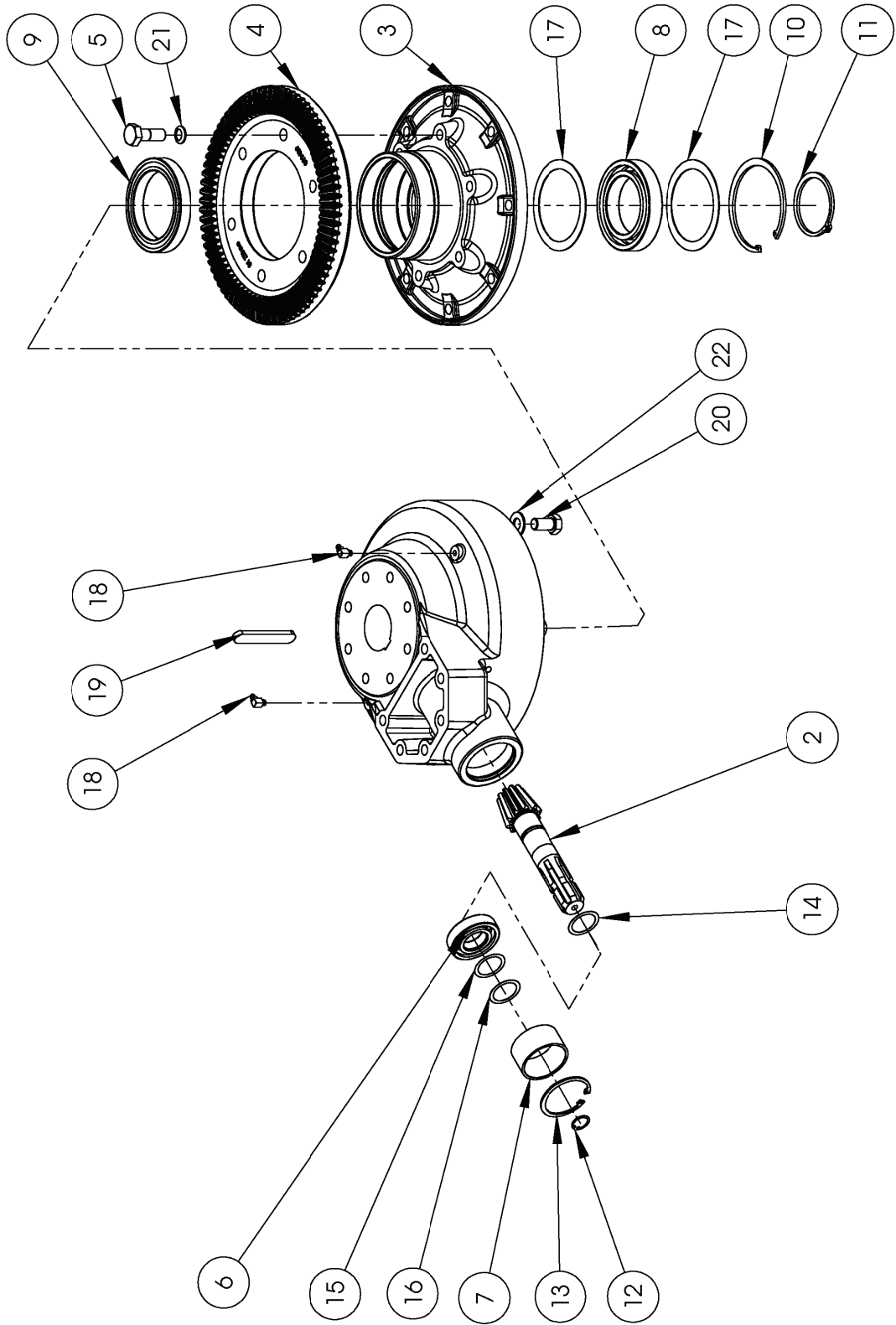
POS.NR. POS.NR. POS.NR. POS.NR.	TEILE NR. PART NO. OND. NR. NO DE PIECE	STÜCK PIECES AANTAL QUANTITEE	BENENNUNG	DESCRIPTION	OMSCHRIJVING	DESIGNATION.
1	019485	1	Hohlachse	Axle	Holle as	Atrre creux
2	531408	2	PASSFEDER DIN 6885 AB 18x7x30	Key DIN 6885 AB 18x7x30	Inlegsple DIN 6885 AB 18x7x30	Clavette DIN 6885 AB 18x7x30
3	510744	1	NUTMUTTER DIN 1804 M60x1,5,verz	Groved nut DIN 1804 M60x1,5, verz.	Moer, borg DIN 1804 M60x1,5, verz	Ecrou DIN 1804 M60x1,5, verz
4	531631	1	SICHERUNGSRING DIN 472 J50x2	Securing ring DIN 472 J50x2	Borgring DIN 472 J50x2	Jonc d'arrêt DIN 472 J50x2
5	002645	1	KRONENMUTTER DIN 935A M20x1,5, verz.	Crown nut DIN 935A M20x1,5, verz.	Kroonmoer DIN 935A M20x1,5, verz.	Ecrou a couronne DIN 935A M20x1,5, verz.
6	520156	2	U-SCHEIBE DIN 125-A 21 ST verz.	Washer DIN 125-A 21 ST verz.	Schijf DIN 125-A 21 ST verz.	Rondelle DIN 125-A 21 ST verz.
7	531731	1	SICHERUNGSBLECH DIN 5406 - MB12	Locking plate DIN 5406 - MB12	Borgplaat DIN 5406 - MB12	Plaquelette-frein DIN 5406 - MB12
8	015480	2	PASSFEDER	Key	Inlegsple	Clavette
9	570265	1	SCHMIERNIPPEL DIN 71412-A H1/S M8x1,0	Grease nipple DIN 71412-A H1/S M8x1,0	Smeerpipel DIN 71412-A H1/S M8x1,0	Graisseur DIN 71412-A H1/S M8x1,0
10	570236	1	ROHRKLAPPSTECKER 8x50	Draw 8x50	Borgpen 8x50	Attache rapide 8x50
11	530331	1	SPLINT DIN94 4x35, verz.	Split pin DIN94 4x35, verz.	Splitpin DIN94 4x35, verz.	Goupille fendue DIN94 4x35, verz.
12	zi066060	1	Kurvenscheibe Fertigteil	Cam track	Curveschijf	Excentrique
13	zi066003	1	Spindel	Spindle	Spindel	Tige fileté
14	zi066005	1	Horizontaleinstellung, links	Bracket	Houder	Support
15	zi019602	1	Vertikaleinstellung	Lever	Hendel	Lever
16	501666	1	ZYL-SCHRAUBE INNEN 6-KT DIN 912 M10 x 25, verz.	Cheese head screw DIN 912 M10 x 25, verz.	Schroef va cilinder DIN 912 M10 x 25, verz.	Vis de cilindre DIN 912 M10 x 25, verz.
17	520598	1	SPERRKANTSCHHEIBE M10, SK-Form B, verz.	Lock washer M10, SK-Form B, verz.	Veiligheidsplaat M10, SK-Form B, verz.	Rondelle de sécurité M10, SK-Form B, verz.
18	Zi019601	1	Verstellhebel Kurvenscheibe	Lever	Hendel	Lever
19	520584	1	SCHNÖORSCHHEIBE S20	Lock washer S20	Veiligheidsplaat S20	Rondelle de sécurité S20
20	zi066002	1	Befestigungsstueck	Attachment	Vaststelling	Fixation
21	019497	1	Bolzen verschweisst	Pin	Pen	Axle
22	005699	1	Druckfeder DIN 2076 2,5/25/70	Compression spring DIN 2076 2,5/25/70	Drukveer DIN 2076 2,5/25/70	Ressort DIN 2076 2,5/25/70
23	530146	1	SPANNSTIFT DIN EN 28752 8x45, verz.	Tension pin DIN EN 28752 8x45, verz.	Goupille élastique DIN EN 28752 8x45, verz.	Spannhuis DIN EN 28752 8x45, verz.
24	002329	1	Scheibe DIN 1441 S19, verz.	Washer DIN 1441 S19, verz.	Schijf DIN 1441 S19, verz.	Rondelle DIN 1441 S19, verz.
25	501685	1	ZYL-SCHRAUBE INNEN 6-KT DIN 912 M12x30, verz.	Cheese head screw DIN 912 M12x30, verz.	Schroef van cilinder DIN 912 M12x30, verz.	Vis de cylindre DIN 912 M12x30, verz.
26	510229	1	6-KT MUTTER DIN 934 M12, verz.	Hex. nut DIN 934 M12, verz.	Moer, zeskant DIN 934 M12, verz.	Ecrou DIN 934 M12, verz.

SCHWADGETRIEBE

Benennung  
Description  
Omschrijving  
Dénomination

906252-ET

Teile Nr.  
Part. no.  
Ond. nr.  
No de piece



Teile Nr.  
Part. no.  
Ond. nr.  
No de piece

906252-ET

Benennung  
Description  
Omschrijving  
Denomination

SCHWADGETRIEBE

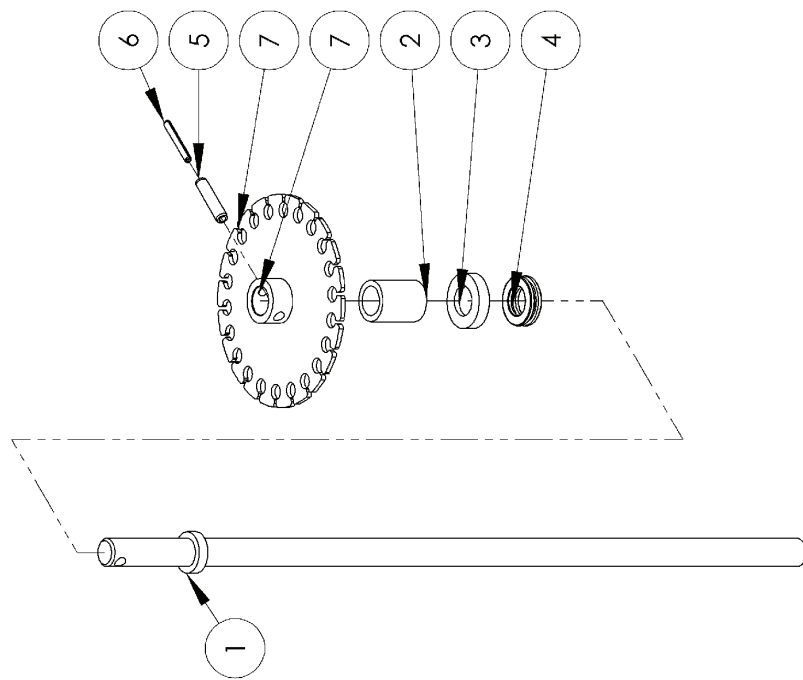
POS.NR. POS.NR. POS.NR.	TEILE NR. PART.NO. OND. NR.	STÜCK PIECES AANTAL	BENENNING	DESCRIPTION	OMSCHRIJVING
1	019465	1	Getriebegehäuse	Getriebegehäuse	Getriebegehäuse
2	019488	1	Ritzelwelle z=10 i=8,1	Ritzelwelle z=10 i=8,1	Ritzelwelle z=10 i=8,1
3	019466	1	Flansch	Flansch	Flansch
4	019489	1	Tellerrad z=81; i=8,1	Tellerrad z=81; i=8,1	Tellerrad z=81; i=8,1
5	500823	6	6-KT SCHRAUBE DIN 933 M16x45 ST8.8	6-KT SCHRAUBE DIN 933 M16x45 ST8.8	6-KT SCHRAUBE DIN 933 M16x45 ST8.8
6	540116	1	RILLENKUGELLAGER DIN 625-1 6207.2RSR	RILLENKUGELLAGER DIN 625-1 6207.2RSR	RILLENKUGELLAGER DIN 625-1 6207.2RSR
7	019496	1	Distanzbuchse	Distanzbuchse	Distanzbuchse
8	540114	1	RILLENKUGELLAGER DIN 625 6016.2RSR	RILLENKUGELLAGER DIN 625 6016.2RSR	RILLENKUGELLAGER DIN 625 6016.2RSR
9	540115	1	RILLENKUGELLAGER DIN 625 61919.2RSR	RILLENKUGELLAGER DIN 625 61919.2RSR	RILLENKUGELLAGER DIN 625 61919.2RSR
10	531663	1	SICHERUNGSRING DIN 472 J125	SICHERUNGSRING DIN 472 J125	SICHERUNGSRING DIN 472 J125
11	531559	1	SICHERUNGSRING DIN 471 J 80x4	SICHERUNGSRING DIN 471 J 80x4	SICHERUNGSRING DIN 471 J 80x4
12	531647	1	SICHERUNGSRING DIN 472 J72	SICHERUNGSRING DIN 472 J72	SICHERUNGSRING DIN 472 J72
13	531647	1	SICHERUNGSRING DIN 472 J72	SICHERUNGSRING DIN 472 J72	SICHERUNGSRING DIN 472 J72
14	520339	2	PASSSCHEIBE DIN 988 35x45x0,3	PASSSCHEIBE DIN 988 35x45x0,3	PASSSCHEIBE DIN 988 35x45x0,3
15	520338	1	PASSSCHEIBE DIN 988 35x45x0,1	PASSSCHEIBE DIN 988 35x45x0,1	PASSSCHEIBE DIN 988 35x45x0,1
16	520340	1	PASSSCHEIBE DIN 988 35x45x0,5	PASSSCHEIBE DIN 988 35x45x0,5	PASSSCHEIBE DIN 988 35x45x0,5
17	520414	2	PASSSCHEIBE DIN 988 100x125x1	PASSSCHEIBE DIN 988 100x125x1	PASSSCHEIBE DIN 988 100x125x1
18	570288	2	SCHMIERNIPPEL DIN 71412 B H3S M8x1, verz.	SCHMIERNIPPEL DIN 71412 B H3S M8x1, verz.	SCHMIERNIPPEL DIN 71412 B H3S M8x1, verz.
19	531414	1	PASSFEDER DIN 6885 - A 18x7x100	PASSFEDER DIN 6885 - A 18x7x100	PASSFEDER DIN 6885 - A 18x7x100
20	500933	8	6-KT SCHRAUBE DIN 933 M16x30 ST8.8, verz.	6-KT SCHRAUBE DIN 933 M16x30 ST8.8, verz.	6-KT SCHRAUBE DIN 933 M16x30 ST8.8, verz.
21	520580	6	SCHNOORSCHIEBE VS16	SCHNOORSCHIEBE VS16	SCHNOORSCHIEBE VS16
22	520614	8	SPERRKANTSCHIEBE M16, SK-Form M, Mech.Gelb verz.	SPERRKANTSCHIEBE M16, SK-Form M, Mech.Gelb verz.	SPERRKANTSCHIEBE M16, SK-Form M, Mech.Gelb verz.
23	540901	1	SCHRAEGKUGELLAGER DIN 628-3 3207.2RSR	SCHRAEGKUGELLAGER DIN 628-3 3207.2RSR	SCHRAEGKUGELLAGER DIN 628-3 3207.2RSR
24	531524	1	SICHERUNGSRING DIN 471 A35	SICHERUNGSRING DIN 471 A35	SICHERUNGSRING DIN 471 A35

Teile Nr.  
Part. no.  
Ond. nr.  
No de piece

906406-ET

Benennung  
Description  
Omschrijving  
Denomination

Spindel  
: : :





Teile Nr.  
Part. no.  
Ond. nr.  
No de piece

906406-ET

Benennung  
Description  
Omschrijving  
Dénomination

Spindel

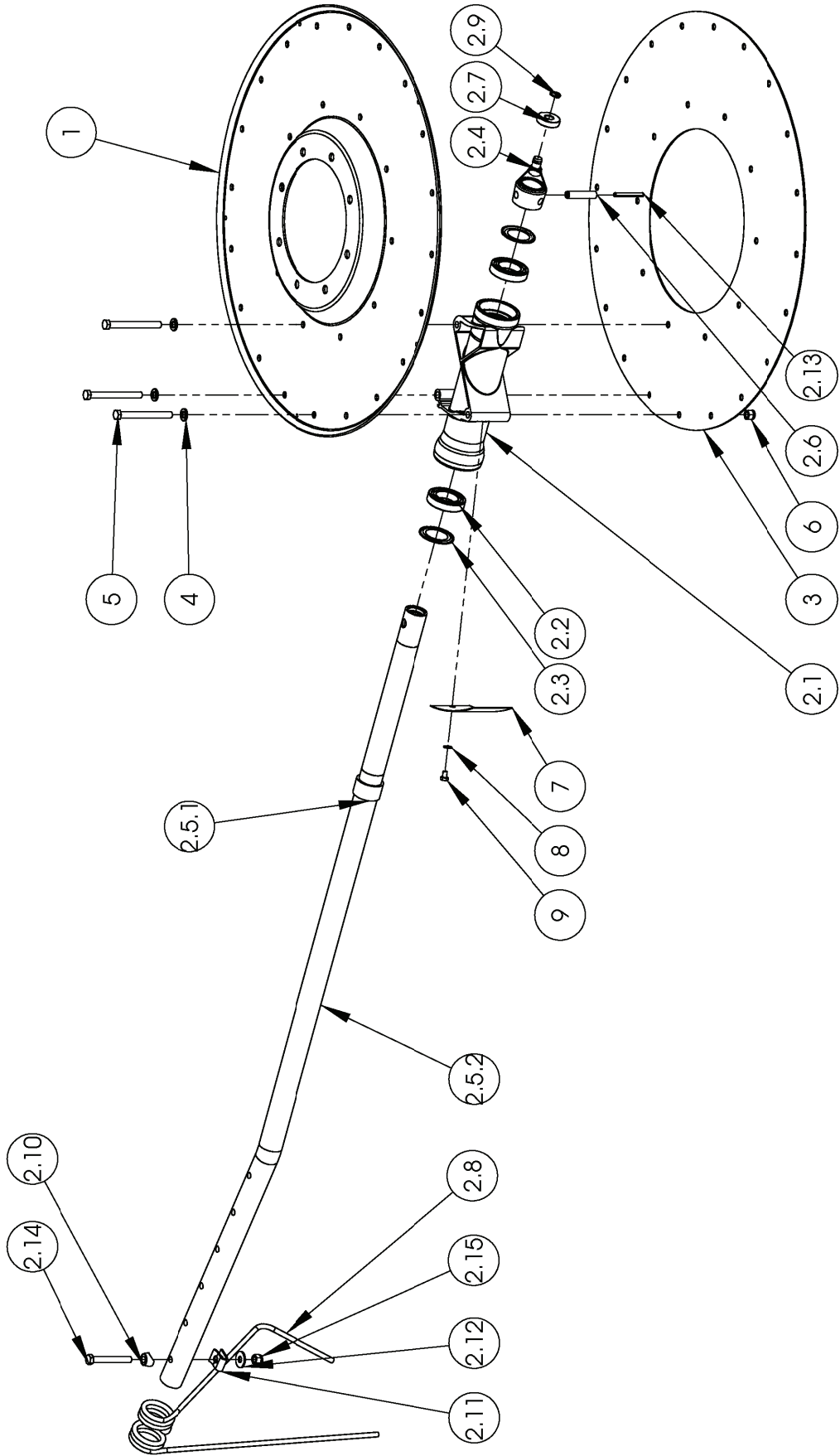
POS.NR. POS.NO. POS.NR. POS.NO.	TEILE NR. PART.NO. OND. NR. NO DE PIECE	STÜCK PIECES AANTAL QUANTITEE	BENENNUNG	DESCRIPTION	OMSCHRIJVING	DESIGNATION.
1	019428	1	Verstellspindel verschw.	Spindle	Spindel	Tige fileté
2	307472	1	Buchse	Spacer	Afstandsbus	Entretoise
3	019557	1	Arreterbund	Spacer	Afstandsring	Entretoise
4	540505	1	AXIAL-RILLENKUGELLAGER DIN 711 51105	Axial DIN 711 51105	Axiaalkogellager DIN 711 51105	Roulement axial DIN 711 51105
5	530220	1	SPANNSTIFT DIN 1481 10x45, verz.	Tension pin DIN 1481 10x45, verz.	Spanhuls DIN 1481 10x45, verz.	Goupille élastique DIN 1481 10x45, verz.
6	530209	1	SPANNSTIFT DIN 1481 6x45, verz.	Tension pin DIN 1481 6x45, verz.	Spanhuls DIN 1481 6x45, verz.	Goupille élastique DIN 1481 6x45, verz.
7	065090	1	Treibstockrad	Splint shaft	Rondsel	Pignon d'attaque

LAGERGL. LINKSDREH. Ø3750

Benennung  
Description  
Omschrijving  
Denomination

zi906431-ET

Teile Nr.  
Part. no.  
Ond. nr.  
No de piece



## LAGERGL. LINKSDREH. Ø3750

Benennung  
Description  
Omschrijving  
Denomination

zi906431-ET

Teil Nr.  
Part. no.  
Ond. nr.  
No de piece

POS.NR. POS.NO. POS.NR. POS.NO.	TEILE NR. PART. NO. OND. NR. NO DE PIECE	STÜCK PIECES AANTAL QUANTITEE	BENENNUNG	DESCRIPTION	OMSCHRIJVING	DESIGNATION.
1	019469b	1	Teller oben	Coverplate, top	Plaat, hieroven	Plat en haut
2	zi906432	10	Zinkenarmlagerung, links Ø3750	.	.	.
2.1	019473b	1	Lagergehäuse	Bearing housing	Lagerhuis	Paller
2.2	540096	2	RILLENKUGELLAGER	Grooved ball bearing	Kogellager	Roulement
2.3	550327	2	NILOSRING	NILOS-RING	Nilosing	Rondelle d'étanchéité
2.4	019498	1	Steuerhebel	Guide lever	Geleingssteun	Levier de guidage
2.5	Z1066007	1	Zinkenarm Ø3750	Tine arm Ø3750	Tandarm Ø3750	Arbre porte-dents Ø3750
2.5.1	019501	1	Ring	Ring	Ring	Joint torique
2.6	530155	1	SPANNSTIFT DIN 1481 14x65, verz.	Tension pin DIN 1481 14x65, verz.	Spanhuls DIN 1481 14x65, verz.	Goupille élastique DIN 1481 14x65, verz.
2.7	541401	1	LAUFROLLE BALLIG	Track	Looprol	Roulette de guidage
2.8	600071a	6	TWIN-II Zinken	TWIN-II Tine	TWIN-II Tand	TWIN-II Dent
2.10	010205b	6	Kloben	Chock	Blok	Gond
2.11	010168	6	Zinkenklammer	Clamp	Houder	Bride
2.12	520615	6	SPERRKANTSCHIBE M12, SK-Form B, verz.	Stop washer M12, SK-Form B, verz.	Kartel schijf M12, SK-Form B, verz.	Fondell Belleville M12, SK-Form B, verz.
2.13	530177	1	SPANNSTIFT DIN 1481 8x65, verz.	Tension pin DIN 1481 8x65, verz.	Spanhuls DIN 1481 8x65, verz.	Goupille élastique DIN 1481 8x65, verz.
3	019471a	1	Teller unten	Coverplate, bottom	Plaat, onderaan	Plat vers le pas
4	520083	60	U-SCHEIBE DIN 125-A 13	Washer DIN 125-A 13	Rondelle DIN 125-A 13	Schijf DIN 125-A 13
5	500941	30	6-KT SCHRAUBE DIN 931 M12x120 ST8.8, verz.	Hex.bolt DIN 931 M12x120 ST8.8, verz.	Bout, zeskant DIN 931 M12x120 ST8.8, verz.	V/s DIN 931 M12x120 ST8.8, verz.
6	510517	30	6-KT MUTTER, SELBSTSICHERND DIN 7040 M12	Hex. nut DIN 7040 M12	Moer, zeskant DIN 7040 M12	Ecrou DIN 7040 M12
7	019495	10	Abdeckblech	Cover plate	Afdeklplaat	Toile de protection
8	520034	10	U-SCHEIBE DIN 125 A 8.4	Washer DIN 125 A 8.4	Schijf DIN 125 A 8.4	Rondelle DIN 125 A 8.4
9	500756	10	6-KT SCHRAUBE DIN 931 M8x12 ST8.8, verz.	Hex.bolt DIN 931 M8x12 ST8.8, verz.	Bout, zeskant DIN 931 M8x12 ST8.8, verz.	V/s DIN 931 M8x12 ST8.8, verz.

## Aufkleber TWIN 475-DH

Benennung  
Description  
Omschrijving  
Dénomination

## Z1065211-ET

Teile Nr.  
Part no.  
Ond. nr.  
No de piece

POS.NR. POS.NR. POS.NR. POS.NR.	TEILE NR. PART NO. OND. NR. NO DE PIECE	STÜCK PIECES AANTAL QUANTITEE	BENENNUNG	DESCRIPTION	OMSCHRIJVING	DESIGNATION.
1	646985	1	Aufkleber 646985	Aufkleber 646985	Aufkleber 646985	Aufkleber 646985
2	646984	1	Aufkleber 646984	Aufkleber 646984	Aufkleber 646984	Aufkleber 646984
3	646246	1	Aufkleber 646246	Aufkleber 646246	Aufkleber 646246	Aufkleber 646246
4	646407	1	Aufkleber 646407	Aufkleber 646407	Aufkleber 646407	Aufkleber 646407
5	646411	2	Aufkleber 646411	Aufkleber 646411	Aufkleber 646411	Aufkleber 646411
6	646413	1	Aufkleber 646413	Aufkleber 646413	Aufkleber 646413	Aufkleber 646413
7	646415	2	Aufkleber 646415	Aufkleber 646415	Aufkleber 646415	Aufkleber 646415
8	646838	1	Aufkleber 646838	Aufkleber 646838	Aufkleber 646838	Aufkleber 646838
9	646882	1	Aufkleber 646882	Aufkleber 646882	Aufkleber 646882	Aufkleber 646882
10	646409	1	Aufkleber 646409	Aufkleber 646409	Aufkleber 646409	Aufkleber 646409
11	646405	1	Aufkleber 646405	Aufkleber 646405	Aufkleber 646405	Aufkleber 646405
12	647040	1	Aufkleber 647040	Aufkleber 647040	Aufkleber 647040	Aufkleber 647040
13	646498	4	Aufkleber 646498	Aufkleber 646498	Aufkleber 646498	Aufkleber 646498
14	646841	1	Aufkleber 646841	Aufkleber 646841	Aufkleber 646841	Aufkleber 646841
15	646860	1	Aufkleber 646860	Aufkleber 646860	Aufkleber 646860	Aufkleber 646860
16	646874	1	Aufkleber 646874	Aufkleber 646874	Aufkleber 646874	Aufkleber 646874
17	646883	1	Aufkleber 646883	Aufkleber 646883	Aufkleber 646883	Aufkleber 646883
18	646884	1	Aufkleber 646884	Aufkleber 646884	Aufkleber 646884	Aufkleber 646884
19	646964	1	Aufkleber 646964	Aufkleber 646964	Aufkleber 646964	Aufkleber 646964
20	646994	1	Aufkleber 646994	Aufkleber 646994	Aufkleber 646994	Aufkleber 646994
21	647010	1	Aufkleber 647010	Aufkleber 647010	Aufkleber 647010	Aufkleber 647010
22	647042	1	Aufkleber 647042	Aufkleber 647042	Aufkleber 647042	Aufkleber 647042
23	646259	2	Aufkleber 646259	Aufkleber 646259	Aufkleber 646259	Aufkleber 646259
24	646274	4	Aufkleber 646274	Aufkleber 646274	Aufkleber 646274	Aufkleber 646274
25	Z1647093	2	TWIN 475-DH (52mmx435mm)	TWIN 475-DH (52mmx435mm)	TWIN 475-DH (52mmx435mm)	TWIN 475-DH (52mmx435mm)
26	646231	7	Aufkleber 646231	Aufkleber 646231	Aufkleber 646231	Aufkleber 646231
27	646812	1	Typenschild TWIN/RS	Typenschild TWIN/RS	Typenschild TWIN/RS	Typenschild TWIN/RS