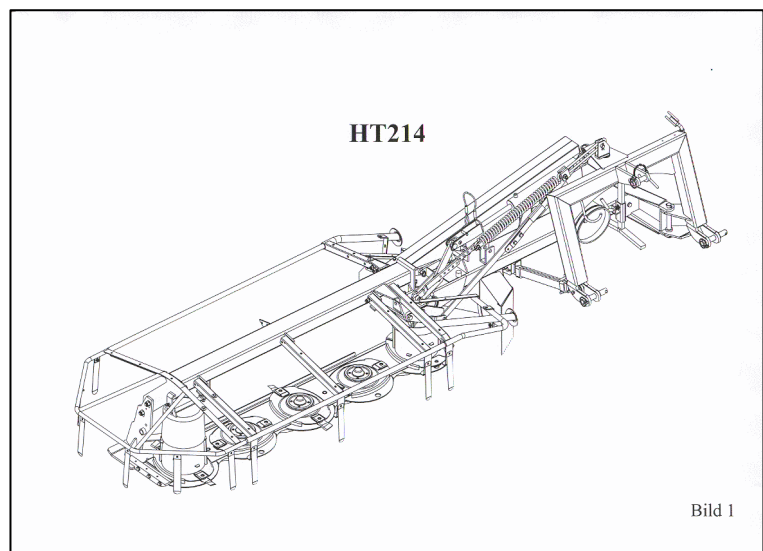


# ZIEGLER

## Montageanleitung EasyDisc

### HT 214



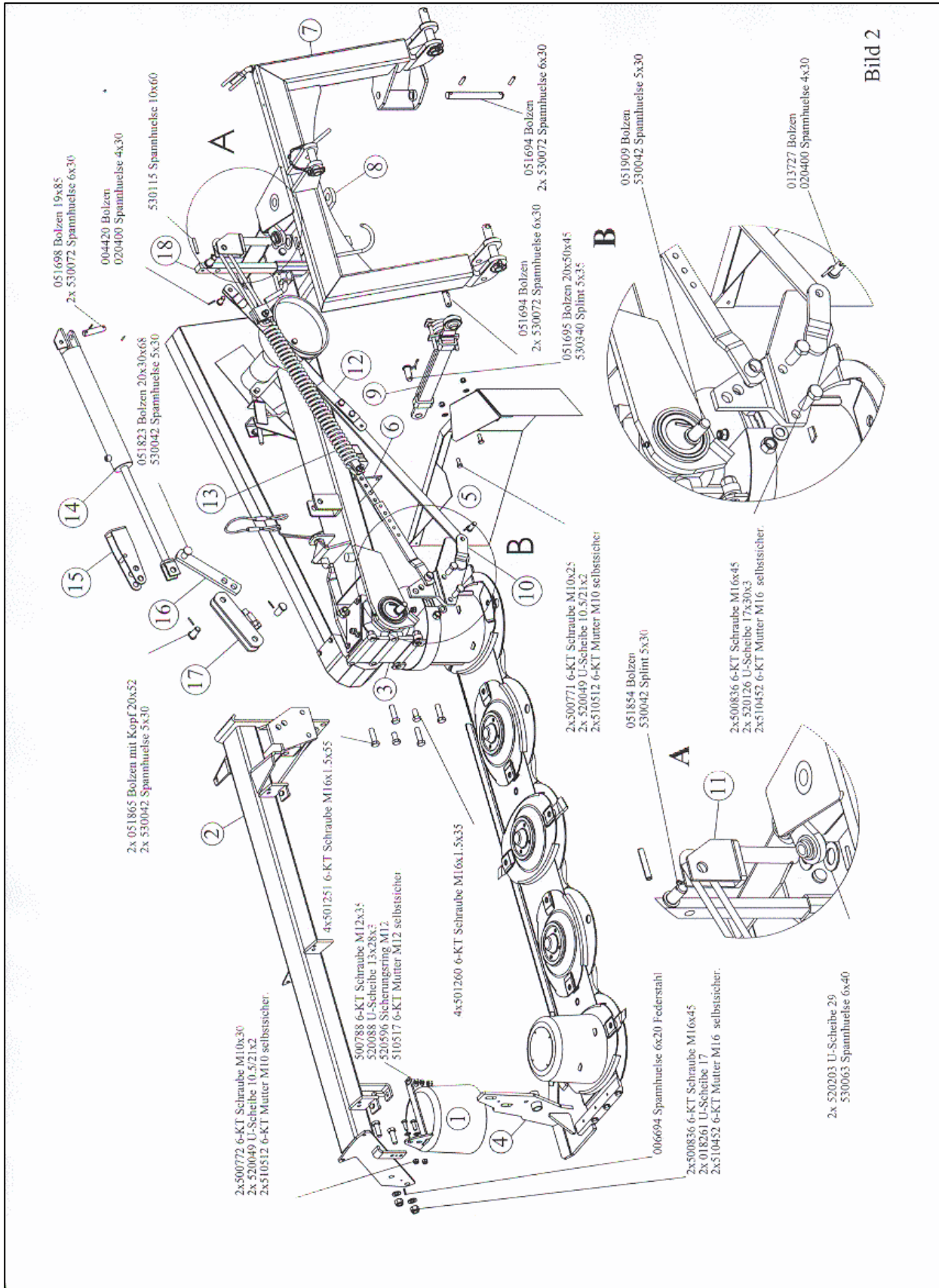
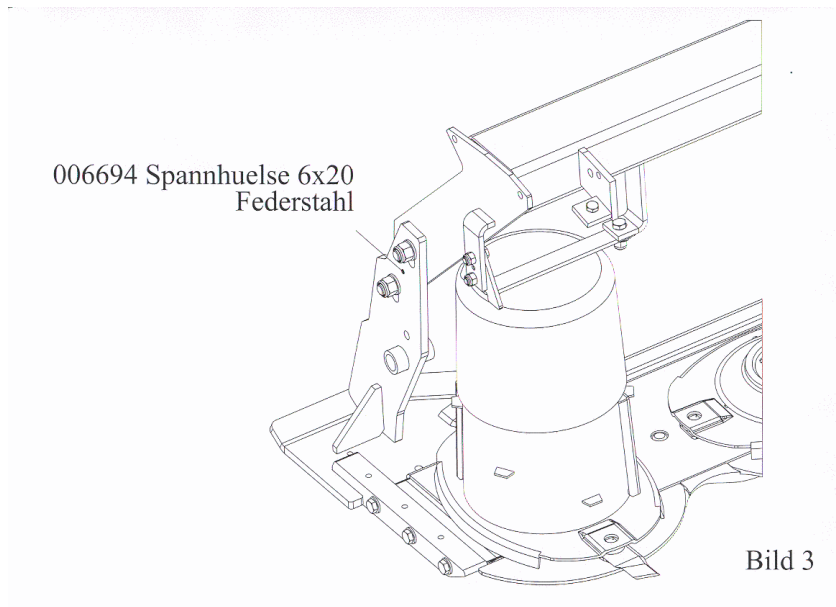


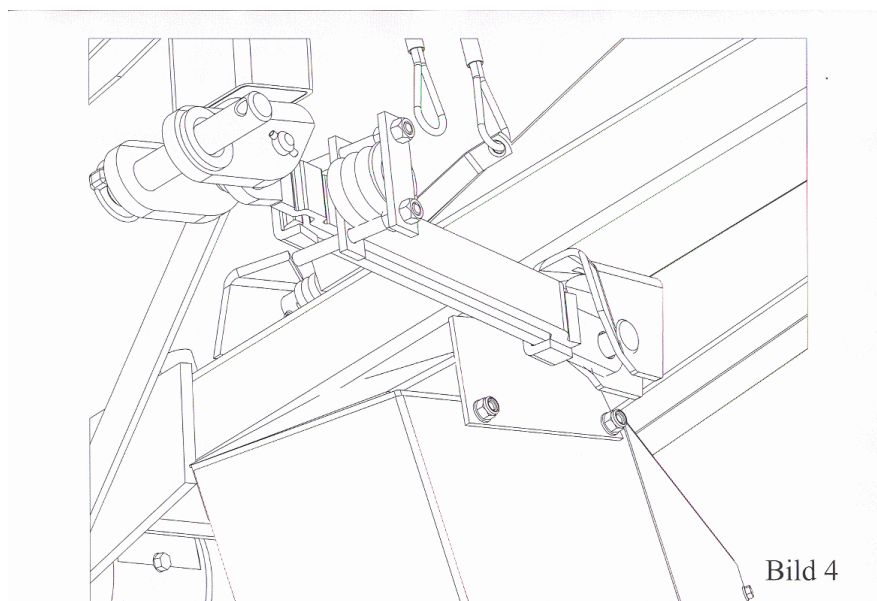
Bild 2

## Montage Grundgerät

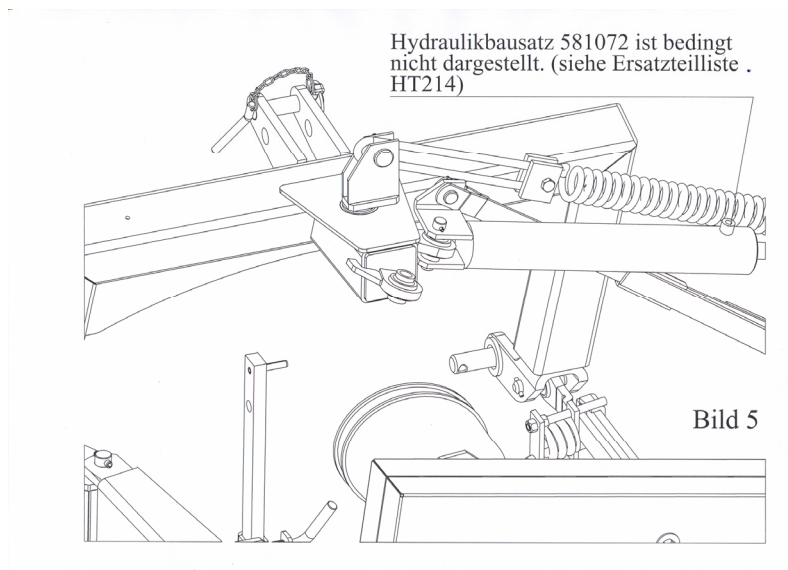
1. Schutztopf 051324 (1) an den Tragrahmen (2) durch die am Bild 2 dargestellten Befestigungselemente anschrauben (Bild 3). Dabei bitte darauf achten, dass der Schutztopf nicht an der Mähtrommel schleift.



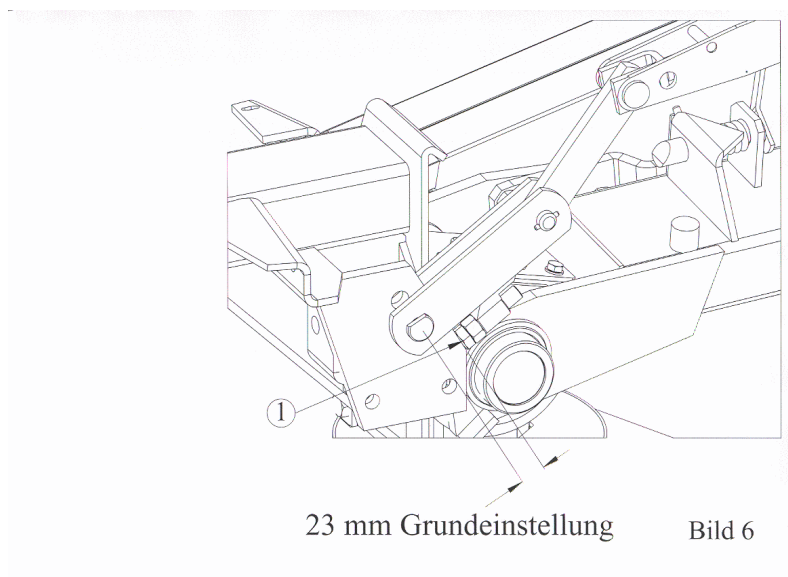
2. Tragrahmen (2) am Getriebe (3) befestigen.
3. Tragrahmen erst durch die an der Balkenstrebe (4) befestigte Spannhülse 6x20 an der Balkenstrebe festsetzen, dann zusammenschrauben (Bild 3).
4. Innen montierten Schutz 357160 (5) am Schutzhalter (6) befestigen (Bild 4).

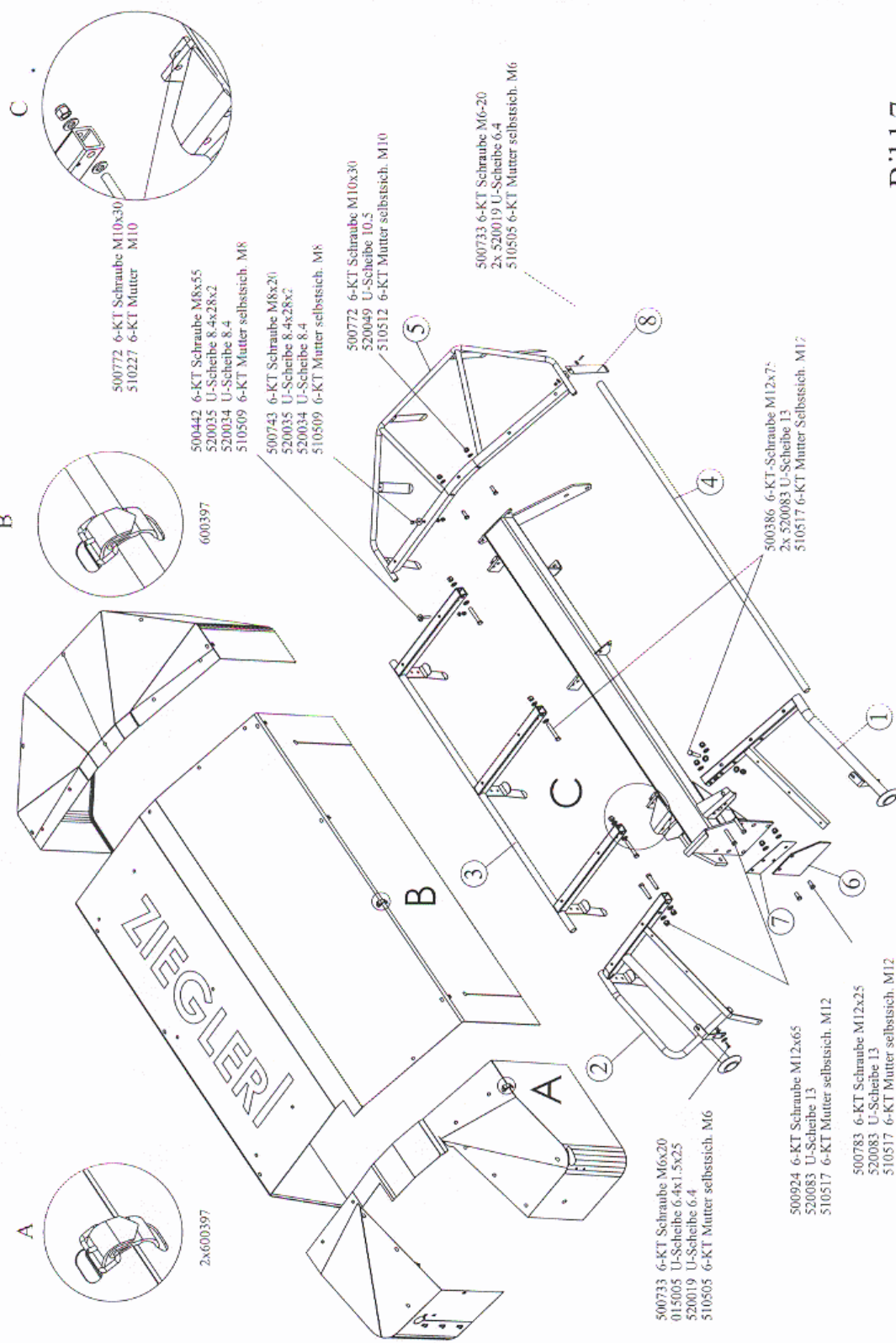


5. Stütze 051836 (18) von unten in die Tasche einschieben und gegen herausfallen durch die Spannhülse 10x60 sichern.
6. Tragkreuz (7) mit der Führung (8) durch den Bolzen 051694 verbinden, mit 2 Spannhülsen 6x30 sichern.
7. Ausrastelement 906210 (9) am Tragkreuz und Schwingarm montieren.  
**Achtung! Rastfeder soll in Fahrtrichtung nach links zeigen (Bild 4)**
8. Flanschplatte 051846 (10) an den Tragrahmen montieren.
9. Anhängung oben 051908 (11) an das Tragkreuz montieren (Bild 5).



10. Gestänge 025071 (12) und Federentlastung (13) montieren.
11. Zugzylinder 051883 (14), Klappe 051822 (15), Lasche 051881 (16) und Hebel 051882 (17) montieren. (Bild 6).





A

B

C

- 500772 6-KT Schraube M10x30
- 510227 6-KT Mutter M10
- 500442 6-KT Schraube M8x55
- 520035 U-Scheibe 8.4x28x2
- 520034 U-Scheibe 8.4
- 510509 6-KT Mutter selbstsich. M8
- 500743 6-KT Schraube M8x20
- 520035 U-Scheibe 8.4x28x2
- 520034 U-Scheibe 8.4
- 510509 6-KT Mutter selbstsich. M8

600397

2x600397

- 500772 6-KT Schraube M10x30
- 520049 U-Scheibe 10.5
- 510512 6-KT Mutter selbstsich. M10

- 500733 6-KT Schraube M6-20
- 2x 520019 U-Scheibe 6.4
- 510505 6-KT Mutter selbstsich. M6

- 500386 6-KT-Schraube M12x7:
- 2x 520083 U-Scheibe 13
- 510517 6-KT Mutter Selbstsich. M17

- 500733 6-KT Schraube M6x20
- 015005 U-Scheibe 6.4x1.5x25
- 520019 U-Scheibe 6.4
- 510505 6-KT Mutter selbstsich. M6

- 500924 6-KT Schraube M12x65
- 520083 U-Scheibe 13
- 510517 6-KT Mutter selbstsich. M12

- 500783 6-KT Schraube M12x25
- 520083 U-Scheibe 13
- 510517 6-KT Mutter selbstsich. M12

Bild 7

## Schutzvorrichtung montieren ( Bild 7)

1. Die Schutzrahmen 051868 (1), 051606 (2), 051877 (3) durch die am Bild dargestellten Befestigungselemente an den Tragrahmen anschrauben (Bild 7).
2. Das Rohr 051878 (4) in den Schutzrahmen 051868 (1) einstecken.
3. Den Schutzrahmen 051661 (5) auf das Rohr 051878 (4) anlegen, dann an den Tragrahmen anschrauben.
4. Die Platte 051873 (6) an das Schutzblech 051872 (7) anschrauben.
5. Das Schutzblech 051872 (7) an den Tragrahmen anschrauben.
6. Die Blattfedern 560619 (8) an den jeweiligen Haltern befestigen.
7. Den klappbaren Schutz 051877 (3) durch 2 Schrauben M10x30 (siehe Bild 7, Einzelheit C) in die richtige Stellung auslegen, dann die Schrauben durch die Mutter M10 kontern.
8. Die Schutzplane anlegen, anschrauben, durch die Schnallriemen befestigen.

**Achtung!** An Pos. A (Bild 7) erst zwei Schnallriemen zusammenbinden, dann die Schutzplane befestigen.

## Kontrolle

Jetzt bitte sämtliche Schrauben noch einmal auf festen Sitz prüfen, zur Unterstützung dient die unten aufgeführte Drehmomenttabelle. Ölkontrolle im Mähbalken und im Winkelgetriebe vornehmen (Ölstände siehe Bedienungsanleitung).

## Drehmomenttabelle

für Schrauben, geölt und in einwandfreiem Zustand.

M6	15 Nm	(1,5 kpm)
M8	34 Nm	(3,4 kpm)
M10	65 Nm	(6,5 kpm)
M12	113 Nm	(11,3 kpm)
M16	260 Nm	(26,0 kpm)

**Alle 10 Betriebsstunden die Schrauben auf den festen Sitz prüfen.**

## **Aushebung**

Der Mähbalken soll beim Anheben in Schwadstellung etwa 30 cm waagrecht über dem Boden schweben. Dies kann an der Stellschraube 1 eingestellt werden

(siehe Bild 6).