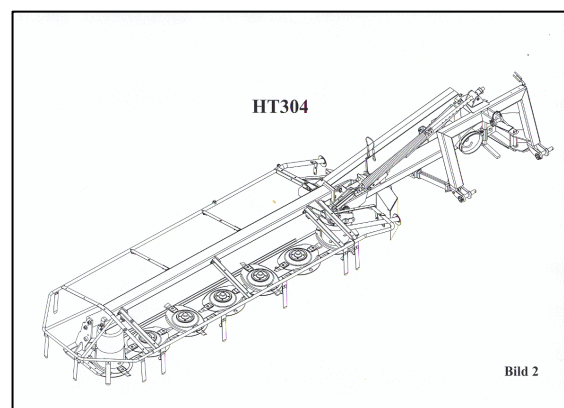
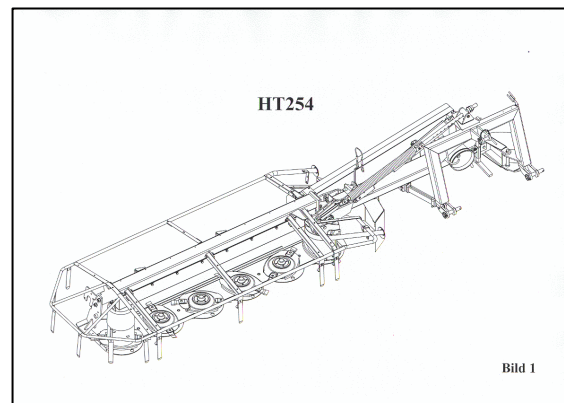


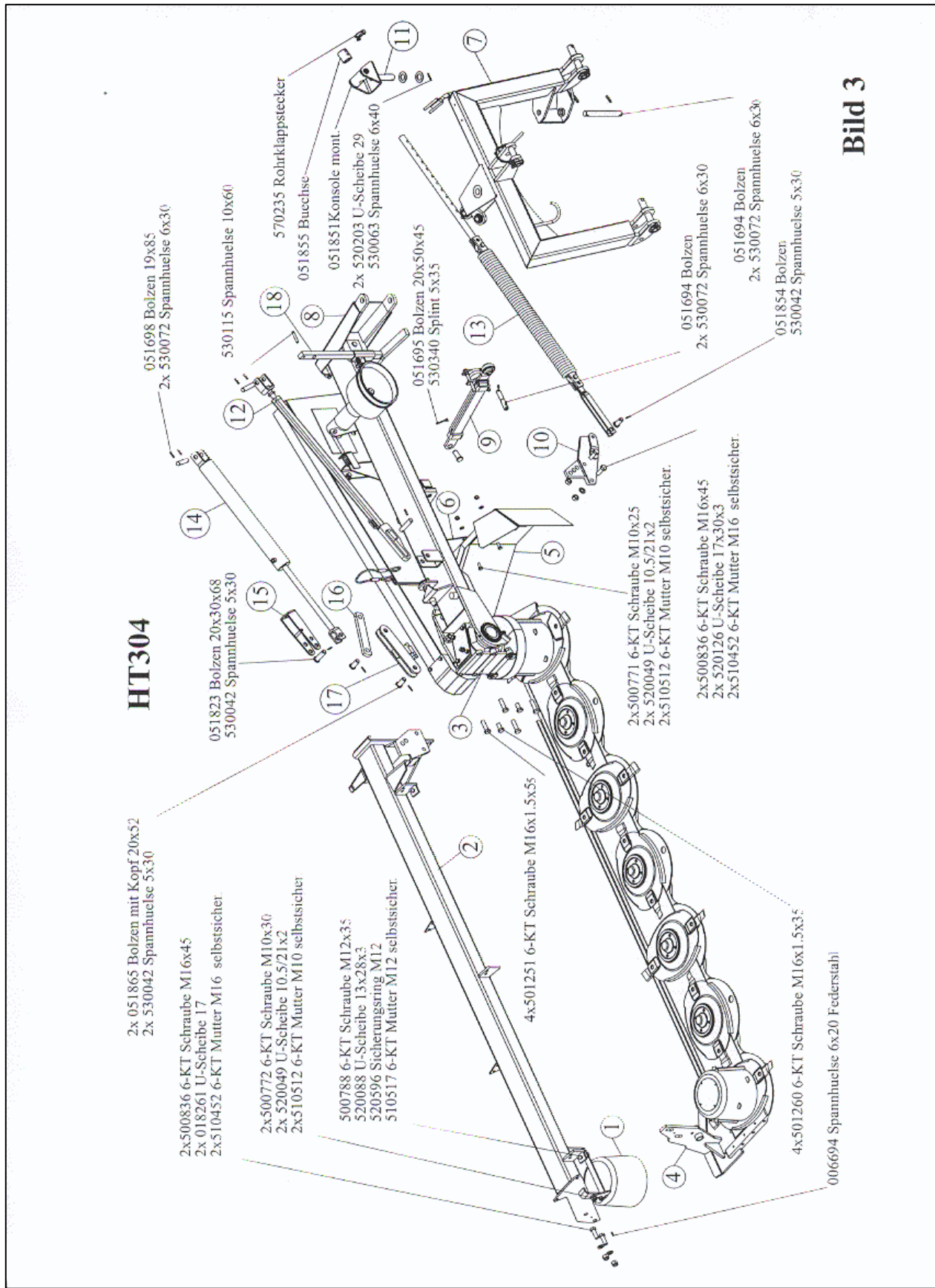
# ZIEGLER

## Montageanleitung EasyDisc

**HT 254**

**HT 304**

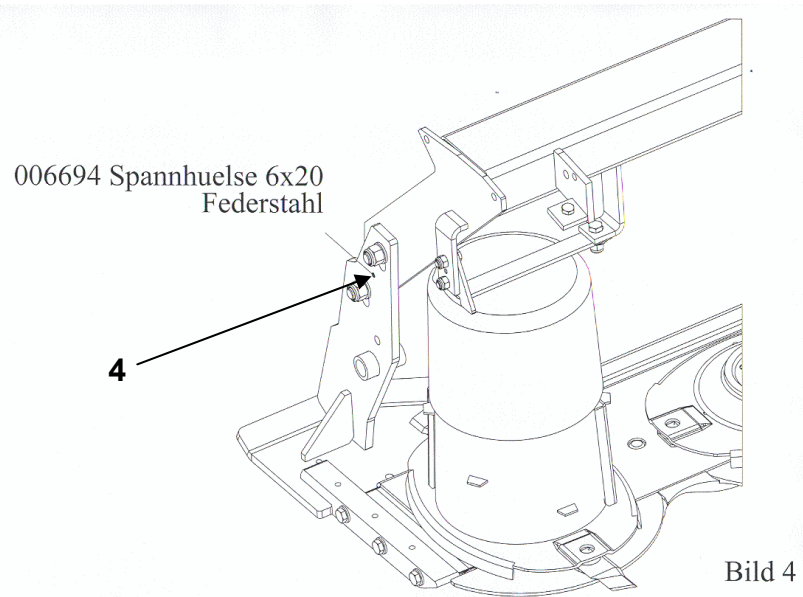




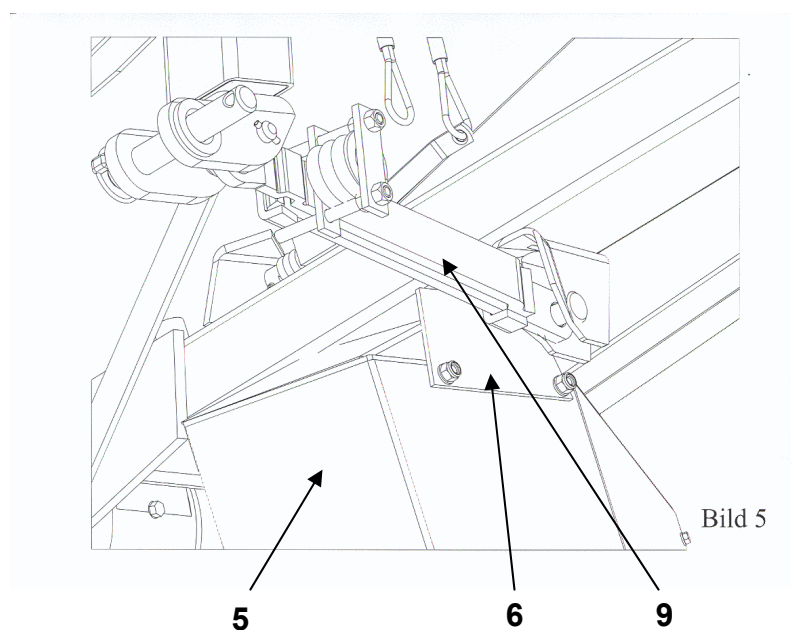
**Bild 3**

## Grundgerätemontage

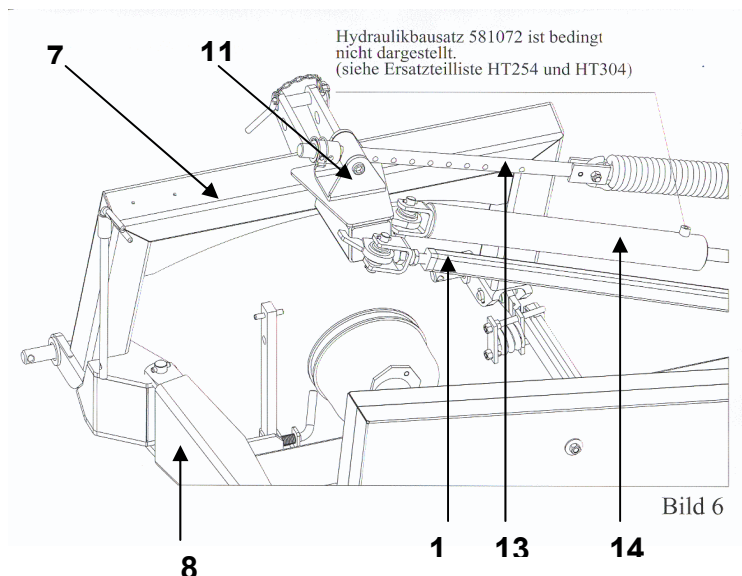
1. Schutztopf (1) (bei dem Typ HT 254) an den Tragrahmen (2) anschrauben. Dabei darauf achten, dass der Schutztopf nicht an der Mähtrommel schleift.
2. Tragrahmen (2) am Getriebe (3) befestigen.
3. Tragrahmen (2) zuerst mit Hilfe der Spannhülse (4) zur Balkenstrebe ausrichten und dann mit dieser zusammenschrauben (Bild 4).



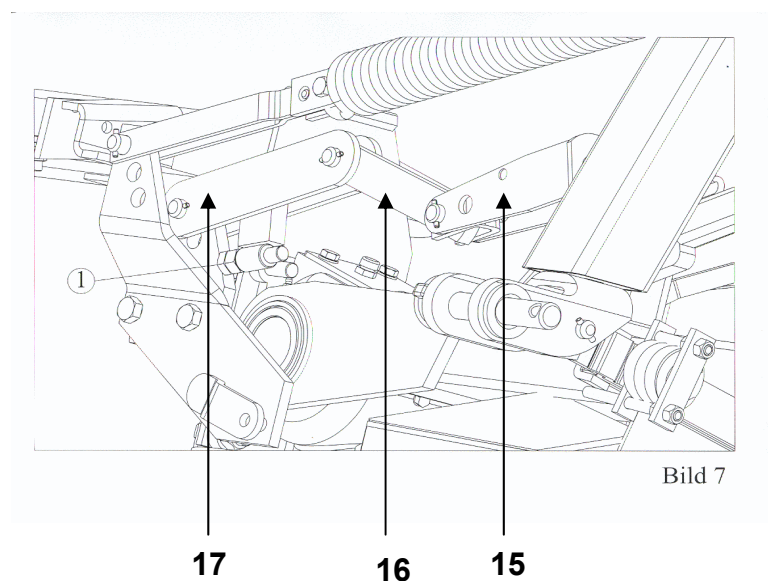
4. Innenschutz (5) am Schutzhalter (6) befestigen (Bild 3 + 5).

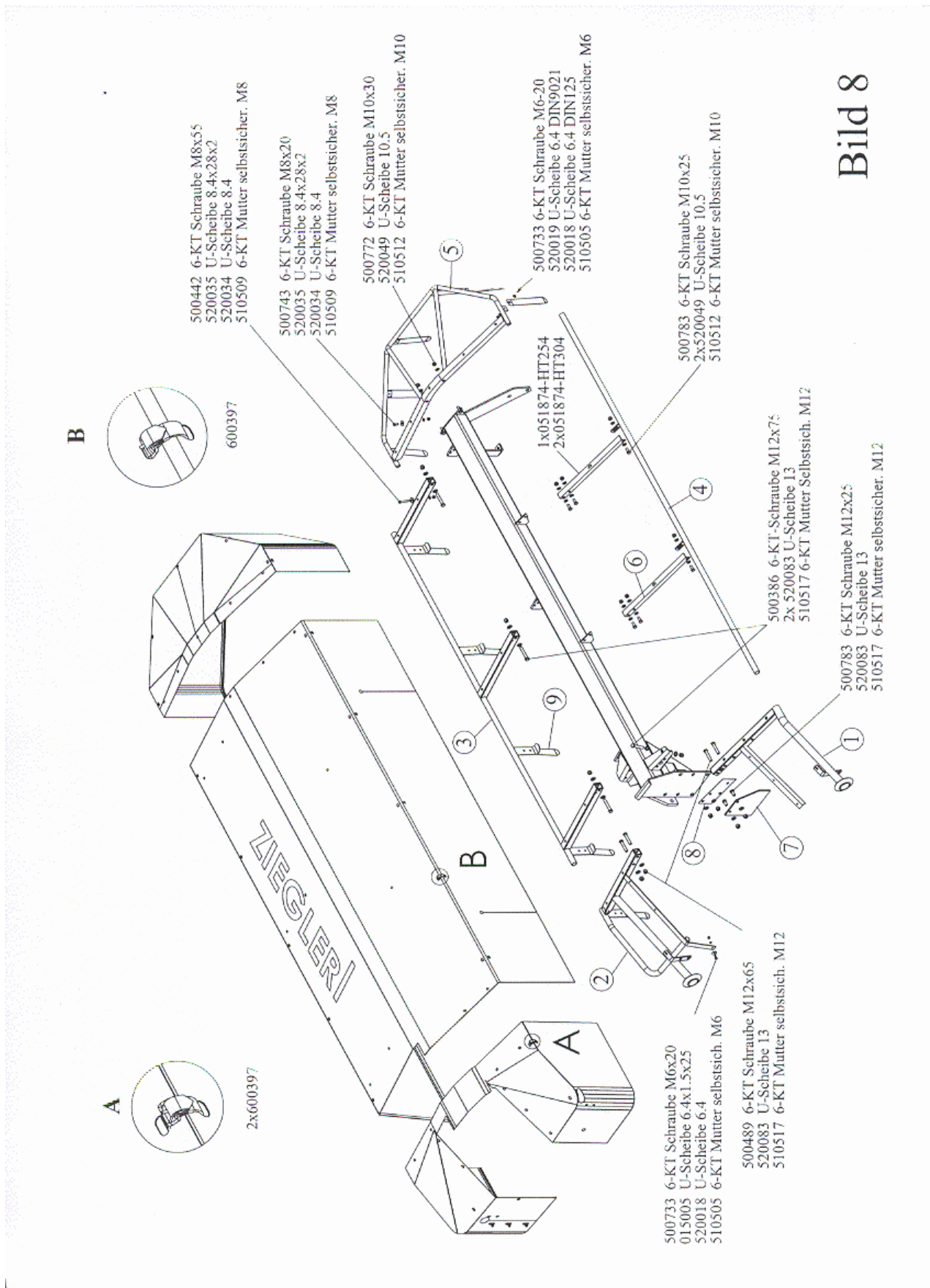


5. Abstellstütze (18) von unten in die Tasche einschieben und gegen Herausfallen mit einer Spannhülse sichern (Bild 3).
6. Tragbock (7) mit der Führung (8) verbinden und den Verbindungsbolzen mit 2 Spannhülsen sichern (Bild 6).
7. Anfahrssicherung (9) am Anbaubock und Auslegerarm montieren.  
**Achtung!** Federelement muss in Fahrtrichtung nach links zeigen (Bild 5).
8. Flanschplatte (10) am Auslegerarm montieren (Bild 3).
9. Konsole (11) am Anbaubock montieren (Bild 6).



10. Stellstange (12), Federentlastung (13) und Hydraulikzylinder (14) montieren (Bild 6).
11. Klappe (15), Verbindungsglasche (16) und Winkelhebel (17) montieren (Bild 7).





A  
2x600397

B  
600397

500442 6-KT Schraube M8x55  
520035 U-Scheibe 8.4x28x2  
520034 U-Scheibe 8.4  
510509 6-KT Mutter selbstsicher. M8

500743 6-KT Schraube M8x20  
520035 U-Scheibe 8.4x28x2  
520034 U-Scheibe 8.4  
510509 6-KT Mutter selbstsicher. M8

500772 6-KT Schraube M10x30  
520049 U-Scheibe 10.5  
510512 6-KT Mutter selbstsicher. M10

500733 6-KT Schraube M6-20  
520019 U-Scheibe 6.4 DIN9021  
520018 U-Scheibe 6.4 DIN125  
510505 6-KT Mutter selbstsicher. M6

500733 6-KT Schraube M6x20  
015005 U-Scheibe 6.4x1.5x25  
520018 U-Scheibe 6.4  
510505 6-KT Mutter selbstsicher. M6

500489 6-KT Schraube M12x65  
520083 U-Scheibe 13  
510517 6-KT Mutter selbstsicher. M12

500783 6-KT Schraube M10x25  
2x520049 U-Scheibe 10.5  
510512 6-KT Mutter selbstsicher. M10

500386 6-KT-Schraube M12x75  
2x 520083 U-Scheibe 13  
510517 6-KT Mutter Selbstsich. M12

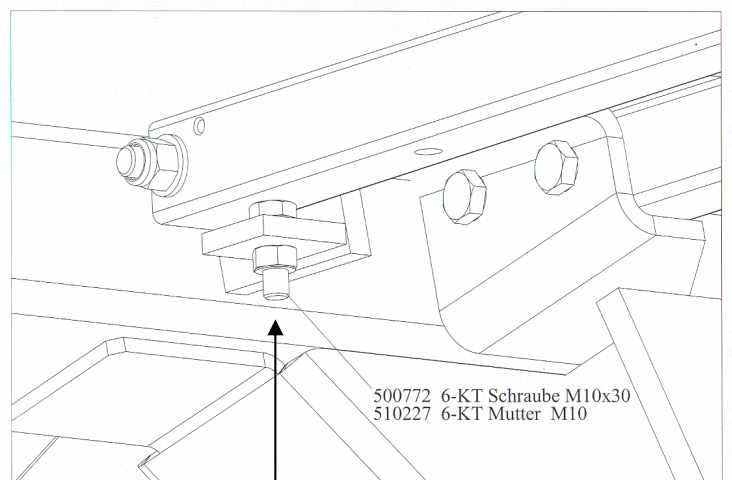
500783 6-KT Schraube M12x25  
520083 U-Scheibe 13  
510517 6-KT Mutter selbstsicher. M12

Bild 8

## Montage der Schutzvorrichtung (Bild 8)

1. Die Schutzrahmen (1) + (2) und den klappbaren Schutz (3) am Tragrahmen anschrauben (Bild 8).
2. Verbindungsstange (4) in den Schutzrahmen (1) einstecken (Bild 8).
3. Den Schutzrahmen (5) in die Verbindungsstange (4) schieben und dann an den Tragrahmen montieren (Bild 8).
4. Die Streben (6) anschrauben (Bild 8).
5. Die Platte (7) an das Schutzblech (8) anschrauben und dann an den Tragrahmen montieren
7. Die Blattfedern (9) an die jeweiligen Halter befestigen.
8. Den klappbaren Schutz (3) mit den Schrauben (10, Bild 9) ausrichten
9. Die Schutzplane auf den Schutzrahmen legen, anschrauben und mit den Schnellriemen (Position A und B) befestigen

**Achtung!** Bei Pos. A (Bild 8) erst zwei Schnellriemen zusammenbinden, erst dann kann die Schutzplane befestigt werden.



10

## Kontrolle

Am Schluss bitte sämtliche Schrauben auf festen Sitz prüfen. Dabei die unten aufgeführten Drehmomente beachten.

Ölkontrolle im Mähbalken und im Winkelgetriebe vornehmen (Ölstände siehe Bedienungsanleitung).

## Drehmomenttabelle

M6	15 Nm	(1,5 kpm)
M8	34 Nm	(3,4 kpm)
M10	65 Nm	(6,5 kpm)
M12	113 Nm	(11,3 kpm)
M16	260 Nm	(26,0 kpm)

**Alle 10 Betriebsstunden die Schrauben auf den festen Sitz prüfen!**

## Aushebung

Der Mähbalken soll beim Ausheben in Vorgewendestellung etwa 30 cm waagrecht über dem Boden schweben. Dies kann an der Stellschraube 1 Bild 7 eingestellt werden

**Über den Anbau von weiteren Zusatz- und Sonderausrüstungen informiert Sie die Bedienungsanleitung oder die jeweils beige packten Zusatzblätter.**