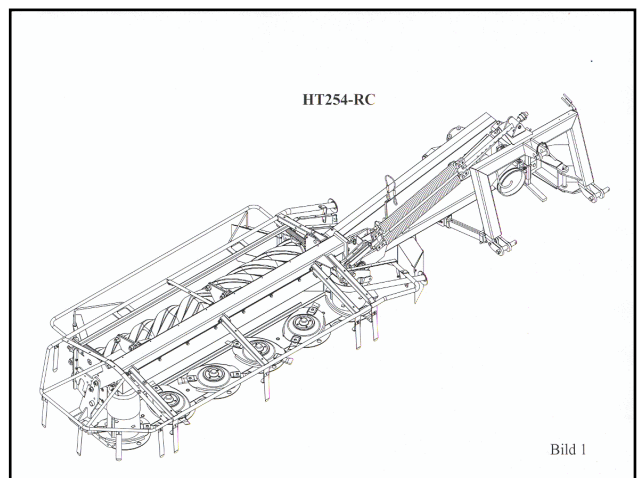
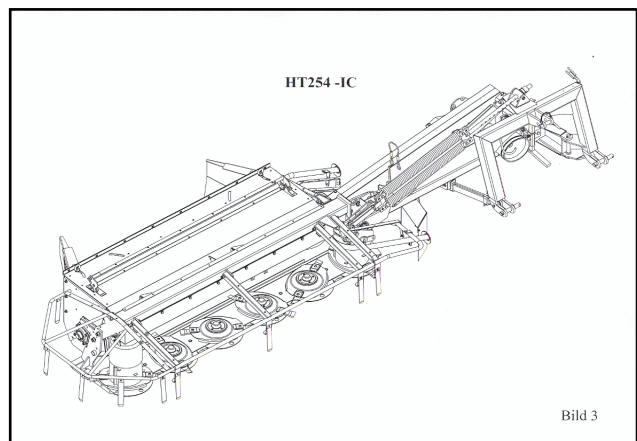


Montageanleitung EasyDisc

HT 254-IC
HT 254-RC



HT254-RC

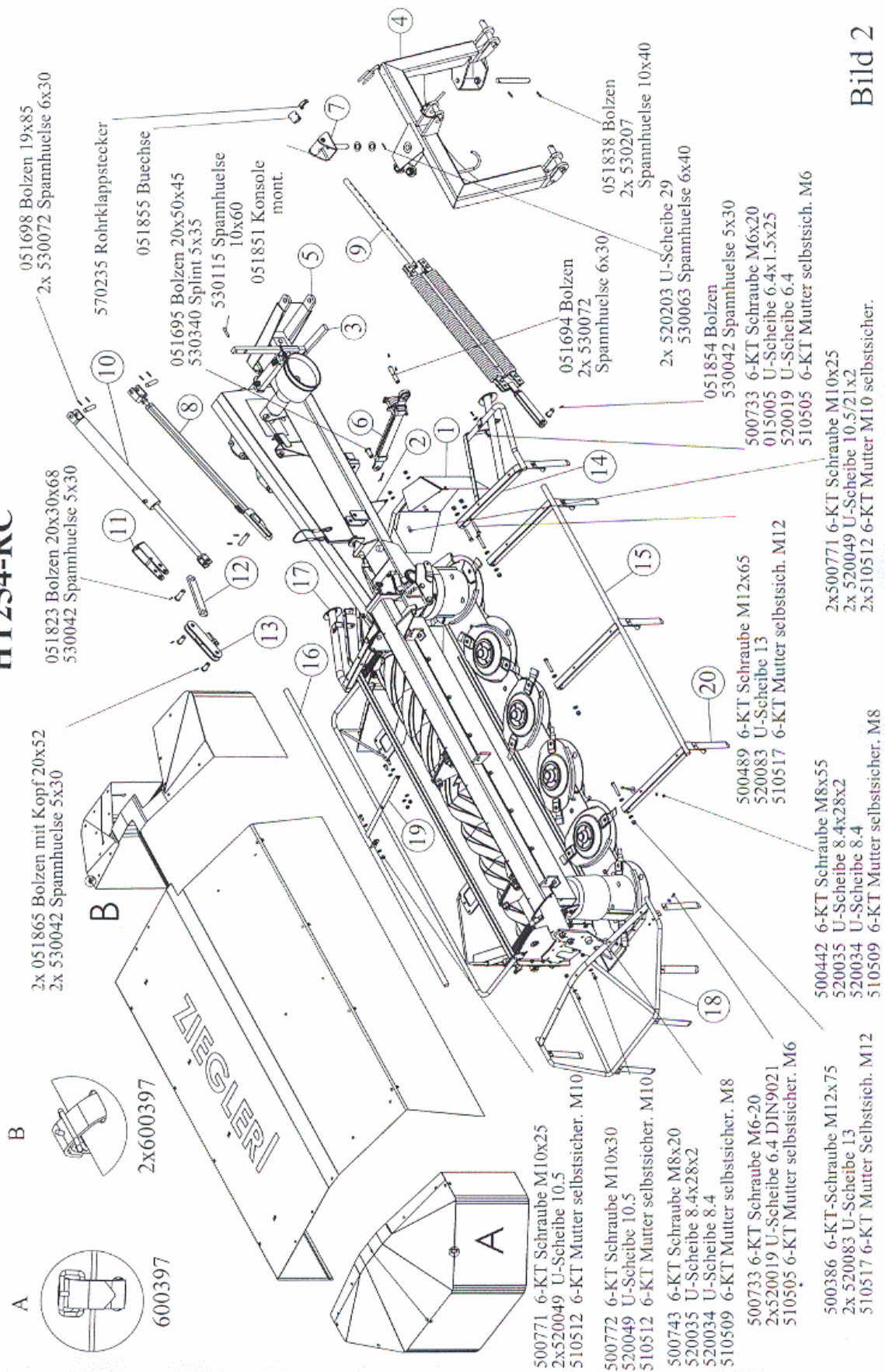


Bild 2

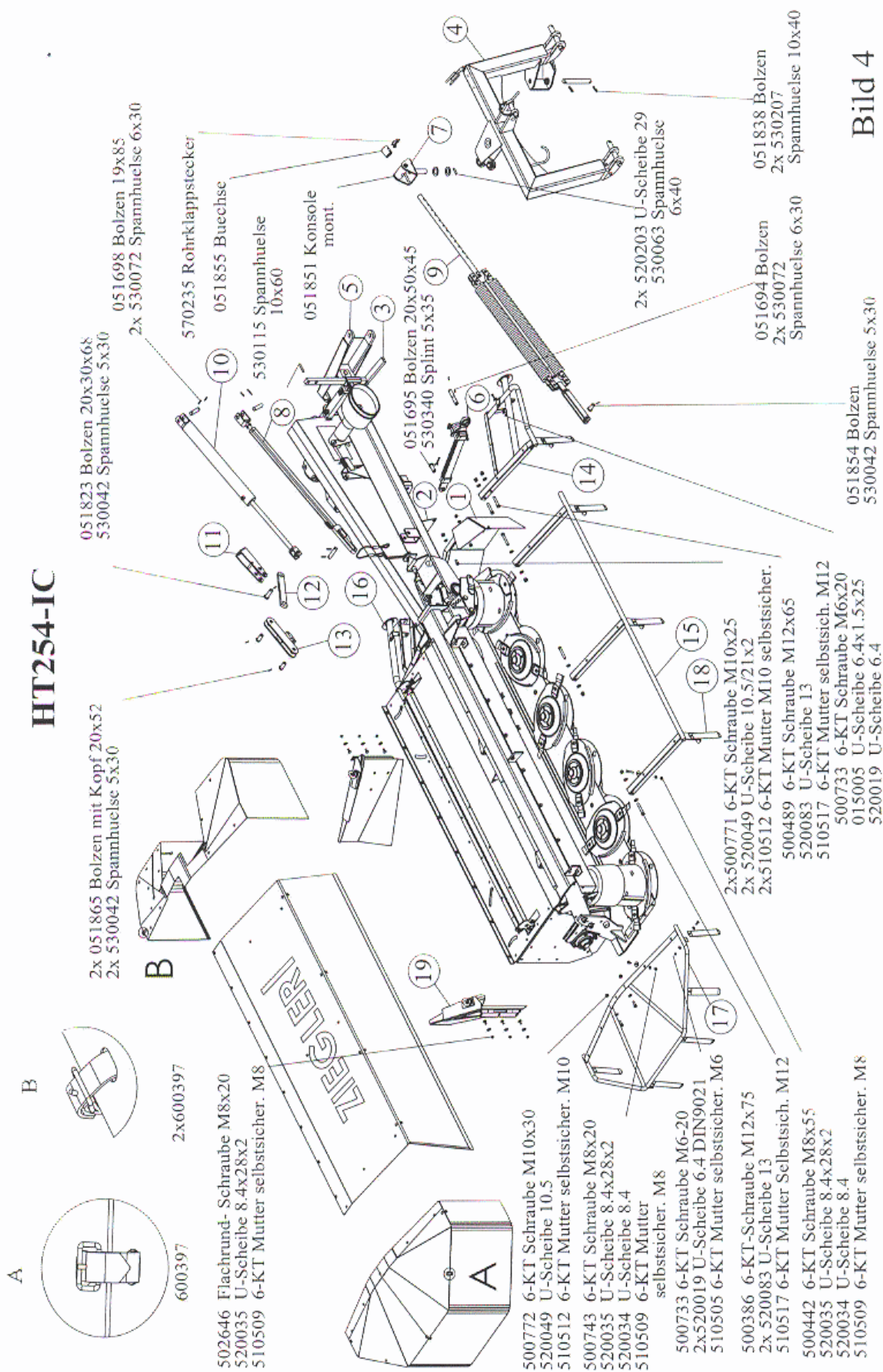
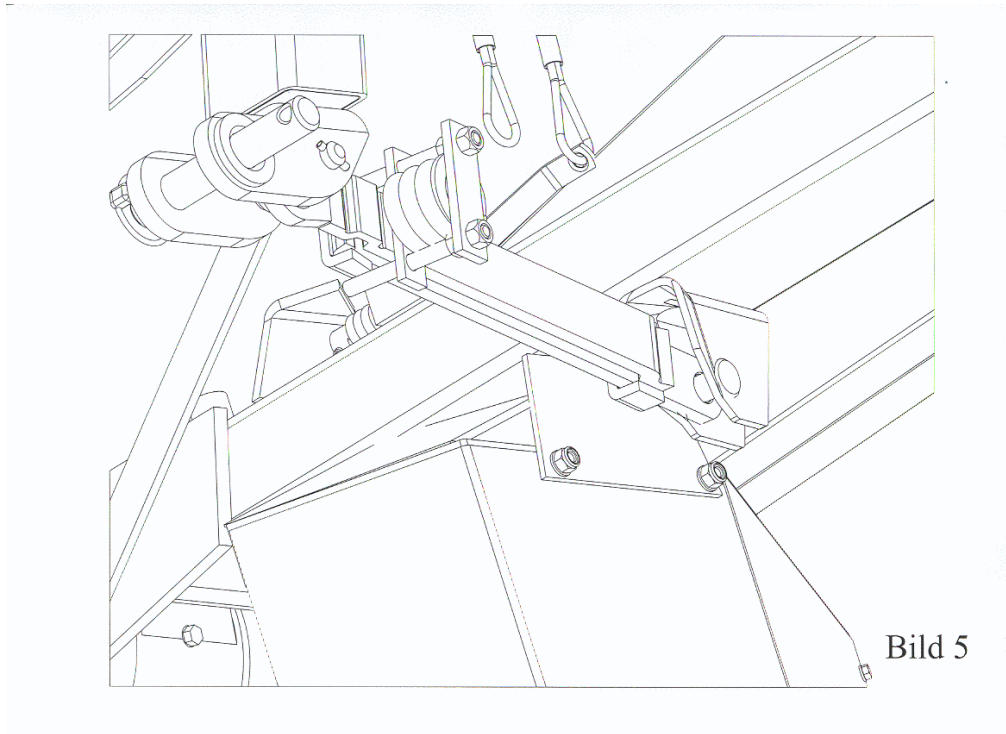


Bild 4

Montage Grundgerät

1. Innenschutz 357159 (1) durch die am Bild 2,4 dargestellten Befestigungselemente an den Schutzhalter (2) befestigen (Bild 5).



2. Stütze 051837 (3) von unten in die Tasche einschieben und gegen Herausfallen durch die Spannhülse 10x60 sichern.
3. Tragkreuz (4) mit der Führung (5) durch den Bolzen 051838 verbinden, mit 2 Spannhülsen 10x40 sichern.
4. Ausrastelement 906210 (6) am Tragkreuz und Schwingarm montieren.

Achtung! Rastfeder soll in Fahrtrichtung nach links zeigen (Bild 6).

5. Konsole 051851 (7) an das Tragkreuz montieren (Bild 6).

Hydraulikbausatz 581072 ist bedingt nicht dargestellt.
(siehe Ersatzteilliste HT254-RC und HT254-IC)

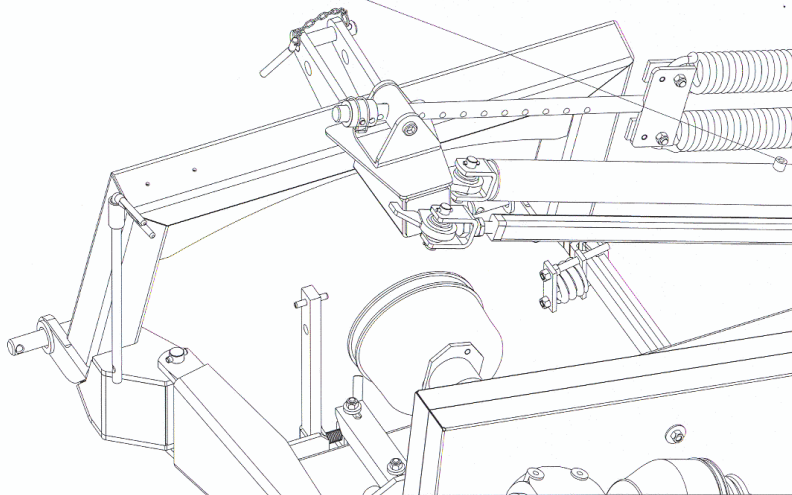


Bild 6

6. Stellstange 906211 (8), Federentlastung (9) montieren.
7. Zugzylinder 906213 (10), Klappe 051822 (11), Verbindungsflasche 051994 (12), Winkelhebel 051938 (13) montieren (Bild 7).

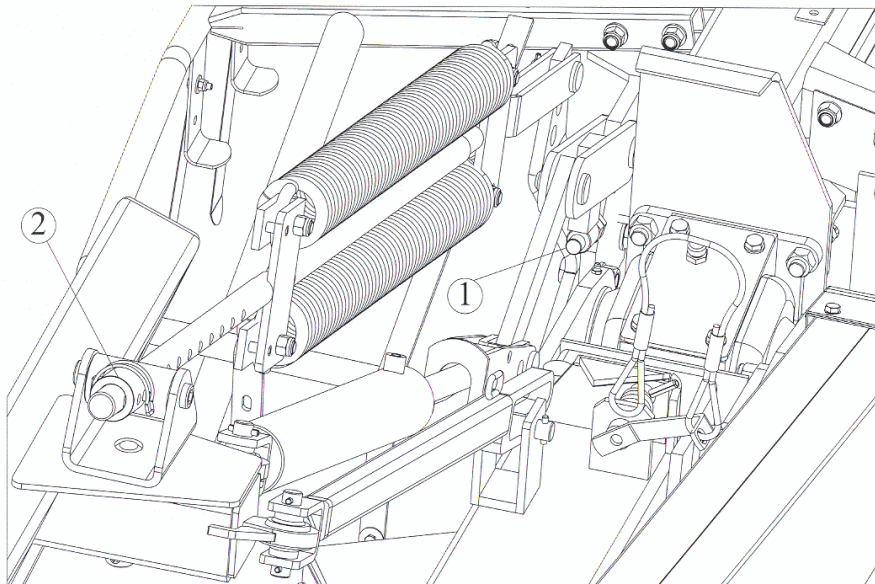


Bild 7

8. Die Schutzrahmen 051606 (14) und den klappbaren Schutz 051497 (15) durch die am Bild 2,4 dargestellten Befestigungselemente an den Tragrahmen anschrauben.

9. Für den Typ HT254-RC:

Die Verbindungsstange 051887 (16, Bild 2) in den Schutzrahmen 051992 (17, Bild 2) einstecken. Den Schutzrahmen 051661 (18, Bild 2) auf die Verbindungsstange anlegen, dann an den Tragrahmen anschrauben. Die Stütze hinten 051874 (19, Bild 2) anschrauben.

10. Für den Typ HT254-IC:

Den Schutzrahmen 051661 (17, Bild 4) an den Tragrahmen anschrauben. Die Leitklappen (19, Bild 4) an die jeweiligen Seitenteile anschrauben (Bild 9).

11. Die Blattfeder 560619 (20, Bild 2), (18, Bild 4) an die jeweiligen Halter befestigen.

12. Den klappbaren Schutz (15 Bild 2,4) durch 2 Schrauben M10x30 (siehe Bild 8) in die richtige Stellung auslegen, dann die Schrauben durch die Mutter M10 kontern.

13. Die Schutzplane anlegen, anschrauben, durch die Schnallriemen anschnallen

Achtung! An Pos. B (Bild 2,4) erst zwei Schnallriemen zusammenbinden, dann die Schutzplane anschnallen.

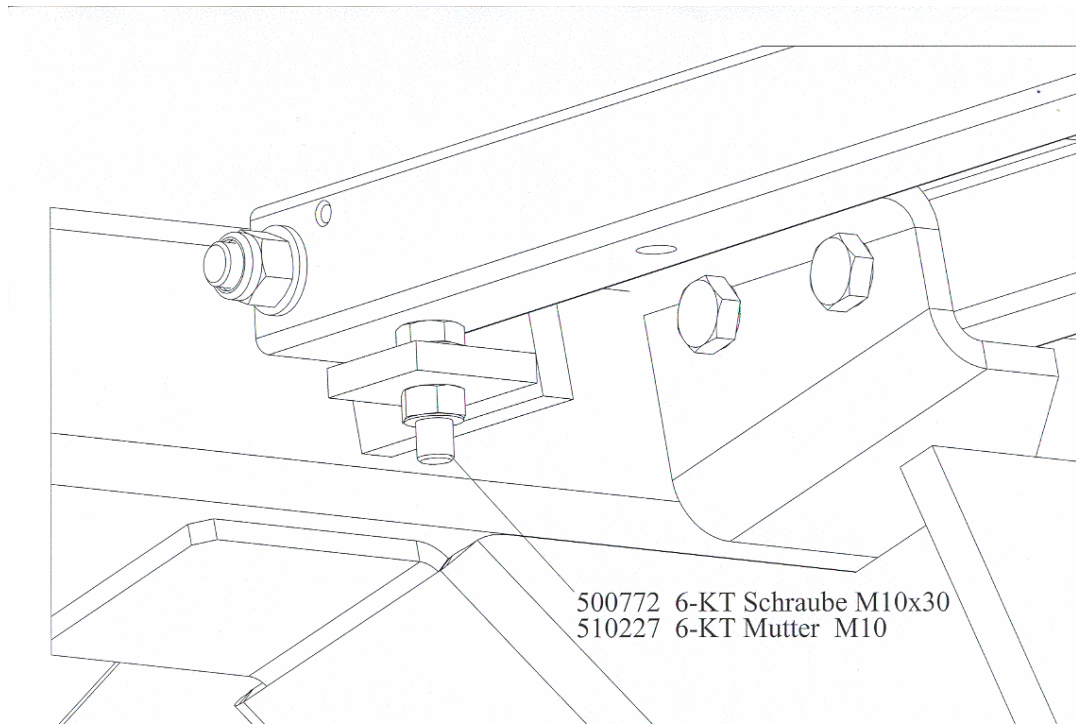


Bild 8

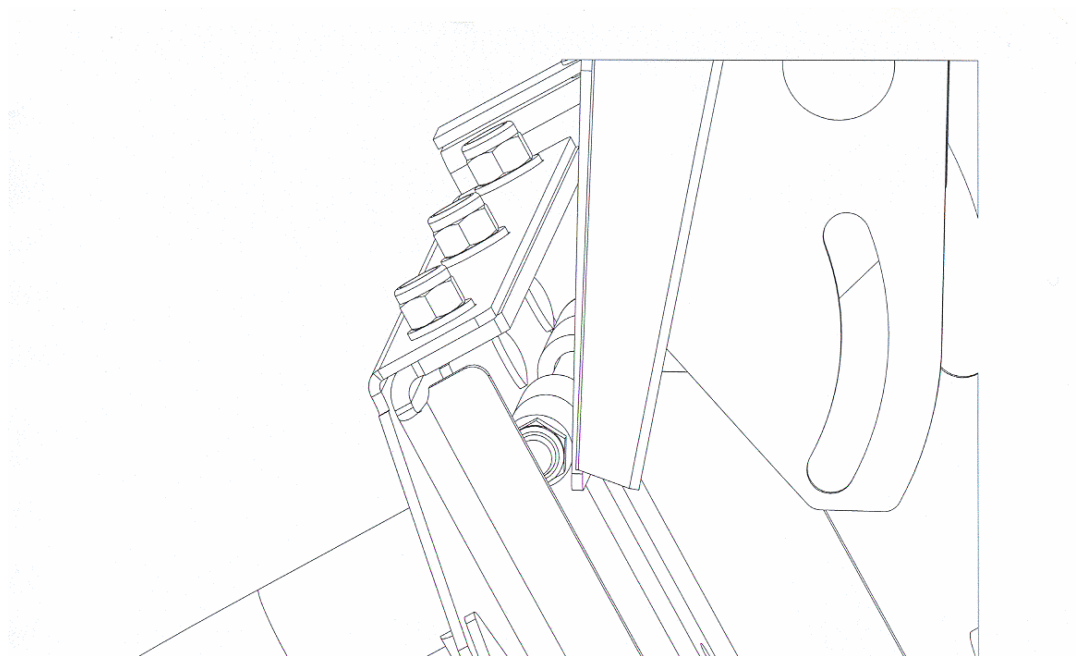


Bild 9

Kontrolle

Jetzt bitte sämtliche Schrauben noch einmal auf festen Sitz prüfen, zur Unterstützung dient die unten aufgeführte Drehmomenttabelle.

Ölkontrolle im Mähbalken und im Winkelgetriebe vornehmen (Ölstände siehe in Bedienungsanleitung).

Drehmomenttabelle

Für Schrauben, geölt und in einwandfreiem Zustand.

| | | |
|-----|--------|------------|
| M6 | 15 Nm | (1,5 kpm) |
| M8 | 34 Nm | (3,4 kpm) |
| M10 | 65 Nm | (6,5 kpm) |
| M12 | 113 Nm | (11,3 kpm) |
| M16 | 260 Nm | (26,0 kpm) |

Alle 10 Betriebsstunden die Schrauben auf festen Sitz überprüfen!

Aushebung

Der Mähbalken soll beim Anheben in Schwadstellung etwa 30 cm waagrecht über dem Boden schweben. Dies kann an der Stellschraube 1 und an der 051855 Büchse 2 eingestellt werden (siehe Bild 7).